

# SACC-E-M8MS-8CON-M10/0,5 - Embases paroi avant



1424232

<https://www.phoenixcontact.com/fr/produits/1424232>

Veillez tenir compte du fait que les données affichées dans ce document PDF proviennent de notre catalogue en ligne. Vous trouverez les données complètes dans la documentation utilisateur. Nos conditions générales d'utilisation des téléchargements sont applicables.



Embases paroi avant, 8-pôles, Connecteur mâle, droit, M8, Montage sur face avant, M10, Cordons individuels, longueur de câble: 0,5 m, 0,14 mm<sup>2</sup>, Cordon PVC

## Avantages

- Prééquipés avec torons pour une utilisation immédiate
- Confections et longueurs de torons spécifiques au client disponibles
- Coulé du côté des torons pour une étanchéité optimale
- Schémas de pôles et détrompages courants pour la transmission des signaux avec un format de conception uniforme

## Données commerciales

Référence	1424232
Conditionnement	1 Unité(s)
Commande minimum	1 Unité(s)
Clé de vente	ABQIAB
Product key	ABQIAB
Page catalogue	Page 33 (C-2-2019)
GTIN	4046356712446
Poids par pièce (emballage compris)	18,4 g
Poids par pièce (hors emballage)	16,2 g
Numéro du tarif douanier	85366990
Pays d'origine	DE

## Caractéristiques techniques

### Montage

Type de montage	Montage sur face avant M10
Type de raccordement	Cordons individuels

### Propriétés du produit

Type de produit	Connecteurs circulaires (côté appareil)
Nombre de pôles	8
Blindé	non
Détrompage	A
Type de filetage	M8

### Propriétés d'isolation

Catégorie de surtension	II
Degré de pollution	3

### Indications sur les matériaux

Classe d'inflammabilité selon UL 94	HB
Matériau de contact	Alliage de Cu
Matériau de surface du contact	Au
Matériau de porte-contacts	PA 6.6
Matériau du raccordement vissé	Zinc moulé sous pression, nickelé
Matériau conducteur	Cordon Cu étamé

### Propriétés électriques

Tension de tenue aux chocs assignée	0,8 kV
Résistance de contact	$\leq 3 \text{ m}\Omega$
Résistance d'isolement	$\geq 100 \text{ M}\Omega$
Tension nominale $U_N$	30 V AC 30 V DC
Intensité nominale $I_N$	1,5 A
Résistance max. du conducteur	80 $\Omega/\text{km}$

### Caractéristiques de raccordement

#### Raccordement du conducteur

Type de raccordement	Cordons individuels
Type de contact	Mâle
Section du conducteur	0,14 mm <sup>2</sup>

### Connecteur

#### Raccordement 1

Type tête	Connecteur mâle
-----------	-----------------

1424232

<https://www.phoenixcontact.com/fr/produits/1424232>

Sortie de câble tête	droit
Type de filetage tête	M8

### Câble/conducteur

Longueur du câble	0,5 m
Type	Cordon PVC
Diamètre de fil avec isolant	1,3 mm ±0,1 mm
Fil, coloris	blanc, marron, vert, jaune, gris, rose, bleu, rouge
Section du câble	0,14 mm <sup>2</sup>
Matériau conducteur	Cordon Cu étamé
Structure du conducteur ligne de signal	7x 0,16 mm
AWG ligne de signaux	26
Matériel Isolant du fil	PVC / UL
Epaisseur isolement	0,38 mm
Tension nominale câble	300 V
Tension d'essai câble	2000 V AC
Résistance de la ligne	≥ 80 Ω/km
Résistance d'isolation de la ligne	≥ 20 MΩ*km
Température ambiante (fonctionnement)	-40 °C ... 105 °C (câble, pose fixe) -10 °C ... 105 °C

### Conditions environnementales et de durée de vie

#### Conditions ambiantes

Indice de protection	IP67
	IP67
Température ambiante (fonctionnement)	-25 °C ... 85 °C (connecteur mâle / femelle)
	-40 °C ... 105 °C (câble, pose fixe)
	-10 °C ... 105 °C

### Normes et spécifications

#### M8

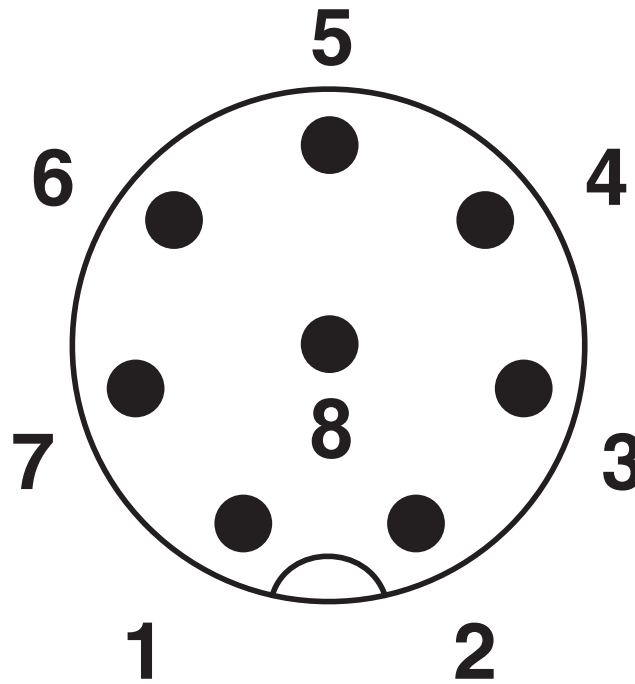
Désignation de la norme	Connecteur M8
Normes/prescriptions	CEI 61076-2-104

1424232

<https://www.phoenixcontact.com/fr/produits/1424232>

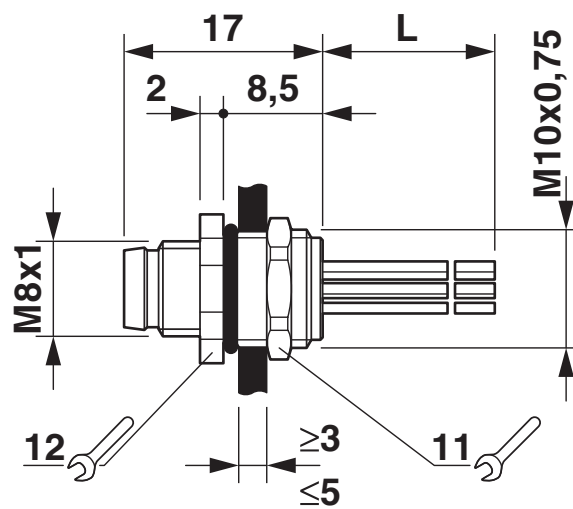
## Dessins

Dessin schématique



Nombre de pôles M8 mâle, 8 pôles, vue côté mâle

Dessin coté





Dessin coté


1424232

<https://www.phoenixcontact.com/fr/produits/1424232>

## Homologations

 To download certificates, visit the product detail page: <https://www.phoenixcontact.com/fr/produits/1424232>

 <b>cUL Recognized</b> Identifiant de l'homologation: FILE E 221474				
	Tension nominale $U_N$	Intensité nominale $I_N$	Section AWG	Section $mm^2$
	30 V	1,5 A	- 26	-

 <b>UL Recognized</b> Identifiant de l'homologation: FILE E 221474				
	Tension nominale $U_N$	Intensité nominale $I_N$	Section AWG	Section $mm^2$
	30 V	1,5 A	- 26	-

<b>cULus Recognized</b>				
-------------------------	--	--	--	--

1424232

<https://www.phoenixcontact.com/fr/produits/1424232>

## Classifications

### ECLASS

ECLASS-11.0	27440102
ECLASS-12.0	27440116
ECLASS-13.0	27440116

### ETIM

ETIM 9.0	EC002635
----------	----------

### UNSPSC

UNSPSC 21.0	39121400
-------------	----------

1424232

<https://www.phoenixcontact.com/fr/produits/1424232>

## Conformité environnementale

REACH SVHC	Lead 7439-92-1
China RoHS	Période d'utilisation conforme (EFUP) : 50 ans
	Vous trouverez des informations sur les substances dangereuses dans la déclaration du fabricant dans l'onglet « Téléchargements »

Phoenix Contact 2024 © - Tous droits réservés  
<https://www.phoenixcontact.com>

PHOENIX CONTACT SAS  
52 Boulevard de Beaubourg Emerainville  
77436 Marne La Vallée Cedex 2 France  
+33 (0) 1 60 17 98 98  
[documentation@phoenixcontact.fr](mailto:documentation@phoenixcontact.fr)