



Réf : 0.719.70

Sextan LED 2500lm 4000K BlueShift AV blanc

Hublot LED Sextan 2500lm 4000K BlueShift antivandale blanc, classe II, IK10, IP55, applique/plafond, puiss.:24 W, L70/B50:50000 h, L80/B10:50000 h, risque photobiologique:GR0, test fil incand.:850 °C, efficacité:119lm/W

Hublot rond au caractère contemporain. diffuseur polycarbonate à double rayon de courbure, verrouillage du bloc optique par rotation ¼ de tour. Equilrage des bleus emis pour améliorer la concentration et l'veil.



Données Générales :

| | |
|-------------------------|-----------------|
| Type luminaire | Hublots |
| Type de source | Platine LED |
| Nombre de source | 1 |
| Durée de vie L80B10 | 50000h |
| Type de déclenchement | ON/OFF |
| T° de fonctionnement | -10 °C / +25 °C |
| Matériaux diffuseur | Polycarbonate |
| Matériaux anneau/corps | Polycarbonate |
| Couleur | Blanc RAL 9003 |
| Garantie | 5 ans |
| Eligible CEE/BAR EQ 110 | Non |

Données Mécaniques :

| | |
|---------------------|-------|
| Longueur (mm) | |
| Largeur (mm) | 102,0 |
| Diamètre (mm) | 350 |
| Profondeur (mm) | |
| Entraxe de fixation | 255 |
| Poids (kg) | 1,53 |
| Antivandale | Oui |

Données électriques :

| | |
|------------------------|--------------|
| Tension d'alimentation | 230 VAC 50Hz |
| Puissance lumineuse | 24 W |
| Facteur de puissance | 0,96 |
| Classe électrique | II |
| Classe énergétique | autre |
| Dimmable | Non |

Données Photométriques :

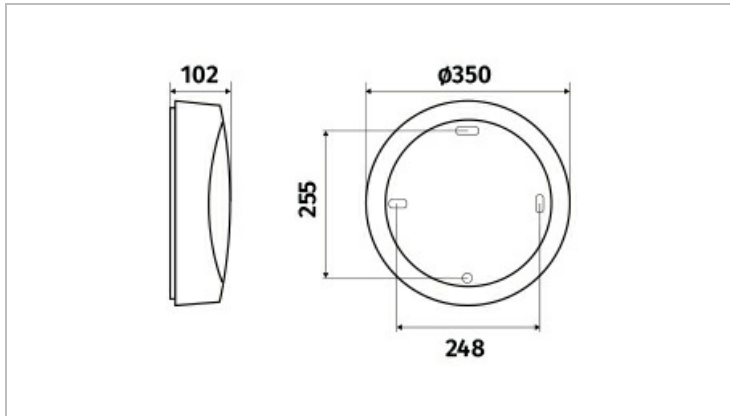
| | |
|---------------------------------|------------|
| Flux utile (lumen) | 2700 lm |
| Efficacité du luminaire | 112,5 lm/W |
| Intensité lumineuse | 16,8 A |
| Température de couleur (Kelvin) | 4000 |
| IRC | 80 |
| Risque photobiologique | GR0 |

Données normatives :

Produit conforme aux prescriptions normatives suivantes :

- IEC 60598-1 : 2015
- IEC 60598-2-1

Dimensions



Performance énergétique



Courbes photométriques

