



Cellule ultrasonique en mode barrage

UBE800-F77-SE2-V31

- Boîtier miniature
- LED pour l'état de service et l'état de commutation
- Fréquence de commutation élevée
- Entrée d'apprentissage
- Degré de protection IP67

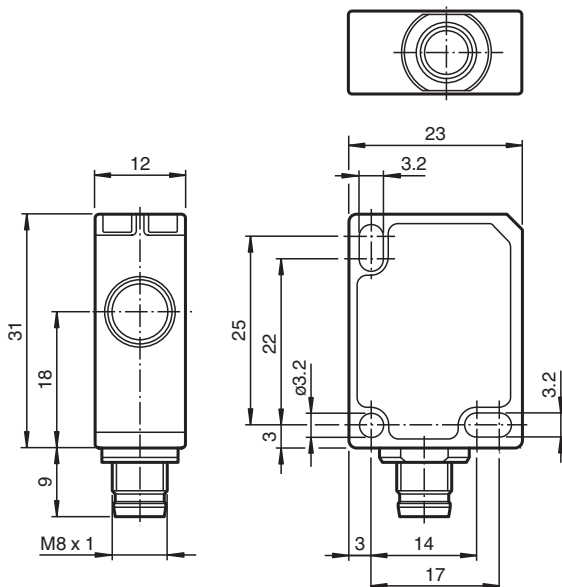
Cellule ultrasonique en mode barrage



Fonction

Un détecteur ultrason en mode barrage est toujours composé d'un émetteur et d'un récepteur ultrason. Le principe de fonctionnement du détecteur ultrason en mode barrage repose sur l'interruption par l'objet à détecter (obstacle) de la transmission entre l'émetteur et le récepteur. L'émetteur produit un signal ultrason qui est analysé par le récepteur. Si le signal est atténué ou coupé par l'objet à détecter, le récepteur commute. Aucune connexion électrique n'est requise entre l'émetteur et le récepteur.

Dimensions



Données techniques

Caractéristiques générales

Domaine de détection	0 ... 800 mm Distance émetteur/récepteur
Cible normalisée	voir tableau
Fréquence du transducteur	env. 300 kHz
Retard à l'appel	≤ 5 ms

Date de publication: 2022-02-16 Date d'édition: 2022-02-16 : 233248_fra.pdf

Reportez-vous aux « Remarques générales sur les informations produit de Pepperl+Fuchs ».

Groupe Pepperl+Fuchs
www.pepperl-fuchs.com

États-Unis : +1 330 486 0001
fa-info@us.pepperl-fuchs.com

Allemagne : +49 621 776 1111
fa-info@de.pepperl-fuchs.com

Singapour : +65 6779 9091
fa-info@sg.pepperl-fuchs.com

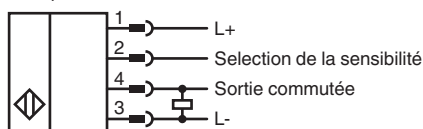
PF PEPPERL+FUCHS

Données techniques

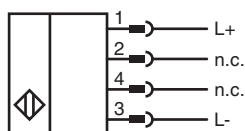
Valeurs limites	
Longueur de câble autorisée	max. 300 m
Éléments de visualisation/réglage	
LED verte	Power on (émetteur)
LED jaune	état de commutation (récepteur)
Caractéristiques électriques	
Tension assignée d'emploi	U_e 24 V CC
Tension d'emploi	U_B 20 ... 30 V CC , ondulation 10 % _{SS} ; 12 ... 20 V CC Sensibilité réduite à 80 %
Consommation à vide	I_0 ≤ 20 mA
Retard à la disponibilité	t_v ≤ 150 ms
Entrée	
Type d'entrée	1 entrée de programmation (récepteur)
Niveau	niveau bas : 0 ... 0,7 V ; niveau haut : > 14 V
Impédance d'entrée	16 kΩ
Durée de l'impulsion	≥ 3 s
Sortie	
Type de sortie	1 sortie, à fermeture PNP
Courant assigné d'emploi	I_e 200 mA , protégée contre les courts-circuits/ surtensions
Chute de tension	U_d ≤ 2 V
Fréquence de commutation	f 100 Hz
Courant résiduel	I_r ≤ 0,01 mA
conformité de normes et de directives	
Conformité aux normes	
Normes	EN CEI 60947-5-2:2020 CEI 60947-5-2:2019
Agréments et certificats	
Conformité EAC	TR CU 020/2011 TR CU 037/2016
Agrément UL	cULus Listed, Class 2 Power Source
agrément CCC	Les produits dont la tension de service est ≤36 V ne sont pas soumis à cette homologation et ne portent donc pas le marquage CCC.
Conditions environnantes	
Température ambiante	-25 ... 70 °C (-13 ... 158 °F)
Température de stockage	-40 ... 85 °C (-40 ... 185 °F)
Résistance aux chocs	30 g , 11 ms Durée
Tenue admissible aux vibrations	10 ... 55 Hz , Amplitude ± 1 mm
Caractéristiques mécaniques	
Type de raccordement	connecteur M8 x 1 , 4 broches
Degré de protection	IP67
Matériau	
Boîtier	Polycarbonate
Transducteur	résine époxy/mélange de billes de verre; mousse polyuréthane
position d'intégration	quelconque
Masse	par 10 g
Couple de serrage des vis de fixation	max. 0,2 Nm

Connexion

Récepteur:



Transmetteur:



Affectation des broches



Couleur des fils selon EN 60947-5-2

1	BN
2	WH
3	BU
4	BK

Mise en service




Possibilités de réglage

Ce détecteur est une barrière ultrason en mode barrage composée d'un émetteur et d'un récepteur. Le récepteur est équipé d'une sortie relais. Il commute lorsqu'un objet suffisamment grand se trouve entre l'émetteur et le récepteur. Pour adapter la barrière ultrason en mode barrage à différentes tailles d'objet et/ou distances entre l'émetteur et le récepteur, la sensibilité peut être réglée via l'entrée « Sélection de la sensibilité » sur le récepteur.

Documentation complémentaire

Pour plus d'informations sur le réglage de la sensibilité via l'entrée « Sélection de la sensibilité », reportez-vous aux instructions de mise en service.

Accessoires

	OMH-ML7-01	Support de montage pour les capteurs de la série ML7 et ML8, Angle de fixation
	V31-GM-2M-PVC	Cordon femelle monofilaire droit M8 à codage A, 4 broches, câble PVC gris
	V31-WM-2M-PVC	Cordon femelle monofilaire coudé M8 à codage A, 4 broches, câble PVC gris