

## IE-CD-V14MSCRJ-MM-C-MA

**Weidmüller Interface GmbH & Co. KG**  
Klingenbergstraße 26  
D-32758 Detmold  
Germany

www.weidmueller.com



Prolongateur, version FreeCon pour connecteurs  
enfichables FO PushPull Var. 14 selon CEI 61076-3-117  
en métal

### Informations générales de commande

|            |   |
|------------|---|
| Version    | Prise de raccordement, FreeCon, SCRJ,<br>Connecteur, IP65 |
| Référence  | <a href="#">1318150000</a>                                |
| Type       | IE-CD-V14MSCRJ-MM-C-MA                                    |
| GTIN (EAN) | 4050118123982   |
| Qté.       | 1 pièce(s)  |

**IE-CD-V14MSCRJ-MM-C-MA**

**Weidmüller Interface GmbH & Co. KG**  
 Klingenbergstraße 26  
 D-32758 Detmold  
 Germany

www.weidmueller.com

**Caractéristiques techniques****Dimensions et poids**

|            |          |                     |            |
|------------|----------|---------------------|------------|
| Profondeur | 43,9 mm  | Profondeur (pouces) | 1,728 inch |
| Hauteur    | 52 mm    | Hauteur (pouces)    | 2,047 inch |
| Largeur    | 41 mm    | Largeur (pouces)    | 1,614 inch |
| Poids net  | 224,56 g |                     |            |

**Températures**

|                               |                |
|-------------------------------|----------------|
| Température de fonctionnement | -40 °C...70 °C |
|-------------------------------|----------------|

**Classifications**

|             |             |             |             |
|-------------|-------------|-------------|-------------|
| ETIM 6.0    | EC000437    | ETIM 7.0    | EC000437    |
| ETIM 8.0    | EC000437    | ECLASS 9.0  | 27-44-02-02 |
| ECLASS 9.1  | 27-44-03-92 | ECLASS 10.0 | 27-44-02-02 |
| ECLASS 11.0 | 27-44-02-02 | ECLASS 12.0 | 27-44-02-02 |

**Caractéristiques générales**

|                             |   |                     |                 |
|-----------------------------|---|---------------------|-----------------|
| Couleur                     | argent  | Degré de protection | IP65            |
| Matériau de base du boîtier | Profil en aluminium,<br>Couvercle, moulage zinc,<br>nickelé | Type de montage     | Montage par vis |

**Normes générales**

|                     |  |                          |         |
|---------------------|--|--------------------------|---------|
| Norme de connecteur | CEI 61076-3-117 Var. 14,<br>CEI 61754-24 | N° de certificat (cULus) | E316369 |
|---------------------|--|--------------------------|---------|

**Propriétés optiques prolongateur FO**

|                                     |          |
|-------------------------------------|----------|
| Perte d'insertion (prolongateur FO) | < 0,2 dB |
|-------------------------------------|----------|

**Caractéristiques techniques connecteur de puissance**

|                 |   |
|-----------------|---|
| Nombre de pôles | 2 |
|-----------------|---|

**Agréments**

Agréments



|                          |             |
|--------------------------|-------------|
| UL File Number Search    | Site Web UL |
| N° de certificat (cULus) | E316369     |

## IE-CD-V14MSCRJ-MM-C-MA

**Weidmüller Interface GmbH & Co. KG**  
Klingenbergstraße 26  
D-32758 Detmold  
Germany

[www.weidmueller.com](http://www.weidmueller.com)

## Caractéristiques techniques

### Téléchargements

|  |  |
|--|--|
| Agrément/Certificat/Document de conformité | <a href="#">PROFINET Manufacturer's Declaration</a>  |
| Documentation utilisateur                  | <a href="#">MAN IE GUIDE DE</a><br><a href="#">MAN IE GUIDE EN</a>   |
| Catalogue                                  | <a href="#">Catalogues in PDF-format</a>   |
| Brochures                                  | <a href="#">MB FREECONTACT EN</a><br><a href="#">FL FIELDWIRING EN</a><br><a href="#">PI PROFINET CABLING EN</a><br><a href="#">PI PROFINET CABLING EN</a> |

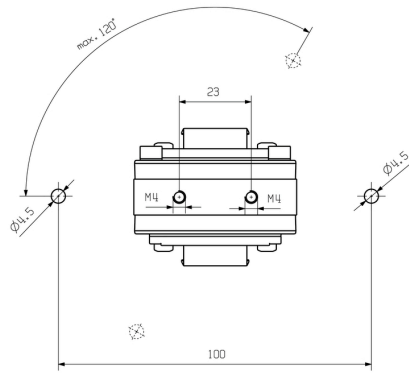
**IE-CD-V14MSCRJ-MM-C-MA**

**Weidmüller Interface GmbH & Co. KG**  
 Klingenbergstraße 26  
 D-32758 Detmold  
 Germany

www.weidmueller.com

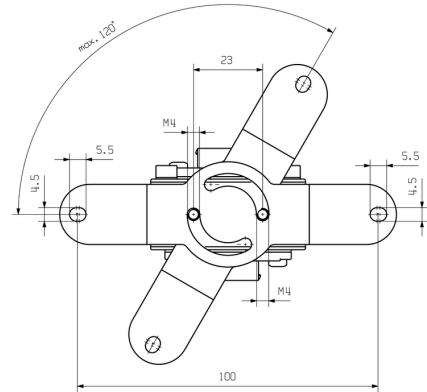
**Dessins**

**Dessin coté**



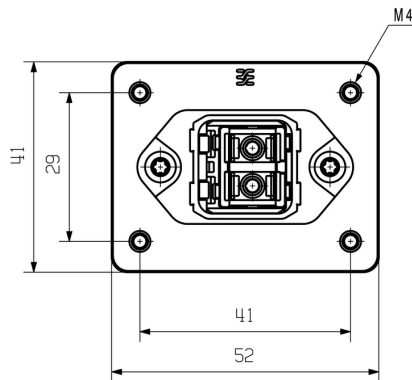
Bottom view

**Dessin coté**



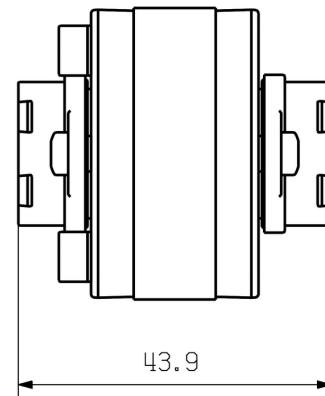
Bottom view with mounting foot

**Dessin coté**



Front view

**Dessin coté**



Side view