

# SACC-E-M8MS-4CON-M8/0,5 VPE100 - Embases paroi avant



1415087

<https://www.phoenixcontact.com/fr/produits/1415087>

Veillez tenir compte du fait que les données affichées dans ce document PDF proviennent de notre catalogue en ligne. Vous trouverez les données complètes dans la documentation utilisateur. Nos conditions générales d'utilisation des téléchargements sont applicables.

Embases paroi avant, Montage sur face avant



## Données commerciales

Référence	1415087
Conditionnement	100 Unité(s)
Commande minimum	100 Unité(s)
Remarque	Fabrication à la commande (pas de reprise)
Clé de vente	ABQYAA
Product key	ABQYAA
GTIN	4055626037448
Poids par pièce (emballage compris)	15,54 g
Poids par pièce (hors emballage)	11,49 g
Numéro du tarif douanier	85366990
Pays d'origine	DE

# SACC-E-M8MS-4CON-M8/0,5 VPE100 - Embases paroi avant



1415087

<https://www.phoenixcontact.com/fr/produits/1415087>

## Caractéristiques techniques

### Montage

Type de montage

Montage sur face avant

### Propriétés du produit

Type de produit

Connecteurs circulaires (côté appareil)

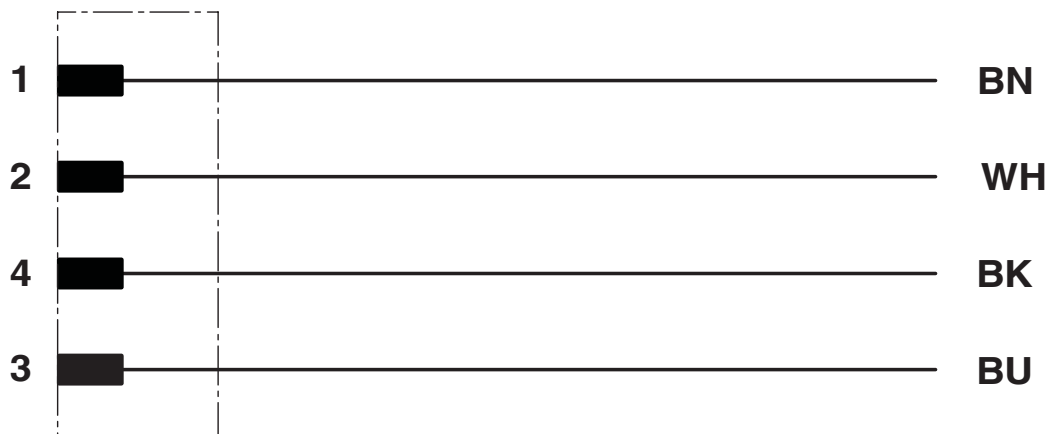
# SACC-E-M8MS-4CON-M8/0,5 VPE100 - Embases paroi avant

1415087

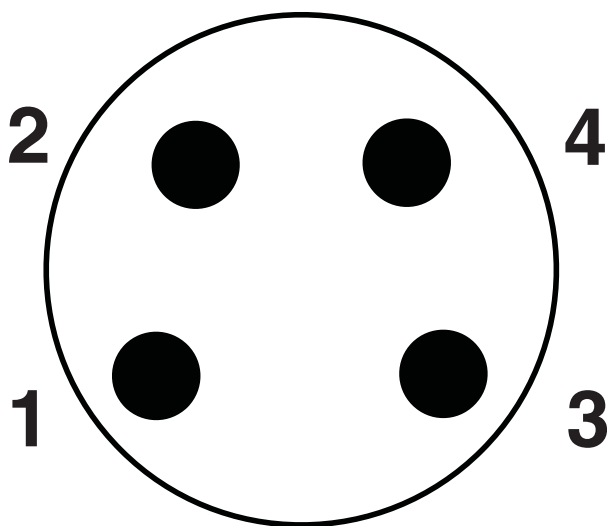
<https://www.phoenixcontact.com/fr/produits/1415087>

## Dessins

Schéma de connexion



Dessin schématique



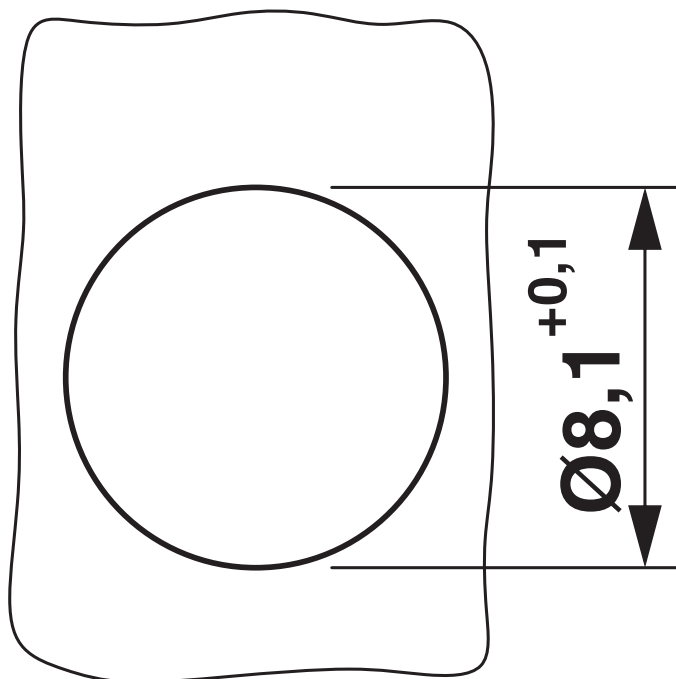
Nombre de pôles M8 mâle, 4 pôles, vue côté mâle

# SACC-E-M8MS-4CON-M8/0,5 VPE100 - Embases paroi avant

1415087

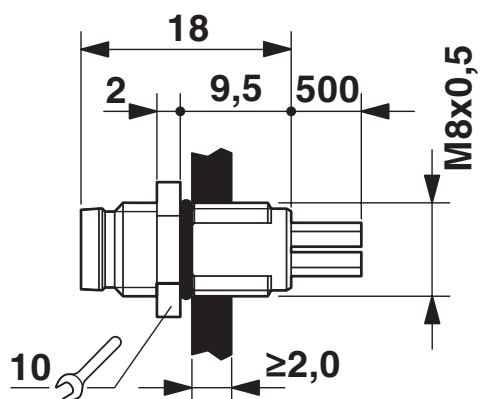
<https://www.phoenixcontact.com/fr/produits/1415087>

Dessin coté



Alésage boîtier

Dessin coté



Dessin coté

# SACC-E-M8MS-4CON-M8/0,5 VPE100 - Embases paroi avant



1415087

<https://www.phoenixcontact.com/fr/produits/1415087>

## Classifications

### ECLASS

ECLASS-11.0	27440102
ECLASS-12.0	27440116
ECLASS-13.0	27440116

### ETIM

ETIM 8.0	EC002635
----------	----------

### UNSPSC

UNSPSC 21.0	39121400
-------------	----------

# SACC-E-M8MS-4CON-M8/0,5 VPE100 - Embases paroi avant



1415087

<https://www.phoenixcontact.com/fr/produits/1415087>

## Conformité environnementale

REACH SVHC	Lead 7439-92-1
China RoHS	Période d'utilisation conforme (EFUP) : 50 ans
	Vous trouverez des informations sur les substances dangereuses dans la déclaration du fabricant dans l'onglet « Téléchargements »

# SACC-E-M8MS-4CON-M8/0,5 VPE100 - Embases paroi avant



1415087

<https://www.phoenixcontact.com/fr/produits/1415087>

## Accessoires

### SACC-E-MU-M8X0,5 - Ecrou plat

1504071

<https://www.phoenixcontact.com/fr/produits/1504071>

Ecrou plat, Montage vissé, M8 x 0,5, L'article est sans plomb, conformément à la directive RoHS II, sans exception 6c (Pb < 0,1 %)



---

Phoenix Contact 2024 © - Tous droits réservés  
<https://www.phoenixcontact.com>

PHOENIX CONTACT SAS  
52 Boulevard de Beaubourg Emerainville  
77436 Marne La Vallée Cedex 2 France  
+33 (0) 1 60 17 98 98  
[documentation@phoenixcontact.fr](mailto:documentation@phoenixcontact.fr)