

VENTILATEURS AXIAUX DE DESENFUMAGE HELIONE



F200 & F400
Notice utilisateur



Classement au feu F200 (120min. 200°C) suivant NF EN 12 101-3/2002

Classement au feu F400 (120min. 400°C) suivant NF EN 12 101-3/2002

20, boulevard Joliot Curie – 69694 VENISSIEUX CEDEX - FRANCE

Tel : +33 (0)4 78 77 15 15 - Fax : +33 (0)4 78 76 15 97

<https://www.aldes.com>

Table des matières

1. Notes de sécurité..... 3

 a. Définition et avertissement 3

 b. Généralités 3

2. Ventilateur de désenfumage HELIONE 4

 a. Termes techniques..... 4

 b. Convention aéraulique..... 5

 c. Accessoires..... 6

3. Conditionnement et manutention..... 7

 a. Emballage et déchargement 7

 b. Déballage et manutention 8

4. Installation et mise en service 10

 a. Règles de base..... 10

 b. Installation 11

 c. Montages verticaux..... 12

 d. Notion de couplage des moteurs..... 14

 e. Raccordement 16

 f. Mise en service 16

 g. Fonctionnement avec variateur de vitesse..... 16

5. Organes mécaniques 17

 a. Dépose de l’hélice 17

 b. Dépose du moteur 18


 c. Couple de serrage 18

 d. Entretien et nettoyage 18

 e. Problèmes rencontrés..... 20

1. Notes de sécurité

a. Définition et avertissement

 DANGER	Signifie que la non-application des mesures de sécurité appropriées peut entraîner la mort ou des blessures graves.
AVERTISSEMENT	Signifie que la non-application des mesures de sécurité appropriées peut entraîner des blessures légères.
IMPORTANT	Signifie que, si les REMARQUES correspondantes ne sont pas prises en compte, cela peut conduire à un résultat insatisfaisant.
REMARQUES	Dans la présente documentation, "REMARQUES" sert à attirer tout particulièrement l'attention sur des informations importantes concernant le produit ou sur une partie de la documentation.

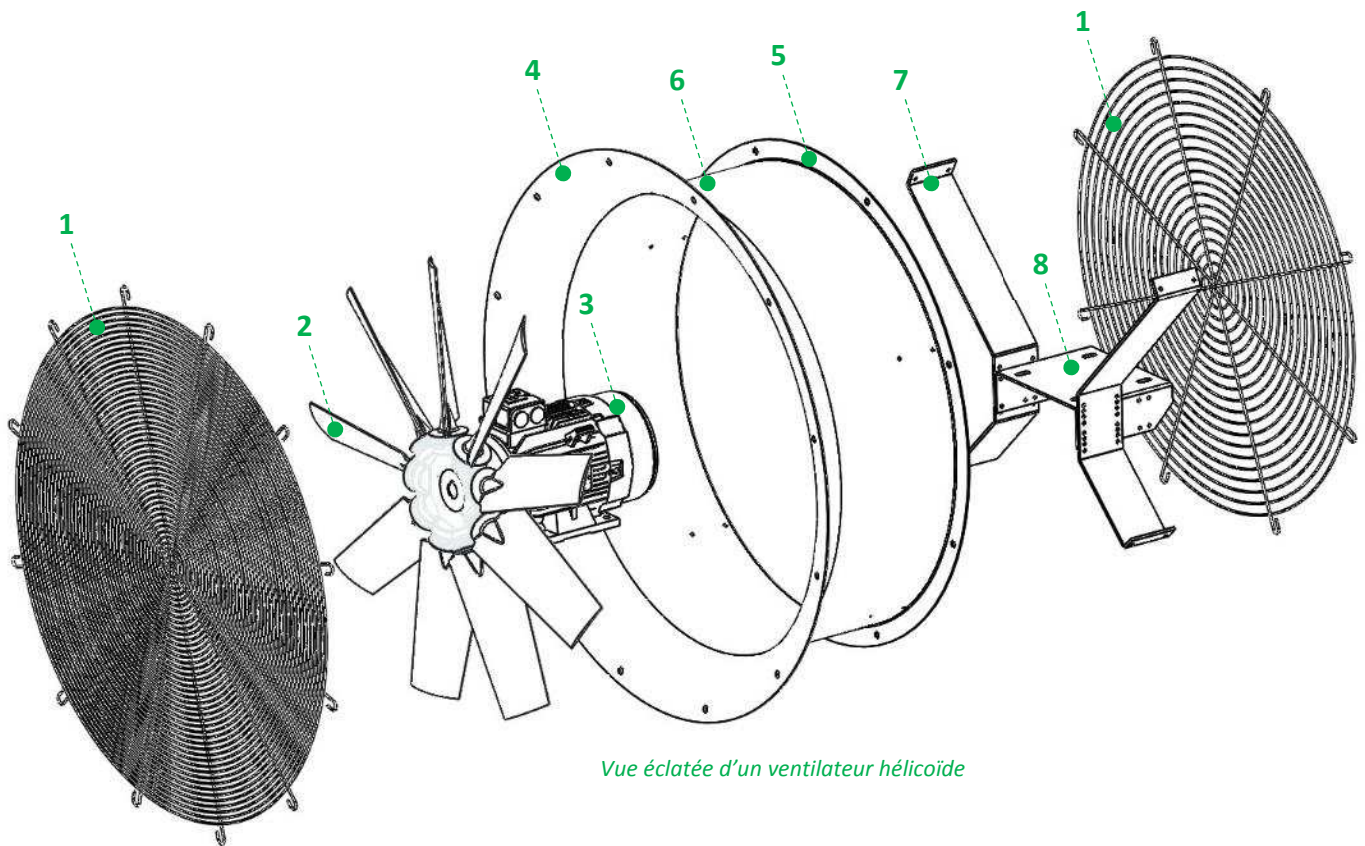
b. Généralités

ATTENTION	<p>Cet équipement utilise de l'électricité pour fonctionner. Le non-respect des avertissements ou l'inobservation des instructions contenues dans le présent manuel peut entraîner des blessures graves ou d'importants dommages matériels.</p> <p>Seul est habilité à travailler sur cet équipement du personnel qualifié et parfaitement familiarisé avec l'ensemble des règles de sécurité, ainsi qu'avec les procédures d'installation, d'exploitation et de maintenance contenues dans les différents manuels.</p> <p>Le fonctionnement correct et sûr de cet équipement présuppose une manipulation, une installation, une utilisation et une maintenance conformes aux règles de l'art.</p>
AVERTISSEMENT	Cet équipement doit exclusivement être utilisé aux fins spécifiées par ALDES. Les modifications non autorisées ainsi que l'usage de pièces de rechange et d'accessoires ni vendus ni recommandés par ALDES peuvent être à l'origine d'incendies, de casses, de chocs électriques et à leurs conséquences.
IMPORTANT	<p>Le présent manuel doit être conservé à portée de main près de l'équipement et remis à chaque utilisateur. Toutes opérations de mesures ou d'essais effectuées sur l'équipement actif imposent d'observer les règlements sur la sécurité du travail applicables dans les pays respectifs.</p> <p>Il est recommandé d'utiliser les outils appropriés. Avant l'installation et la mise en service, veuillez lire attentivement les consignes de sécurité et les avertissements figurant dans le présent manuel, ainsi que toutes les étiquettes d'avertissement fixées sur l'équipement. Veillez à ce que les étiquettes d'avertissement demeurent toujours lisibles et remplacer les étiquettes manquantes ou abîmées.</p>
Personnel qualifié	Dans le présent manuel une "personne qualifiée" désigne une personne familiarisée avec l'installation, le montage, la mise en route et l'utilisation de l'équipement, ainsi qu'avec les risques encourus.

2. Ventilateur de désenfumage HELIONE

a. Termes techniques

Les principaux éléments constituant un ventilateur hélicoïde ALDES sont repérés ci-dessous :

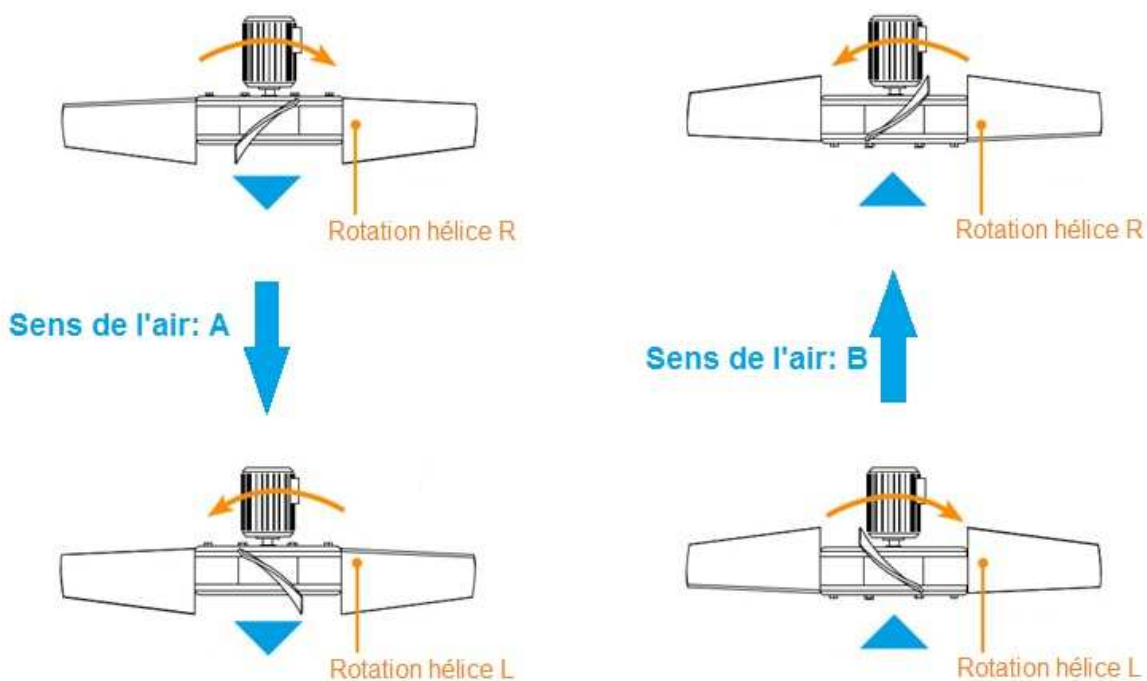


Vue éclatée d'un ventilateur hélicoïde

- 1) Grille de protection côté hélice / moteur (les mailles sont généralement plus serrées du côté hélice)
- 2) Hélice (pales montées sur des flasques + moyeu pour se fixer sur l'arbre moteur)
- 3) Moteur électrique
- 4) Bride pavillonnée (en option)
- 5) Bride droite
- 6) Virole (avec ou sans trappe de visite)
- 7) Bras support
- 8) Chaise moteur

- Les diamètres standards des ventilateurs vont de $\varnothing 315\text{mm}$ à $\varnothing 1250\text{mm}$ pour des débits de 1500 à 120000 m^3/h pour des pressions de 100 à 600 Pa. Nous consulter pour des \varnothing supérieurs à 1250mm et des pressions supérieures à 600Pa.
- Les hélices sont composées de plusieurs pales en aluminium, montées sur un moyeu.
- Les pales sont radiographiées unitairement aux rayons X avant assemblage afin de vérifier la bonne qualité du matériau.
- Les viroles sont formées à partir d'une plaque métallique, avec bords tombés intégrés et percés pour les raccordements, soudées en continu, et galvanisées à chaud après fabrication pour une meilleure longévité. La virole peut être courte (standard) ou longue (comprend une boîte à borne extérieure précâblée).
- Le bras de fixation du moteur est galvanisé à chaud pour une bonne résistance à la corrosion.
- Moteurs : de type à bossages, 4 pôles ou 4/8 pôles (2 pôles sur demande), IP 55, classe d'isolation F en standard. Température d'utilisation : $-20^{\circ}/50^{\circ}\text{C}$.

b. Convention aéraulique



REMARQUE :

Une étiquette est toujours collée sur le ventilateur afin d'indiquer le sens de rotation de l'hélice et la direction du flux d'air. Il est impératif de les vérifier.

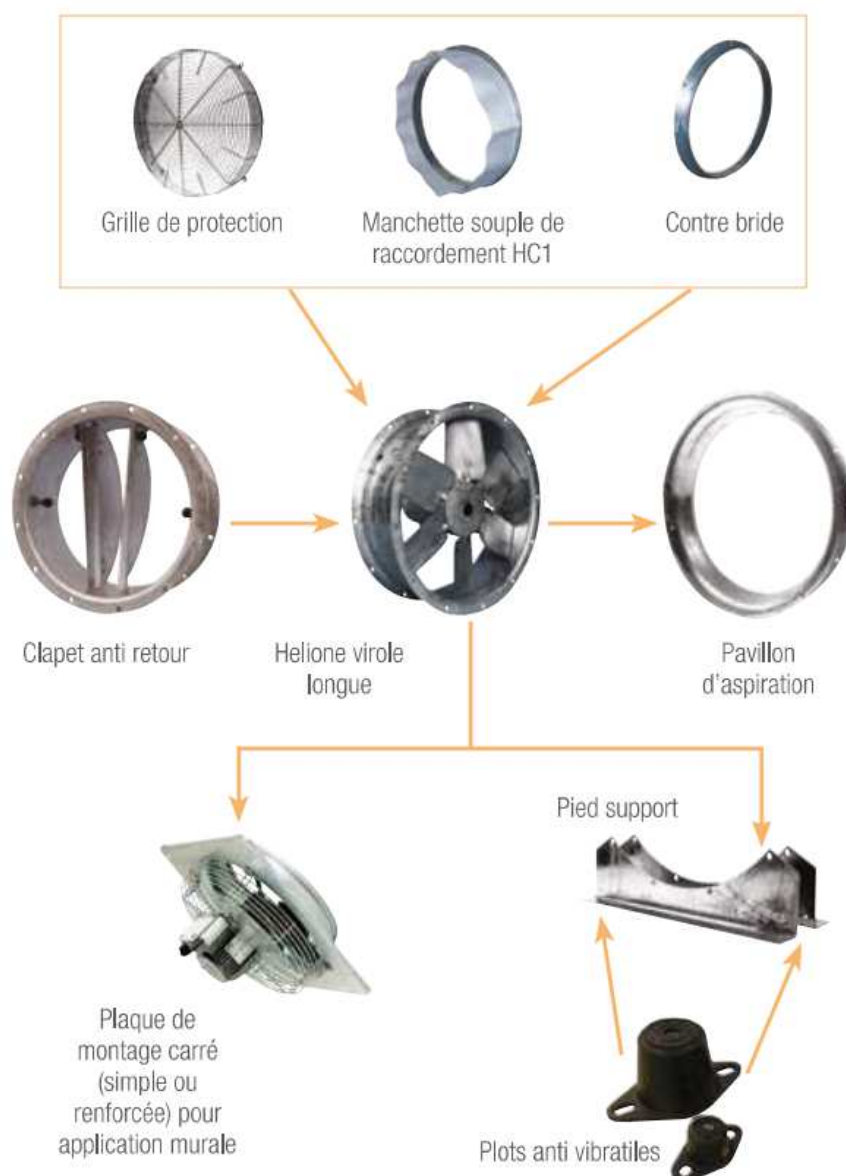
On différencie deux sens de rotation de l'hélice, sens R (droite) ou L (gauche). Se positionner face au refoulement afin de repérer le sens de rotation. Ainsi, la direction du flux d'air est conventionnée de manière suivante :

- Sens A : sens de l'air, du moteur vers l'hélice
- Sens B : sens de l'air, de l'hélice vers le moteur

c. Accessoires

Liste des accessoires HELIONE :

- Grilles de protection côté hélice et moteur
- Manchette souple à monter entre la contre-bride et la gaine circulaire. Tissu M0.
- Contre-bride en acier galvanisé pour raccorder HELIONE sur une gaine circulaire. Nécessaire avec la manchette souple.
- Plaque carrée en acier galvanisé pour fixer HELIONE en applique murale.
- Pieds supports (x2) en acier galvanisé pour fixer HELIONE.
- Plots anti-vibratiles (x4) à fixer sous les pieds supports.
- Clapet anti-retour : circulaire, 2 lames en acier galvanisé.
- Piège à son rectangulaire passif ou baffles (nous consulter pour piège à son circulaire).
- Pavillon d'aspiration : amélioration des performances aérauliques et acoustiques.
- Accessoires électriques non raccordés :
 - Interrupteur de proximité, pressostat, coup de poing d'urgence.
 - Coffret désenfumage Parking Habitat
 - Coffret de relayage type AXONE micro II.



3. Conditionnement et manutention

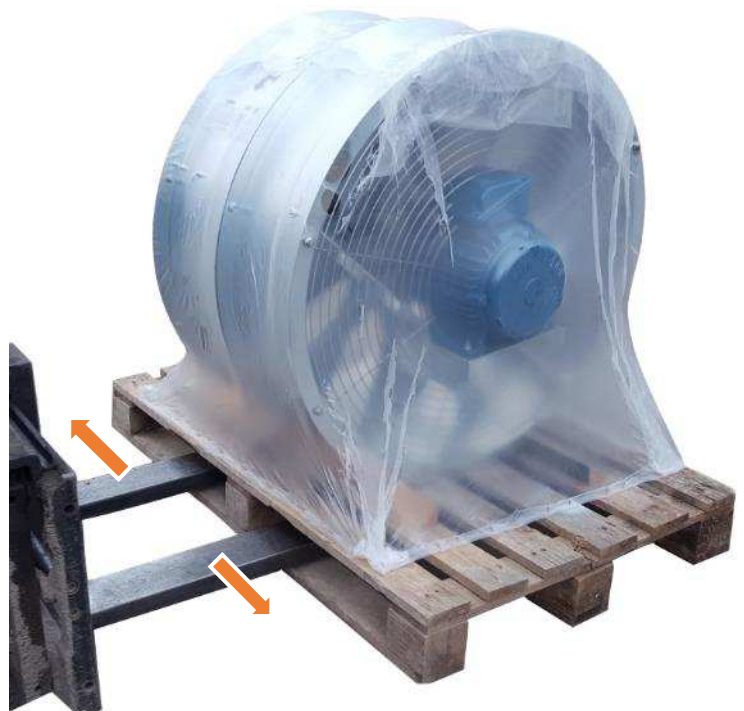
a. Emballage et déchargement

Le ventilateur est généralement protégé d'un film plastique lors de son emballage. Les appareils les plus fragiles ont des étiquettes « FRAGILE » collées sur l'emballage. Il faut les manipuler avec précaution et éviter les chocs pour ne pas endommager le produit emballé. Aucun objet ne doit être déposé ou stocké sur le ventilateur.

En cas de transfert sur site, le ventilateur doit être bloqué et protégé correctement dans le camion de transport. Il est impératif de le manipuler avec prudence afin d'éviter tout accident lors du transfert. La manipulation doit se faire avec des moyens adéquats. Avant d'effectuer les transferts, écarter au maximum les fourches et vérifier la stabilité du levage afin d'éviter des basculements.



Emballage avec protection en film plastique



Exemple de prise de la palette avec des fourches

IMPORTANT :

La garantie d'un an de ce matériel court à partir de la date de livraison et couvre les défauts pour lesquels il est possible de conclure à une mauvaise fabrication ou à un défaut de matériel.

Dès réception de l'appareil, vérifier le nombre et l'état des pièces. Les non conformités résultant de mauvaises conditions de transport doivent être immédiatement spécifiées sur le bon de transport et confirmées par courrier recommandé avec accusé de réception adressé au transporteur et nous être signalées.

b. Déballage et manutention

Le film plastique peut être retiré en utilisant un cutter ou une lame de découpe. L'opération doit se faire avec soin pour ne pas rayer les surfaces du ventilateur ou la peinture. Avant de retirer le ventilateur de la palette, retirer les sangles ainsi que les vis, boulons...etc. maintenant l'appareil.

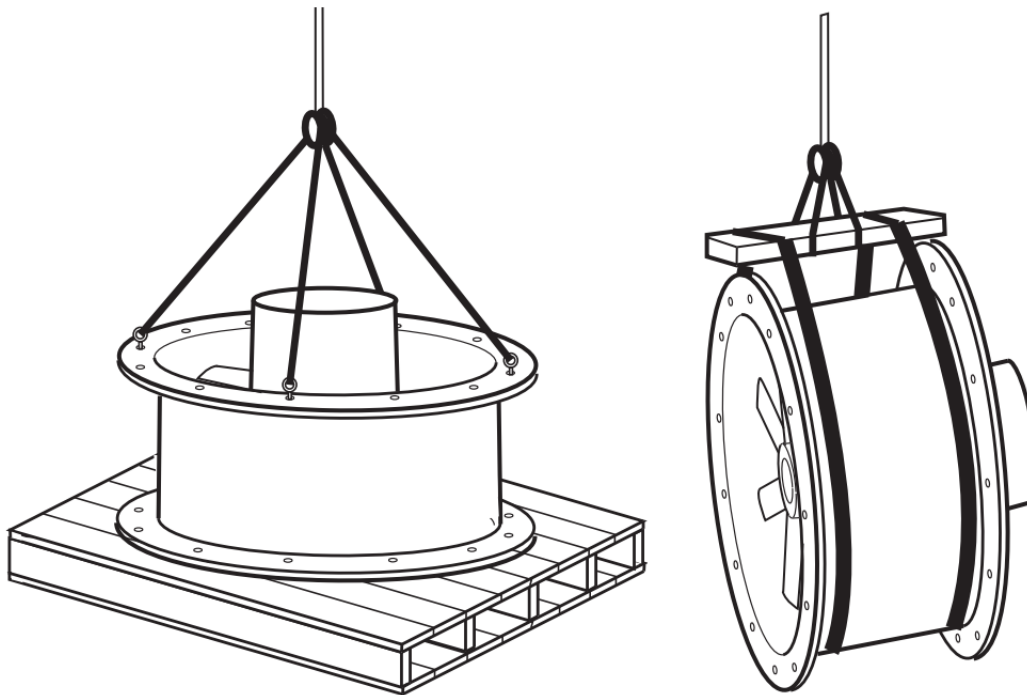


Lorsque les oreilles de levage sont disponibles, les utiliser pour soulever et manipuler le ventilateur.



Ventilateur avec oreilles de levage

Si les oreilles ou points de levage sont indisponibles, l'utilisation d'élingues permet de lever le ventilateur en toute sécurité, voir figures ci-dessous :



Exemple de méthode de levage : prise par la bride (gauche) ou prise sur le corps cylindrique de la virole (droite)

IMPORTANT :

Les moyens de manutention sont de la responsabilité de l'installateur. Il convient de maintenir les matériels en état et vérifier qu'il n'y ait pas de risque de dysfonctionnement ou d'endommagement. Dans le cas contraire, ne pas effectuer les manipulations. Faire vérifier le matériel par le service concerné.

Il est impératif de ne jamais soulever un ventilateur par le moteur ou son hélice mais de se servir des trous pratiqués dans les brides de façon à répartir la charge. Il ne faut pas lever le ventilateur par la bride pavillonnée.

Eviter les chocs qui pourraient occasionner des dommages sur les composants tournants et de ce fait dégrader l'équilibrage de l'hélice. Le cas échéant, celle-ci devra être rééquilibrée.

REMARQUE :

Le ventilateur doit être stocké à l'intérieur d'un local, à l'abri de la poussière, des chocs et des intempéries, et ceci dans son emballage d'origine.

De même, il est préférable de ne pas entreposer à proximité d'une source de vibrations afin de préserver l'intégrité des roulements.

Il est recommandé de stocker le ventilateur à des températures de -10 °C à +45 °C et éviter des taux d'humidité supérieurs à 90 %.

En cas de stockage de plusieurs semaines, il convient de faire tourner l'hélice manuellement afin d'éviter de marquer les roulements.

4. Installation et mise en service

AVERTISSEMENT :

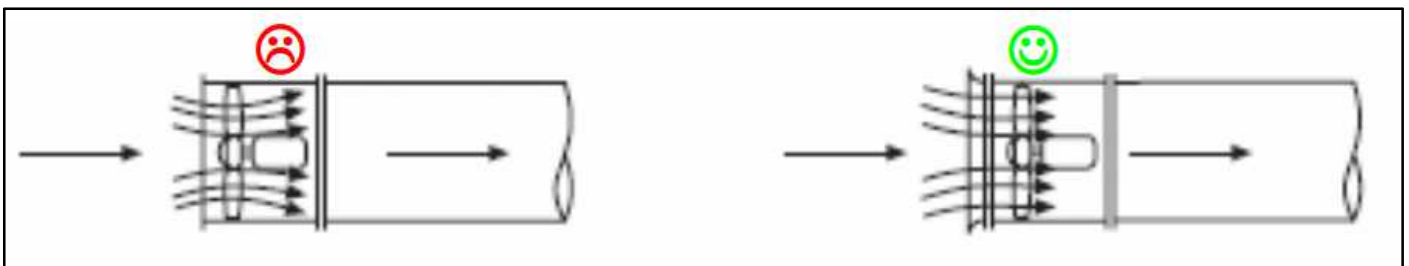
L'installation doit être réalisée par un professionnel ou personnel qualifié. ALDES décline toutes responsabilités en cas de non-respect des consignes.

Procéder à la vérification des points suivants avant de procéder à l'installation :

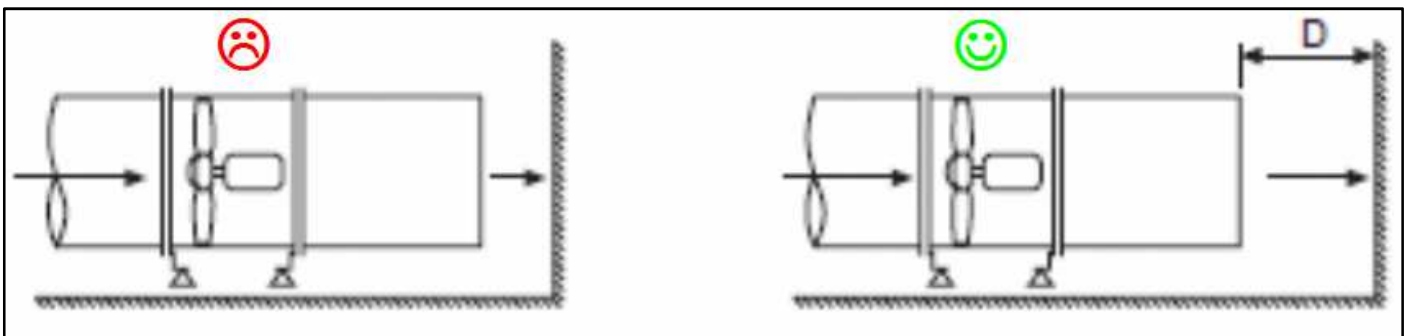
- S'assurer que les caractéristiques du moteur correspondent à celles du réseau.
- Vérifier l'absence de point dur au niveau des roulements en faisant tourner l'hélice à la main.
- Contrôler le serrage des vis de l'ensemble en accordant une attention particulière au serrage de l'hélice sur son arbre.

a. Règles de base

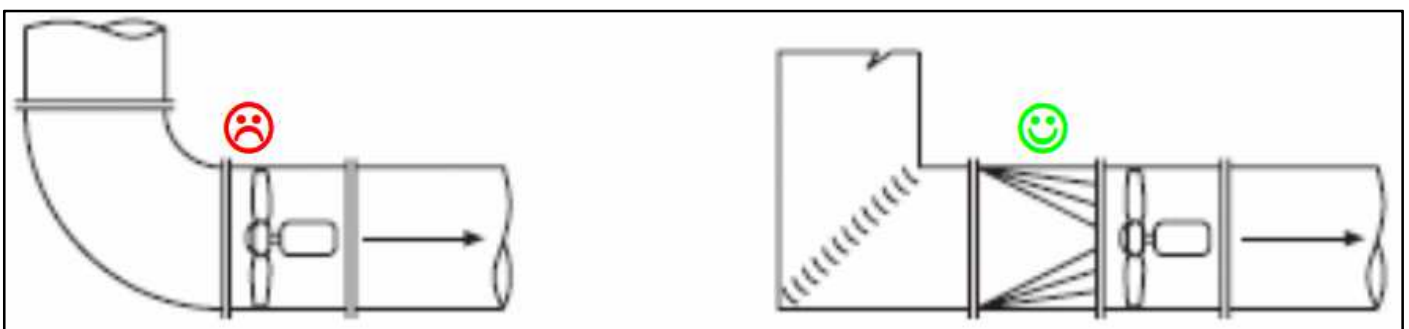
- Un orifice tranchant côté aspiration augmente le niveau sonore et réduit le rendement du ventilateur, un **pavillon d'aspiration** est conseillé.



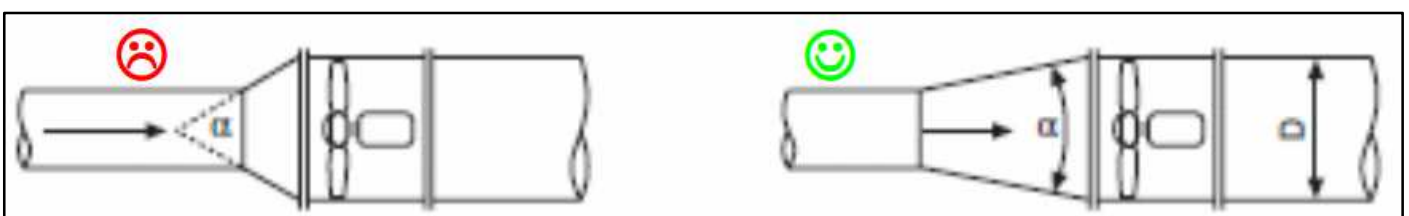
- Il est conseillé de laisser une distance d'au moins une fois le diamètre à l'aspiration et au refoulement.



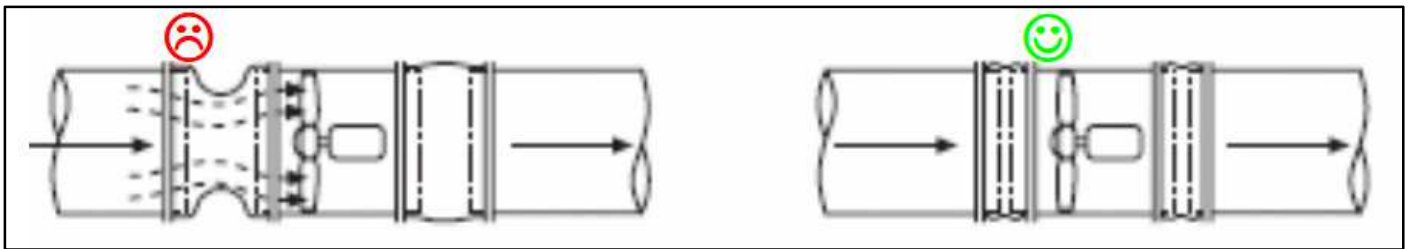
- Il est conseillé d'utiliser des **aubes directrices** dans le cas d'un changement de direction brusque à proximité du ventilateur.



- Il est conseillé d'utiliser une **pièce de transformation avec un angle $\alpha > 15^\circ$** .

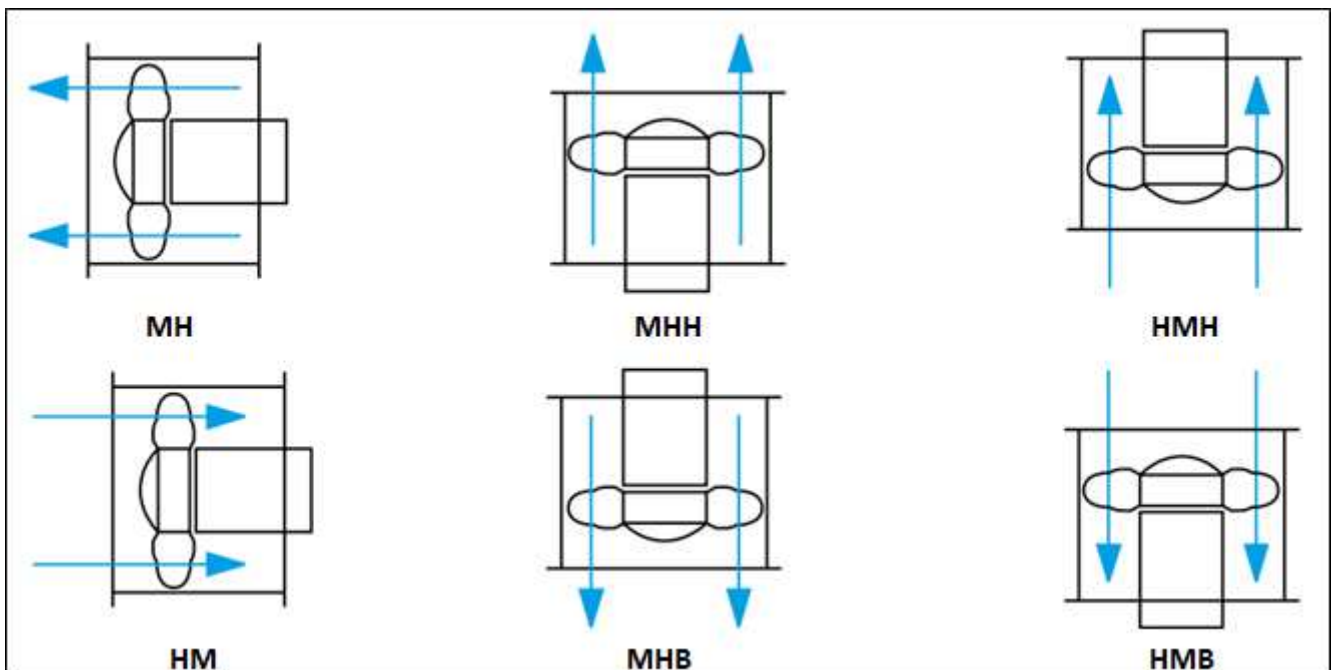


- Les manchettes souples doivent être suffisamment tendues, afin de ne pas créer de pertes de charge.



b. Installation

Les ventilateurs équipés de plots antivibratoires doivent être en appui sur une surface rigide et plane. Contrôler le bon serrage des vis ou les éléments de fixation et veiller à la conformité de l'installation aux normes en vigueur. Le flux d'air extrait ou refoulé par le ventilateur peut être horizontal ou vertical. Voici les différentes mises en œuvre possibles :



Rappel des notations :

- les 2 premières lettres indiquent le sens de l'air entre **M**oteur et **H**élice
- la troisième lettre indique le sens de l'air : vers le **H**aut ou vers le **B**as

Montage MH ou HM :

- Horizontal au sol et en applique contre un mur :
 - Options indispensables : plaque carrée renforcée, pieds et plots anti-vibratiles, contre-bridés et manchettes souples ou grille si non raccordé.
- Horizontal au sol entre deux conduits :
 - Options indispensables : pieds et plots anti-vibratiles, contre-bridés et manchettes souples des deux côtés, virole longue pour l'accès au moteur au travers de la trappe de visite.
- Horizontal fixé en applique contre un mur :
 - Options indispensables : plaque carrée renforcée pour fixation contre le mur, contre-bridge et manchette souple ou grille si non raccordé.

Montage MHH, HMH, MHB ou HMB :

- Vertical suspendu sous dalle ou au conduit :

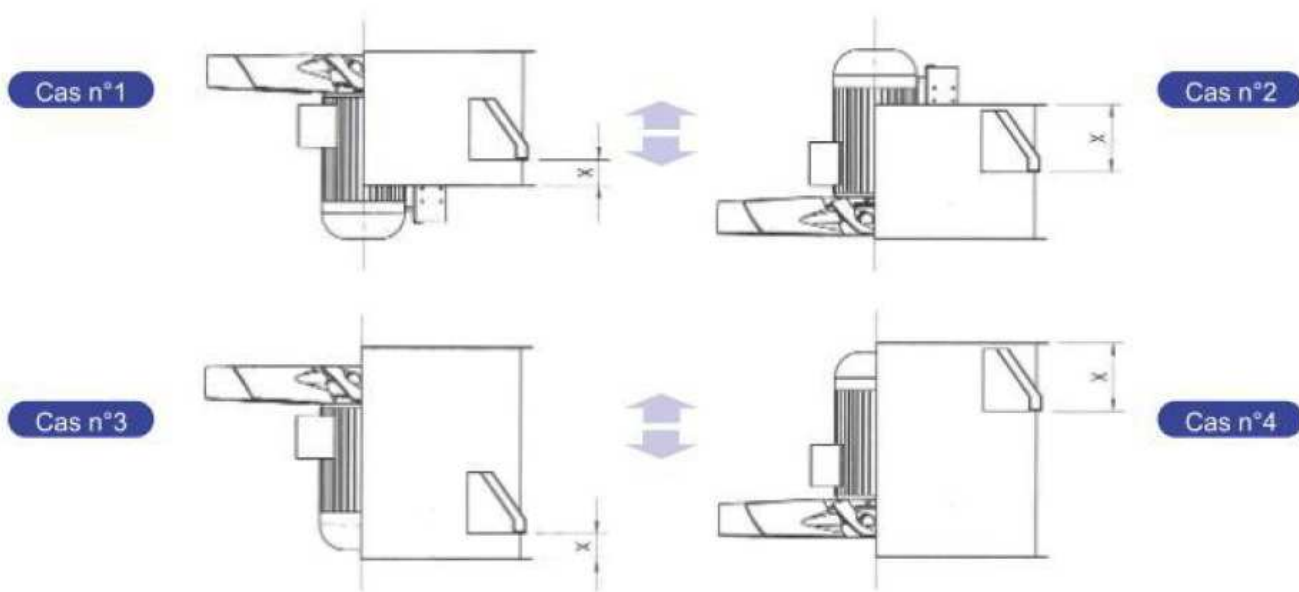
La virole doit être boulonnée par la totalité des trous de sa bride.

- Options indispensables : grille de protection si l'accès reste possible ou s'il y a des risques d'aspiration de déchets. Si raccordé des deux côtés : virole longue pour l'accès au moteur au travers de la trappe d'accès. Pour les montages verticaux, possibilité d'ajouter l'option gousset (voir ci-dessous).

c. Montages verticaux

Pour les montages verticaux, il est possible de choisir l'option gousset. Cette configuration de montage en usine est réalisable grâce à quatre goussets rivetés sur la virole (dimensions ci-dessous). Ce mode de fixation nous oblige à imposer la position des goussets sur la virole, les rivets ne devant pas se trouver sur le chemin de l'hélice.

Les côtes indiquées ci-dessous vous permettront une implantation précise de vos ventilateurs en fonction des largeurs des viroles et du sens de l'air.



Chaque cas présenté ci-dessus correspond à une configuration différente en fonction de la longueur de la virole ainsi que du sens de l'air, à savoir :

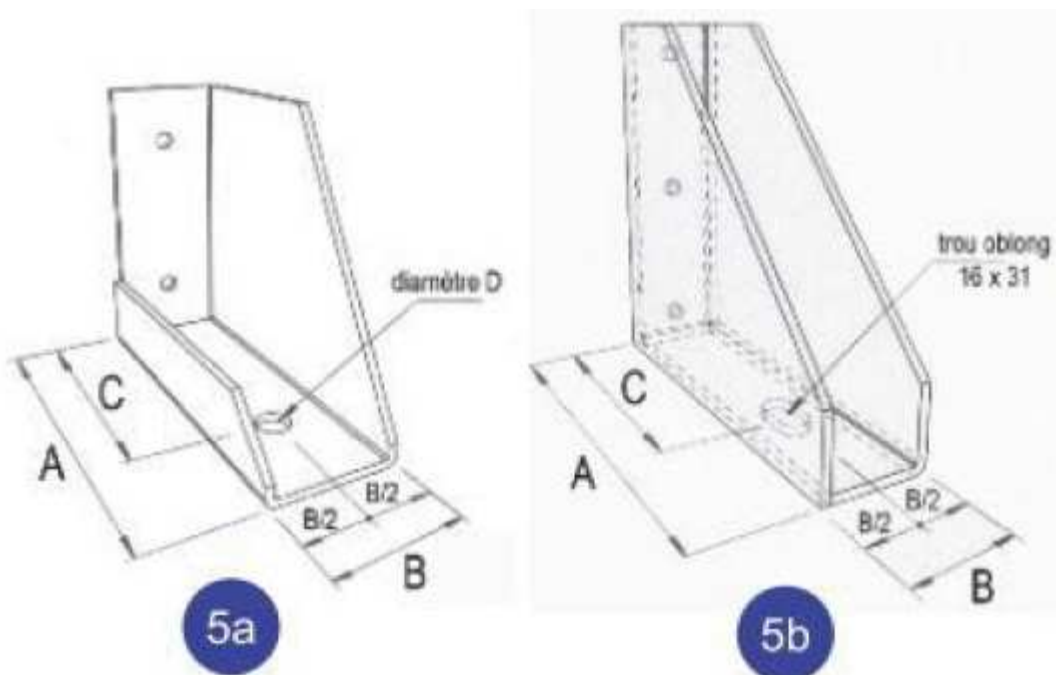
Configuration	Longueur de virole	Type de montage
Cas n°1	Courte	HMH ou MHB
Cas n°2	Courte	MHH ou HMB
Cas n°3	Longue	HMH ou MHB
Cas n°4	Longue	MHH ou HMB

VALEUR DE LA COTE "X" SUIVANT CONFIGURATION

TAILLE	Axe moteur	Cas n°1	Cas n°2	Cas n°3	Cas n°4
Ø400 à Ø800	Jusqu'à 112	27	133	27	133
Ø500 à Ø800	de 132 à 160	30	224	30	224
Ø900 à Ø1250	-	30	224	30	224

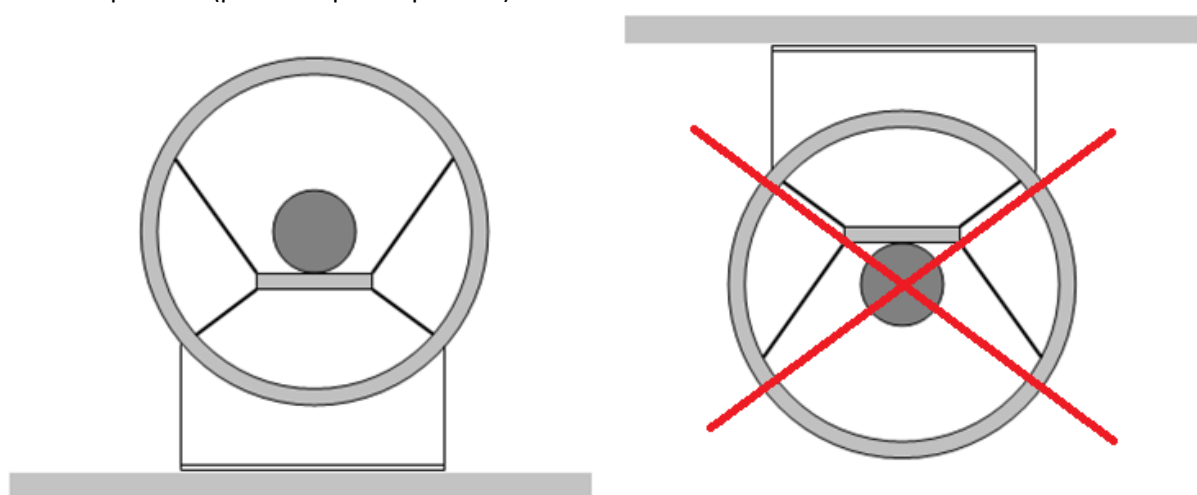
Les côtes indiquées ci-dessous vous permettront de connaître la géométrie des goussets et d'avoir une idée de l'encombrement de cette option :

GOUSSET	A	B	C	D
5a – Ø500 à Ø800	122	46	88	12
5b – Ø900 à Ø1250	206.5	56	134	-



IMPORTANT :

Les ventilateurs hélicoïdes avec pieds sont conçus pour être posés sur sol rigide. Ils ne sont pas adaptés pour une utilisation en suspension (par exemple au plafond).



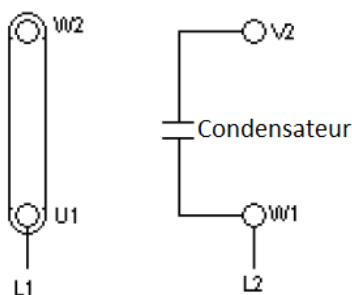
ALDES dispose de multiples solutions pour des usages en suspension. Il est fortement conseillé de valider avec ALDES les points techniques afin d'éviter des résultats indésirables ou des dysfonctionnements lors de l'installation.

d. Notion de couplage des moteurs

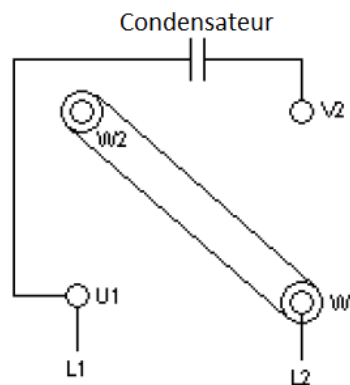
DANGER: 

Il est impératif avant toute intervention, de s'assurer que l'appareil est hors tension et que personne ne pourra rétablir l'alimentation sans autorisation du responsable des opérations de maintenance. Quel que soit le moteur, il est obligatoire de respecter les indications portées sur sa plaque signalétique ainsi que son schéma de branchement. On peut aussi se référer aux schémas ci-dessous en fonction du type de moteur :

• **Moteur monophasé 230V :**

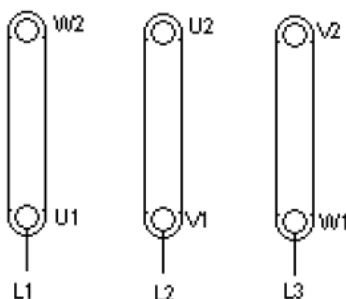
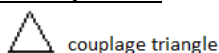


Rotation sens R (droite)

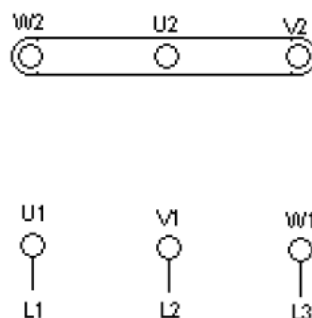
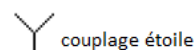


Rotation sens L (gauche)

• **Moteur 1 vitesse 3 phases 230/400V :**

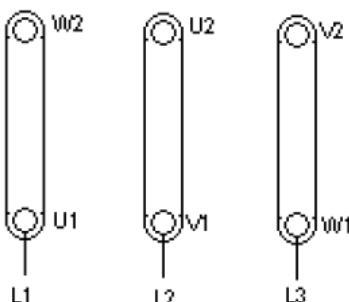
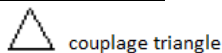


Tension inférieure: 230V

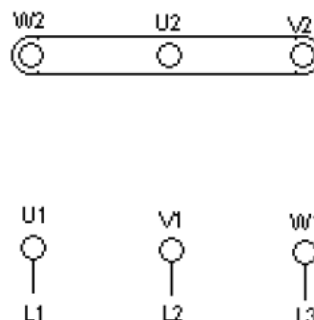
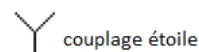


Tension supérieure: 400V

• **Moteur 1 vitesse 3 phases 400/690V :**

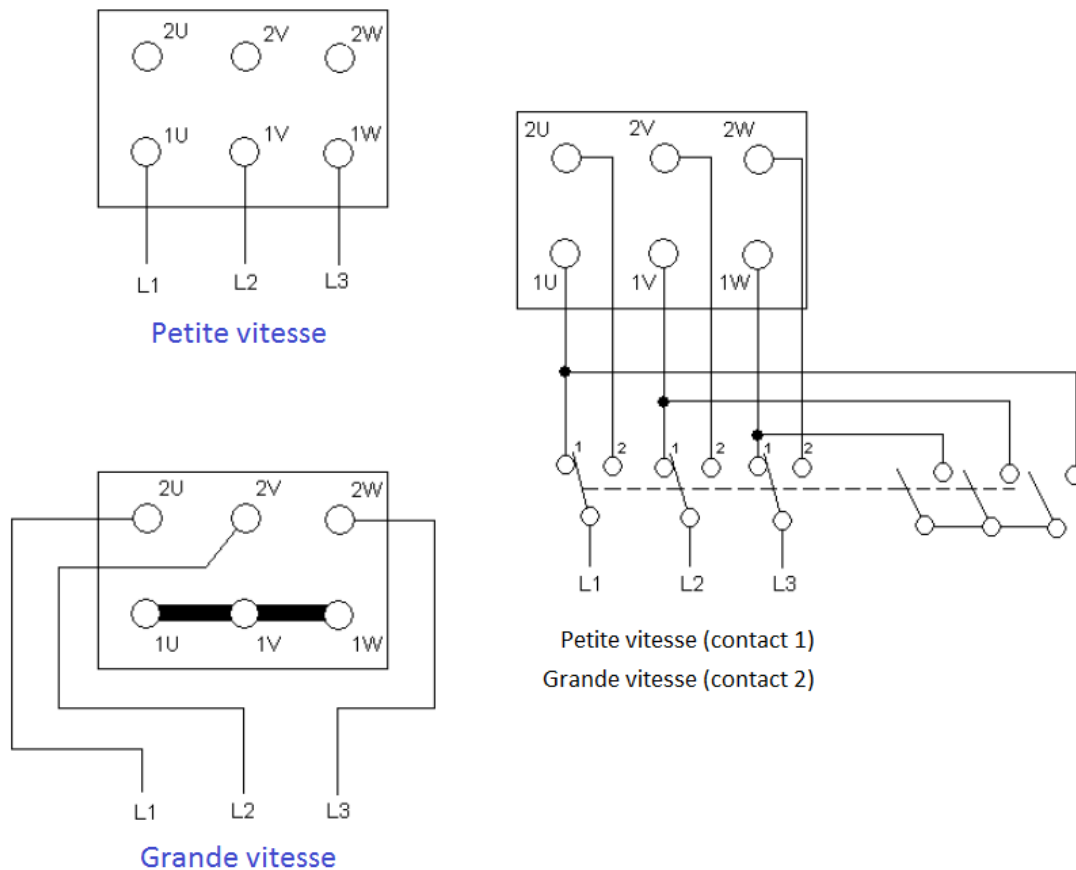


Tension inférieure: 400V

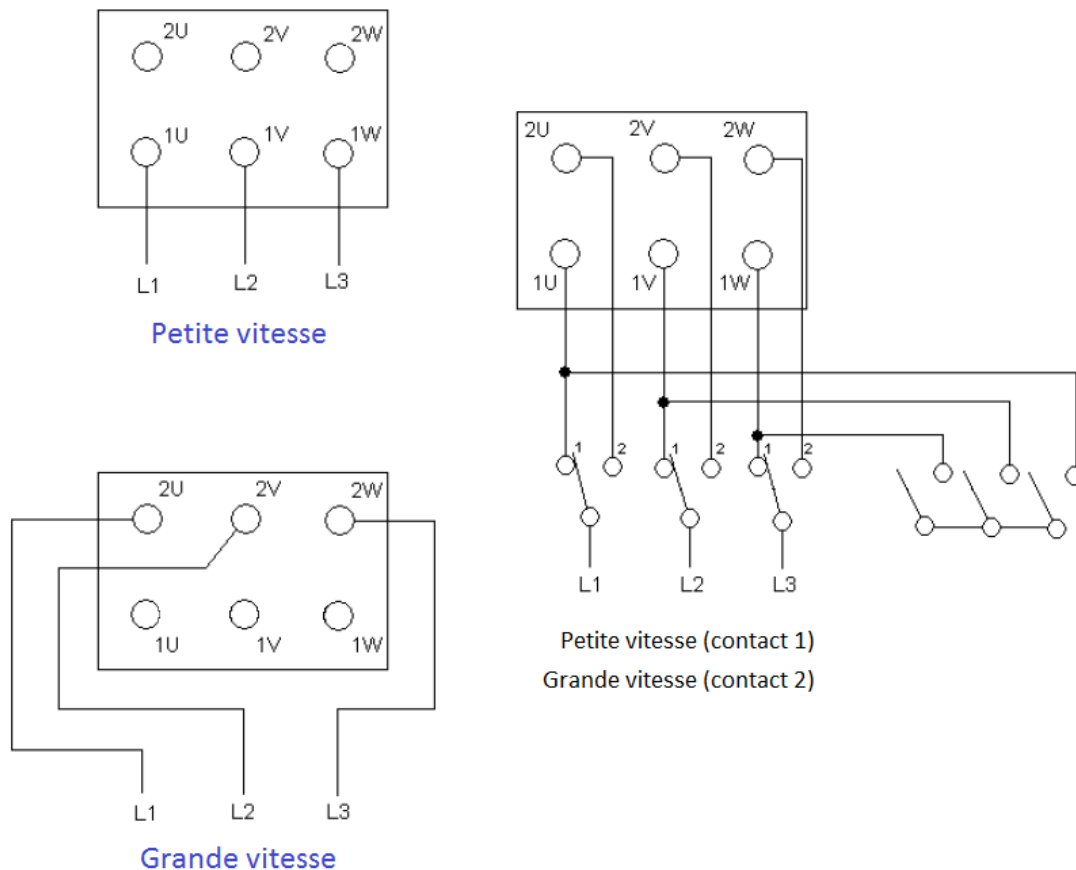


Tension supérieure: 690V

• **Moteur 2 vitesses 3 phases DAHLANDER :**



• **Moteur 2 vitesses à 2 bobinages indépendants**



e. Raccordement

DANGER : 

Il est impératif, avant toute intervention, de s'assurer que l'appareil est hors tension et que personne ne pourra rétablir l'alimentation sans autorisation du responsable des opérations de maintenance. Respecter les indications portées sur la plaque signalétique du moteur ainsi que sur le schéma de branchement.

Pour réaliser le raccordement électrique, effectuer les opérations suivantes :

- Ouvrir le couvercle de la boîte à bornes.
- Consulter le schéma de câblage situé à l'intérieur du boîtier.
- Adopter le mode de couplage et le branchement adapté à la tension du réseau.
- Utiliser des câbles de section suffisante en fonction de l'ampérage utilisé.
- Ne placer ni rondelle ni écrou entre les cosses du câble d'alimentation.
- A l'entrée de la boîte à bornes, donner au câble une forme de col de cygne afin de prévenir toute infiltration d'eau par le presse-étoupe.
- Contrôler que les bornes ne soient pas reliées entre elles.
- Refermer le couvercle de la boîte à borne en veillant au bon positionnement du joint sur sa portée.

IMPORTANT :

L'installation doit être mise impérativement à la terre. Le type de câble doit être en lien avec l'usage, par exemple cas d'usage en haute température (par exemple usage désenfumage).

f. Mise en service

AVERTISSEMENT :

Assurer qu'aucun objet et aucune personne ne se trouvent à l'aspiration ou au refoulement du ventilateur avant sa mise en route. La mise en route ne doit être effectuée que par le personnel qualifié.

Mettre en marche le ventilateur pendant 1 à 2 secondes afin de s'assurer que le sens de rotation de l'hélice est correct ainsi que le sens de l'air.

L'hélice tourne dans le mauvais sens :

- Arrêter immédiatement le ventilateur et effectuer les modifications nécessaires : changement de polarité

L'hélice tourne dans le bon sens, vérifier les points suivants :

- Contrôler l'intensité absorbée (celle-ci ne doit pas dépasser de plus de 10% de l'intensité nominale mentionnée sur la plaque moteur).
- S'assurer de l'absence de bruit et de vibration anormaux.

Si les conditions ci-dessus sont réalisées, laisser tourner le ventilateur pendant 30 minutes. Effectuer une seconde vérification avant de laisser le ventilateur fonctionner de façon permanente.

g. Fonctionnement avec variateur de vitesse

AVERTISSEMENT :

L'usage d'un variateur de fréquence implique une recherche des éventuelles fréquences de résonance afin de shunter les vitesses concernées pour éviter toute fatigue ou casse prématurée.

5. Organes mécaniques

a. Dépose de l'hélice

AVERTISSEMENT :

Cette opération doit être effectuée par un personnel qualifié après s'être assuré que le moteur est hors tension et que personne ne pourra rétablir l'alimentation électrique sans autorisation du responsable des opérations de maintenance.

- Moyeu à bossage et vis de bout d'arbre :

1) Desserrer puis retirer la vis de bout d'arbre.

2) L'extraction de l'hélice doit se faire en la saisissant par le flasque. Ne pas saisir par les pales.



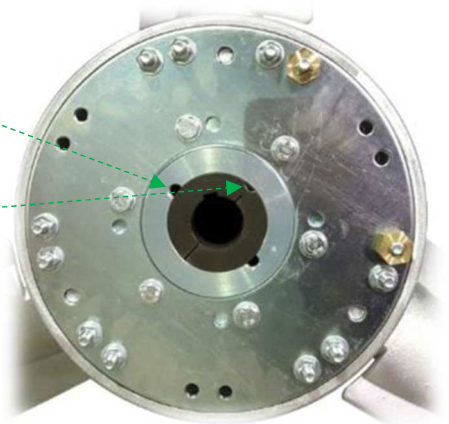
- Moyeu TAPER LOCK® :

1) Oter le cache frontal après avoir retiré les vis.

2) Desserrer les deux vis à six pans creux du moyeu TAPER LOCK®.

3) Introduire une des vis dans le troisième perçage disponible et visser de façon à libérer le moyeu.

4) Retirer le moyeu puis l'hélice.



IMPORTANT :

Pour le remontage de l'hélice, il faut procéder en inversant les opérations. Il est recommandé de nettoyer et lubrifier l'arbre moteur avant montage.

Ne pas utiliser de matériel à chocs (marteau, masse...) pour insérer l'hélice. Une bonne insertion de l'hélice se fait en gardant les axes de rotation (arbre moteur-hélice) parallèles et sans arc-boutement.

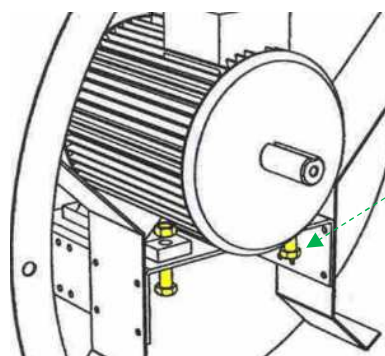
Le couple de serrage doit être respecté en se référant aux tableaux couple de serrage (cf. infra). Le non-respect du couple peut entraîner un desserrage ou la casse de la vis en fonction des efforts appliqués.

b. Dépose du moteur

AVERTISSEMENT :

Cette opération doit être effectuée par un personnel qualifié après s'être assuré que le moteur est hors tension et que personne ne pourra rétablir l'alimentation électrique sans autorisation du responsable des opérations de maintenance.

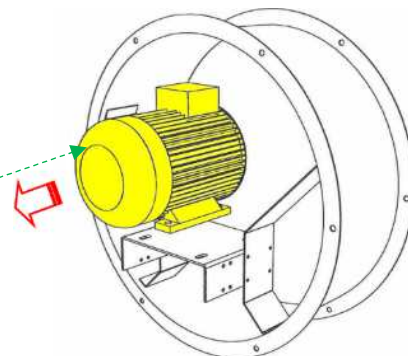
• **Accouplement direct :**



1) Déposer l'hélice (cf. supra).

2) Enlever les quatre boulons fixant le moteur sur sa chaise support.

3) Extraire le moteur.



IMPORTANT :

Pour le remontage du moteur, il faut procéder en inversant les opérations. Il est recommandé de nettoyer et lubrifier l'arbre moteur avant montage.

Le couple de serrage doit être respecté en se référant aux tableaux couple de serrage (cf. infra). Le non-respect du couple peut entraîner un desserrage ou la casse de la vis en fonction des efforts appliqués.

c. Couple de serrage

- Vis six pans creux des moyeux amovibles

Type	1210	1610	2012	2517	3020
Couple (N.m)	20	20	30	50	90

- Vis et écrous en général

Diamètre	M4	M5	M6	M8	M10	M12	M14	M16	M18	M20	M22	M24
Couple (N.m)	3	6	10	25	49	88	140	210	305	425	570	720

d. Entretien et nettoyage

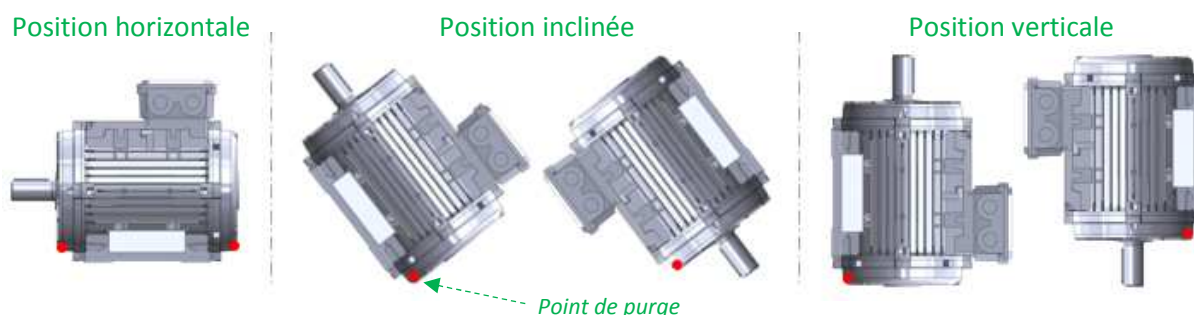
AVERTISSEMENT :

Le ventilateur doit être entretenu régulièrement pour garantir un usage optimal. Avant chaque opération de maintenance, il faut s'assurer que l'appareil est hors tension.

La périodicité ou le plan d'entretien est de la responsabilité de l'utilisateur en fonction de l'utilisation. Quelques recommandations sont citées ci-dessous :

- Serrage des parties fixes et tournantes :
 Contrôler le serrage de la visserie en accordant une attention particulière à la fixation de l'hélice sur son arbre.
 En cas de doute resserrer les vis ou écrous selon les couples de serrage préconisés (cf. supra).

- **Nettoyage :**
 Pour des applications en milieu poussiéreux, l'hélice peut s'encrasser +/- vite et affecter les performances aérauliques et son équilibrage. Surveiller régulièrement le niveau d'encrassement et procéder à un nettoyage le cas échéant. Utiliser des brosses avec rallonge pour accéder aux endroits difficiles.
 La trappe de visite permet entre autres opérations de maintenance, de contrôler et de nettoyer l'hélice ainsi que l'intérieur de la virole. Pour y accéder, il faut ôter les vis maintenant la trappe.
- **Graissage :**
 Les moteurs dont les roulements sont graissés à vie ne nécessitent pas une maintenance particulière. Pour les moteurs ou les paliers (pour les ventilateurs à transmission) équipés de graisseurs, les usages variés ne permettent pas de prédéfinir une fréquence de graissage, celui-ci est de la responsabilité de l'utilisateur. Selon les usages, il appartient à l'utilisateur de s'en assurer et de compléter la lubrification.
- **Trous de purge :**
 En général, les moteurs sont totalement fermés et protégés selon l'indice de protection IP55 contre la poussière et les jets d'eau basse pression.
 Pour lutter contre les problèmes de condensation, les moteurs peuvent être équipés de trous de purges. Lorsque le ventilateur est utilisé dans des milieux humides ou risques de condensation, il faut procéder à leur ouverture en fonction du positionnement des moteurs, voir figures ci-dessous :



e. Problèmes rencontrés

REMARQUE :

Il est de la responsabilité de l'utilisateur de vérifier l'alimentation, le bon fonctionnement et la calibration des appareils.

Anomalies	Cause possible	Vérification et correction éventuelle
Débit insuffisant	Pertes de charges sous estimées, obturation du réseau...etc.	Vérifier le réseau global et les éventuelles obturations du circuit aéraulique (ouverture des volets du clapet...etc.). Si la puissance du moteur le permet, augmenter le calage de l'hélice. Changer le ventilateur pour un modèle supérieur.
	Fuites d'air au niveau des raccordements	S'assurer que le raccordement des gaines est correct et colmater les zones de fuites.
	Régime moteur incorrect	Vérifier la tension d'alimentation du moteur et contrôler les connexions.
	Mauvais sens de rotation de l'hélice	Vérifier le sens de rotation de l'hélice.
Débit excessif	Pertes de charges sur estimées	Diminuer le calage ou changer d'hélice. Changer le ventilateur pour un modèle inférieur
	Régime moteur incorrect	Vérifier que la fréquence de rotation de l'hélice est bonne. Le cas échéant, diminuer la vitesse du moteur.
Bruit aéraulique anormal	Mauvais sens de rotation de l'hélice	Vérifier le sens de rotation de l'hélice.
	Hélice endommagée ou déséquilibrée	Vérifier l'état des pales ainsi que les masselottes d'équilibrage. Le cas échéant, changer d'hélice.
Bruit mécanique et vibration	Roulement endommagé	Tourner l'hélice à l'arrêt afin de vérifier le bon état des roulements. Le cas échéant, effectuer un échange standard du moteur.
	Frottement de l'hélice	Vérifier l'absence de frottements entre l'hélice et la virole.
	Plan de montage inadapté	Renforcer le support sur lequel repose l'appareil. Analyser la provenance du phénomène et isoler le ventilateur par l'adjonction de plots anti-vibratiles par exemple.
	Desserrage des éléments de fixation	Contrôler le serrage des vis et écrous (brides, moteur, support...etc.).