

## Fiche produit

### Caractéristiques

# XUYFLNEP60080

OsiSense XUY - dét. photoélectrique - fourche  
- laser - potent. - 80x59mm - M8



### Principales

Gamme de produits	OsiSense XU
Nom de gamme	Application
Type de capteur électronique	Détecteur photo-électrique polarisé
Nom du détecteur	XUY
Forme du capteur	Fourche
Système de détection	Barrière lumineuse
Émission	Laser infrarouge, modulé - classe 1 se conformer à IEC 825-1
Largueur du passage	80 mm
Profondeur du passage	59 mm
Matière	Métal/plastique
Type de circuit d'alimentation	CC
Mode de raccordement	À 4 fils
Type de sortie numérique	PNP et NPN
Sortie numérique	1 "O" ou 1 "F" programmable
Raccordement électrique	1 connecteur mâle M8, 4 broches
Application spécifique du produit	Détection de marques Détection d'objet transparent Détection sur les petits convoyeurs Détection sur rail vibrant
Portée nominale	80 mm

### Complémentaires

Matière du coffret	Aluminium et polyamide/verre peint
Type clavier à effleurement	Vert
Diamètre minimum de l'objet détecté	0,05 mm
Type de signal de sortie	Numérique
Type de sortie	Statique
État LED	Mode d'ajustement et verrouillage du clavier: 1 LED (rouge) État sortie: 1 LED (jaune)
[Us] tension d'alimentation	12...24 V CC avec protection contre l'inversion de polarité
Limites de la tension d'alimentation	10...30 V CC
Pouvoir de commutation en mA	100 mA (protection contre les surcharges et court-circuits)
Fréquence de commutation	10 kHz
Chute de tension maximale	<2 V (régime fermé)
Consommation électrique	40 mA sans charge
Capacité de charge	330 nF
Temps de réponse	-20...20 µs
Réglage	Sensibilité par potentiomètre numérique
Poids du produit	0,19 kg

## Environnement

Certifications du produit	CE CULus
Température de fonctionnement	-20...60 °C
Température ambiante pour le stockage	-30...80 °C
Immunité à la lumière ambiante	10000 Lx lumière naturelle 5000 lx ampoule à incandescence
Tenue aux vibrations	7 gn, amplitude = +/-0,75 mm (f = 10...55 Hz) se conformer à CEI 60068-2-6
Tenue aux chocs mécaniques	30 gn (durée = 11 ms) se conformer à CEI 60068-2-27
Degré de protection IP	IP65 se conformer à CEI 60529

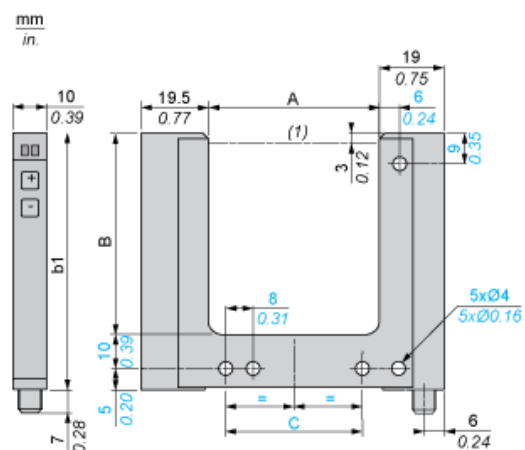
## Durabilité de l'offre

Régulation REACh	<a href="#">Déclaration REACh</a>
Directive RoHS UE	Conformité pro-active (Produit en dehors du scope légal RoHS UE) <a href="#">Déclaration RoHS UE</a>
Sans mercure	Oui
Information sur les exemptions RoHS	<a href="#">Oui</a>

## Garantie contractuelle

Garantie	18 mois
----------	---------

Dimensions



(1) Axe optique

Dimensions en mm

A	B	b1	C
80	59	74	70

Dimensions en pouces

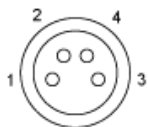
A	B	b1	C
3,15	2,32	2,91	2,76

---

Schémas de câblage

---

Connecteur M8



- 1 : BN : marron
- 2 : WH : blanc
- 3 : BU : bleu
- 4 : BK : noir

4 fils, sorties PNP/NPN



- BN : Marron
- WH : Blanc
- BK : Noir
- BU : Bleu