

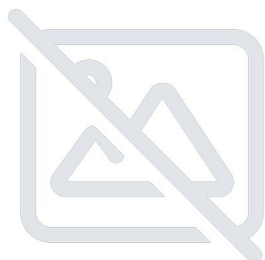
VS-25-BU-DSUB-5P - Porte-contacts D-SUB



1689983

<https://www.phoenixcontact.com/fr/produits/1689983>

Veillez tenir compte du fait que les données affichées dans ce document PDF proviennent de notre catalogue en ligne. Vous trouverez les données complètes dans la documentation utilisateur. Nos conditions générales d'utilisation des téléchargements sont applicables.



Porte-contacts D-SUB , taille Shell 3, peut recevoir 5 contacts combinés, type de contact femelle, droit, fixation au moyen d'un perçage de 3 mm, pour cadre de montage et capot VS-25-.

..

Avantages

- Compatible avec le capot et le cadre IP67
- Montage facile

Données commerciales

Référence	1689983
Conditionnement	10 Unité(s)
Commande minimum	10 Unité(s)
Clé de vente	ABNCAB
Product key	ABNCAB
Page catalogue	Page 214 (C-2-2013)
GTIN	4017918914387
Poids par pièce (emballage compris)	14,28 g
Poids par pièce (hors emballage)	14,28 g
Numéro du tarif douanier	85369010
Pays d'origine	DE

Caractéristiques techniques

Remarques

Généralités	Les contacts doivent être commandés à part car ils ne sont pas livrés avec les porte-contacts.
-------------	--

Propriétés du produit

Type	D-SUB
Type de produit	Isolant femelle
Nombre de pôles	5
Enfichable	D-SUB
Nombre de prises	1
Version	Connecteur femelle
Blindé	oui

Propriétés électriques

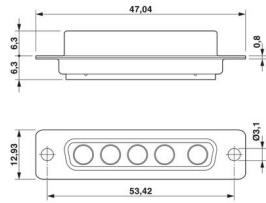
Support de transmission	Cuivre
-------------------------	--------

Caractéristiques de raccordement

Technologie de raccordement

Type de raccordement	Contacts de soudage à la vague
----------------------	--------------------------------

Dimensions

Dessin coté	
Largeur	12,6 mm
Hauteur	12,93 mm
Longueur	53,42 mm

Indications sur les matériaux

Classe d'inflammabilité selon UL 94	V0
Matériau de surface du boîtier	métallisé
Matériau de contact	Alliage de cuivre
Matériau de surface du contact	Or
Matériau de porte-contacts	PBTP
Matériau du boîtier	Métal

Propriétés mécaniques

Caractéristiques mécaniques

VS-25-BU-DSUB-5P - Porte-contacts D-SUB



1689983

<https://www.phoenixcontact.com/fr/produits/1689983>

Cycles d'enfichage	≥ 500
--------------------	-------

Conditions environnementales et de durée de vie

Conditions ambiantes

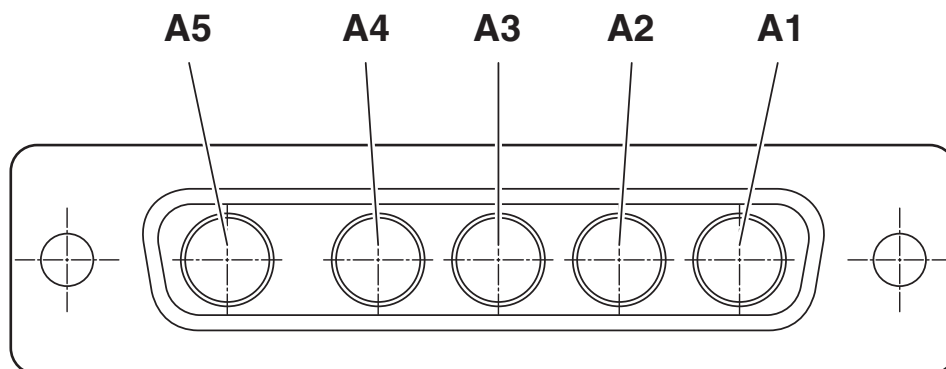
Indice de protection	IP20
Température ambiante (fonctionnement)	-55 °C ... 125 °C

Montage

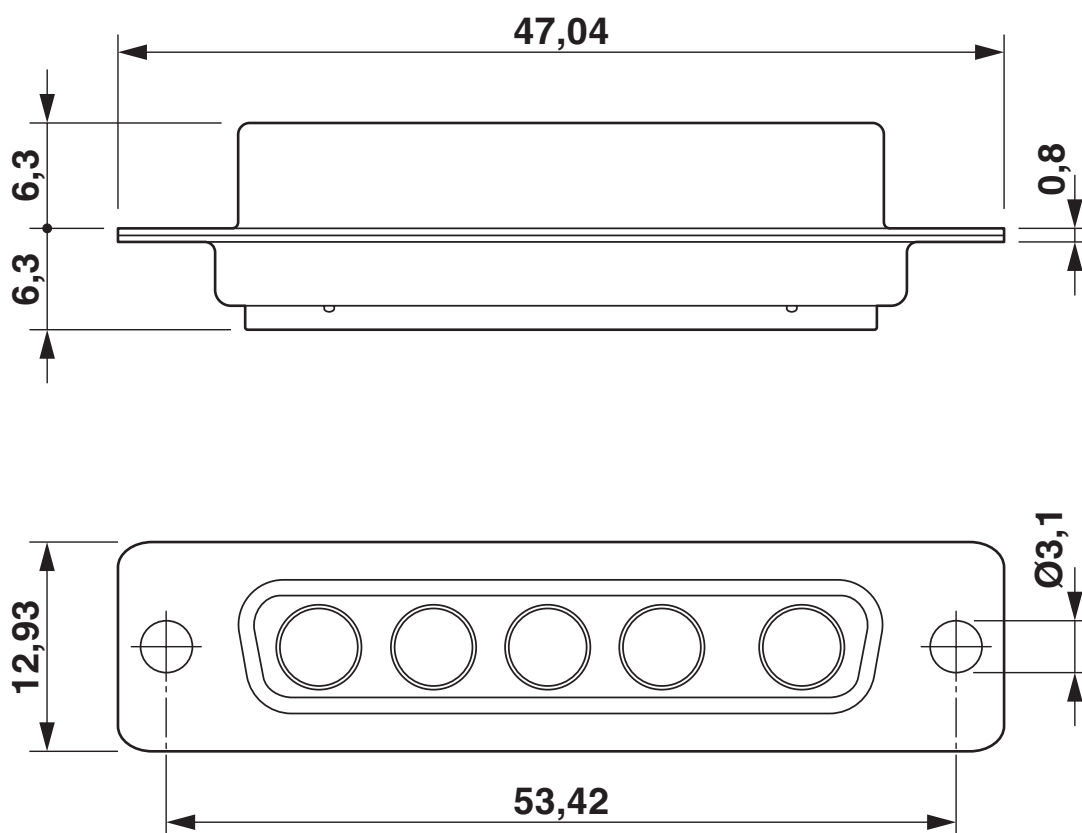
Type de montage	Montage vissé
Type de raccordement	Contacts de soudage à la vague

Dessins

Dessin schématique



Dessin coté



Porte-contacts SUB-D

VS-25-BU-DSUB-5P - Porte-contacts D-SUB



1689983

<https://www.phoenixcontact.com/fr/produits/1689983>

Homologations

🔗 To download certificates, visit the product detail page: <https://www.phoenixcontact.com/fr/produits/1689983>



UL Recognized

Identifiant de l'homologation: FILE E 118976

VS-25-BU-DSUB-5P - Porte-contacts D-SUB



1689983

<https://www.phoenixcontact.com/fr/produits/1689983>

Classifications

ECLASS

ECLASS-11.0	27440223
ECLASS-12.0	27440223
ECLASS-13.0	27440223

ETIM

ETIM 9.0	EC003557
----------	----------

UNSPSC

UNSPSC 21.0	39121400
-------------	----------

VS-25-BU-DSUB-5P - Porte-contacts D-SUB



1689983

<https://www.phoenixcontact.com/fr/produits/1689983>

Conformité environnementale

China RoHS	Période d'utilisation conforme : illimitée = EFUP-e
	Aucune substance dangereuse dépassant les valeurs seuils ;

VS-25-BU-DSUB-5P - Porte-contacts D-SUB

1689983

<https://www.phoenixcontact.com/fr/produits/1689983>



Accessoires

VS-BU-SC-2,6 - Contact de puissance SUB-D

1655470

<https://www.phoenixcontact.com/fr/produits/1655470>



Contact de puissance, pour isolants combinés D-SUB , raccordement vissé, connecteur femelle, droit, courant de référence 20 A, doré

VS-BU-KX-50-RG58 - Contact coaxial SUB-D

1655577

<https://www.phoenixcontact.com/fr/produits/1655577>



Contact coaxial, pour isolants combinés D-SUB , cône de soudage, connecteur mâle, droit, pour câble RG 58, doré

VS-25-BU-DSUB-5P - Porte-contacts D-SUB

1689983

<https://www.phoenixcontact.com/fr/produits/1689983>



VS-BU-KX-75-RG179/187 - Contact coaxial SUB-D

1655616

<https://www.phoenixcontact.com/fr/produits/1655616>



Contact coaxial, pour isolants combinés D-SUB , cône de soudage, connecteur femelle, droit, pour câble RG 179/187, doré

VS-BU-LK-3,6/22,8/2,6 - Contact de puissance SUB-D

1688256

<https://www.phoenixcontact.com/fr/produits/1688256>



Contacts de puissance, pour isolants combinés D-SUB , connecteur femelle, cône de soudage, droit, courant de référence 20 A, dorés

VS-25-BU-DSUB-5P - Porte-contacts D-SUB

1689983

<https://www.phoenixcontact.com/fr/produits/1689983>



VS-BU-LK-3,6/22,8/4,6 - Élément de contact

1688272

<https://www.phoenixcontact.com/fr/produits/1688272>



Contacts de puissance, pour isolants combinés D-SUB , connecteur femelle, cône de soudage droit, courant de référence 40 A, dorés

CUC-DST-GPME-S/DSSC25 - Capot D-SUB

1419719

<https://www.phoenixcontact.com/fr/produits/1419719>



Capot D-SUB, indice de protection: IP20, matériau: ABS, métallisé, sortie du câble: droit, taille de boîtier: 3, coloris: blanc métallique

VS-25-BU-DSUB-5P - Porte-contacts D-SUB

1689983

<https://www.phoenixcontact.com/fr/produits/1689983>



CUC-DST-GPME-A/DSSC25 - Capot D-SUB

1419721

<https://www.phoenixcontact.com/fr/produits/1419721>



Capot D-SUB, indice de protection: IP20, matériau: ABS, métallisé, sortie du câble: coudé, taille de boîtier: 3, coloris: blanc métallique

CUC-DST-GZNI-S/DSSC25 - Capot D-SUB

1419727

<https://www.phoenixcontact.com/fr/produits/1419727>



Capot D-SUB, indice de protection: IP20, matériau: Zinc coulé sous pression, sortie du câble: droit, taille de boîtier: 3, coloris: blanc métallique

VS-25-BU-DSUB-5P - Porte-contacts D-SUB

1689983

<https://www.phoenixcontact.com/fr/produits/1689983>



CUC-DST-GZNI-A/DSSC25 - Capot D-SUB

1419728

<https://www.phoenixcontact.com/fr/produits/1419728>

Capot D-SUB, indice de protection: IP20, matériau: Zinc coulé sous pression, sortie du câble: coudé, taille de boîtier: 3, coloris: blanc métallique



VS-25-A - Cadre de montage

1689750

<https://www.phoenixcontact.com/fr/produits/1689750>

Cadre de montage D-SUB , taille Shell 3, indice de protection IP67



VS-25-BU-DSUB-5P - Porte-contacts D-SUB

1689983

<https://www.phoenixcontact.com/fr/produits/1689983>



VS-25-T-2M20 - Capot D-SUB

1689792

<https://www.phoenixcontact.com/fr/produits/1689792>

Capot D-SUB , taille Shell 3, indice de protection IP67



CUC-SCHRAUBE-5,5:360 - Vis

1421711

<https://www.phoenixcontact.com/fr/produits/1421711>

Vis, type: Six-pans, coloris: blanc métallique



VS-25-BU-DSUB-5P - Porte-contacts D-SUB

1689983

<https://www.phoenixcontact.com/fr/produits/1689983>



VS-25-ST-DSUB-5P - Porte-contacts D-SUB

1689970

<https://www.phoenixcontact.com/fr/produits/1689970>

Porte-contacts D-SUB , taille Shell 3, peut recevoir 5 contacts combinés, type de contact mâle, droit, fixation au moyen d'un perçage de 3 mm, pour cadre de montage et capot VS-25-...



Phoenix Contact 2024 © - Tous droits réservés

<https://www.phoenixcontact.com>

PHOENIX CONTACT SAS

52 Boulevard de Beaubourg Emerainville

77436 Marne La Vallée Cedex 2 France

+33 (0) 1 60 17 98 98

documentation@phoenixcontact.fr