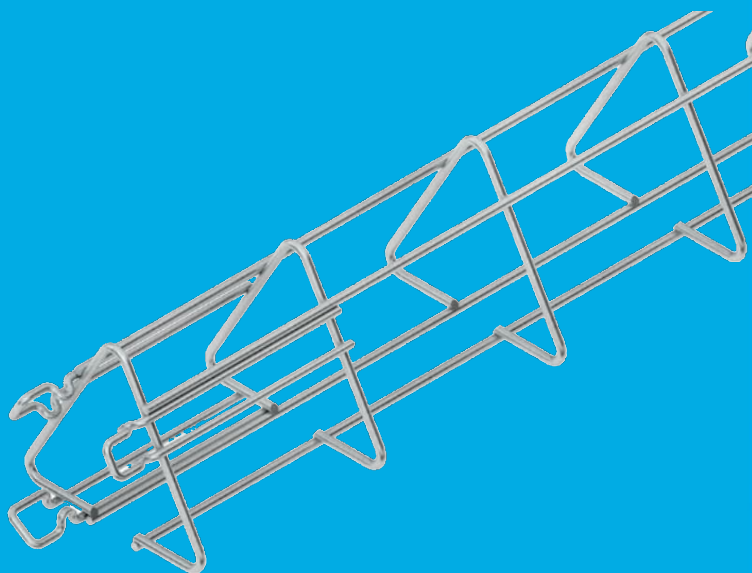




NIEDAX

CHEMIN DE CÂBLES FIL MTCT




www.niedaxfrance.fr



- Montage **rapide et facile** grâce à son éclissage intégré, sans éclisses ni boulons.
- Idéal en **supportage de luminaires**.
- Peut s'accrocher à l'aide de **chainette** ou de **câble acier (ERICO ou GRIPPLE)**.

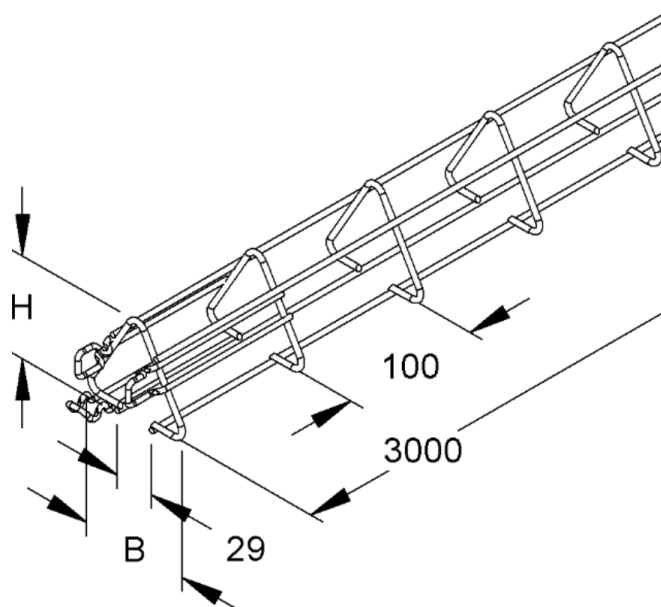
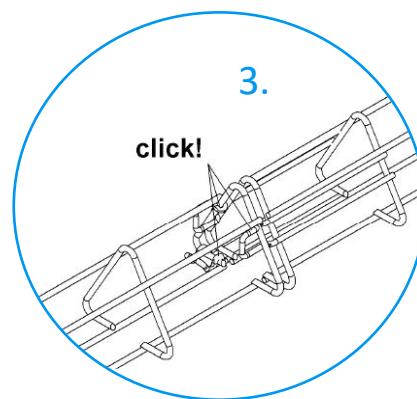
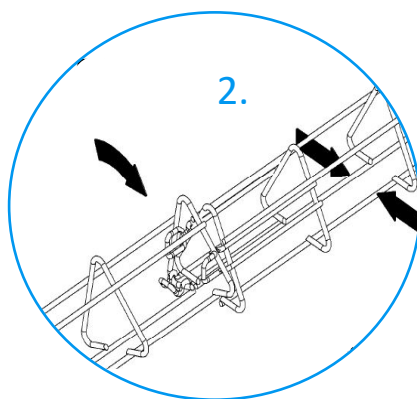
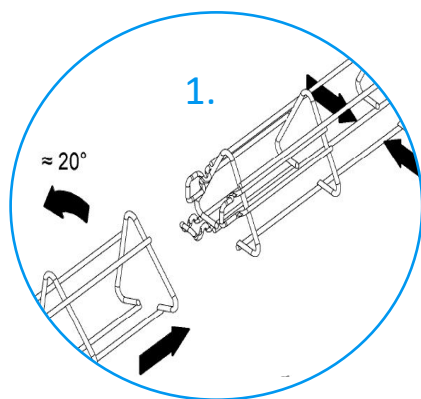
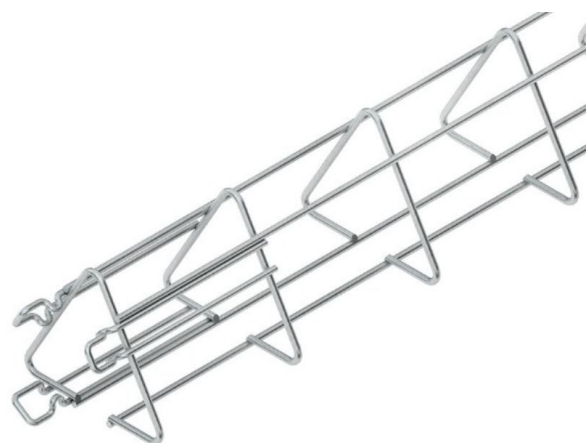
SUPPORT DE LUMINAIRES MTCT

	 m	Désignation	Code	H mm	B mm	Masse kg/m
EZ	3	MTCT EZ	711924	75	80	0.593
GC	3	MTCT GC	712017	75	80	0.652
I2	3	MTCT I2	713997	75	80	0.597

EZ : acier zingué par dépôt électrolytique et chromatisation selon ISO 2081 -ISO 2082 - NFA 91-472


GC : acier galvanisé à chaud après fabrication selon ISO 1461 - BS 729 - ASTM A123

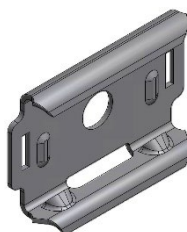
I2-304 L : acier inoxydable X2CrNi 18-9 selon NF EN 10088 – AISI 304L ASTM A240



- L'accrochage du luminaire se fait soit avec le **clip T25/50**, soit avec la **clame GRBP**.

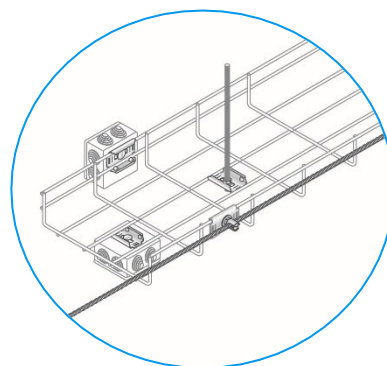
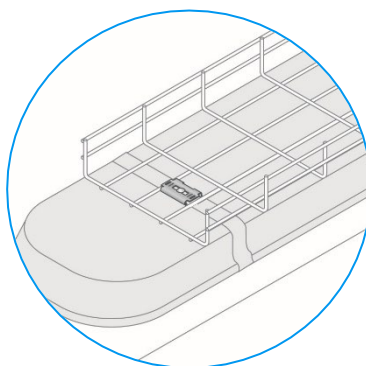
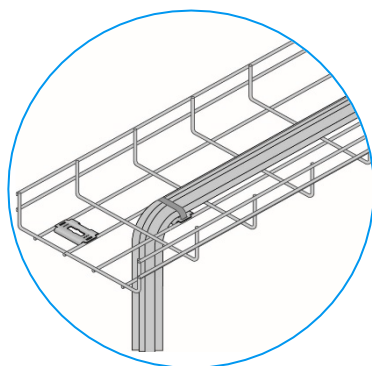
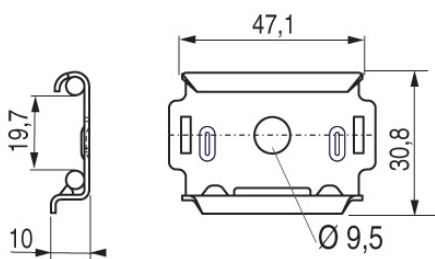
CLIP MULTIFONCTION T25/50


		Désignation	Code	Masse kg/p
	p			
SZ	50	CLIP T25/50 SZ	552129	0.020
ZM	50	CLIP T25/50 ZM	556129	0.020



SZ : acier galvanisé à chaud avant fabrication en continu selon NF EN 10 346 (S220 GD/Z)

ZM : zingage haute tenue corrosion


CLAME GRBP

		Désignation	Code	Masse kg/p
	p			
SZ	50	GRBP SZ	710029	0.020
GC	50	GRBP GC	709991	0.020
I2	50	GRBP I2	711030	0.020

