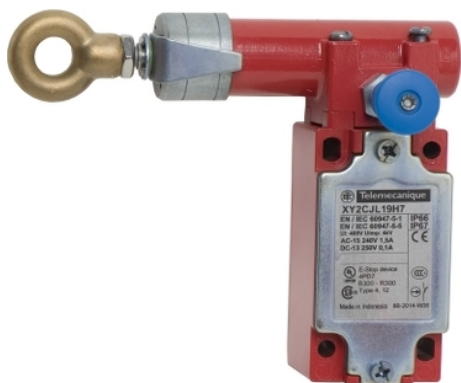


Fiche produit

Caractéristiques

XY2CJL19H7

Preventa XY2CJ - arrêt d'urgence à câble -
accrochage à gauche - 2O+1F - 1/2pNPT



Principales

Gamme de produits	Preventa XY2
Fonction produit	Verrouillage de l'arrêt d'urgence à câble
Nom de l'appareil	XY2C
Couleur du logement	Rouge RAL 3000
Catégorie de surtension	Classe I se conformer à EN/IEC 61140

Complémentaires

Signalisation locale	Indicateur de couleur
Nombre de câbles	1
Longueur maximale du câble de déclenchement	30 m
Matière du corps	Zamak
Matière du couvercle	Acier galvanisé
Remise à zéro	En tirant sur le bouton
Description des contacts	2 "O" + 1 "F"
Fonctionnement des contacts	À action dépendante
Point d'ancrage câble déclencheur	Côté gauche
Raccordement	Borniers à vis-étrier, 1 x 0,34...1 x 1 mm ² Borniers à vis-étrier, 1 x 0,34...2 x 0,75 mm ²
Couple de serrage	0,8...1,2 N.m
Nombre d'entrée de câble	1 entrée taraudé pour 1/2" NPT entrée de câble
Niveau de sécurité	Jusqu'à PL = e avec système de surveillance approprié et câblage correct se conformer à EN/ISO 13849-1 Jusqu'à catégorie 4 avec système de surveillance approprié et câblage correct se conformer à EN/ISO 13849-1 Jusqu'à SIL 3 avec système de surveillance approprié et câblage correct se conformer à EN/IEC 61508
Données de fiabilité	B10d = 500000 valeur pour une durée de vie de 20 ans limitée par l'usure ou le contact se conformer à IEC 60947-5-5
Marquage	CE
Endurance mécanique	100000 cycle
Distance entre supports câbles	5 m
[Ie] courant assigné d'emploi	0,1 A à 250 V, DC-13, R300 se conformer à EN/CEI 60947-5-1 appendix A 1,5 A à 240 V, AC-15, B300 se conformer à EN/CEI 60947-5-1 appendix A
[Ithe] courant thermique d'emploi sous enveloppe	6 A
[Ui] tension d'isolement	400 V (degré de pollution 3) se conformer à EN/IEC 60947-1 300 V se conformer à UL 508 300 V se conformer à CSA C22.2 No 14
[Uimp] tension assignée de tenue aux chocs	4 kV se conformer à EN/IEC 60947-1
Ouverture positive	Avec se conformer à EN/IEC 60947-5-1
Résistance maximale entre bornes	25 MΩ se conformer à EN/CEI 60255-7 catégorie 3 25 MΩ se conformer à NF C 93-050 méthode A
Protection contre les courts-circuits	6 A cartouche fusible type gG se conformer à EN/IEC 60269

Description des bornes ISO n°1	(13-14)NO (21-22)NC (31-32)NC
Poids du produit	0,669 kg
Code de comptabilité	XY2CJ

Environnement

Normes	EN/IEC 60204-1 EN/ISO 13850 UL 508 Directive machine 2006/42/EC EN/IEC 60947-5-5 EN/IEC 60947-5-1 CSA C22.2 No 14 Directive sur les équipements de travail 2009/104 / CE
Certifications du produit	UL dispositifs d'arrêt d'urgence catégorie NISD CSA CCC EAC
Traitement de protection	TC
Température de fonctionnement	-25...70 °C
Température ambiante pour le stockage	-40...70 °C
Tenue aux vibrations	10 gn (f= 10...150 Hz) se conformer à EN/IEC 60068-2-6
Tenue aux chocs mécaniques	50 gn 11 ms se conformer à EN/IEC 60068-2-27
Degré de protection IP	IP66 se conformer à CEI 60529 IP67 se conformer à CEI 60529

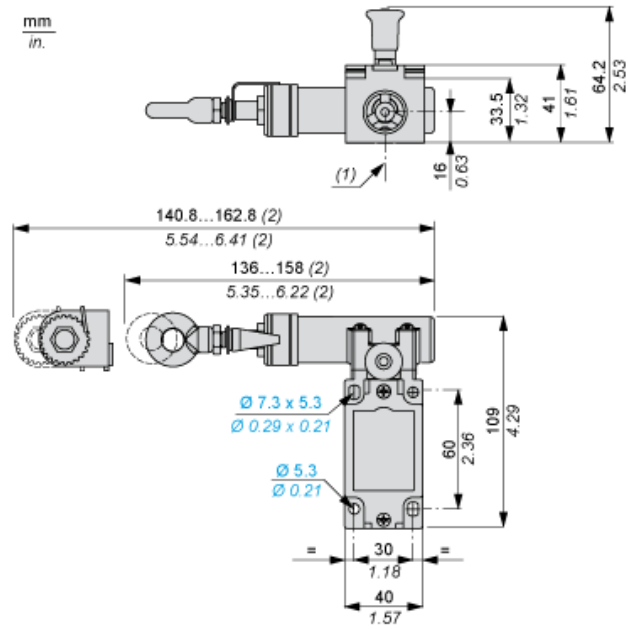
Durabilité de l'offre

Statut environnemental de l'offre	Produit Green Premium
Régulation REACH	Déclaration REACH
Directive RoHS UE	Conformité pro-active (Produit en dehors du scope légal RoHS UE) Déclaration RoHS UE
Sans mercure	Oui
Information sur les exemptions RoHS	Oui
Profil environnemental	Profil Environnemental Du Produit

Garantie contractuelle

Garantie	18 mois
----------	---------

Dimensions

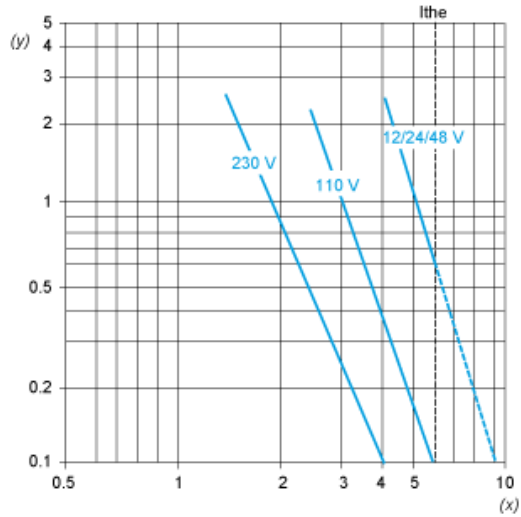


- (1) Tapped entries for 1/2" NPT
(2) Maximum extension.

Electrical Curves

AC Supply 50/60 Hz Inductive Circuit

3-pole Contact Block



Y Millions of operating cycles
X Current in A

DC Supply Power Broken in for 1 Million Operating Cycles Inductive Circuit

Voltage	V	24	48	120
<i>mm</i>	W	4	3	2