

# SACC-DSIV-M12FSB-5CON-L180 SH - Connecteur d'appareil face arrière



1437180

<https://www.phoenixcontact.com/fr/produits/1437180>

Veillez tenir compte du fait que les données affichées dans ce document PDF proviennent de notre catalogue en ligne. Vous trouverez les données complètes dans la documentation utilisateur. Nos conditions générales d'utilisation des téléchargements sont applicables.



Connecteurs encastrables pour capteurs/actionneurs, connecteur femelle, 5 pôles, M12, blindé, détrompage B, montage vissé/sur face arrière, filetage M12, protégé contre la torsion, raccordement soudé droit

## Avantages

- Schémas de pôles et détrompages courants pour la transmission des signaux avec un format de conception uniforme

## Données commerciales

Référence	1437180
Conditionnement	10 Unité(s)
Commande minimum	60 Unité(s)
Clé de vente	ABQEHA
Product key	ABQEHA
Page catalogue	Page 189 (C-2-2013)
GTIN	4046356460385
Poids par pièce (emballage compris)	15,02 g
Poids par pièce (hors emballage)	15,02 g
Numéro du tarif douanier	85366990
Pays d'origine	DE

# SACC-DSIV-M12FSB-5CON-L180 SH - Connecteur d'appareil face arrière



1437180

<https://www.phoenixcontact.com/fr/produits/1437180>

## Caractéristiques techniques

### Remarques

Généralités	3) Les valeurs électriques et mécaniques indiquées supposent une paire de connecteurs correctement verrouillée et montée. Si le connecteur est déverrouillé, les conditions d'environnement exposées et qu'il existe un danger de pollution, le connecteur doit être doté d'un cache de protection $\geq$ IP54. Il convient par ailleurs de prendre en considération les influences dues aux conducteurs, aux câbles ou au montage sur C.I.
-------------	---

### Montage

Type de montage	Montage face arrière M12 x 1 avec contre-écrou
Instructions de montage	avec contre-écrou
Type de raccordement	Picots de soudage

### Propriétés du produit

Type de produit	Connecteurs circulaires (côté appareil)
Nombre de pôles	5
Blindé	oui
Détrompage	B
Type de filetage	M12

### Propriétés d'isolation

Catégorie de surtension	II
Degré de pollution	3

### Indications sur les matériaux

Classe d'inflammabilité selon UL 94	HB
Matériau du joint	NBR
Matériau de contact	CuZn
Matériau de surface du contact	Ni/Au
Matériau de porte-contacts	PA 6.6
Matériau du raccordement vissé	Laiton, nickelé

### Propriétés électriques

Tension de tenue aux chocs assignée	1,5 kV
Résistance de contact	$\leq$ 3 m $\Omega$
Résistance d'isolement	$\geq$ 100 M $\Omega$
Tension nominale $U_N$	60 V
Intensité nominale $I_N$	4 A

### Caractéristiques de raccordement

Raccordement du conducteur

# SACC-DSIV-M12FSB-5CON-L180 SH - Connecteur d'appareil face arrière



1437180

<https://www.phoenixcontact.com/fr/produits/1437180>

Type de raccordement	Picots de soudage
Type de contact	Connecteur femelle
Couple de serrage	1 Nm
	1,5 Nm

## Propriétés mécaniques

### Caractéristiques mécaniques

Cycles d'enfichage	> 100
--------------------	-------

## Connecteur

### Raccordement 1

Type tête	connecteur femelle
Sortie de câble tête	droit
Type de filetage tête	M12
Détrompage	B

## Câble/conducteur

Température ambiante (fonctionnement)	-40 °C ... 85 °C (câble, pose fixe)
	-25 °C ... 85 °C (Câble, pose souple)

## Conditions environnementales et de durée de vie

### Conditions ambiantes

Indice de protection	IP67
	IP67
Température ambiante (fonctionnement)	-25 °C ... 85 °C (connecteur mâle / femelle)
	-40 °C ... 85 °C (sans actionnement mécanique)
	-25 °C ... 85 °C (Câble, pose souple)
	-40 °C ... 85 °C (câble, pose fixe)

## Normes et spécifications

### M12

Désignation de la norme	Connecteur M12
Normes/prescriptions	CEI 61076-2-101

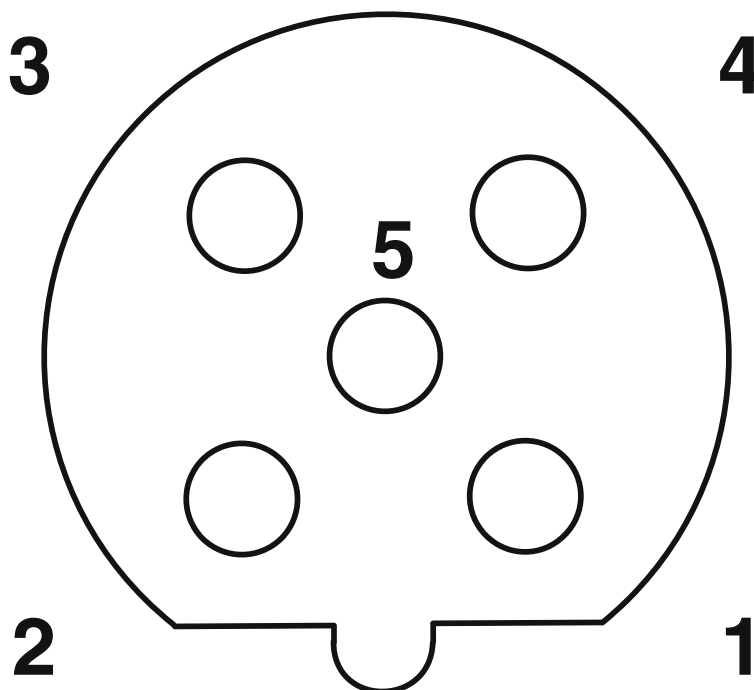
# SACC-DSIV-M12FSB-5CON-L180 SH - Connecteur d'appareil face arrière

1437180

<https://www.phoenixcontact.com/fr/produits/1437180>

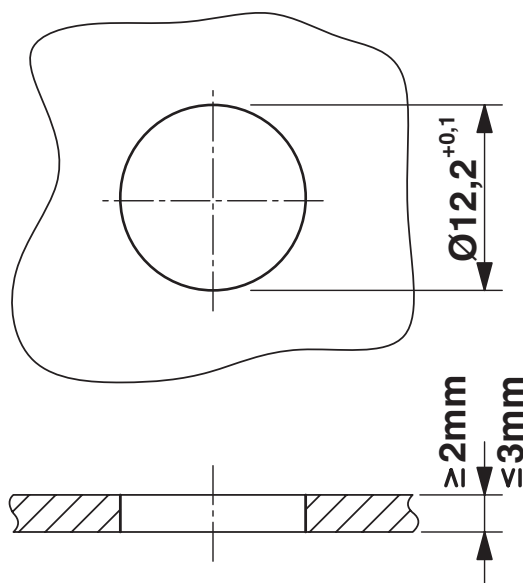
## Dessins

Dessin schématique



Nombre de pôles connecteur femelle M12, 5 pôles, détrompage B, vue côté femelle

Dessin coté



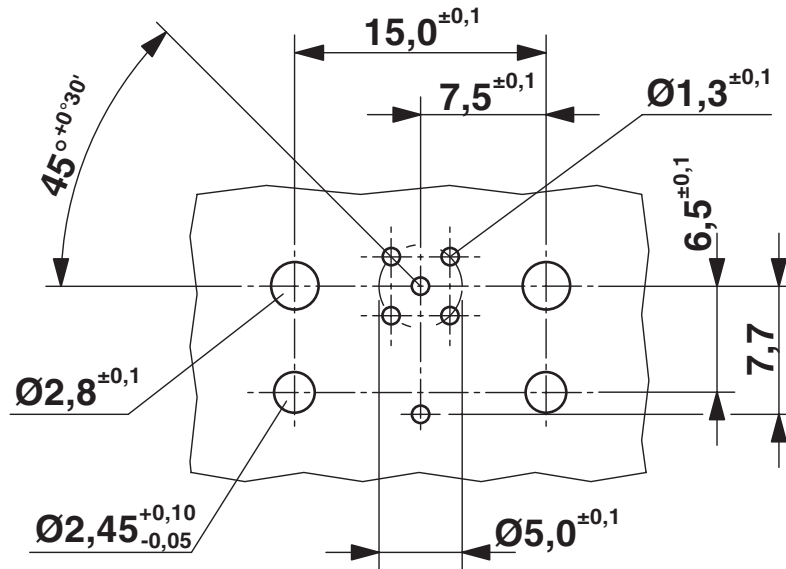
Découpe de montage

# SACC-DSIV-M12FSB-5CON-L180 SH - Connecteur d'appareil face arrière

1437180

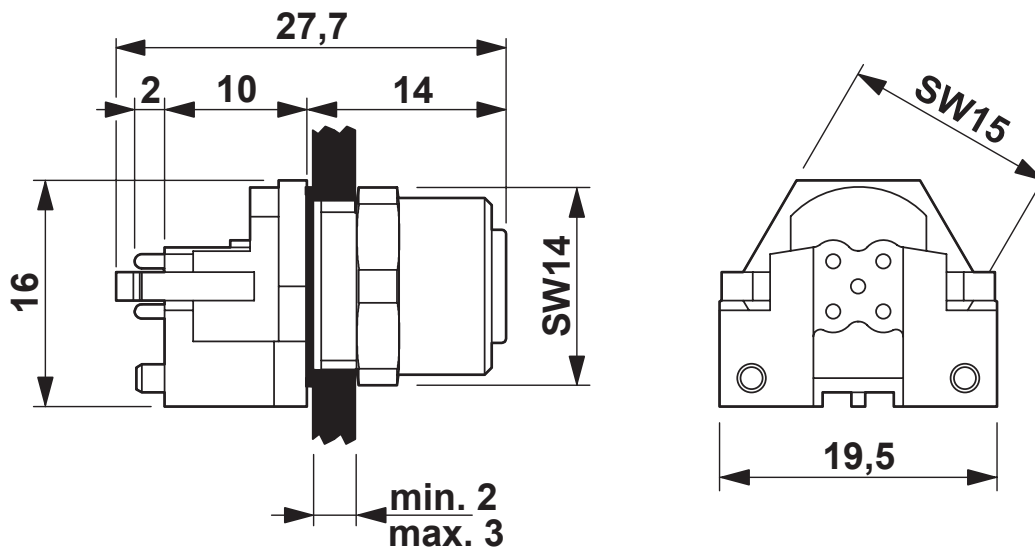
<https://www.phoenixcontact.com/fr/produits/1437180>

Gabarit perçage / géom. pastille soudage



Connecteurs encastrables M12

Dessin coté



Dessin coté

# SACC-DSIV-M12FSB-5CON-L180 SH - Connecteur d'appareil face arrière



1437180

<https://www.phoenixcontact.com/fr/produits/1437180>

## Homologations

To download certificates, visit the product detail page: <https://www.phoenixcontact.com/fr/produits/1437180>

 <b>cUL Recognized</b> Identifiant de l'homologation: FILE E 221474				
	Tension nominale $U_N$	Intensité nominale $I_N$	Section AWG	Section $mm^2$
	60 V	4 A	-	-

 <b>UL Recognized</b> Identifiant de l'homologation: FILE E 221474				
	Tension nominale $U_N$	Intensité nominale $I_N$	Section AWG	Section $mm^2$
	60 V	4 A	-	-

**cULus Recognized**

# SACC-DSIV-M12FSB-5CON-L180 SH - Connecteur d'appareil face arrière



1437180

<https://www.phoenixcontact.com/fr/produits/1437180>

## Classifications

### ECLASS

ECLASS-11.0	27440102
ECLASS-12.0	27440116
ECLASS-13.0	27440116

### ETIM

ETIM 9.0	EC002635
----------	----------

### UNSPSC

UNSPSC 21.0	39121400
-------------	----------

# SACC-DSIV-M12FSB-5CON-L180 SH - Connecteur d'appareil face arrière



1437180

<https://www.phoenixcontact.com/fr/produits/1437180>

## Conformité environnementale

REACH SVHC	Lead 7439-92-1
China RoHS	Période d'utilisation conforme (EFUP) : 50 ans
	Vous trouverez des informations sur les substances dangereuses dans la déclaration du fabricant dans l'onglet « Téléchargements »



# SACC-DSIV-M12FSB-5CON-L180 SH - Connecteur d'appareil face arrière



1437180

<https://www.phoenixcontact.com/fr/produits/1437180>

## Accessoires

### PROT-M12 - Vis de fermeture

1680539

<https://www.phoenixcontact.com/fr/produits/1680539>



Vis de fermeture M12 pour connecteurs femelles M12 non occupés des câbles pour capteurs/actionneurs, boîtiers et connecteurs encastrables

---

### PROT-M12 SH - Vis de fermeture

1503302

<https://www.phoenixcontact.com/fr/produits/1503302>



Vis de fermeture M12 pour connecteurs femelles M12 non occupés des câbles blindés pour capteurs/actionneurs, boîtiers et connecteurs encastrables

# SACC-DSIV-M12FSB-5CON-L180 SH - Connecteur d'appareil face arrière



1437180

<https://www.phoenixcontact.com/fr/produits/1437180>

## PROT-M12 FB - Vis de fermeture

1555538

<https://www.phoenixcontact.com/fr/produits/1555538>



Vis de fermeture M12 en acier inoxydable, pour connecteurs femelles M12 non occupés des câbles pour capteurs/actionneurs, boîtiers et connecteurs encastrables destinés à l'industrie agro-alimentaire

---

Phoenix Contact 2024 © - Tous droits réservés  
<https://www.phoenixcontact.com>

PHOENIX CONTACT SAS  
52 Boulevard de Beaubourg Emerainville  
77436 Marne La Vallée Cedex 2 France  
+33 (0) 1 60 17 98 98  
[documentation@phoenixcontact.fr](mailto:documentation@phoenixcontact.fr)