

Goulotte de câblage SES® avec fentes latérales et perforations du fond

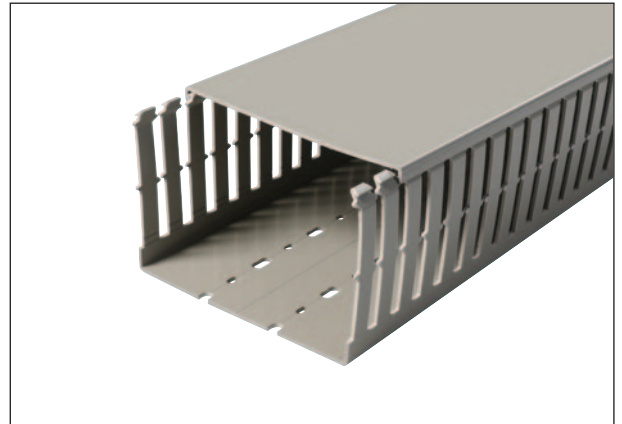



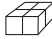
GF-A12/8

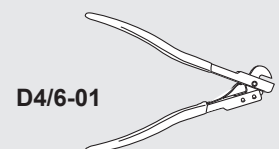
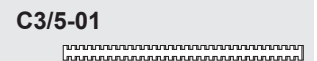
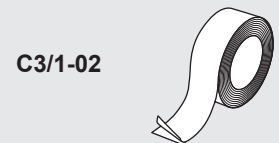
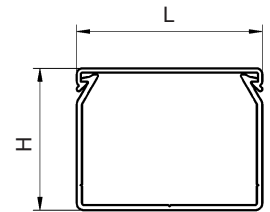


GF-A12/8

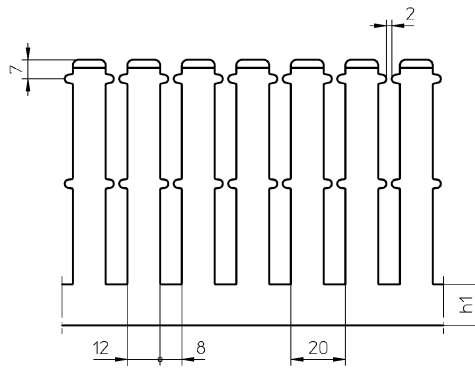
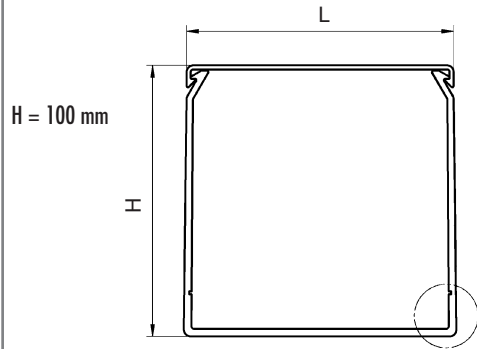
Matière : PVC rigide qualité 9051 LF
Coloris : gris RAL7030
Températures d'utilisation : -5 à +65°C
Densité : 1,56
Résistivité transversale : $10^{15} \Omega \cdot \text{cm}$
Rigidité diélectrique : 15 kV/mm
Spécifications : V0 UL94
 CSTB:M2
Longueur standard : 2 mètres
Ruban double face : sur demande
Minimum livrable : 1 emballage complet
 (couvertres inclus)
Applications : utilisation pour câbles de
 grosses sections.



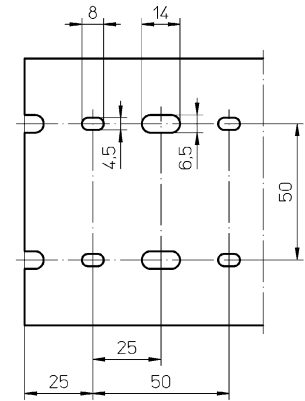
type	goulottes code article	 m	dimensions ext.		nombre de fils par goulotte (remplissage 50 %)			couvertres (seuls) code article	 m
			H mm	L mm	1 mm ²	1,5 mm ²	2,5 mm ²		
GF-A12/8 100 x 100	0845 0276 013	12	100	100	671	551	461	0845 0630 013	12
GF-A12/8 100 x 150	0845 0273 013	12	100	150	1043	856	716	0845 0636 013	12



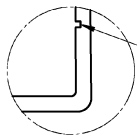
GF-A12/8



L = 100 et 150 mm



Perforations du fond selon DIN 43659



amorce de rupture
des languettes

H (mm)	100
h1 (mm)	15