

VIP-2/PT/PDM-2/16/FU 6.3A - Distributeurs de potentiel



2903603

<https://www.phoenixcontact.com/fr/produits/2903603>

Veillez tenir compte du fait que les données affichées dans ce document PDF proviennent de notre catalogue en ligne. Vous trouverez les données complètes dans la documentation utilisateur. Nos conditions générales d'utilisation des téléchargements sont applicables.

Module VARIOFACE, avec deux barres collectrices (P1, P2) destinées à la répartition du potentiel, montage sur profilé NS 35. Pas du module : 97,7 mm



Avantages

- Repérage continu
- Deux niveaux de potentiel
- Alimentation séparée

Données commerciales

Référence	2903603
Conditionnement	1 Unité(s)
Commande minimum	1 Unité(s)
Clé de vente	CK24D1
Product key	CK24D1
Page catalogue	Page 579 (C-5-2019)
GTIN	4046356948166
Poids par pièce (emballage compris)	275 g
Poids par pièce (hors emballage)	220 g
Numéro du tarif douanier	85369010
Pays d'origine	US

VIP-2/PT/PDM-2/16/FU 6.3A - Distributeurs de potentiel



2903603

<https://www.phoenixcontact.com/fr/produits/2903603>

Caractéristiques techniques

Remarques

Généralités	Polyamide PA non renforcé
Généralités	Pour une utilisation conforme, il convient de respecter les prescriptions de la directive d'installation (voir Téléchargements). En cas d'application ou d'utilisation avec des produits d'autres fabricants, il faut en outre respecter les prescriptions, les consignes de sécurité et avertissements du fabricant tiers concerné.

Propriétés du produit

Type de produit	Distributeur de potentiel
Gamme de produits	VARIOFACE Professional
Connexions potentiel	par potentiel (P1, P2) 2 bloc de jonction d'alim./8 bloc de jonction de distribution

Propriétés d'isolation

Catégorie de surtension	II
Degré de pollution	2

Propriétés électriques

Tension nominale U_N	250 V AC/DC
Intensité admissible max. par branche	6,3 A (Fusible limité)
Courant cumulé max. de toutes les branches	30 A (par potentiel)

Données d'entrée

Connexions potentiel	par potentiel (P1, P2) 2 bloc de jonction d'alim./8 bloc de jonction de distribution
----------------------	--

Caractéristiques de raccordement

Alimentation

Type de raccordement	Raccordement Push-in
Longueur à dénuder	15 mm
Nombre de connexions	2
Section de conducteur rigide	0,2 mm ² ... 10 mm ²
Section de conducteur souple	0,2 mm ² ... 6 mm ²
Section conduct. AWG	24 ... 8

Distribution

Type de raccordement	Raccordement Push-in
Longueur à dénuder	8 mm
Nombre de connexions	8
Nombre de pôles	2
Section de conducteur rigide	0,14 mm ² ... 2,5 mm ²
Section de conducteur souple	0,14 mm ² ... 2,5 mm ²

VIP-2/PT/PDM-2/16/FU 6.3A - Distributeurs de potentiel



2903603

<https://www.phoenixcontact.com/fr/produits/2903603>

Section conduct. AWG	26 ... 14
----------------------	-----------

Dimensions

Largeur	97,7 mm
Hauteur	109,8 mm
Profondeur	51 mm

Conditions environnementales et de durée de vie

Conditions ambiantes

Température ambiante (fonctionnement)	-20 °C ... 60 °C
Température ambiante (stockage/transport)	-20 °C ... 70 °C
Altitude	< 2000 m
Humidité de l'air admissible (fonctionnement)	90 %
Humidité de l'air admissible (stockage/transport)	90 %

Normes et spécifications

Normes/Prescriptions	CEI 60664
	DIN EN 50178

Montage

Type de montage	Montage sur profilé
Emplacement pour le montage	indifférent

VIP-2/PT/PDM-2/16/FU 6.3A - Distributeurs de potentiel

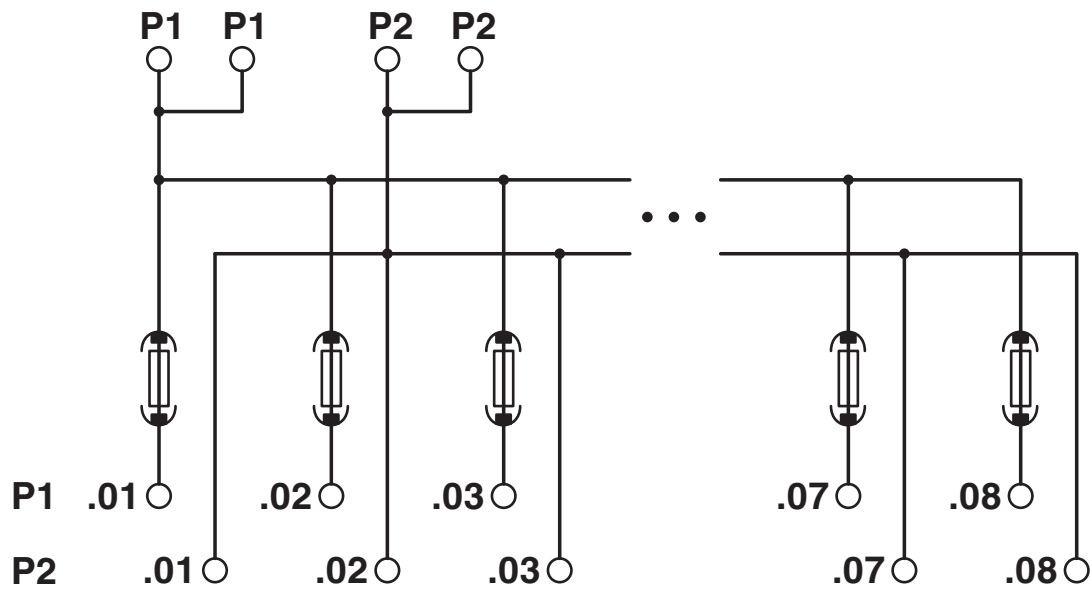


2903603

<https://www.phoenixcontact.com/fr/produits/2903603>

Dessins

Schéma de connexion



VIP-2/PT/PDM-2/16/FU 6.3A - Distributeurs de potentiel





2903603


<https://www.phoenixcontact.com/fr/produits/2903603>

Homologations

To download certificates, visit the product detail page: <https://www.phoenixcontact.com/fr/produits/2903603>

 CSA Identifiant de l'homologation: 2122203				
	Tension nominale U_N	Intensité nominale I_N	Section AWG	Section mm^2
	250 V	30 A	24 - 8	-
par branche	-	6,3 A	-	-

 cUL Recognized Identifiant de l'homologation: FILE E 238705				
	Tension nominale U_N	Intensité nominale I_N	Section AWG	Section mm^2
	250 V	30 A	24 - 8	-
par branche	-	6,3 A	-	-

 UL Recognized Identifiant de l'homologation: FILE E 238705				
	Tension nominale U_N	Intensité nominale I_N	Section AWG	Section mm^2
	250 V	30 A	24 - 8	-
par branche	-	6,3 A	-	-

cULus Recognized				
-------------------------	--	--	--	--

VIP-2/PT/PDM-2/16/FU 6.3A - Distributeurs de potentiel



2903603

<https://www.phoenixcontact.com/fr/produits/2903603>

Classifications

ECLASS

ECLASS-11.0	27400609
ECLASS-12.0	27400609
ECLASS-13.0	27400609

ETIM

ETIM 9.0	EC001894
----------	----------

UNSPSC

UNSPSC 21.0	39121400
-------------	----------

VIP-2/PT/PDM-2/16/FU 6.3A - Distributeurs de potentiel



2903603

<https://www.phoenixcontact.com/fr/produits/2903603>

Conformité environnementale

China RoHS	Période d'utilisation conforme : illimitée = EFUP-e
	Aucune substance dangereuse dépassant les valeurs seuils ;

Phoenix Contact 2023 © - Tous droits réservés
<https://www.phoenixcontact.com>

PHOENIX CONTACT SAS
52 Boulevard de Beaubourg Emerainville
77436 Marne La Vallée Cedex 2 France
+33 (0) 1 60 17 98 98
documentation@phoenixcontact.fr