



Principales

Gamme de produits	Harmony 9001KS
Fonction produit	Commutateur
Nom abrégé de l'appareil	9001K
Type d'unité de commande	Rappel à ressort (vers le centre)
Profil de l'unité de commande	Bouton-tournant à clé

Complémentaires

Matériau de la collerette	Métal plaqué chrome
Diamètre de fixation	30 mm
Poids	0,234 kg
Forme de la tête de l'unité de signalisation	Octogonal
Positions de l'unité de commande	3 positions
Type de serrure à clé	Ronis
Numéro de clé	455
Position de retrait de la clé	Au milieu
Description des contacts	Sans contact de contact
Durée de vie mécanique	500000 cycle
Compatibilité produit	9001KA1, monté sur côté 1 ou 2
Présentation du produit	Élément de base

Environnement

traitement de protection	TC
température ambiante pour le stockage	-40...70 °C
température de fonctionnement	-25...70 °C
catégorie de surtension	Classe II se conformer à IEC 61140
degré de protection IP	IP66 se conformer à IEC 60529
tenu à l'environnement NEMA	NEMA 1 NEMA 12 NEMA 13 NEMA 2 NEMA 3 NEMA 3R NEMA 4
normes	EN/IEC 60947-1 EN/IEC 60947-5-1 EN/IEC 60947-5-4 JIS C 4520 JIS C 852 UL 508 CSA C22.2 No 14
certifications du produit	NEMA UL 508
tenu aux vibrations	7 gn (f = 2...500 Hz) se conformer à IEC 60068-2-6
tenu aux chocs mécaniques	50 gn se conformer à IEC 60068-2-27

Durabilité de l'offre

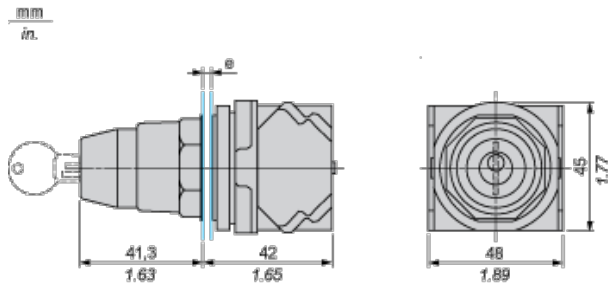
Statut environnemental	785901690672
------------------------	--------------

Contractual warranty

Période

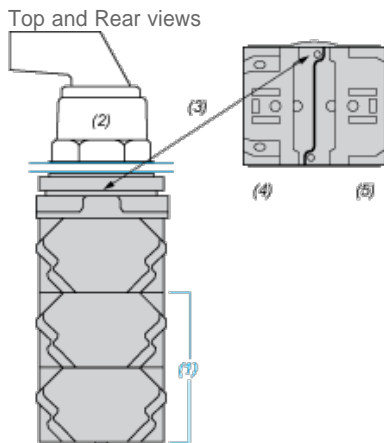
18 mois

Dimensions



e panel thickness: 1 to 6 mm / 0.04 to 0.24 in.

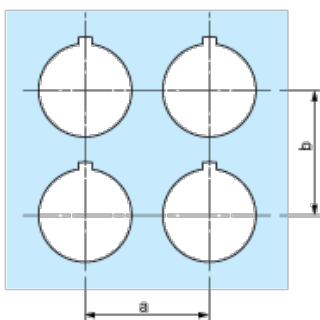
Contact Block Mounting Position



- (1) It is possible to mount up to 3 levels of contacts blocks (maximum of 6 contacts blocks)
- (2) Operator
- (3) Locating notch
- (4) Side 1
- (5) Side 2

Panel Cut-Out

Clearance



Legend plate	a min.		b min.	
	mm	in.	mm	in.
9001KN2**	57.2	2.25	44.5	1.75

9001KN3**	57.2	2.25	50.8	2.00
-----------	------	------	------	------

Individual Cut-outs Details

2 alternatives

$\frac{\text{mm}}{\text{in}}$

