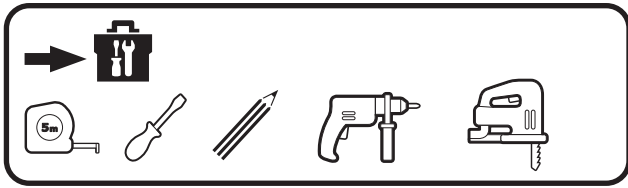


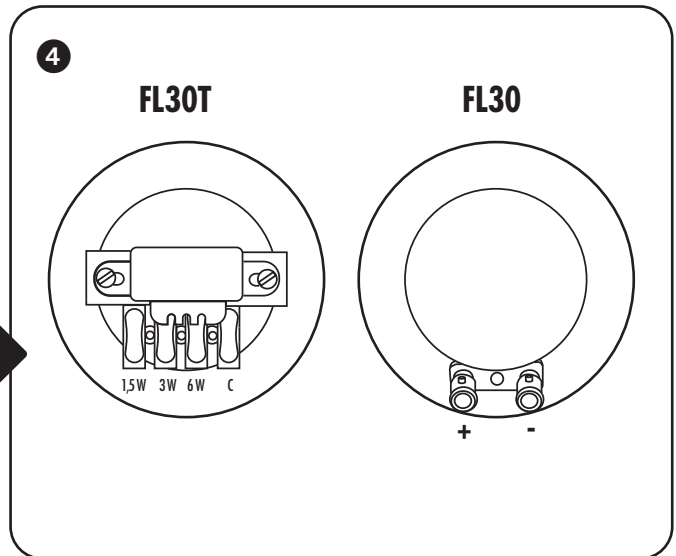
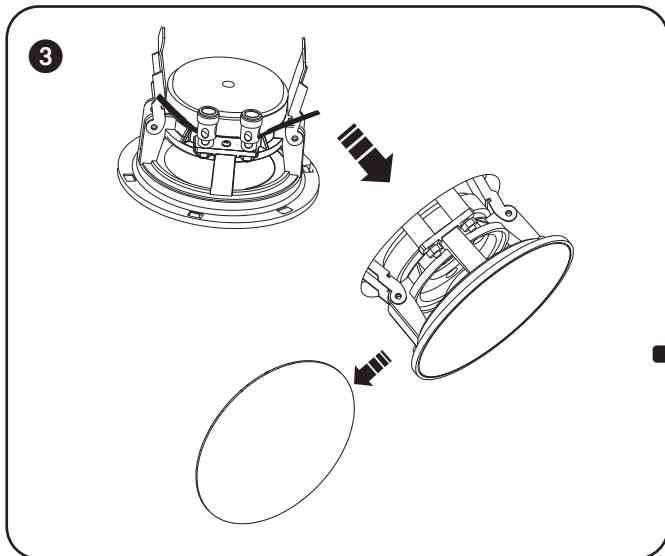
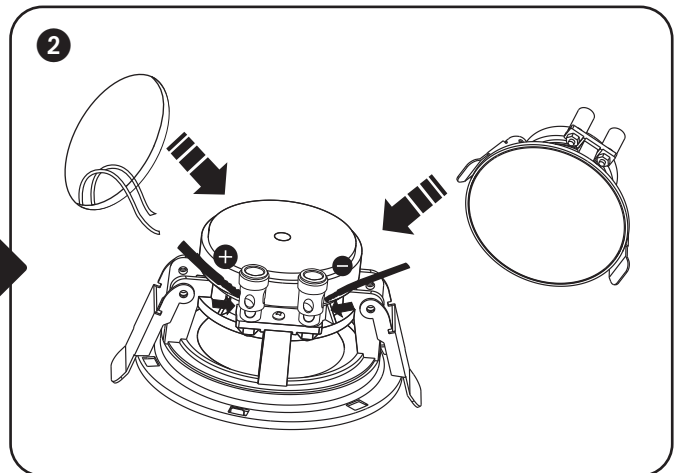
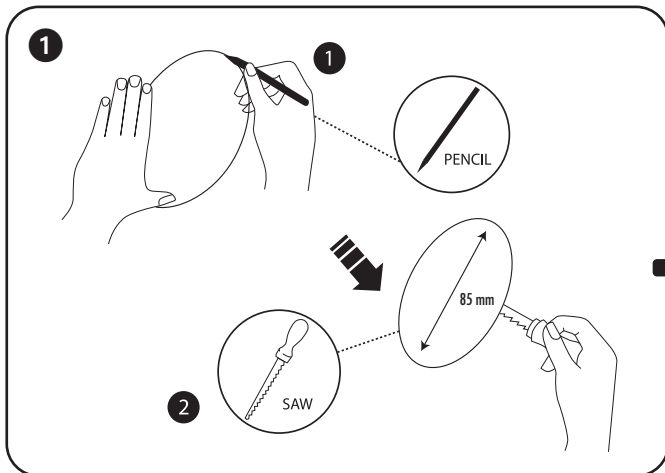
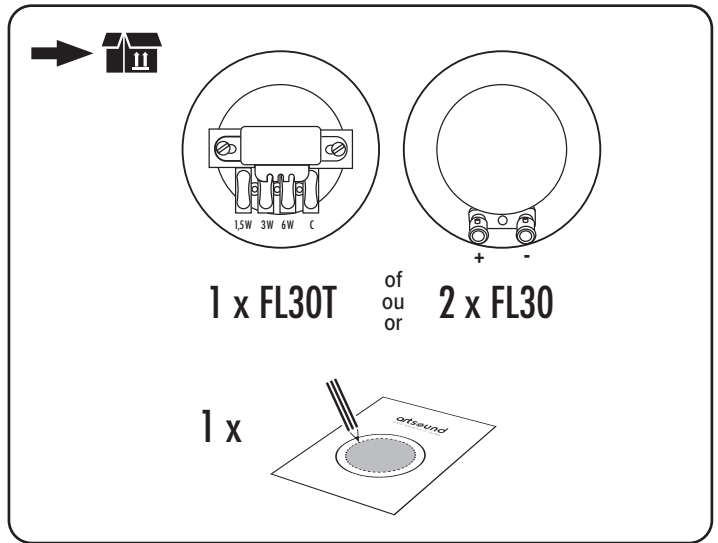
FL30 - FL30T



NL
Geachte klant, bedankt en proficiat met de aankoop van uw luidspreker(s). Gelieve deze instructies aandachtig te lezen en ze te bewaren.

FR
Cher client, merci d'avoir acheté ces enceintes. Veuillez lire attentivement ces instructions et les conserver.

EN
Dear Customer, Congratulations on the purchase of your loudspeaker(s). Please read these instructions carefully and keep them for future reference.



FL30 - FL30T

PROBLEMEN

- Bij problemen neemt u contact op met uw erkende dealer die u een aantal gerichte vragen zal stellen. Als voorbereiding kunt u alvast deze dingen nagaan:
- U hoort niks meer, m.a.w. de luidspreker speelt niet meer, of geeft enkel nog de lage of hoge tonen weer.
- Speelt de andere luidspreker nog? Of zijn ze beide stuk? In dit geval kijkt u best uw versterker na.
- De luidspreker(s) kraakt (kraken).
- Als u de luidspreker driver (woofer) zachtjes indrukt, schuurt deze of niet?

Op die manier kan u uw dealer gericht verder helpen bij het stellen van de diagnose.

PROBLÈMES

Pour tout problème, contactez votre revendeur agréé, qui vous posera quelques questions précises. Pour préparer votre appel, vous pouvez déjà vérifier les points suivants :

- Vous n'entendez plus rien, autrement dit, l'enceinte ne fonctionne plus ou ne diffuse plus que les graves ou les aigus.
- L'autre enceinte fonctionne-t-elle encore ? Ou sont-elles toutes les deux défectueuses ? Dans ce cas, mieux vaut vérifier votre amplificateur.
- L'enceinte/les enceintes émet(tent) des craquements.
- Si vous enfoncez légèrement le moteur de l'enceinte (woofer), celui-ci frotte-t-il ?

De la sorte, votre revendeur saura dans quelle direction s'orienter pour poser son diagnostic.

TROUBLESHOOTING

Should you experience problems, please contact your certified dealer. He or she will ask you several specific questions. In order to be able to answer these questions, please check the following in advance:

- You can't hear any sound; in other words, the loudspeaker is either no longer producing sound, or is only playing the high or low tones.
- Is the other loudspeaker still producing sound? Or are both of them defective? If so, it is best to check your amplifier.
- The loudspeaker(s) is (are) cracking.
- If you lightly press the loudspeaker driver (woofer), is there any friction?

If you know the answers to these questions in advance, your dealer will be better able to help you in diagnosing the problem.

TECHNISCHE GEGEVENS	FL30	FL30T
systeem	full range	full range
woofer	3" polypropyleen carbon	3" polypropyleen
tweeter	-	-
versterker Vermogen (8 Ω)	10 - 50 W (aanbevolen)	-
versterker Vermogen (100V)	-	1,5 W / 3 W / 6 W
gevoeligheid	90 dB	80 dB
impedantie	8 Ω	8 Ω
frequentiebereik	150 Hz - 20 kHz	150 Hz - 20 kHz
afm. uitsnit (Ø)	85 mm	85 mm
afm. (Ø x d)	100 x 52 mm	100 x 90 mm
gewicht / stuk	0,35 kg	0,5 kg
samenstelling	ABS	ABS
eigenschappen	overschilderbare grille	overschilderbare grille

CARACTÉRISTIQUES	FL30	FL30T
système	full range	full range
woofer	3" carbone polypropylène	3" carbone polypropylène
tweeter	-	-
amplification (8 Ω)	10 - 50 W (recommandée)	-
amplification (100V)	-	1,5 W / 3 W / 6 W
sensibilité	90 dB	80 dB
impédance	8 Ω	8 Ω
plage de fréquences	150 Hz - 20 kHz	150 Hz - 20 kHz
dim. de découpe (Ø)	85 mm	85 mm
dim. (Ø x d)	100 x 52 mm	100 x 90 mm
poids / pièce	0,35 kg	0,5 kg
composition	ABS	ABS
propriétés	grille, peut être peinte	grille, peut être peinte

TECHNICAL SPECIFICATIONS	FL30	FL30T
system	full range	full range
woofer	3" polypropylene carbon	3" polypropylene carbon
tweeter	-	-
amp power (8 Ω)	10 - 50W (recommended)	-
amp power (100V)	-	1,5W / 3W / 6W
sensitivity	90dB	80dB
impedance	8Ω	8Ω
frequency range	150Hz - 20kHz	150Hz - 20 kHz
dimensions cut-out (Ø)	85 mm	85mm
dimensions (Ø x d)	100 x 52mm	100 x 90mm
weight / piece	0,35kg	0,5kg
composition	ABS	ABS
features	paintable grill	paintable grill

GARANTIE VOORWAARDEN

2 jaar garantie vanaf de aankoopdatum. De garantie beperkt zich tot herstelling of omruiling van het defecte materiaal voor zover het defect een gevolg is van normaal gebruik en het toestel niet werd beschadigd. Artsound is niet verantwoordelijk voor eventuele andere kosten die uit het defect voortvloeien. (bvb. transport) Voor details verwijzen we naar de algemene verkoopsvoorwaarden.

CONDITIONS DE GARANTIE

Deux ans de garantie à partir de la date d'achat. La garantie se limite à la réparation ou à l'échange du matériel défectueux, pour autant que sa défaillance soit la conséquence d'une utilisation normale et que l'appareil n'ait pas été endommagé. Artsound décline toute responsabilité à l'égard d'autres frais éventuels associés à la défaillance (p.ex. frais de transport). Pour plus d'informations, reportez-vous à nos conditions générales de vente.

WARRANTY CONDITIONS

2 year warranty from the date of purchase. The warranty is limited to the repair or replacement of the defective material insofar as this defect is a result of normal use and the device has not been damaged. Artsound is not responsible for any other costs that ensue as a result of the defect (e.g. transport). For details, please consult our general terms and conditions of sale.