

Fiche produit

Caractéristiques

ATV12HU30M3

Altivar ATV12 - variateur de vit. - 3kW 4,15CV - 200..240 V - 3ph - radiateur



Principales

Gamme de produits	Altivar 12
Fonction produit	Variateur de vitesse
Destination du produit	Moteurs asynchrones
Application spécifique du produit	Machine simple
Variante de construction	Avec dissipateur thermique
Nom de composant	ATV12
Quantité du lot	Lot de 1
Filtre CEM	Sans filtre CEM
Ventilateur intégré	Avec
Nombre de phases réseau	3 phases
[Us] tension d'alimentation	200...240 V - 15...10 %
Puissance moteur kW	3 kW
Puissance moteur hp	4 hp
Protocole de communication	Modbus
Courant de ligne	19 A à 200 V 15,9 A à 240 V
Gamme de vitesse	1...20
Surcouple transitoire	150...170 % du couple nominal du moteur en fonction du calibre du variateur et du type de moteur
Profil de commande pour moteur asynchrone	Contrôle vectoriel du flux de courant sans capteur Rapport quadratique tension/fréquence Rapport tension/fréquence (V/f)
Degré de protection IP	IP20 without blanking plate on upper part
Pression acoustique	50 dB

Complémentaires

Fréquence d'alimentation	50/60 Hz +/- 5 %
Type de connecteur	1 RJ45 (sur face avant) pour Modbus
Interface physique	2-fils RS 485 pour Modbus
Trame de transmission	RTU pour Modbus
Vitesse de transmission	4800 bit/s 9600 bit/s 19200 bit/s 38400 bit/s
Nombre d'adresses	1...247 pour Modbus
Service communication	Read holding registers (03) 29 words Write single register (06) 29 words Write multiple registers (16) 27 words Read/Write multiple registers (23) 4/4 words Read device identification (43)
Courant de court-circuit présumé de ligne	5 kA
Courant de sortie permanent	12,2 A à 4 kHz
Courant transitoire maximum	18,3 A pour 60 s
Fréquence de sortie du variateur de vitesse	0,5...400 Hz
Fréquence de découpage nominale	4 kHz

Fréquence de commutation	2...16 kHz réglable 4...16 kHz avec
Couple de freinage	Up to 70 % of nominal motor torque without braking resistor
Compensation de glissement du moteur	Réglable Prédéfini à l'usine
Tension de sortie	200 à 240 V 3 phases
Raccordement électrique	Bornier, capacité de serrage: 5,5 mm ² , AWG 10 (L1, L2, L3, U, V, W, PA, PC)
Couple de serrage	1,2 N.m
Isolement	Électrique entre alimentation et contrôle
Alimentation	Alimentation interne pour le potentiomètre de référence: 5 V CC (4,75...5,25 V), <10 mA, type de protection: protection contre les surcharges et courts-circuits Alimentation interne pour entrées logiques: 24 V CC (20,4...28,8 V), <100 mA, type de protection: protection contre les surcharges et courts-circuits
Nombre d'entrées analogiques	1
Type d'entrée analogique	Configurable current AI1 0...20 mA 250 Ohm Configurable voltage AI1 0...10 V 30 kOhm Configurable voltage AI1 0...5 V 30 kOhm
Nombre entrées TOR	4
Type d'entrée numérique	Programmable LI1...LI4 24 V 18...30 V
Logique d'entrée numérique	Negative logic (sink), > 16 V (state 0), < 10 V (state 1), input impedance 3.5 kOhm Positive logic (source), 0...< 5 V (state 0), > 11 V (state 1)
Durée d'échantillonnage	20 Ms, tolerance +/- 1 ms for logic input 10 ms for analogue input
Erreur de linéarité	+/- 0.3 % of maximum value for analogue input
Nombre de sorties analogiques	1
Type de sortie analogique	AO1 software-configurable voltage: 0...10 V, impedance: 470 Ohm, resolution 8 bits AO1 software-configurable current: 0...20 mA, impedance: 800 Ohm, resolution 8 bits
Nombre sorties TOR	2
Type de sortie numérique	Logic output LO+, LO- Protected relay output R1A, R1B, R1C 1 C/O
Courant commuté minimum	5 mA at 24 V DC for logic relay
Courant commuté maximum	2 A 250 V AC inductive cos phi = 0,4 L/R = 7ms relais logique 2 A 30 V CC inductive cos phi = 0,4 L/R = 7ms relais logique 3 A 250 V AC résistive cos phi = 1 L/R = 0ms relais logique 4 A 30 V CC résistive cos phi = 1 L/R = 0ms relais logique
Rampes d'accélération et décélération	Linéaire de 0 à 999,9 s S U
Freinage d'arrêt	By DC injection, <30 s
Type de protection	Line supply overvoltage Line supply undervoltage Overcurrent between output phases and earth Overheating protection Short-circuit between motor phases Against input phase loss in three-phase Thermal motor protection via the drive by continuous calculation of I ² t
Résolution en fréquence	Analog input: converter A/D, 10 bits Unité d'affichage: 0,1 Hz
Constante de temps	20 ms +/- 1 ms for reference change
Marquage	CE
Position de montage	Vertical +/- 10 degrés
Hauteur	184 mm
Largeur	140 mm
Profondeur	141,2 mm
Poids du produit	2 kg
Application spécifique	Équipement commercial
Variable speed drive application selection	Mélangeur Équipement commercial Autre application Équipement commercial Étirage Textile
Type de démarreur de moteur	Variateur de vitesse

Environnement

Compatibilité électromagnétique	Test d'immunité aux transitoires électriques rapides niveau 4 se conformer à EN/IEC 61000-4-4 Test d'immunité aux décharges électrostatiques niveau 3 se conformer à EN/IEC 61000-4-2 Immunité aux perturbations transmises par conduction niveau 3 se conformer à EN/IEC 61000-4-6 Test d'immunité aux champs électromagnétiques radio-fréquences rayonnés niveau 3 se conformer à EN/IEC 61000-4-3 Test d'immunité aux surtensions niveau 3 se conformer à EN/IEC 61000-4-5 Test d'immunité aux baisses et aux interruptions de tension se conformer à EN/IEC 61000-4-11
Émission électromagnétique	Émissions rayonnées environnement 1 catégorie C2 se conformer à EN/IEC 61800-3 2 à 16 kHz câble moteur blindé Émissions conduites se conformer à EN/IEC 61800-3
Certifications du produit	NOM UL CSA GOST C-Tick
Tenue aux vibrations	1 gn (f = 13...200 Hz) se conformer à EN/IEC 60068-2-6 1,5 mm crête-à-crête (f = 3...13 Hz) - moteur non monté sur rail DIN symétrique - se conformer à EN/IEC 60068-2-6
Tenue aux chocs mécaniques	15 gn conforming to EN/IEC 60068-2-27 for 11 ms
Humidité relative	5...95 % sans condensation se conformer à IEC 60068-2-3 5...95 % sans eau qui coule se conformer à IEC 60068-2-3
Température ambiante de stockage	-25...70 °C
Température de fonctionnement	-10...50 °C couvercle de protection du haut du lecteur distant 50...60 °C avec réduction de charge de 2,2 % par degré
Altitude de fonctionnement	<= 1000 m sans > 1000...3000 m avec réduction de courant de 1 % tous les 100 m

Emballage

Type d'emballage 1	PCE
Nombre d'unité par paquet	1
Poids de l'emballage (Kg)	2,436 kg
Hauteur de l'emballage 1	22 cm
Largeur de l'emballage 1	21,5 cm
Longueur de l'emballage 1	22 cm
Type d'emballage 2	P06
Nb produits dans l'emballage 2	12
Poids de l'emballage 2	42,23 kg
Hauteur de l'emballage 2	80 cm
Largeur de l'emballage 2	80 cm
Longueur de l'emballage 2	60 cm

Durabilité de l'offre

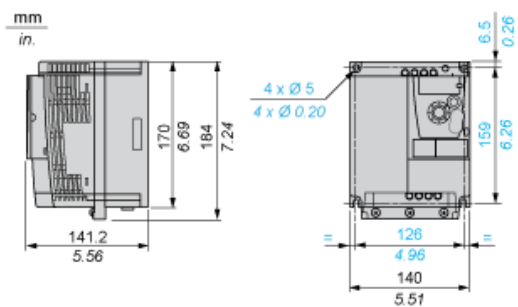
Régulation REACH	Déclaration REACH
Directive RoHS UE	Conformité pro-active (Produit en dehors du scope légal RoHS UE) Déclaration RoHS UE
Sans mercure	Oui
Information sur les exemptions RoHS	Oui
Régulation RoHS Chine	Déclaration RoHS Pour La Chine
DEEE	Sur le marché de l'Union Européenne, le produit doit être mis au rebut selon un protocole spécifique de collecte des déchets et ne jamais être jeté dans une poubelle d'ordures ménagères.

Garantie contractuelle

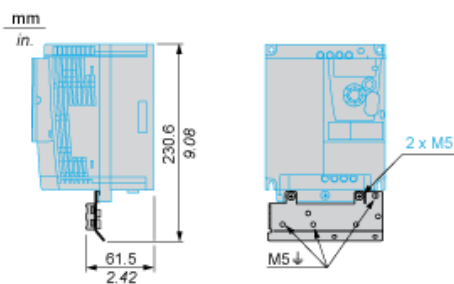
Garantie	18 mois
----------	---------

Dimensions

Variateur sans kit de conformité CEM

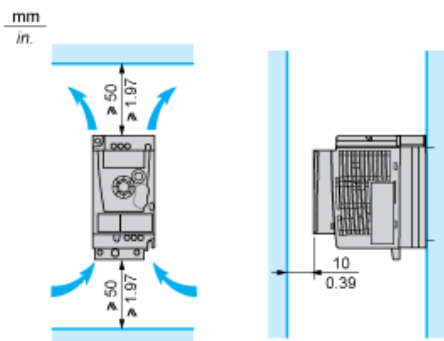


Variateur avec kit de conformité CEM

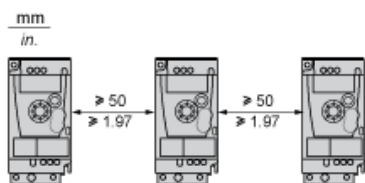


Recommandations de montage

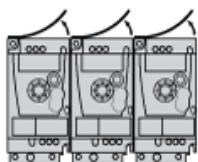
Dégagement pour montage vertical



Montage Type A

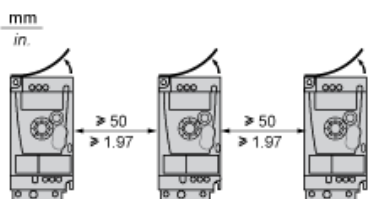


Montage Type B



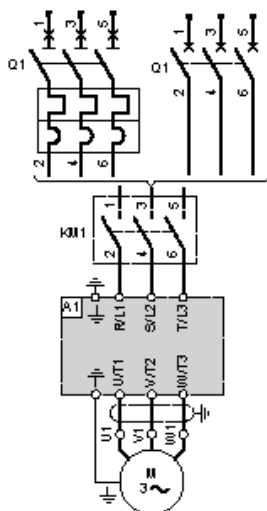
Retirez le capot protecteur du haut du variateur.

Montage Type C



Retirez le capot protecteur du haut du variateur.

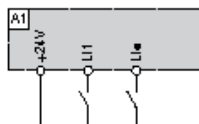
Schéma de câblage de l'alimentation triphasée



- A1 Variateur
- KM1 Contacteur (uniquement si un circuit de contrôle est nécessaire)
- Q1 Disjoncteur

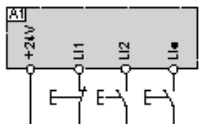
Schémas recommandés

Contrôle 2 fils pour E/S logiques avec alimentation interne



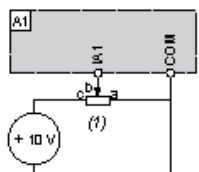
- L1 : Marche directe
- L1• : Marche inverse
- A1 : Variateur

Contrôle 3 fils pour E/S logiques avec alimentation interne



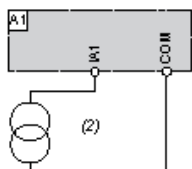
- L1 : Arrêt
- L2 : Marche directe
- L1• : Marche inverse
- A1 : Variateur

Entrée analogique configurée pour tension avec alimentation interne



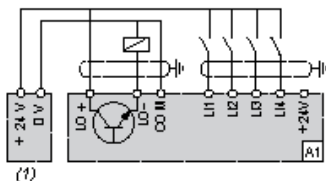
- (1) Potentiomètre de référence 2,2 kΩ ... 10 kΩ.
- A1 : Variateur

Entrée analogique configurée pour courant avec alimentation interne



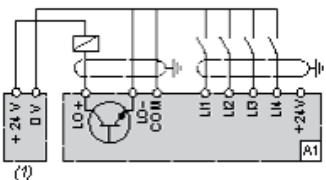
(2) Alimentation 0-20 mA 4-20 mA
A1 : Variateur

Connecté en logique positive avec alimentation externe 24 vcc



(1) Alimentation 24 vcc
A1 : Variateur

Connecté en logique négative avec alimentation externe 24 vcc



(1) Alimentation 24 vcc
A1 : Variateur

Courbes de couple



- 1 : Moteur à refroidissement interne : couple utile continu (1)
 - 2 : Moteur à refroidissement forcé : couple utile continu
 - 3 : Surcouple transitoire durant 60 s
 - 4 : Surcouple transitoire durant 2 s
 - 5 : Couple en survitesse à puissance constante (2)
- (1) Pour les puissances nominales ≤ 250 W, la réduction de charge est de 20 % au lieu de 50 % à des fréquences très faibles.
- (2) La fréquence nominale du moteur et la fréquence de sortie maximale peuvent être réglées entre 0,5 et 400 Hz. La capacité de survitesse mécanique du moteur sélectionné doit être vérifiée avec le fabricant.