

Electronic Buzzers Installation 109 / Accessories

Boîtier de montage GY**N° de l'article:** 975.109.03**DONNÉES MÉCANIQUES**

Longueur	186 mm
Largeur	78 mm
Hauteur	55 mm
Matériaux	PC/ABS
Couleur du boîtier	Gris
Indice de protection	IP65
Poids avec emballage	216 g
Poids du produit	216 g

DONNÉES D'APPROBATION

WEEE	Non
Conforme avec Directive RED	Non
Conformité Directive ATEX	Non
Conformité CCC	Non
Conformité UL	Non
Conformité FCC	Non
Conformité IC	Non
Certificat EAC disponible	Non
Conformité UKCA (Importateur)	Non
Conformité CMIM	Non
Conformité AS-I	Non
Approbation de l'OACI	Non
Conformité DNV	Non
Conformité RoHS CN	Non

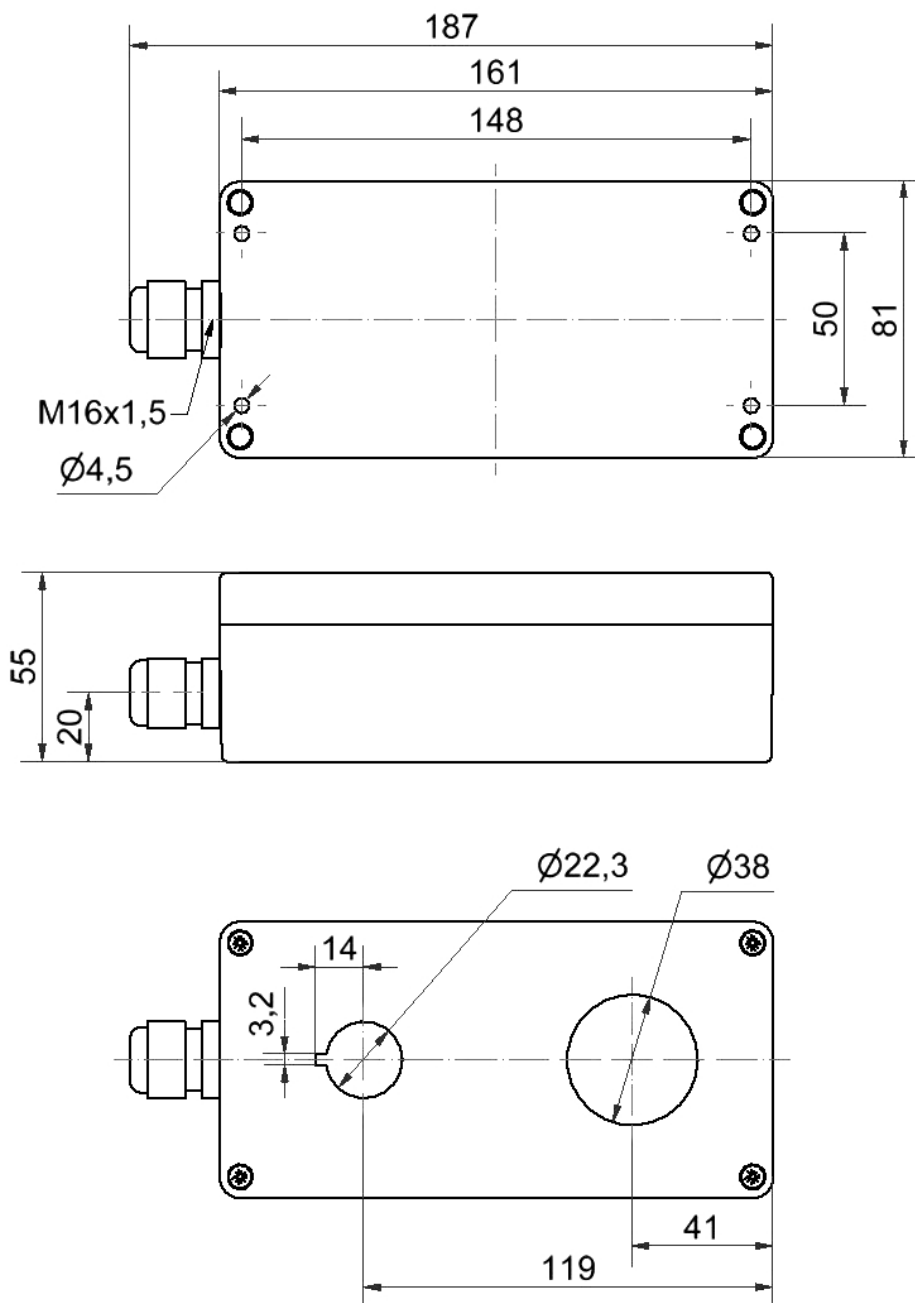


Pour plus d'informations sur l'installation et le montage, reportez-vous au guide d'utilisation approprié sur www.werma.com. Cette copie imprimée est pour information seulement et est sujette à modification.

Electronic Buzzers Installation 109 / Accessories

Boîtier de montage GY

DESSIN



! Pour plus d'informations sur l'installation et le montage, reportez-vous au guide d'utilisation approprié sur www.werma.com. Cette copie imprimée est pour information seulement et est sujette à modification.