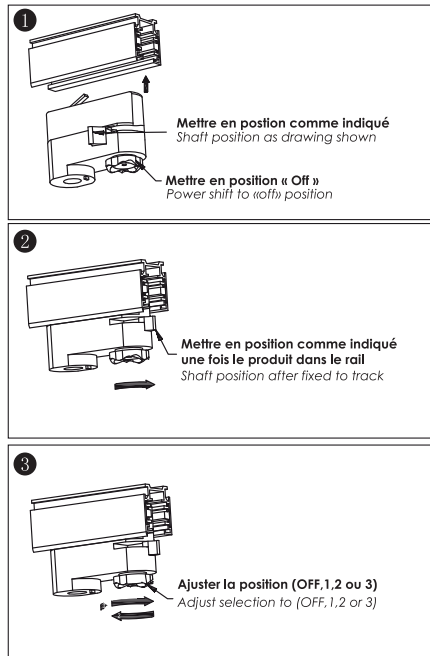


**The installation must be carried out by a qualified electrician  
L'installation doit être effectuée par un professionnel qualifié**



**TRACK LIGHT / SUR RAIL**



**INSTALLATION**

Coupez l'alimentation au tableau. *Turn off power*

Insérer le produit ds le rail  
*Put the product into the track*

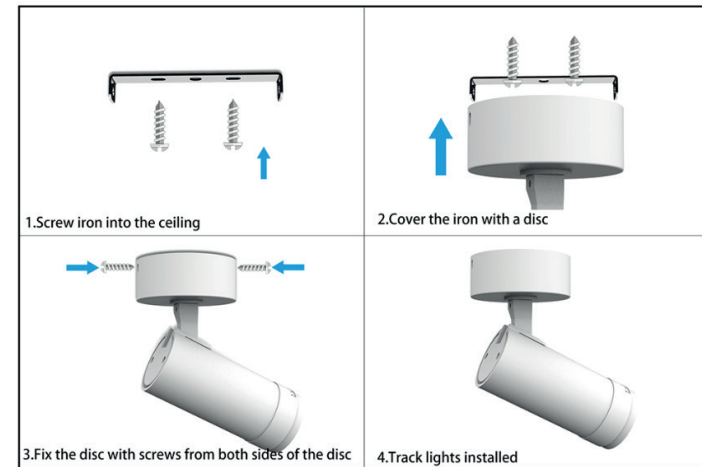
- ② Verrouiller l'adaptateur 3 allumages  
*Lock the adapter in the track*
- ③ Sélectionnez 1,2 ou 3..  
*Select the position 1,2 or 3...*

Sélectionnez la température de couleur à l'arrière  
*Set the color temperature on the back*

*Turn on*

- REFERENCE TRACK LIGHT  
 TR07072001 7W BLACK 230VAC  
 TR07072002 7W WHITE 230VAC  
 TR07152011 15W BLACK 230VAC  
 TR07152010 WHITE 230VAC  
 TR07302005 BLACK 230VAC  
 TR07302004 WHITE 230VAC

**SURFACE MOUNTED / EN SAILLIE (PATERE)**



**INSTALLATION**

Coupez l'alimentation au tableau

Fixez l'équerre sur le plafond

Connectez votre câble d'alimentation au boîtier de connexion en respectant les polarités. Fermez et verrouillez le boîtier à l'aide de la vis (inclus)

Choisissez une couleur de température à l'aide du «switch» au dos du produit  
**ATTENTION** : changez la couleur de température avec le sélecteur quand le produit est éteint !

Installez le produit, remettez l'alimentation.

**CHANGER LA COULEUR DE TEMPERATURE**

Grâce au sélecteur au dos du produit, vous pouvez choisir la couleur de température

Changez la couleur de température quand le produit est éteint.

- REFERENCE SURFACE MOUNTED  
 TR05072001 7W BLACK 230VAC  
 TR05072002 7W WHITE 230VAC  
 TR05152001 15W BLACK 230VAC  
 TR05152003 WHITE 230VAC

Explain:	FireWire	Null line	Ground wire	Not connected	
Gear	Status description	Rail head metal terminal status	Validity status of rail head terminal		Schematic diagram
[OFF]	L1 OFF L2 OFF L3 OFF	[Diagram]	[Diagram]	[Diagram]	[Diagram: The light is off]
[1]	L1 ON L2 OFF L3 OFF	[Diagram]	[Diagram]	[Diagram]	[Diagram: The light is on]
[2]	L1 OFF L2 ON L3 OFF	[Diagram]	[Diagram]	[Diagram]	[Diagram: The light is on]
[3]	L1 OFF L2 OFF L3 ON	[Diagram]	[Diagram]	[Diagram]	[Diagram: The light is on]



105 route de Chavanne  
74330 Poisy-FR