

# Détecteur inductif

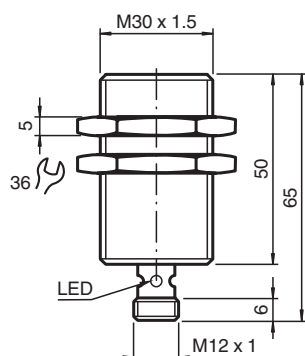
## NRB10-30GM50-E0-C-V1



- Facteur de réduction = 1
- Résistant aux champs magnétiques
- Utilisation sur les machines à souder



### Dimensions



### Données techniques

#### Caractéristiques générales

Fonction de commutation		Normalement ouvert (NO)
Type de sortie		NPN
Portée nominale	$s_n$	10 mm
Montage		noyable
Polarité de sortie		CC
Portée de travail	$s_a$	0 ... 8,1 mm
Facteur de réduction $r_{Al}$		1
Facteur de réduction $r_{Cu}$		1
Facteur de réduction $r_{1,4301}$		1
Facteur de réduction $r_{St37}$		1
Type de sortie		3 fils

#### Valeurs caractéristiques

Tension d'emploi	$U_B$	10 ... 30 V CC
Fréquence de commutation	$f$	0 ... 750 Hz
Course différentielle	H	typ. 5 %
Protection contre l'inversion de polarité		protégé

Date de publication: 2022-10-03 Date d'édition: 2022-10-03 : 306533-0408\_fra.pdf

Reportez-vous aux « Remarques générales sur les informations produit de Pepperl+Fuchs ».

Groupe Pepperl+Fuchs  
www.pepperl-fuchs.com

États-Unis : +1 330 486 0001  
fa-info@us.pepperl-fuchs.com

Allemagne : +49 621 776 1111  
fa-info@de.pepperl-fuchs.com

Singapour : +65 6779 9091  
fa-info@sg.pepperl-fuchs.com

**PEPPERL+FUCHS**

## Données techniques

Protection contre les courts-circuits		pulsé
Chute de tension	$U_d$	$\leq 2$ V
Tension d'isolement nominale	$U_{BIS}$	60 V
Courant d'emploi	$I_L$	0 ... 200 mA
Courant résiduel	$I_r$	0 ... 0,5 mA typ. 0,1 $\mu$ A pour 25 °C
Consommation à vide	$I_0$	$\leq 14$ mA
Retard à la disponibilité	$t_v$	max. 15 ms
Champ magnétique continu	B	200 mT
Champ magnétique alternatif	B	200 mT
Visualisation de l'état de commutation		LED jaune, visible 360°

### Valeurs caractéristiques pour la sécurité fonctionnelle

MTTF <sub>d</sub>		1140,2 a
Durée de mission (T <sub>M</sub> )		20 a
Couverture du diagnostic (DC)		0 %

### conformité de normes et de directives

Conformité aux normes		
Normes		EN 60947-5-2:2007 EN 60947-5-2/A1:2012 IEC 60947-5-2:2007 IEC 60947-5-2 AMD 1:2012

### Agréments et certificats

Classe de protection		II
Tension d'isolement nominale	$U_i$	60 V
Tension assignée de tenue aux choc	$U_{imp}$	800 V
Agrément UL		cULus Listed, Type 1 enclosure Class 2 Power Source
agrément CCC		Les produits dont la tension de service est $\leq 36$ V ne sont pas soumis à cette homologation et ne portent donc pas le marquage CCC.

### Conditions environnantes

Température ambiante		-25 ... 70 °C (-13 ... 158 °F)
Température de stockage		-40 ... 85 °C (-40 ... 185 °F)

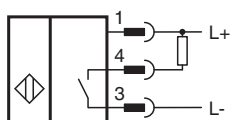
### Caractéristiques mécaniques

Type de raccordement		Fiche de connecteur M12 x 1 , 4 broches
Matériau du boîtier		Laiton, revêtu par PTFE
Face sensible		PPS
Degré de protection		IP67
Masse		113 g

### Informations générales

Volume de livraison		Livraison avec deux écrous à denture de blocage
---------------------	--	---

## Connexion







## Affectation des broches



Couleur des fils selon EN 60947-5-2

1	BN
2	WH
3	BU
4	BK

## Accessoires

	<b>BF 30</b>	bride de fixation, 30 mm
	<b>V1-W-2M-PUR</b>	Cordon femelle monofilaire coudé M12 à codage A, 4 broches, câble PUR gris
	<b>V1-G-OR2M-POC</b>	Cordon femelle monofilaire droit M12 à codage A, 4 broches, câble POC orange, résistant aux perles de soudure, adapté aux applications robotiques, résistant à la torsion, résistant à l'huile, réticulé sur le plan moléculaire
	<b>V1-G-2M-PUR</b>	Cordon femelle monofilaire droit M12 à codage A, 4 broches, câble PUR gris