

BLZP 5.00HC/14/180F SN OR BX
Weidmüller Interfaces GmbH & Co. KG

Postfach 3030

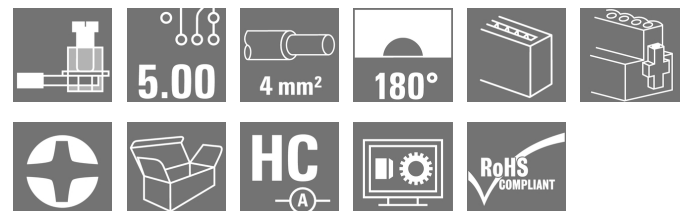
32760 Detmold

Tel. +49 5231 14-0

Fax. +49 5231 14-2083

info@weidmueller.com

www.weidmueller.com

Illustration du produit


Connecteur femelle avec raccordement à vis à étrier pour le raccordement de conducteurs à orientation de sortie droite (180°). Les connecteurs femelle disposent d'espace pour les marquages et peuvent être codés. Fixation par bride ou par levier de verrouillage. Ils disposent également d'une vis plus/moins intégrée et d'une protection contre toute mauvaise insertion du connecteur. Ils sont livrés avec étriers ouverts. HC = Courant fort.

Informations générales de commande

Version	Connecteur pour circuit imprimé, Connecteur femelle, 5.00 mm, Nombre de pôles: 14, 180°, Raccordement vissé, Plage de serrage, max. : 4 mm², Boîte
Référence	1955680000
Type	BLZP 5.00HC/14/180F SN OR BX
GTIN (EAN)	4032248634217
Qté.	18 pièce(s)
Indices de produit	IEC: 400 V / 23 A / 0.2 - 4 mm² UL: 300 V / 20 A / AWG 26 - AWG 12
Emballage	Boîte

BLZP 5.00HC/14/180F SN OR BX

Weidmüller Interfaces GmbH & Co. KG

Postfach 3030

32760 Detmold

Tel. +49 5231 14-0

Fax. +49 5231 14-2083

Caractéristiques techniques

info@weidmuller.com

www.weidmuller.com

0,791 inch

0,634 inch

3,15 inch

Classifications

ETIM 6.0 EC002638 ETIM 7.0 EC002638

ETIM 8.0 EC002638 ECLASS 9.0 27-44-03-09

ECLASS 9.1 27-44-03-09 ECLASS 10.0 27-44-03-09

ECLASS 11.0 27-46-02-02 ECLASS 12.0 27-46-02-02

Conducteurs indiqués pour raccordement

Plage de serrage, min. 0,13 mm²Plage de serrage, max. 4 mm²Section de raccordement du conducteur, AWG 30
AWG, min.Section de raccordement du conducteur, AWG 12
AWG, max.Rigide, min. H05(07) V-U 0,2 mm²Rigide, max. H05(07) V-U 4 mm²souple, min. H05(07) V-K 0,2 mm²souple, max. H05(07) V-K 4 mm²avec embout isolé DIN 46 228/4, min. 0,2 mm²avec embout isolé DIN 46 228/4, max. 2,5 mm²avec embout, DIN 46228 pt 1, min. 0,2 mm²avec embout selon DIN 46 228/1, max. 4 mm²Jauge à bouchon selon EN 60999 a x b 2,8 mm x 2,4 mm
; ø

Raccordement	Section pour le raccordement du conducteur	Type	câblage fin
		nominal	0,5 mm ²
Embout	Embout	Longueur de dénudage	nominal 6 mm
		Embout recommandé	H0.5/6
Section pour le raccordement du conducteur	Section pour le raccordement du conducteur	Type	câblage fin
		nominal	1 mm ²
Embout	Embout	Longueur de dénudage	nominal 6 mm
		Embout recommandé	H1.0/6
Section pour le raccordement du conducteur	Section pour le raccordement du conducteur	Type	câblage fin
		nominal	1,5 mm ²
Embout	Embout	Longueur de dénudage	nominal 7 mm
		Embout recommandé	H1.5/7
Section pour le raccordement du conducteur	Section pour le raccordement du conducteur	Type	câblage fin
		nominal	2,5 mm ²
Embout	Embout	Longueur de dénudage	nominal 7 mm
		Embout recommandé	H2.5/7
Section pour le raccordement du conducteur	Section pour le raccordement du conducteur	Type	câblage fin
		nominal	0,75 mm ²
Embout	Embout	Longueur de dénudage	nominal 6 mm
		Embout recommandé	H0.75/6

Texte de référence Le diamètre extérieur du collier plastique ne doit pas être plus grand que le pas (P). Choisissez la longueur des embouts en fonction du produit et de la tension nominale.

BLZP 5.00HC/14/180F SN OR BX

Weidmüller Interfaces GmbH & Co. KG

Postfach 3030

32760 Detmold

Tel. +49 5231 14-0

Fax. +49 5231 14-2083

info@weidmueller.com

www.weidmueller.com

Caractéristiques techniques**Paramètres système**

Famille de produits	OMNIMATE Signal - série BL/SL 5.00	www.weidmueller.com	
Type de raccordement	Raccordement installation		
Technique de raccordement de conducteurs	Raccordement vissé		
Pas en mm (P)	5 mm		
Pas en pouces (P)	0,197 inch		
Orientation de la sortie du conducteur	180°		
Nombre de pôles	14		
L1 en mm	65 mm		
L1 en pouce	2,561 inch		
Nombre de rangs	1		
Nombre de pôles	1		
Section nominale	4 mm ²		
Protection au toucher selon DIN VDE 57 106	protection doigt		
Degré de protection	IP20		
Résistance de passage	≤5 mΩ		
Codable	Oui		
Longueur de dénudage	7 mm		
Vis de serrage	M 2,5		
Lame de tournevis	0,6 x 3,5, PH 1, PZ 1		
Norme lame de tournevis	DIN 5264, ISO 8764/2-PH, ISO 8764/2-PZ		
Cycles d'enfichage	25		
Force d'enfichage/pôle, max.	10 N		
Force d'extraction/pôle, max.	9 N		
Couple de serrage	Type de couple	Raccordement des conducteurs	
	Informations d'utilisation	Couple de serrage	min. 0,4 Nm
			max. 0,5 Nm
	Type de couple	Bride vissée	
Informations d'utilisation	Couple de serrage	min. 0,2 Nm	
		max. 0,25 Nm	

Données des matériaux

Matériau isolant	PBT	Couleur	Orange
Tableau des couleurs (similaire)	RAL 2000	Groupe de matériaux isolants	IIIa
Indice de Poursuite Comparatif (CTI)	≥ 200	Tenue d'isolation	≥ 10 ⁸ Ω
Classe d'inflammabilité selon UL 94	V-0	Matériau des contacts	Alliage de cuivre
Surface du contact	étamé	Structure en couches du contact mâle	4...8 µm Sn étamé à chaud
Température de stockage, min.	-40 °C	Température de stockage, max.	70 °C
Température de fonctionnement, min.	-50 °C	Température de fonctionnement, max.	100 °C
Plage de température montage, min.	-25 °C	Plage de température montage, max.	100 °C

BLZP 5.00HC/14/180F SN OR BX

Weidmüller Interfaces GmbH & Co. KG

Postfach 3030

32760 Detmold

Tel. +49 5231 14-0

Fax. +49 5231 14-2083

Caractéristiques techniques

info@weidmueller.com

www.weidmueller.com

23 A

21 A

400 V

250 V

4 kV

3 x 1s mit 120 A

4 kV

4 kV

4 kV

4 kV

4 kV

4 kV

4 kV

4 kV

4 kV

4 kV

4 kV

4 kV

4 kV

4 kV

4 kV

4 kV

4 kV

4 kV

4 kV

4 kV

4 kV

4 kV

4 kV

4 kV

4 kV

4 kV

4 kV

4 kV

4 kV

4 kV

4 kV

4 kV

4 kV

4 kV

4 kV

4 kV

4 kV

4 kV

4 kV

4 kV

4 kV

4 kV

4 kV

4 kV

4 kV

4 kV

4 kV

4 kV

4 kV

4 kV

4 kV

4 kV

4 kV

4 kV

4 kV

4 kV

4 kV

4 kV

Données nominales selon CEI

testé selon la norme

IEC 60664-1, IEC 61984

Courant nominal, nombre de pôles max.
(Tu = 20 °C)

18 A

Courant nominal, nombre de pôles max.
(Tu = 40 °C)

16 A

Tension de choc nominale pour classe
de surtension/Degré de pollution III/2

320 V

Tension de choc nominale pour classe
de surtension/Degré de pollution II/2

4 kV

Tension de choc nominale pour classe
de surtension/Degré de pollution III/3

4 kV

Courant nominal, nombre de pôles min.
(Tu = 20 °C)

23 A

Courant nominal, nombre de pôles min.
(Tu = 40 °C)

21 A

Tension de choc nominale pour classe
de surtension/Degré de pollution II/2

400 V

Tension de choc nominale pour classe
de surtension/Degré de pollution III/3

250 V

Tension de choc nominale pour classe
de surtension/Degré de pollution III/2

4 kV

Tenue aux courants de faible durée

3 x 1s mit 120 A

Données nominales selon CSA

Institut (CSA)



Certificat N° (CSA)

200039-1121690

Tension nominale (groupe d'utilisation
B / CSA)

300 V

Tension nominale (groupe d'utilisation
D / CSA)

300 V

Courant nominal (groupe d'utilisation
D / CSA)

20 A

Section de raccordement de câble AWG,
max.

AWG 12

Tension nominale (groupe d'utilisation
C / CSA)

50 V

Courant nominal (groupe d'utilisation B /
CSA)

20 A

Section de raccordement de câble AWG,
min.

AWG 30

Référence aux valeurs approuvées

Les spécifications indiquent les valeurs maximales. Détails - voir le certificat d'agrément.

Données nominales selon UL 1059

Institut (cURus)



Certificat N° (cURus)

E60693

Tension nominale (groupe d'utilisation
B / UL 1059)

300 V

Courant nominal (groupe d'utilisation B /
UL 1059)

20 A

Section de raccordement de câble AWG,
min.

AWG 26

Référence aux valeurs approuvées

Les spécifications indiquent les valeurs maximales. Détails - voir le certificat d'agrément.

Tension nominale (groupe d'utilisation
D / UL 1059)

300 V

Courant nominal (groupe d'utilisation
D / UL 1059)

10 A

Section de raccordement de câble AWG,
max.

AWG 12

Emballage

Emballage

Boîte

Longueur VPE

30 mm

Largeur VPE

135 mm

Hauteur VPE

350 mm

Fiche de données

BLZP 5.00HC/14/180F SN OR BX

Weidmüller Interfaces GmbH & Co. KG

Postfach 3030

32760 Detmold

Tel. +49 5231 14-0

Fax. +49 5231 14-2083

info@weidmuller.com

www.weidmuller.com

Caractéristiques techniques

Note importante

Conformité IPC	Conformité : les produits sont conçus, fabriqués et livrés selon des normes internationales reconnues ; et ils sont conformes aux caractéristiques garanties dans la fiche de données / respectent les propriétés décoratives selon IPC-A-610 « Classe 2 ». Des requêtes supplémentaires sur le produit peuvent être évaluées sur demande.
Remarques	<ul style="list-style-type: none"> • Autres variantes sur demande • Surfaces de contact dorées sur demande • Courant nominal par rapport à la section nominale et au Nb min. de pôles. • Embouts nus selon DIN 46228/1 • Embouts isolés selon DIN 46228/4 • Sur le schéma, P = pas • Les données nominales se réfèrent au composant lui-même. Les lignes d'air et de fuite par rapport aux autres composants doivent être déterminées en tenant compte des normes applicables. • Stockage à long terme du produit à une température moyenne de 50 °C et une humidité moyenne de 70 %, 36 mois

Agréments

Agréments



ROHS	Conforme
UL File Number Search	Site Web UL
Certificat N° (cURus)	E60693

Téléchargements

Agrément/Certificat/Document de conformité	Declaration of the Manufacturer
Données techniques	CAD data – STEP
Données techniques	EPLAN, WSCAD
Notification de modification produit	20220106 BLT and BLZP in pitch 5.0x – Addition of a screw locking 20220106 BLT und BLZP im Raster 5.0x – Ergänzung einer Schraubensicherung
Catalogue	Catalogues in PDF-format
Brochures	FL DRIVES EN MB DEVICE MANUF. EN FL DRIVES DE FL BUILDING SAFETY EN FL APPL LED LIGHTING EN FLIndustr.CONTROLS EN FL MACHINE SAFETY EN FL HEATING ELECTR EN FL APPL INVERTER EN FL_BASE_STATION_EN FL ELEVATOR EN FL POWER SUPPLY EN FL 72H SAMPLE SER EN PO OMNIMATE EN PO OMNIMATE EN

Fiche de données

BLZP 5.00HC/14/180F SN OR BX

Weidmüller Interfaces GmbH & Co. KG

Postfach 3030

32760 Detmold

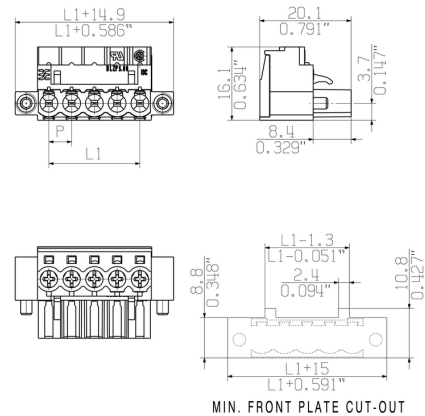
Tel. +49 5231 14-0

Fax. +49 5231 14-2083

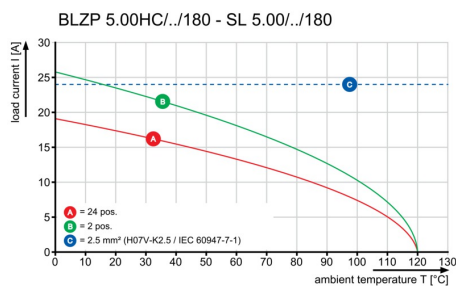
Dessins

Illustration du produit

Dimensional drawing info@weidmueller.com



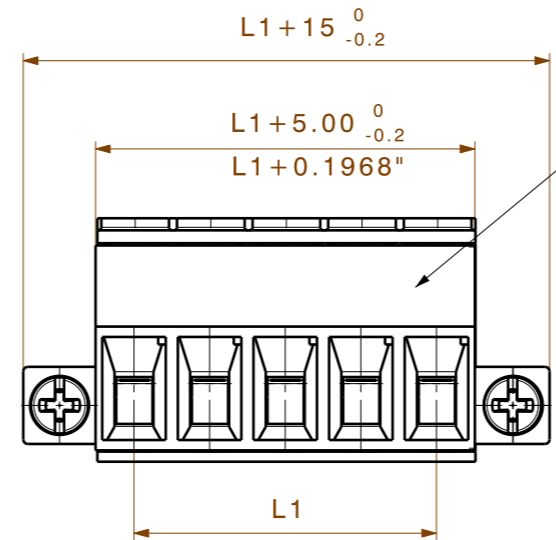
Graph



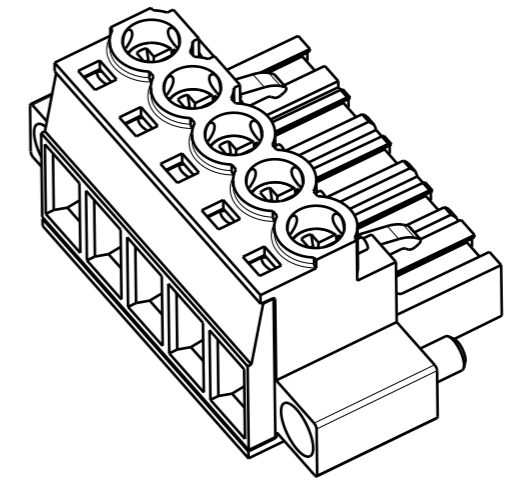
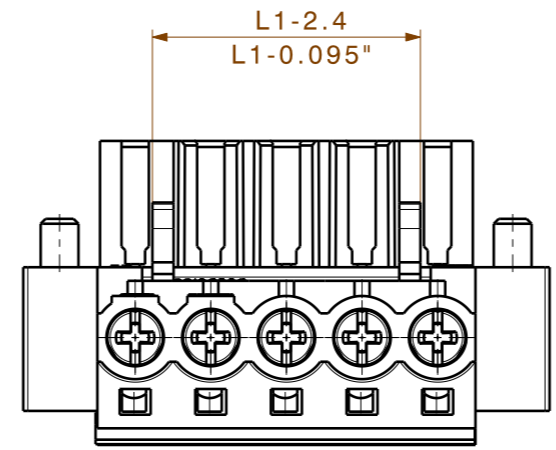
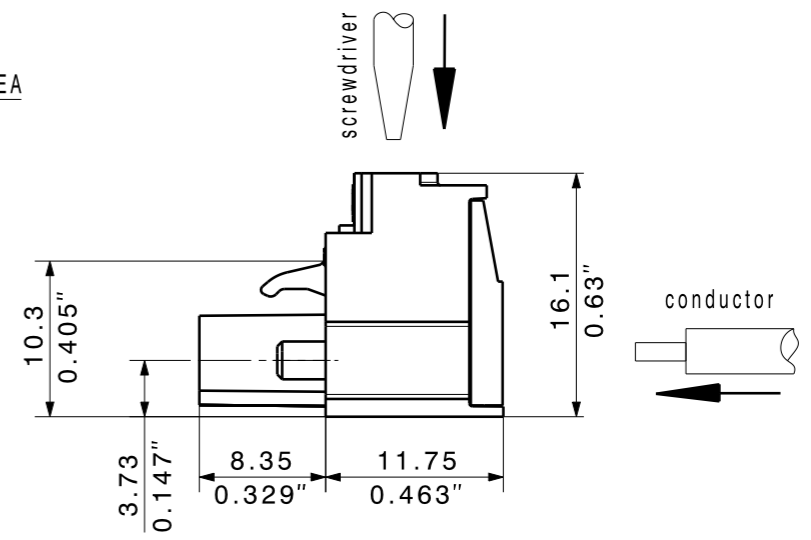
MASSE OHNE TOLERANZ SIND KEINE PRUEFMASSE
 DIMS. WITHOUT TOLERANCE ARE NOT CONTROL DIMS.

DIE DEUTSCHE VERSION IST VERBINDLICH
 THE GERMAN VERSION IS BINDING

WEITERGABE SOWIE VERVIELFAELTIGUNG DIESES DOKUMENTS, VERWERTUNG UND MITTEILUNG SEINES INHALTS SIND VERBOTEN, SOWEIT NICHT AUSDRUECKLICH GESTATTET.
 ZUWIDERHANDLUNGEN VERPFLICHTEN ZU SCHADENERSATZ. ALLE RECHTE FUER DEN FALL DER PATENT-, GEBRAUCHSMUSTER- ODER GESCHMACKSMUSTEREINTRAGUNG VORBEHALTEN.
 THE REPRODUCTION, DISTRIBUTION AND UTILIZATION OF THIS DOCUMENT AS WELL AS THE COMMUNICATION OF ITS CONTENTS TO OTHERS WITHOUT EXPLICIT AUTHORIZATION IS PROHIBITED.
 OFFENDERS WILL BE HELD LIABLE FOR THE PAYMENT OF DAMAGES. WEIDMUELLER EXCLUSIVELY RESERVES THE RIGHT TO FILE FOR PATENTS, UTILITY MODELS OR DESIGNS.
 © WEIDMUELLER INTERFACE GmbH & Co.KG



PRINTING AREA



24	115,00	4,530
23	110,00	4,333
22	105,00	4,136
21	100,00	3,939
20	95,00	3,742
19	90,00	3,545
18	85,00	3,348
17	80,00	3,151
16	75,00	2,954
15	70,00	2,757
14	65,00	2,560
13	60,00	2,363
12	55,00	2,166
11	50,00	1,969
10	45,00	1,772
9	40,00	1,575
8	35,00	1,378
7	30,00	1,181
6	25,00	0,984
5	20,00	0,787
4	15,00	0,590
3	10,00	0,393
2	5,00	0,196
n	L1 [mm]	L1 [Inch]

P = 5.00 RASTER/PITCH

n = POLZAHL/NO OF POLES

SHOWN: BLZP 5.00HC/05/180F

For the mounting of PCBs, it should be noted that the rated data relates only to the PCB components alone.
 The necessary creepage and clearance paths must be observed in connection with the respective applicant in accordance to IEC 664 / VDE 0110.
 The current-carrying capacity and pitch tolerance is to be determined according to DIN IEC 326 part 3 very fine.

Weidmüller PCB components are tested to the DIN EN 61984 standard, and are valid for its field of application.
 Provided that the components are used to the intended purpose, all requirements with respect to the occurring of electrical, mechanical, thermic and corrosive stress will be satisfied.

GENERAL TOLERANCE: DIN ISO 2768-m		78305/4 10.06.15 HERTEL_S 01		CAT.NO.:	
		MODIFICATION			
		DATE	NAME	C 42480 09	
SCALE: 2:1		DRAWN	10.06.2015	HERTEL_S	DRAWING NO. C 42480 09 SHEET 03 OF 03 SHEETS
SUPERSEDES:		RESPONSIBLE		KRUG_M	
		CHECKED	15.06.2015	HELI_S_MA	
		APPROVED		LANG_T	BLZP 5.00HC/././180.. BUCHSENLEISTE SOCKET BLOCK
PRODUCT FILE: BLZP 5.0X WG 180				7157	