

## Connecteurs de bus D-SUB - SUBCON 15/F-SH - 2761596

Remarque : les données indiquées ici sont tirées du catalogue en ligne. Vous trouverez toutes les informations et données dans la documentation utilisateur. Les conditions générales d'utilisation pour les téléchargements sur Internet sont applicables.  
(<http://phoenixcontact.fr/download>)



Connecteur mâle D-SUB , 15 pôles, femelle, une arrivée de câble inférieure à 35°, type universel pour tous les systèmes, brochage : 1,2,3,...0,140,15 sur bloc de jonction à vis

### Propriétés produit

- Montage facile par vis moletée
- Large choix d'entrées de câble
- Confection selon les conditions du terrain
- Sécurité CEM élevée
- Utilisation universelle

### Données commerciales

Unité de conditionnement	1 STK
GTIN	 4 017918 104818
GTIN	4017918104818
Poids par pièce (hors emballage)	0,067 kg
Numéro du tarif douanier	85366990
Pays d'origine	Allemagne

### Caractéristiques techniques

#### Dimensions

Diamètre de câble max.	10 mm
Diamètre de câble min.	4 mm
Largeur	16 mm
Hauteur	55 mm
Longueur	65 mm

#### Conditions d'environnement

Température ambiante (fonctionnement)	-20 °C ... 75 °C
Température ambiante (stockage/transport)	-25 °C ... 80 °C

# Connecteurs de bus D-SUB - SUBCON 15/F-SH - 2761596

## Caractéristiques techniques

### Conditions d'environnement

Altitude	5000 m (Restriction : voir déclaration du fabricant)
----------	--

### Généralités

Tension nominale $U_N$	50 V
Intensité nominale $I_N$	100 mA
Signal	Modbus
Cycles d'enfichage	> 200
Vis de fixation SUBCONNEC	4-40 UNC
Couple de serrage	0,4 Nm
Matériau du boîtier	ABS, métallisé
Brochage	Les raccordements 1:1 se font par l'intermédiaire de bloc de jonction vissés
MTTF	6706 Années (SN 29500 Standard, température 25 °C, cycle de travail 21 % (5 jours/semaine, 8 heures/jour))
	1817 Années (SN 29500 Standard, température 40 °C, cycle de travail 34,25 % (5 jours/semaine, 12 heures/jour))
	155 Années (SN 29500 Standard, température 40 °C, cycle de travail 100 % (7 jours/semaine, 24 heures/jour))

### Caractéristiques de raccordement

Raccordement	Connecteur SUB-D
Nombre de pôles	15
Mode de raccordement	Connecteur femelle D-SUB
Raccordement	Connexion sur circuit imprimé
Mode de raccordement	Raccordement vissé
Section de conducteur souple min.	0,14 mm <sup>2</sup>
Section de conducteur souple max.	1 mm <sup>2</sup>
Section de conducteur rigide min.	0,14 mm <sup>2</sup>
Section de conducteur rigide max.	1,5 mm <sup>2</sup>
Section de conducteur souple AWG min.	26
Section de conducteur AWG souple max.	18
Section du conducteur AWG min.	26
Section du conducteur AWG max.	16
Longueur à dénuder	5 mm
Couple de serrage	0,4 Nm

### Normes et spécifications

Exempt de substances néfastes à l'application d'enduits	selon la norme centrale VW-Audi-Seat P-VW 3.10.7 57 65 0
Connexion selon la norme	CUL
ATEX	# II 3 G Ex nA IIC T4 Gc X

### Environmental Product Compliance

China RoHS	Période d'utilisation conforme (EFUP) : 50 ans
------------	--

# Connecteurs de bus D-SUB - SUBCON 15/F-SH - 2761596

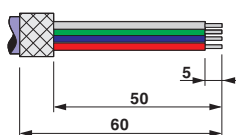
## Caractéristiques techniques

### Environmental Product Compliance

La déclaration du fabricant dans l'onglet « Downloads » contient des informations détaillées sur les substances dangereuses.

## Schémas

Dessin schématique



Indication de dénudage

Dessin schématique

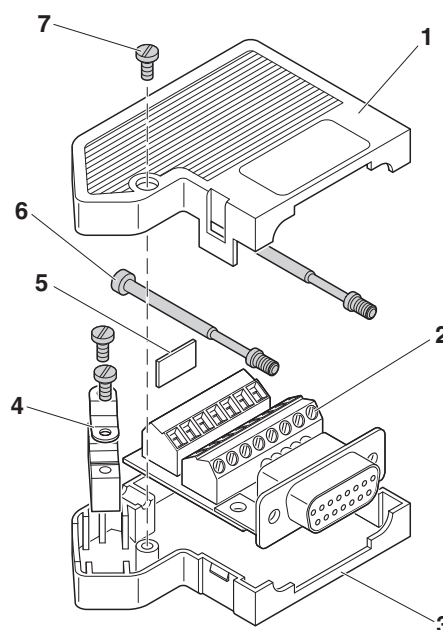
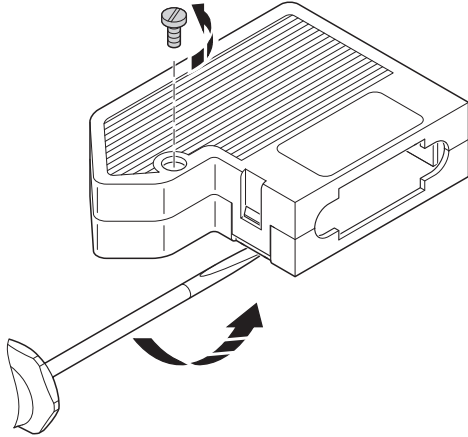


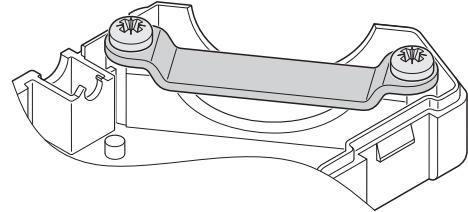
Schéma d'explosion

## Connecteurs de bus D-SUB - SUBCON 15/F-SH - 2761596

Dessin schématique



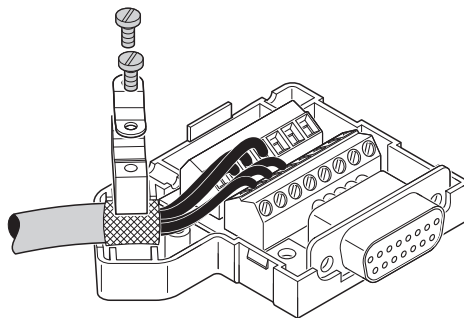
Dessin schématique



Bride de collier

Ouvrir le boîtier

Dessin schématique



Raccordement des câbles

### Homologations

Homologations

---

Homologations

UL Recognized / cUL Recognized / CSA / EAC / ATEX / cULus Recognized

---

Homologations Ex

---

Détails des approbations

# Connecteurs de bus D-SUB - SUBCON 15/F-SH - 2761596

## Homologations

UL Recognized		<a href="http://database.ul.com/cgi-bin/XYV/template/LISEXT/1FRAME/index.htm">http://database.ul.com/cgi-bin/XYV/template/LISEXT/1FRAME/index.htm</a>	FILE E 238705
---------------	--	---	---------------

cUL Recognized		<a href="http://database.ul.com/cgi-bin/XYV/template/LISEXT/1FRAME/index.htm">http://database.ul.com/cgi-bin/XYV/template/LISEXT/1FRAME/index.htm</a>	FILE E 238705
----------------	--	---	---------------

CSA		<a href="http://www.csagroup.org/services/testing-and-certification/certified-product-listing/">http://www.csagroup.org/services/testing-and-certification/certified-product-listing/</a>	2437602
-----	--	---	---------

EAC			EAC-Zulassung
-----	--	--	---------------

ATEX			PxCIF15ATEX2761499X
------	--	--	---------------------

cULus Recognized		<a href="http://database.ul.com/cgi-bin/XYV/template/LISEXT/1FRAME/index.htm">http://database.ul.com/cgi-bin/XYV/template/LISEXT/1FRAME/index.htm</a>	
------------------	--	---	--