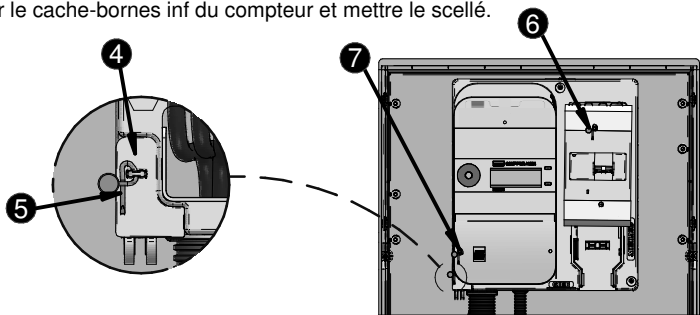
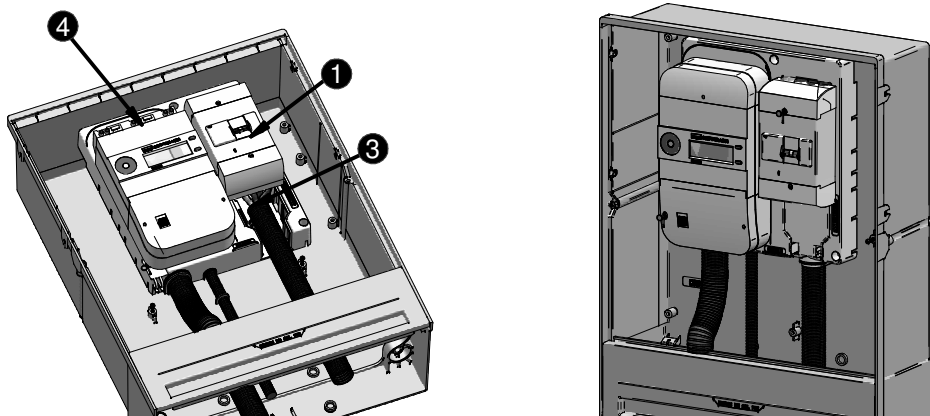


- 4 Rabattre le cache dans son logement pour masquer la tête de vis.
- 5 Mettre le scellé sur le cache vis.
- 6 Monter le cache-bornes supérieur du disjoncteur et mettre le scellé.
- 7 Monter le cache-bornes inf du compteur et mettre le scellé.



#### 4 - RACCORDEMENT DU CABLE DEPART CLIENT ET DE TELEINFORMATION OU D'ASSERVISSEMENT :

- 1 S'assurer que le disjoncteur est bien en position O "ouvert"
- 2 Vérifier l'absence de tension au départ du disjoncteur en réalisant un test VAT.
- 3 Raccorder le câble de départ aux bornes de sorties du disjoncteur (neutre à gauche).
- 4 Passer le câble de télé-information ou d'asservissement dans le conduit et le raccorder au compteur.  
*Utiliser du câble de téléreport non armé pour le raccordement aux bornes de la télé-information client ou du conducteur 1,5² type HO7 VR pour raccordement aux bornes d'asservissement.*
- 5 Remettre le tiroir et les deux caches. Remonter la sur-plinthe pour le CGV et remettre le panneau de la borne



#### 5 - RECYCLAGE DU PRODUIT :



Le matériel sera démonté pour trier les métaux et les matériaux synthétiques. Pour le recyclage du produit, se renseigner auprès du distributeur d'énergie pour la conduite à tenir.

Réf. N182 | Nom. ERDF 6980837

## PLATINE TYPE 2 TRI

### Gamme CGV & Borne et coffret ECP

#### NOTICE DE MISE EN OEUVRE

Lire soigneusement la notice avant de procéder à l'installation du matériel

#### UTILISATION :



Ce matériel doit être installé **hors tension** par du personnel compétant suivant les règles de l'art. Avant la mise sous tension, effectuer toutes les vérifications nécessaires. Les températures de mise en oeuvre maxi sont -10°C à +40°C.

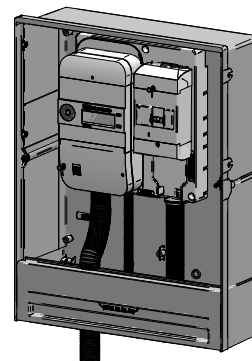
#### OUTILLAGE PRECONISE :

- Douille isolée de 13
- Tournevis Plat lame de 6
- Clé rectangulaire
- Tournevis Cruciforme Pozidriv N°2
- Tournevis Cruciforme Pozidriv N°3

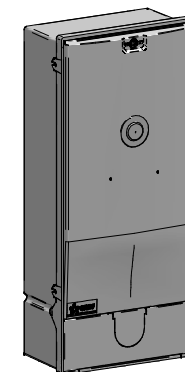
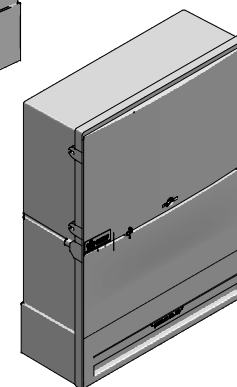
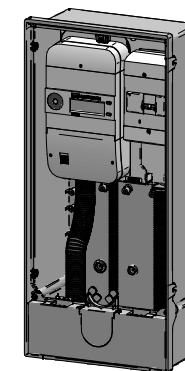
#### PRESENTATION :

Cette Platine peut être installée dans une borne CIBE Grand Volume et un coffret ou une borne ECP

##### BORNE CIBE-GV

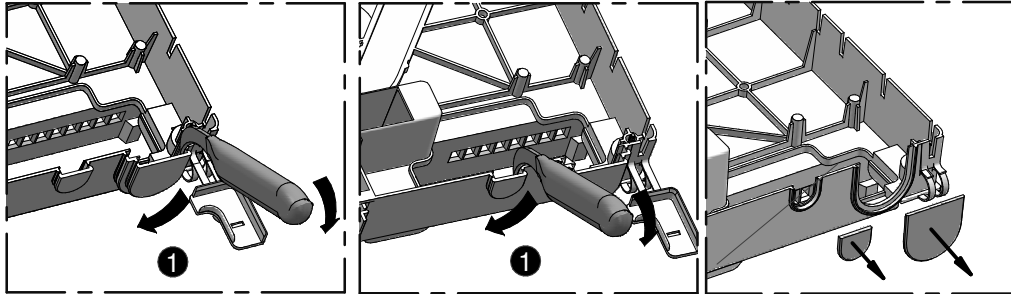


##### BORNE 300 OU COFFRET 300

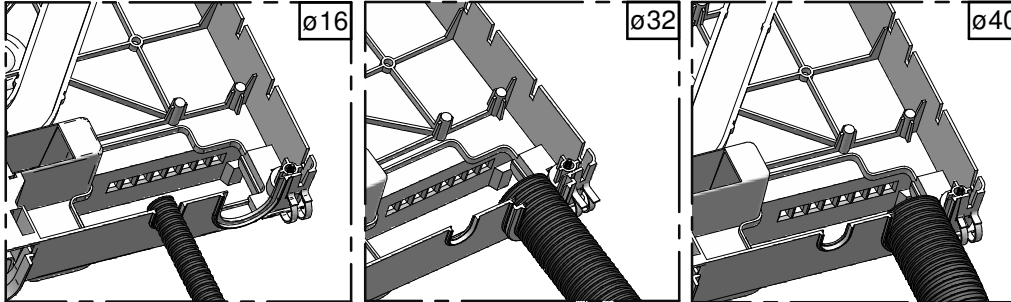


## 1 - PREPARATION DE LA PLATINE :

- 1 Découper l'ouverture prédéfonçable à l'aide d'un couteau.



- 2 La platine possède une zone de maintien pour les fourreaux de  $\varnothing 16$ ,  $\varnothing 32$  et  $\varnothing 40$

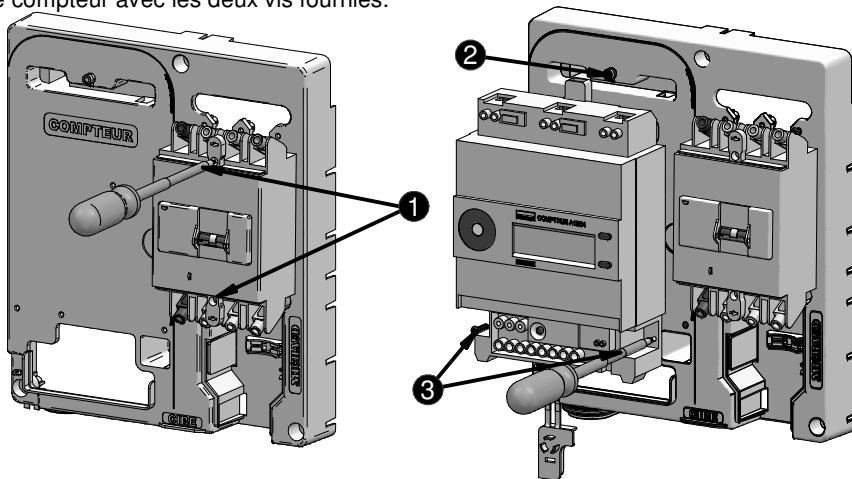


## 2 - INSTALLATION DES EQUIPEMENTS :

- 1 Fixer le disjoncteur dans la partie droite à l'aide des 2 vis de fixation fournies.

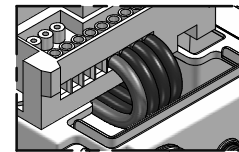
⚠ *Suivant le type de disjoncteur, utiliser la vis de longueur adéquate.*

- 2 Monter le compteur à gauche à l'aide de l'accroche.  
3 Fixer le compteur avec les deux vis fournies.

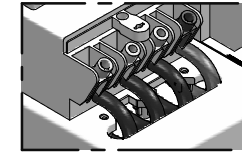


- 4 Raccorder le compteur au disjoncteur à l'aide des liaisons fournies : Neutre à gauche pour le disjoncteur et neutre au centre droit pour le compteur (à gauche des 3 phases).

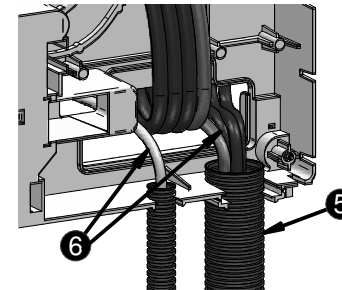
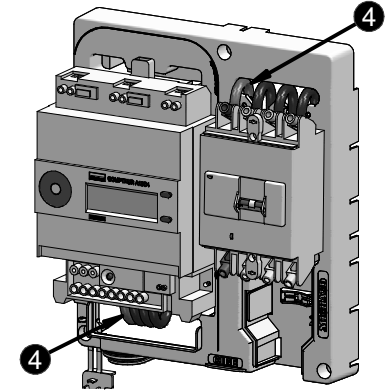
les bornes doivent être serrés au couple préconisé par le constructeur



Branchement compteur



Branchement disjoncteur



- 5 - Accrocher les fourreaux des câbles d'arrivés sur les ouvertures prédéfonçables de la platine

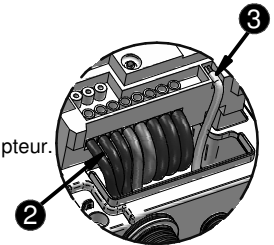
- 6 - Faire passer les liaisons par la lumière du compteur



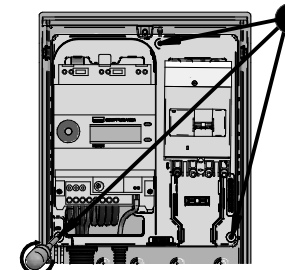
Si le câble d'arrivée est du cuivre classe 2 de section  $16^2$  maxi il peut être raccorder directement sur le compteur. Sinon des EBCP doivent être utilisés et placés derrière le panneau. Préparer le câble d'arrivée comme à l'usage en adaptant les longueurs pour que les extrémités des conducteurs se placent dans les bornes du compteur platine en place sans forcer.

## 3 - FIXATION DE LA PLATINE :

- 1 Fixer la platine par les 3 vis à l'aide d'un tournevis cruciforme Pozidriv N°2 (serrage 1 Nm maxi).  
2 Raccorder les conducteurs arrivées sur les bornes d'arrivée du compteur (neutre à droite). Serrer les vis au couple préconisé par le constructeur du compteur.  
3 Raccorder le câble téléreport comme à l'usage.



### BORNE & COFFRET ECP



### BORNE CIBE-GV

