

PSR-M-EF2-SDI16-SC - Module d'extension



1104888

<https://www.phoenixcontact.com/fr/produits/1104888>

Veillez tenir compte du fait que les données affichées dans ce document PDF proviennent de notre catalogue en ligne. Vous trouverez les données complètes dans la documentation utilisateur. Nos conditions générales d'utilisation des téléchargements sont applicables.



Module d'extension sécurisé avec 16 entrées sécurisées, interface TBUS, jusqu'au SIL 3, cat. 4/PL e, bloc de jonction à vis enfichable, connecteur TBUS fourni

Description du produit

Le système de sécurité configurable et évolutif de manière individuelle PSRmodular est une solution de sécurité flexible pour la surveillance de votre machine ou installation. Le module d'extension sécurisé met à disposition du système, des entrées de sécurité supplémentaires.

Avantages

- Solution de sécurité économique grâce à une grande capacité d'adaptation aux besoins individuels
- Mise en service rapide grâce à une configuration facile du matériel et du logiciel
- Temps d'arrêt des machines réduits grâce à un diagnostic complet et facilement compréhensible
- Largeur de boîtier de 22,6 mm seulement
- Jusqu'à la catégorie 4/PL e selon la norme ISO 13849-1, SIL 3 selon la norme EN CEI 62061 et SIL 3 selon la norme CEI 61508
- Adapté aux applications d'ascenseurs selon EN 81-20

Données commerciales

Référence	1104888
Conditionnement	1 Unité(s)
Commande minimum	1 Unité(s)
Clé de vente	DNA362
Product key	DNA362
GTIN	4055626973302
Poids par pièce (emballage compris)	191 g
Poids par pièce (hors emballage)	159 g
Numéro du tarif douanier	85371098
Pays d'origine	IT

Caractéristiques techniques

Propriétés du produit

Type de produit	Dispositif de commutation de sécurité
Application	Arrêt d'urgence
	Grille de lumière
	Porte de protection

Propriétés d'isolation

Classe de protection	III
----------------------	-----

Durées

Temps de réponse	Voir le manuel d'utilisation
Temps de réactivation	min. 5 s (Temps de démarrage)
	max. 10 s (Temps de démarrage)

Propriétés électriques

Puissance dissipée maximale en condition nominale	4,28 W (avec charge maximale admissible)
Durée d'enclenchement	100 % ED
Interfaces	Profilé TBUS pour raccordement au module maître, compris dans les fournitures

Distances dans l'air et lignes de fuite entre les circuits

Tension d'isolement assignée	250 V AC
Tension de choc assignée / isolation	Isolation de base 4 kV entre l'alimentation de 24 V et les E/S vers le boîtier

Alimentation

Dénomination	A1/A2
Tension d'alimentation assignée du circuit de commande U_S	19,2 V DC ... 28,8 V DC
Tension d'alimentation assignée du circuit de commande U_S	24 V DC -20 % / +20 % (protection externe, typique 4 A)
Courant d'alimentation de commande assigné I_S	typ. 40 mA
Consommation de puissance U_S	typ. 0,96 W
Courant transitoire	< 2,3 A ($\Delta t = 1$ ms avec U_S)
Temps de filtrage	typ. 5 ms (au niveau de A1 en cas de coupures de tension avec U_S)
Circuit de protection	Protection de série contre l'inversion de polarité

Données d'entrée

Numérique: IN1 ... IN16

Description de l'entrée	Entrées TOR sécurisées
	CEI 61131-2 type 2
Nombre d'entrées	16
Plage de tension d'entrée signal « 0 »	0 V DC ... 5 V DC
Plage de tension d'entrée signal « 1 »	11 V DC ... 28,8 V DC
Plage de courant d'entrée « 0 » signal	< 1 mA

Temps de filtrage	min. 3 ms \pm 2 ms (réglable)
	max. 250 ms \pm 2 ms (réglable)
	Fréquence d'impulsion test \geq 2 x temps de filtrage réglé, min. Fréquence d'impulsion test = 10 ms
Longueur du câble	max. 100 m (par entrée)
Résistance totale de ligne max. autorisée	max. 1,2 k Ω (Circuit d'entrée et de remise à zéro pour U _S)
Courant absorbé	typ. 7,5 mA (généralement pour U _S)
	max. 9,5 mA (avec tension de commande de 28,8 V DC)

Données de sortie

Cycle: T1, T2, T3, T4

Description de la sortie	PNP, IEC 61131-2 Typ 0,1
Nombre de sorties	4
Tension	24 V DC (par A1)
Tension de sortie à l'état hors circuit	max. 0,1 V
Courant d'enclenchement maximal	1,1 A ($\Delta t = 3$ s pour U _S)
Intensité permanente limite	100 mA (par voie)
	400 mA (Courant cumulé de toutes les sorties)
Courant de fuite	max. 100 μ A
Impulsions de test	\leq 200 μ s (Largeur d'impulsion test)
	Fréquence d'impulsion test = 8 x t _{cycle} [ms]
Protection contre les courts-circuits	Oui (autolimitation à 1,1 A)
Longueur du câble	max. 100 m (par sortie)
Charge capacitive max.	max. 470 nF
Charge inductive max.	max. 2,4 mH
Circuit de décharge	Oui, interne

Caractéristiques de raccordement

Technologie de raccordement

enfichable	oui
------------	-----

Raccordement du conducteur

Type de raccordement	Raccordement vissé
Section de conducteur rigide	0,2 mm ² ... 2,5 mm ²
Section de conducteur souple	0,2 mm ² ... 2,5 mm ²
Section de conducteur AWG	24 ... 12
Longueur à dénuder	7 mm
Filetage vis	M3
Couple de serrage	0,5 Nm ... 0,6 Nm

Signalisation

Affichage d'état	1 x DEL (verte), 2 x DEL (orange)
	16 x DEL (jaune)
Témoin de présence de la tension de service	1 x LED verte

PSR-M-EF2-SDI16-SC - Module d'extension



1104888

<https://www.phoenixcontact.com/fr/produits/1104888>

Affichage des défauts	2 x DEL (rouge)
-----------------------	-----------------

Dimensions

Largeur	22,61 mm
Hauteur	112,58 mm
Profondeur	113,6 mm

Indications sur les matériaux

Matériau du boîtier	Polyamide PA non renforcé
---------------------	---------------------------

Valeurs caractéristiques

Données relatives à la technique de sécurité

Catégorie d'arrêt	0
-------------------	---

Données relatives à la technique de sécurité: EN ISO 13849

Performance Level (PL)	e (Câblage 2 canaux)
	d (Câblage 1 canal)

Données relatives à la technique de sécurité: CEI 61508 - demande élevée pour câblage à 2 canaux

Niveau d'intégrité de sécurité (SIL)	3
--------------------------------------	---

Données relatives à la technique de sécurité: CEI 61508 - demande élevée pour câblage à 1 canal

Niveau d'intégrité de sécurité (SIL)	2
--------------------------------------	---

Données relatives à la technique de sécurité: EN CEI 62061

Niveau d'intégrité de sécurité (SIL)	3 (Câblage 2 canaux)
	2 (Câblage 1 canal)

Conditions environnementales et de durée de vie

Conditions ambiantes

Indice de protection	IP20
Indice de protection min. du lieu de montage	IP54
Température ambiante (fonctionnement)	-10 °C ... 55 °C (tenir compte du derating)
Température ambiante (stockage/transport)	-20 °C ... 85 °C
Hauteur d'utilisation	≤ 2000 m (au-d. du niveau de la mer)
Humidité max. admise (stockage/transport)	95 % (pas de condensation)
Humidité de l'air max. admissible (service)	95 % (pas de condensation)
Choc	10 g pour $\Delta t = 16$ ms (secousse, 1 000 chocs par direction dans l'espace)
Vibrations (service)	10 Hz ... 150 Hz, 2g

Homologations

CE

Repérage	Conformité CE
----------	---------------

1104888

<https://www.phoenixcontact.com/fr/produits/1104888>

Montage

Type de montage	Montage sur profilé
Instructions de montage	Respecter le derating
Emplacement pour le montage	vertical ou horizontal
Type de raccordement	Raccordement vissé

PSR-M-EF2-SDI16-SC - Module d'extension

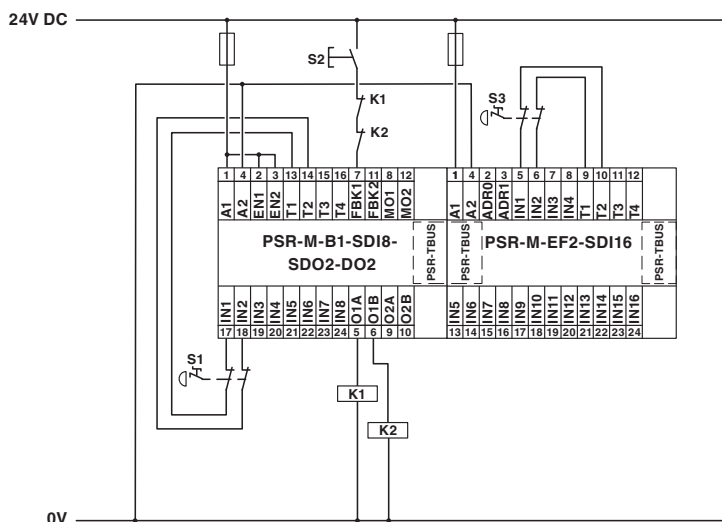


1104888

<https://www.phoenixcontact.com/fr/produits/1104888>

Dessins

Dessin de l'application



Exemple d'application

Schéma fonctionnel

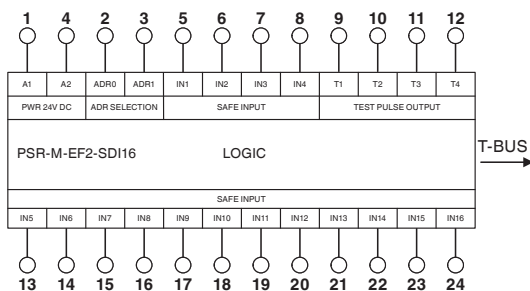


Schéma fonctionnel

1104888

<https://www.phoenixcontact.com/fr/produits/1104888>

Homologations

 To download certificates, visit the product detail page: <https://www.phoenixcontact.com/fr/produits/1104888>



UL Listed

Identifiant de l'homologation: FILE E 238705



cUL Listed

Identifiant de l'homologation: FILE E 238705



EAC

Identifiant de l'homologation: RU*-DE*B.00606/20

Functional Safety

Identifiant de l'homologation: Z10 029429 0013

cULus Listed

1104888

<https://www.phoenixcontact.com/fr/produits/1104888>

Classifications

ECLASS

ECLASS-11.0	27371819
ECLASS-13.0	27371819
ECLASS-12.0	27371819

ETIM

ETIM 8.0	EC001449
----------	----------

UNSPSC

UNSPSC 21.0	39122200
-------------	----------

PSR-M-EF2-SDI16-SC - Module d'extension



1104888

<https://www.phoenixcontact.com/fr/produits/1104888>

Conformité environnementale

China RoHS	Période d'utilisation conforme : illimitée = EFUP-e
	Aucune substance dangereuse dépassant les valeurs seuils ;

1104888

<https://www.phoenixcontact.com/fr/produits/1104888>

Accessoires

CP-MSTB - Languette de détrompage

1734634

<https://www.phoenixcontact.com/fr/produits/1734634>

Profilé de détrompage, s'enfile dans la rainure de l'élément enfichable ou de l'embase inversée, isolant rouge



CR-MSTB - Onglet de détrompage

1734401

<https://www.phoenixcontact.com/fr/produits/1734401>

Cavalier de détrompage, s'insère dans la partie évidée de l'embase ou de l'élément enfichable inversé, isolant rouge



Phoenix Contact 2023 © - Tous droits réservés

<https://www.phoenixcontact.com>

PHOENIX CONTACT SAS

52 Boulevard de Beaubourg Emerainville

77436 Marne La Vallée Cedex 2 France

+33 (0) 1 60 17 98 98

documentation@phoenixcontact.fr