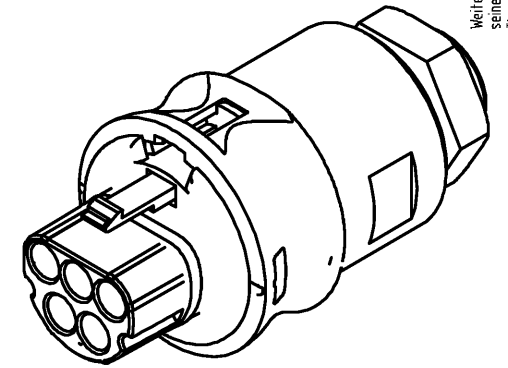
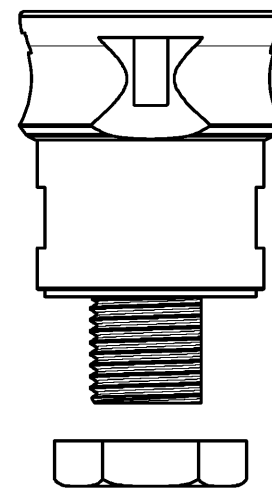
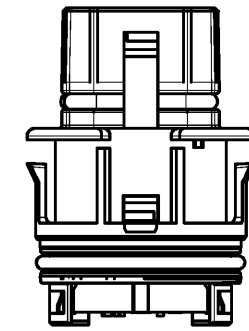


**Auslieferungszustand**  
delivery status



Verpackungseinheit: je 100 Stück  
packaging unit: per 100

|   |                        |   |
|---|------------------------|---|
| 96.152.2153.6   | RST2015C S1 M03VA TB04 | türkisblau<br>/turquoiseblue                                  |
| Bestellnummer<br>/Order number  | Typ<br>/Type           | Farbe<br>/color   |
| <b>Weitere Daten siehe KATALOG oder eKatalog.</b><br>Additional data see CATALOG or eCatalog. |                        | <b>www.wieland-electric.com</b><br>eshop.wieland-electric.com |

|   |                               |   |                               |
|---|-------------------------------|---|-------------------------------|
| Tolerierung Size ISO 14405(®)/Tolerance system Size ISO 14405(®).<br>(This ISO-standard describes the envelope principle. According to the envelope principle the deviations of form and parallelism are limited by the size tolerances). |                               | ja/yes <input checked="" type="checkbox"/> Stoffverbots- und Deklarationsliste nach WN 5020.010 ist einzuhalten.<br>Conformity with Wieland document WN 5020.010 e (list of prohibited / declarable hazardous substances) to be declared! |                               |
| Freitoleranz nach<br>General tolerance  |                               | CAD - Zeichnung, keine manuellen Änderungen<br>CAD - drawing, no manual modifications allowed   | 1.Verwendung: -<br>First Use: |
| Blatt: 1 von 1<br>Sheet: of 1   |                               | Zeichnung Nr./Drawing No.<br><b>96.152.2153.6 13K</b>   |                               |
| Maßstab/Scale<br><b>1:1</b>   |                               | Name<br>HoffmannT   |                               |
| Vol. mm <sup>3</sup> Of l./Surf. mm <sup>2</sup>  |                               | Ersatz für/Replacement for: -   |                               |
| www.wieland-electric.com  |                               | Type<br>Benennung/Title<br><b>STECKERTEIL</b><br>male connector   |                               |
| Index   | Datum / Blatt<br>Date / Sheet |   |                               |
| Änderung/Revision   |                               |   |                               |

Öffnungsmassbild siehe 96.031.2153.1 14K  
opening dimension see 96.031.2153.1 14K

These dimensions will be especially checked at delivery  
Only inspection dimensions  
With /E marked dimensions are only valid for internal use

Diese Maße werden bei Abnahme besonders geprüft  
Ausschließlich Prüfmaße  
Mit /E gekennzeichnete Maße sind nur für interne Zwecke gültig

Weitergabe sowie Vervielfältigung dieses Dokuments, Verwertung und Mitteilung seines Inhalts sind verboten, soweit nicht ausdrücklich gestattet. Die Reproduktion, Distribution und Nutzung dieses Dokuments sowie die Kommunikation der Inhalte an Dritte ohne schriftliche Genehmigung ist untersagt.