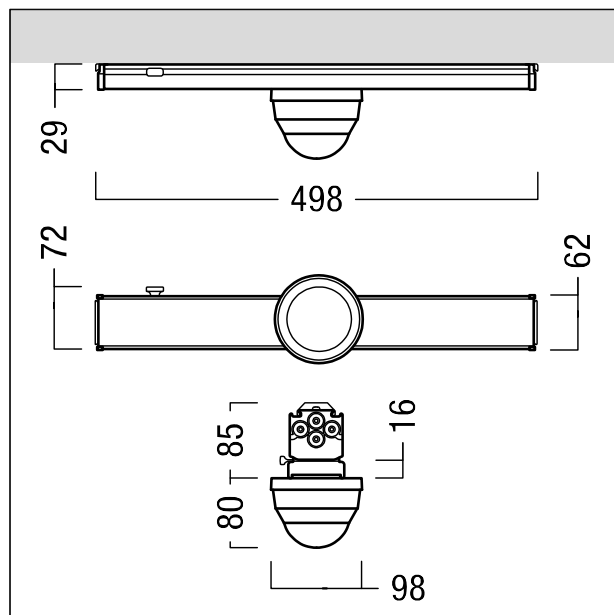


Détecteur de mouvements

Capteur esclave pour PST DIMLITE SINGLE TEC-GP, argent, permettant d'étendre la plage de détection. Le PST DIMLITE SALVE TEC-GP ne peut être utilisé qu'avec un PST DIMLITE MASTER TEC-GP IP54. Module TECTON avec degré de protection IP54 ; Installation mécanique et électrique sans outil sur le rail porteur grâce à deux verrous quart de tour rapportés latéralement sur le rail ; Adaptateur de rail porteur protégé contre la corrosion, en tôle d'acier profilée, galvanisée à chaud et avec revêtement en zinc-magnésium et laque de résine polyester. ; couleur du boîtier argent. Le réglage du délai de temporisation (de 15 s à 30 min) sur le capteur ainsi que la modification de l'indice crépusculaire n'est possible que par le biais d'une télécommande infrarouge (22169184). Réglage du capteur à la livraison : indice crépusculaire sur 1000 lux et délai de temporisation sur 3 min. Dimensions : 498 x 98 x 165 mm ; poids : 0,68 kg



ZS_TEC_F_PST_Dimlite_TEC-GP_IP_SR.jpg



ZS_TEC_M_PST_Dimlite_TEC-GP_IP.wmf