

IE-CD-V14MRJ/VAPM24V-FJ**Weidmüller Interface GmbH & Co. KG**

Klingenbergstraße 26

D-32758 Detmold

Germany

www.weidmueller.com



Prise de raccordement double / prolongateur, version FreeCon pour connecteurs débrochables PushPull Var. 14 selon CEI 61076-3-117 avec RJ45 ou SC-RJ et PushPull Power

Informations générales de commande

Version	Prise de raccordement, FreeCon, module RJ45, Alimentation, IP65
Référence	1068830000
Type	IE-CD-V14MRJ/VAPM24V-FJ
GTIN (EAN)	4032248824014
Qté.	1 pièce(s)

Date de création 4 novembre 2022 11:38:21 CET

Niveau du catalogue 25.10.2022 / Toutes modifications techniques réservées

IE-CD-V14MRJ/VAPM24V-FJ**Weidmüller Interface GmbH & Co. KG**

Klingenbergstraße 26

D-32758 Detmold

Germany

www.weidmueller.com

Caractéristiques techniques**Dimensions et poids**

Profondeur	100 mm	Profondeur (pouces)	3,937 inch
Hauteur	52 mm	Hauteur (pouces)	2,047 inch
Largeur	80 mm	Largeur (pouces)	3,15 inch
Poids net	597,72 g		

Températures

Température de fonctionnement	-40 °C...70 °C
-------------------------------	----------------

Conformité environnementale du produit

REACH SVHC	SCIP	67cf1078- beca-4687-860b- dc475a6ec24a
Lead 7439-92-1		

Classifications

ETIM 6.0	EC000437	ETIM 7.0	EC000437
ETIM 8.0	EC000437	ECLASS 9.0	27-44-02-02
ECLASS 9.1	27-44-03-92	ECLASS 10.0	27-44-02-02
ECLASS 11.0	27-44-02-02	ECLASS 12.0	27-44-02-02

Caractéristiques générales

Circuit	PROFINET	Classe d'inflammabilité selon UL 94	V-0
Couleur	argent	Degré de protection	IP65
Matériau de base du boîtier	Profil en aluminium, Couvercle, moulage zinc, nickelé	Poids	471 g
Type de montage	Montage par vis		

Caractéristiques techniques du module RJ45

Blindage (module RJ45)	360° mise en contact du blindage	Catégorie (Module RJ45)	Cat.5 (ISO/IEC 11801)
Charge de courant (module RJ45)	1 A	Circuit	PROFINET
Couleur (module RJ45)	argent	Cycles d'enfichage (module RJ45)	750
Diamètre de la gaine, max. (module RJ45)	10 mm	Diamètre de la gaine, min. (module RJ45)	5 mm
Force d'enfichage (module RJ45)	≤ 30 N	Matériau de base du boîtier (module RJ45)	Zinc injecté sous pression, nickelé
Raccordement 1 (module RJ45)	IDC	Raccordement 2 (module RJ45)	RJ45
Rigidité diélectrique, contact – blindage (module RJ45)	≤ 1500 V DC	Rigidité diélectrique, contact – contact (module RJ45)	≤ 1000 V DC
Résistance d'isolation (module RJ45)	> 500 MΩ	Résistance de contact (module RJ45)	≤ 20 mΩ
Section de raccordement du conducteur, souple, max. (AWG)	AWG 22	Section de raccordement du conducteur, souple, min. (AWG)	AWG 26
Surface du contact (module RJ45)	Or sur nickel		

IE-CD-V14MRJ/VAPM24V-FJ

Weidmüller Interface GmbH & Co. KG
Klingenbergstraße 26
D-32758 Detmold
Germany

www.weidmueller.com

Caractéristiques techniques

Normes générales

Degrés de protection IP	IEC 60529	Installations de câblage de communication spécifiques à l'application	Manuel d'installation PROFINET
Norme UL pour les accessoires de communication	UL 1863	Norme de connecteur	CEI 61076-3-117 Var. 14, CEI 60603-7-5
N° de certificat (cULus)	E316369		

Caractéristiques techniques connecteur de puissance

Charge de courant du connecteur d'alimentation à 50 °C	16 A	Couleur (connecteur de puissance)	gris argent
Cycles d'enfichage (connecteur de puissance)	≤ 100	Degré de pollution (connecteur de puissance)	2
Diamètre de la gaine, max. (connecteur de puissance)	12 mm	Diamètre de la gaine, min. (connecteur de puissance)	6 mm
Matériau de base du boîtier (connecteur de puissance)	Zinc injecté sous pression, nickelé	Matériau des contacts (connecteur de puissance)	Alliage de cuivre
Matériau du joint (connecteur de puissance)	NBR	Matériau du joint de câble (connecteur de puissance)	TPE
Matériau du support contacts (connecteur de puissance)	PA	Nombre de pôles	5
Raccordement 2 (connecteur de puissance)	Ressort	Section de raccordement AWG, max. (connecteur de puissance)	13
Section de raccordement AWG, min. (connecteur de puissance)	18	Section de raccordement du conducteur, semi-rigide, raccordement nominal, max. (connecteur de puissance)	2,5 mm ²
Section de raccordement du conducteur, semi-rigide, raccordement nominal, min. (connecteur de puissance)	0,75 mm ²	Section de raccordement du conducteur, souple, max. (connecteur de puissance)	2,5 mm ²
Section de raccordement du conducteur, souple, min. (connecteur de puissance)	0,75 mm ²	Surface de contact (connecteur de puissance)	Or sur nickel
Tension nominale (connecteur de puissance)	24 V	Type de verrouillage (connecteur de puissance)	Push Pull

Agréments

Agréments



ROHS	Conforme
UL File Number Search	Site Web UL
N° de certificat (cULus)	E316369

IE-CD-V14MRJ/VAPM24V-FJ

Weidmüller Interface GmbH & Co. KG
 Klingenbergstraße 26
 D-32758 Detmold
 Germany

www.weidmueller.com

Caractéristiques techniques**Téléchargements**

Agrément/Certificat/Document de conformité	ISO/IEC and TIA/EIA DE ISO/IEC EN and TIA/EIA Screened Class E Category 6, 3 connector permanent link ISO/IEC EN and TIA/EIA Screened Class E Category 6, 4 connector channel ISO/IEC EN and TIA/EIA Screened Class EA Category 6A, 2 connector channel DUXR.E316369 Compliance Statement Screened Category 6 ISO/IEC EN and TIA/EIA Connecting Hardware PROFINET Manufacturer's Declaration
Données techniques	CAD data – STEP
Données techniques	EPLAN, WSCAD
Documentation utilisateur	MAN IE GUIDE DE MAN IE GUIDE EN
Catalogue	Catalogues in PDF-format
Brochures	MB FREECONTACT EN FL FIELDWIRING EN PI PROFINET CABLING EN PI PROFINET CABLING EN

Fiche de données

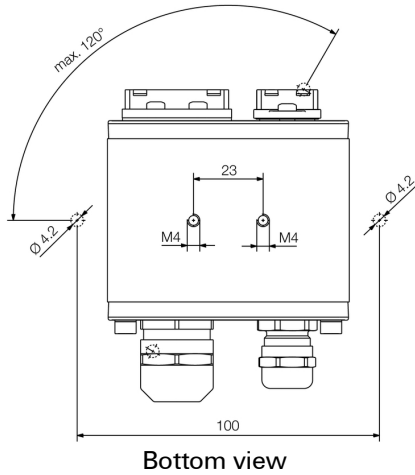
IE-CD-V14MRJ/VAPM24V-FJ

Weidmüller Interface GmbH & Co. KG
 Klingenbergstraße 26
 D-32758 Detmold
 Germany

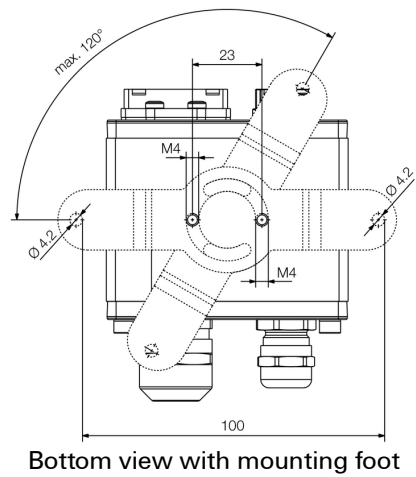
www.weidmueller.com

Dessins

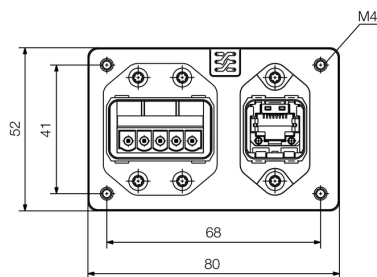
Dessin coté



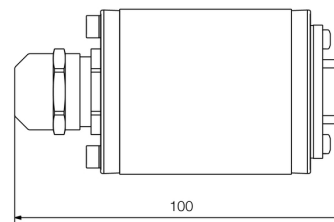
Dessin coté



Dessin coté



Dessin coté



Schéma

RJ45	RJ45	Power	Power
1 ——— 1		1 ——— 1	
2 ——— 2		2 ——— 2	
3 ——— 3		3 ——— 3	
6 ——— 6		4 ——— 4	
		5 ——— 5	