

(ES) PASARELA CONTROLADOR 3.0 AIRZONE-SAMSUNG NASA

Pasarela para la gestión de equipos de A/A compatibles mediante los sistemas de control Airzone. Alimentación mediante unidad interior. Montaje y conexión sobre puerto de máquina de los dispositivos Airzone habilitados. Producto desarrollado y testado junto con el fabricante.

Funcionalidades:

- Comunicación bidireccional de los parámetros básicos de control en función de la demanda del sistema de control Airzone.
- Control de hasta 3 velocidades de forma automática, permitiendo (en general) el funcionamiento sin bypass.
- Ajuste de la temperatura de consigna en función de las temperaturas seleccionadas en los termostatos Airzone y del algoritmo Eco-Adapt.
- Lectura de la temperatura de trabajo del equipo.
- Lectura de avisos y errores del equipo controlado.
- Control maestro de la unidad.

Para más información de nuestros productos remitase a myzone.airzone.es

(EN) AIRZONE-SAMSUNG NASA CONTROLLER 3.0 GATEWAY

Gateway for the management of AC units compatible with Airzone control systems. Powered by the indoor unit. Assembly and connection on the AC unit bus of the enabled Airzone devices. Product developed and tested in collaboration with the manufacturer.

Features:

- Two-way communication of the basic control parameters depending on the demand of the Airzone control system.
- Automatic control of up to 3 speeds, enabling (generally) the operating without bypass.
- Adjustment of the set point temperature based on the selected temperatures in the Airzone thermostats and the Eco-Adapt algorithm.
- Reading of the operating temperature of the system.
- Reading of warnings and errors of the controlled unit.
- Master control of the unit.

For further information about our products, go to myzone.airzone.es

(PT) GATEWAY CONTROLADOR 3.0 AIRZONE-SAMSUNG NASA

Gateway para a gestão de equipamentos de ar condicionado compatíveis através dos sistemas de controlo Airzone. Alimentação através da unidade interior. Montagem e ligação sobre porta de máquina dos dispositivos Airzone habilitados. Produto desenvolvido e testado com o fabricante.

Funcionalidades:

- Comunicação bidireccional dos parâmetros básicos de controlo em função da demanda do sistema de controlo Airzone.
- Controlo de até 3 velocidades de forma automática, o que permite (em geral) o funcionamento sem bypass.
- Ajuste da temperatura de referência em função das temperaturas seleccionadas nos termostatos Airzone e do algoritmo Eco-Adapt.
- Leitura da temperatura de funcionamento do equipamento.
- Leitura de avisos e erros do equipamento controlado.
- Controlo mestre da unidade.

Para obter mais informações sobre nossos produtos, consulte myzone.airzone.pt

(ES) CARACTERÍSTICAS TÉCNICAS (EN) TECHNICAL SPECS (PT) CARACTERÍSTICAS TÉCNICAS

Alimentación y consumo / Power supply and consumption Alimentação e consumo	
Alimentación / Power supply / Alimentação	Unidad interior Indoor unit Unidade interior
V max	12 Vdc
I max	25 mA
Comunicaciones / Communications / Comunicações	
Tipo de cable / Type of cable / Tipo de cabo	2 hilos / 2 wires / 2 fios
Hilos de comunicación / Communication wires Fios de comunicação	2 x 0.5 mm ²
Hilos de alimentación / Power supply wires Fios de alimentação	-
Distancia máxima / Maximum distance Distância máxima	10 m
Longitud del cable / Wire length Comprimento do cabo	2.5 m
Temperaturas operativas / Operating temperatures / Temperatura de operação	
Almacenaje / Storage / Armazenamento	-20 ... 70 °C
Funcionamiento / Operation / Funcionamento	0 ... 50 °C

(ES) MONTAJE / (EN) ASSEMBLY (PT) MONTAGEN

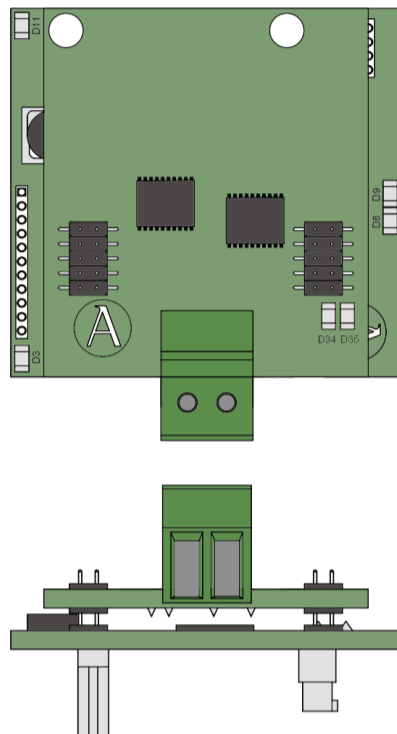
Nota: la pasarela ya puede venir conectada en el dispositivo Airzone.
Note: the gateway may be already connected to the Airzone device.
Nota: o gateway já pode vir conectado no dispositivo Airzone.

AZX6GTCSA2

AIRZONE



(ES) (EN) (PT) (FR) (IT) (DE)



(FR) PASSERELLE CONTROLEUR 3.0 AIRZONE-SAMSUNG NASA

Passerelle de gestion d'unités A/C compatibles grâce aux systèmes de contrôle Airzone. Alimentation par l'unité intérieure. Montage et connexion au port de l'unité des dispositifs Airzone activés. Produit développé et testé avec la collaboration du fabricant.

Fonctionnalités:

- Communication bidirectionnelle des paramètres de contrôle de base en fonction de la demande émanant du système de contrôle Airzone.
- Contrôle de jusqu'à 3 vitesses de manière automatique, permettant ainsi (généralement) un fonctionnement sans by-pass.
- Réglage de la température de consigne en fonction des températures sélectionnées à l'aide des thermostats Airzone et de l'algorithme Eco-Adapt.
- Lecture de la température de travail de l'unité.
- Lecture d'avertissements et erreurs de l'unité contrôlée.
- Contrôle principal de l'unité.

Pour plus d'informations sur nos produits, veuillez vous rendre sur la page myzone.airzonefrance.fr

(IT) INTERFACCIA DI CONTROLLO 3.0 AIRZONE-SAMSUNG NASA

Interfaccia per la gestione di unità A/C compatibili mediante i sistemi di controllo Airzone. Alimentazione mediante unità interna. Montaggio e collegamento con la porta dell'unità dei dispositivi Airzone abilitati. Prodotto sviluppato e testato insieme al costruttore.

Funzionalità:

- Comunicazione bidirezionale dei parametri basici di controllo in base alla domanda del sistema di controllo Airzone.
- Controllo fino a 3 velocità in modo automatico, consentendo (generalmente) il funzionamento senza bypass.
- Regolazione della temperatura impostata in base alle temperature selezionate nei termostati Airzone e all'algoritmo Eco-Adapt.
- Lettura della temperatura di lavoro dell'unità.
- Lettura degli avvisi e degli errori dell'unità controllata.
- Controllo maestro dell'unità.

Per maggiori informazioni sui nostri prodotti utilizzi il nostro sito dedicato myzone.airzoneitalia.it

(DE) GATEWAY-CONTROLLER 3.0 AIRZONE-SAMSUNG NASA

Gateway zur Verwaltung von kompatiblen Klimaanlage mithilfe der Airzone-Steuersysteme. Stromversorgung über das Innengerät. Montage und Anschluss über den Maschinenport der aktivierten Airzone-Geräte. Mit dem Hersteller entwickeltes und getestetes Produkt.

Funktionen:

- Bidirektionale Kommunikation der Basisparameter der Steuerung in Abhängigkeit vom Bedarf des Airzone-Steuersystems.
- Automatische Steuerung bis 3 Geschwindigkeiten, wobei generell der Betrieb ohne Bypass-Ventil möglich ist.
- Anpassung der Solltemperatur je nach den an den Airzone-Thermostaten eingestellten Temperaturen und des Eco-Adapt-Algorithmus.
- Auslesen der Arbeitstemperatur des Geräts.
- Auslesen der Meldungen und Fehler des gesteuerten Geräts.
- Master Steuerung des Geräts.

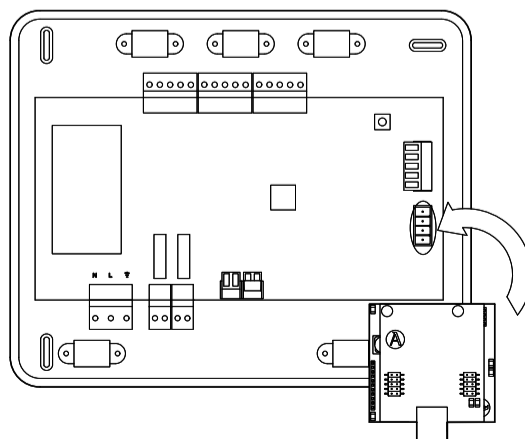
Weitere Informationen über unsere Produkte siehe myzone.airzone.es

(FR) CARACTÉRISTIQUES TECHNIQUES (IT) CARATTERISTICHE TECNICHE (DE) TECHNISCHE DATEN

Alimentation et consommation / Alimentazione e consumo Stromversorgung und Verbrauch	
Alimentation / Alimentazione / Versorgungsart	Unité intérieure Unità interna Innengerät
V max	12 Vdc
I max	25 mA
Communications / Comunicazione / Verbindungen	
Type de câble / Tipo di cavo / Kabeltyp	2 fils / 2 fili 2 draht
Fils de communications / Poli di comunicazione Kommunikationsleitung	2 x 0.5 mm ²
ils d'alimentation / Poli di alimentazione Versorgungsleitung	-
Distance maximale / Distanza massima Max. Abstand	10 m
Longueur du câble / Lunghezza del cavo Länge	2.5 m
Températures opératives / Temperature operative / Betriebstemperaturen	
De stockage / Stoccaggio / Lagerung	-20 ... 70 °C
De fonctionnement / Funzionamento / Betrieb	0 ... 50 °C

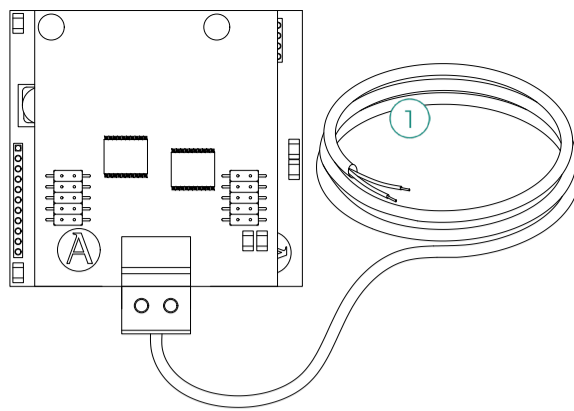
(FR) MONTAGE / (IT) MONTAGGIO (DE) MONTAGE

Note: il est possible que la passerelle soit déjà branchée au dispositif Airzone.
Nota: adesso l'interfaccia può essere collegata al dispositivo Airzone.
Hinweis: Das gelieferte Gateway kann bereits mit dem Airzone-Gerät verbunden sein.



(ES) COMPONENTES / (EN) ELEMENTS / (PT) ELEMENTOS

Nº	Descripción / Description / Descrição
1	Cables de conexión a unidad / Unit connection wires / Cabos de ligação a unidade

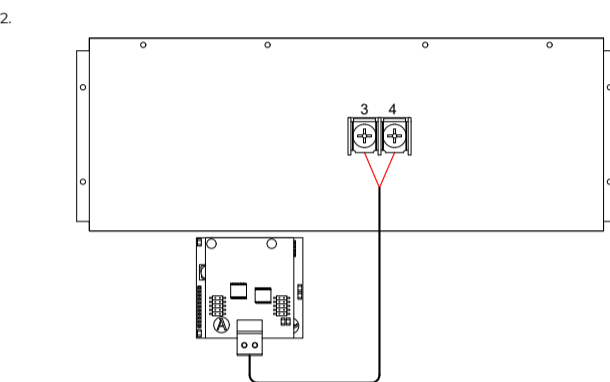
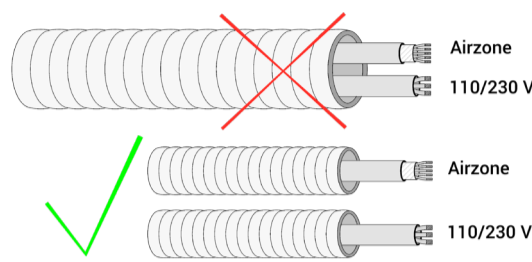


(FR) ELEMENTS / (IT) ELEMENTI / (DE) BESTANDTEILE

Nº	Description / Descrizione / Beschreibung
1	Câbles de connexion à l'unité / Cavi di collegamento a unità / Kabel für die Einheit Installation

(ES) CONEXIÓN / (EN) CONNECTION / (PT) CONEXÃO

- ES**
1. Retire la alimentación de la unidad interior y del sistema Airzone.
 2. Conecte la pasarela Airzone al puerto 3-4 (F3-F4) de la unidad interior, mediante el cable suministrado por Airzone.
 3. Alimente la unidad interior y el sistema Airzone. Compruebe los LEDs de la pasarela (ver apartado Autodiagnóstico)
- EN**
1. Disconnect the indoor unit and the Airzone system.
 2. Connect the Airzone Gateway to the 3-4 (F3-F4) port of the unit using the cable supplied by Airzone.
 3. Power the indoor unit and the Airzone system. Check the gateway LEDs (see self-diagnosis section).
- PT**
1. Retire a alimentação da unidade interior e do sistema Airzone.
 2. Conecte o gateway Airzone à porta 3-4 (F3-F4) da unidade interior com o cabo fornecido pela Airzone.
 3. Alimente a unidade interior e o sistema Airzone. Verifique os LEDs do gateway (consulte o secção de Autodiagnóstico).

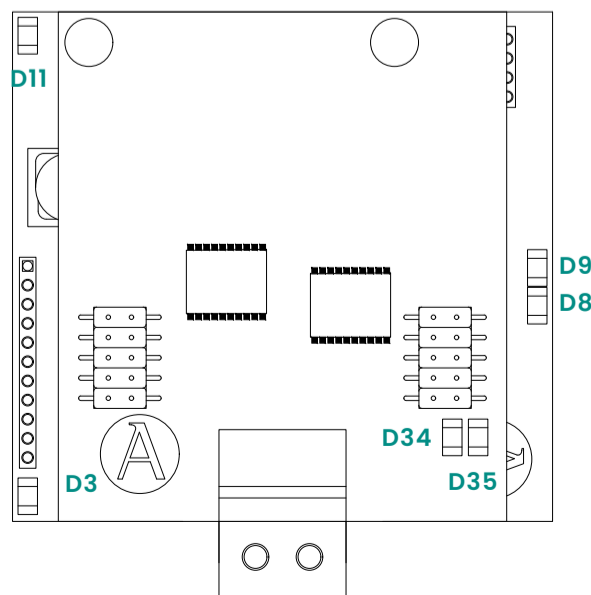


(FR) CONNEXION / (IT) COLLEGAMENTI / (DE) VERBINDUNG

- FR**
1. Coupez l'alimentation de l'unité intérieure ainsi que celle du système Airzone.
 2. Connectez la passerelle Airzone au port 3-4 (F3-F4) de l'unité intérieure au moyen d'un câble fourni par Airzone.
 3. Rétablir l'alimentation de l'unité intérieure et du système Airzone. Vérifiez l'état des LED de la passerelle (voir la section autodiagnostic).
- IT**
1. Sospendere l'alimentazione dell'unità interna e quella del sistema Airzone.
 2. Collegare l'interfaccia Airzone alla porta 3-4 (F3-F4) dell'unità interna con il cavo fornito da Airzone.
 3. Alimentare l'unità interna e il sistema Airzone. Verificare i LED dell'interfaccia (vedi sezione Autodiagnos).
- DE**
1. Trennen Sie die Stromversorgung des Innengeräts sowie des Airzone-Systems ab.
 2. Schließen Sie das von Airzone mitgelieferte Netzkabel an den Kontakt 3-4 (F3-F4) an.
 3. Schließen Sie die Stromversorgung des Innengeräts sowie des Airzone-Systems an. Überprüfen Sie die LEDs des Gateways (Siehe abschnitt Selbstdiagnose).

(ES) AUTODIAGNÓSTICO / (EN) SELF-DIAGNOSIS / (PT) AUTODIAGNÓSTICO

Nº	Significado / Meaning / Significado		
D3	Actividad del micro controlador Micro controller activity Atividade do microcontrolador	Parpadeo Blinking Pisca	Verde Green Verde
D8	Transmisión de datos hacia el sistema Airzone Data transmission to the Airzone system Transmissão de dados até o sistema Airzone	Parpadeo Blinking Pisca	Rojo Red Vermelho
D9	Recepción de datos desde el sistema Airzone Data reception from the Airzone system Receção de dados do sistema Airzone	Parpadeo Blinking Pisca	Verde Green Verde
D11	Alimentación de la pasarela Gateway power supply Alimentação do gateway	Fijo Fixed Fixo	Rojo Red Vermelho
D34	Transmisión de datos hacia la unidad interior Data transmission to the indoor unit Transmissão de dados até a unidade interior	Parpadeo Blinking Pisca	Rojo Red Vermelho
D35	Recepción de datos desde la unidad interior Data reception from the indoor unit Receção de dados da unidade interior	Parpadeo Blinking Pisca	Verde Green Verde



(FR) AUTODIAGNOSTIC / (IT) AUTODIAGNOSI / (DE) SELBSTDIAGNOSE

Nº	Signification / Significato / Bedeutung		
D3	Activité du microcontrôleur Attività del microprocessore Funktion der Mikrosteuerung	Clignotement Lampeggia Blinken	Vert Verde Grün
D8	Transmission des données au système Airzone Trasmissione dei dati verso il sistema Airzone Datenübermittlung zum Airzone-System	Clignotement Lampeggia Blinken	Rouge Rosso Rot
D9	Réception des données du système Airzone Ricezione dei dati dal sistema Airzone Datenempfang vom Airzone-System	Clignotement Lampeggia Blinken	Vert Verde Grün
D11	Alimentation de la passerelle Alimentazione dell'interfaccia Gateway-Stromversorgung	Fixe Fisso Fest	Rouge Rosso Rot
D34	Transmission des données à l'unité intérieure Trasmissione dei dati verso l'unità interna Datenübermittlung zum Innengerät	Clignotement Lampeggia Blinken	Rouge Rosso Rot
D35	Réception des données de l'unité intérieure Ricezione dei dati dall'unità interna Datenempfang vom Innengerät	Clignotement Lampeggia Blinken	Vert Verde Grün