



Cellule pour fibres optiques

MLV41-LL-IR/115/136



- Cellule robuste pour fibre optique, pour un fonctionnement fiable quelles que soient les conditions
- Sensibilité à réglable continu
- Installation de fibre optique facile avec verrou de serrage rapide
- Boîtier en aluminium avec revêtement Dela Seal de haute qualité

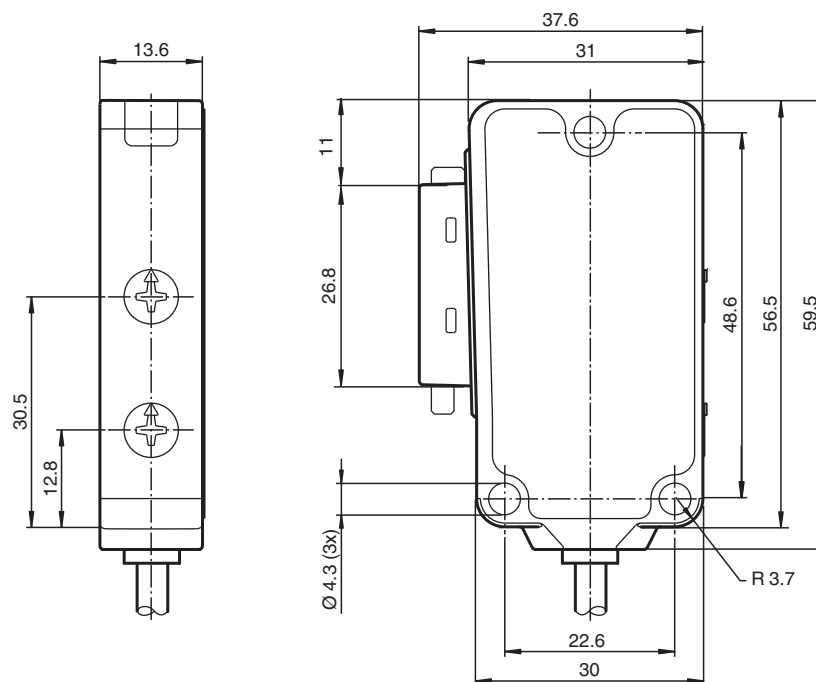
Cellule robuste pour fibre optique en fibre de verre, lumière infrarouge, sortie push-pull, câble fixe



Fonction

La conception unique et extrêmement populaire de la série MLV41 permet de la monter correctement dans les zones confinées et offre toutes les fonctions réservées en principe aux détecteurs photoélectriques de plus grande taille. La série MLV41 dispose de nombreuses fonctions, notamment des LED d'état très visibles à l'avant et à l'arrière, une résistance à la lumière ambiante, une protection contre la diaphonie et des signaux universellement applicables, compatibles avec toutes les logiques de commutation et les polarités possibles. La résistance accrue à la lumière ambiante garantit un fonctionnement fiable, même lorsque des lampes modernes à économie d'énergie avec ballasts électroniques sont utilisées. Il en va de même en présence de plusieurs appareils : l'utilisation de plusieurs détecteurs à proximité ne pose aucun problème.

Dimensions



Date de publication: 2022-03-30 Date d'édition: 2022-03-30 : 249779_fra.pdf

Reportez-vous aux « Remarques générales sur les informations produit de Pepperl+Fuchs ».

Groupe Pepperl+Fuchs
www.pepperl-fuchs.com

États-Unis : +1 330 486 0001
fa-info@us.pepperl-fuchs.com

Allemagne : +49 621 776 1111
fa-info@de.pepperl-fuchs.com

Singapour : +65 6779 9091
fa-info@sg.pepperl-fuchs.com

PEPPERL+FUCHS

Données techniques

Caractéristiques générales	
Domaine de détection	sur fond noir (6 %) : jusqu'à 55 mm sur carte blanche Kodak, facteur de réflexion de 90 % jusqu'à 160 mm avec fibres optiques LLR 04-1,6-0,5-WC3
Domaine de réglage	0 ... 160 mm sur carte blanche Kodak, facteur de réflexion de 90 %
Cible de référence	100 mm x 100 mm sur carte blanche Kodak, facteur de réflexion de 90 %
Emetteur de lumière	IREL
Type de lumière	infrarouge, lumière modulée , 880 nm
Valeurs caractéristiques pour la sécurité fonctionnelle	
MTTF _d	770 a
Durée de mission (T _M)	20 a
Couverture du diagnostic (DC)	0 %
Éléments de visualisation/réglage	
Indication fonctionnement	LED verte, allumée en permanence Power on , indication de sous-tension : LED verte clignotante (env. 0,8 Hz) , court-circuit : LED verte clignotante (env. 4 Hz)
Visual. état de commutation	LED jaune : allumée si le récepteur est éclairé ; clignote si la réserve de fonction est insuffisante
Éléments de contrôle	réglage de la sensibilité, commutation "clair/foncé"
Caractéristiques électriques	
Tension d'emploi	U _B 10 ... 30 V CC
Ondulation	max. 10 %
Consommation à vide	I ₀ max. 40 mA
Sortie	
Mode de commutation	commutation "clair/foncé", interchangeable Les modes de commutation spécifiés dans la section « Raccordement électrique » s'appliquent aux interrupteurs L/D en position « D » (interrupteur obscurité)
Sortie signal	2 sorties push-pull, antivalentes, protégées contre les courts-circuits et l'inversion de polarité
Tension de commutation	max. 30 V CC
Courant de commutation	max. 100 mA
Chute de tension	U _d ≤ 2,5 V CC
Fréquence de commutation	f 1000 Hz
Temps d'action	0,5 ms
Conformité	
Norme produit	EN 60947-5-2
Agréments et certificats	
Conformité EAC	TR CU 020/2011
Classe de protection	II, tension nominale ≤ 50 V AC avec degré de pollution 1-2 selon CEI 60664-1 isolation en fonctionnement selon EN 50178
Agrément UL	cULus Listed 57M3 (uniquement en liaison avec alimentation en tension UL Class 2; Type 1 enclosure)
agrément CCC	Les produits dont la tension de service est ≤36 V ne sont pas soumis à cette homologation et ne portent donc pas le marquage CCC.
Conditions environnementales	
Température ambiante	-20 ... 60 °C (-4 ... 140 °F)
Température de stockage	-40 ... 75 °C (-40 ... 167 °F)
Caractéristiques mécaniques	
Largeur du boîtier	31 mm
Hauteur du boîtier	56,5 mm
Profondeur du boîtier	13,6 mm
adaptateur fibre optique (LWL)	04
Degré de protection	IP67
Raccordement	câble 2 m , 5 broches
Matériau	
Boîtier	Aluminium , revêtement Delta-Seal
Sortie optique	Raccordement de fibre optique
Masse	50 g

Date de publication: 2022-03-30 Date d'édition: 2022-03-30 : 249779_fra.pdf

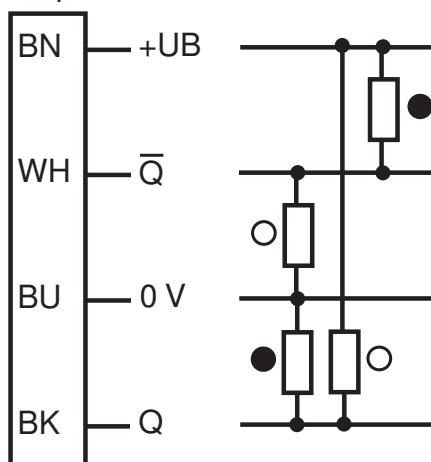
Reportez-vous aux « Remarques générales sur les informations produit de Pepperl+Fuchs ».

Groupe Pepperl+Fuchs
www.pepperl-fuchs.comÉtats-Unis : +1 330 486 0001
fa-info@us.pepperl-fuchs.comAllemagne : +49 621 776 1111
fa-info@de.pepperl-fuchs.comSingapour : +65 6779 9091
fa-info@sg.pepperl-fuchs.com

PEPPERL+FUCHS

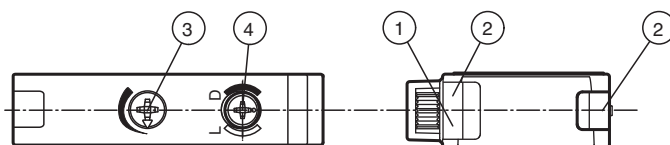
Affectation des broches

Option :



- = commutation "claire"
● = commutation "foncé"

Assemblage



1	Indicateur de fonctionnement verte	3	Réglage du domaine de détection
2	Visual. état de commutation jaune	4	Commutation "clair/foncé"

Accessoires

	LCR 04-1,6-0,5-Z1	Réflex à cordon à fibre optique avec gaine PVC
	LLR 04-1,6-0,5-G(M6x30)	Réflex à cordon à fibre optique avec gaine métal/silicone
	LCR 04-1,6-0,5-WC 3	Réflex à cordon à fibre optique avec gaine PVC
	LLR 04-1,6-0,5-W C3	Réflex à cordon à fibre optique avec gaine métal/silicone
	LCE 04-1,6-1,0-Z1	Une voie de conduite à fibre optique avec gaine PVC
	LCE 04-1,6-1,0 G	Une voie de conduite à fibre optique avec gaine PVC
	LLE 04-1,6-1,0-G	Une voie de conduite à fibre optique avec gaine métal/silicone
	LCE 04-1,6-1,0-W C3	Une voie de conduite à fibre optique avec gaine PVC
	LLE 04-1,6-1,0-W C3	Une voie de conduite à fibre optique avec gaine métal/silicone