

# NBC-M12FR/10,0-971/R4AQ VR - Câble de réseau



1412816

<https://www.phoenixcontact.com/fr/produits/1412816>

Veillez tenir compte du fait que les données affichées dans ce document PDF proviennent de notre catalogue en ligne. Vous trouverez les données complètes dans la documentation utilisateur. Nos conditions générales d'utilisation des téléchargements sont applicables.



Câble de réseau, indice de protection: IP20, longueur de câble: 10 m, nombre de pôles: 6, CAT5, coloris: noir, VARAN

## Avantages

- Parfait pour les applications industrielles
- Parfait pour les applications de bureau, du bâtiment et les applications industrielles protégées (p. ex. dans les armoires électriques)
- Forme d'angle compacte

## Données commerciales

Référence	1412816
Conditionnement	1 Unité(s)
Commande minimum	1 Unité(s)
Remarque	Fabrication à la commande (pas de reprise)
Clé de vente	ABNPAA
Product key	ABNPAA
GTIN	4055626017426
Poids par pièce (emballage compris)	737,7 g
Poids par pièce (hors emballage)	1 □ 449,79 g
Numéro du tarif douanier	85444290
Pays d'origine	PL

## Caractéristiques techniques

### Propriétés du produit

Type de produit	Connecteurs circulaires (côté appareil)
Type de capteur	VARAN
Nombre de pôles	6
Nombre de sorties de câble	1
Blindé	oui
Détrompage	A - standard

### Propriétés d'isolation

Catégorie de surtension	I
Degré de pollution	1

### Indications sur les matériaux

Coloris	noir
Matériau	PC
	PA
Matériau de surface de prise	TPU, ignifuge, autoextinguible
Matériau de contact	CuZn
Matériau de surface du contact	Ni/Au
Matériau de porte-contacts	TPU GF
Matériau du raccordement vissé	Zinc moulé sous pression, nickelé
Gaine extérieure, matériau	SANTOPRENE exempt d'halogène

### Propriétés électriques

Tension de référence (III/3)	72 V (DC)
Résistance de contact	$\leq 5 \text{ m}\Omega$
Résistance d'isolement	$\geq 100 \text{ M}\Omega$
Tension nominale $U_N$	30 V
Intensité nominale $I_N$	2 A

### Propriétés mécaniques

#### Caractéristiques mécaniques

Cycles d'enfichage	$\geq 100$
--------------------	------------

### Connecteur

#### Raccordement 1

Type	Connecteur femelle coudé M12
Mode de verrouillage	SPEEDCONN
Indice de protection	IP65/IP67

#### Raccordement 2

Type	connecteur mâle droit RJ45
------	----------------------------

Indice de protection	IP20
----------------------	------

## Câble/conducteur

Longueur du câble	10,00 m
-------------------	---------

## VARAN PVC [971]

Blindé	oui
Style UL AWM	2461 (80 °C / 300 V)
Type	VARAN PVC
Abréviation	2YLI2Y(ST)CY
Type de câble (symbole)	971
Type de signal/catégorie	VARAN CAT5 (CEI 11801), 100 Mbit/s
Structure de câble	1x2x24/32+2x2x24/19, SF/UTP
Diamètre extérieur du câble	7 mm ±0,2 mm
Gaine extérieure, matériau	PVC
Gaine extérieure, coloris	noir
Épaisseur gaine extérieure	0,9 mm
Matériau conducteur	Cordon Cu nu
Structure du conducteur ligne de signal	19x 0,13 mm
AWG ligne de signaux	24
Structure du conducteur alimentation en tension	32x 0,10 mm
Section de câble	2x 2x 0,25 mm <sup>2</sup> (Ligne de signal)
AWG alimentation en tension	24
Matériel Isolant du fil	PE
Diamètre de fil avec isolant	1,25 mm (Ligne de signal) 1,4 mm (Alimentation)
Fil, coloris	bleu-jaune, vert-orange, rouge-bleu
Câblage par paire	2 fils par paire
Câblage total	3 paires avec éléments de remplissage pour l'âme
Blindage	Film recouvert d'alu, tresse en fils de cuivre étamés
Revêtement optique de blindage	85 %
Tension nominale câble	≤ 80 V
Tension d'essai fil/fil	1000 V
Tension d'essai fil/blindage	1000 V
Résistance de la ligne	78 Ω/km (à 20 °C)
Résistance d'isolation de la ligne	≥ 500 MΩ*km (à 20 °C)
Capacité en service	env. 57 nF (pour 1 kHz)
Durée du parcours du signal	5,3 ns/m
Rayon de courbure minimum, position fixe	4 x D
Rayon de courbure minimum, position flexible	8 x D
Nombre de cycles de flexion	200000
Rayon de courbure minimum, utilisation de chaînes porte-câbles	5 x D
Résistance à l'huile	selon DIN EN 60811-2-1, 168 h à 100 °C
Résistance à la propagation des flammes	selon CEI 60332-1-2

1412816

<https://www.phoenixcontact.com/fr/produits/1412816>

Température ambiante (fonctionnement)	-40 °C ... 80 °C
---------------------------------------	------------------

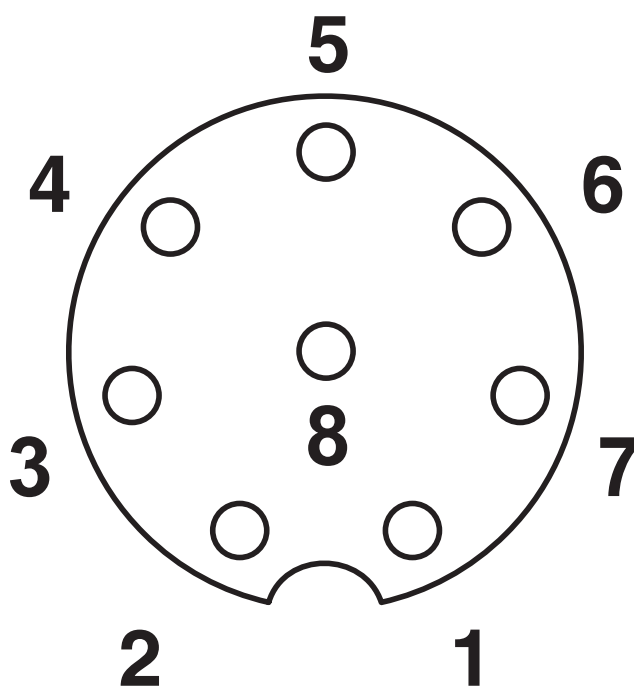
## Conditions environnementales et de durée de vie

### Conditions ambiantes

Indice de protection	IP20
	IP20
Température ambiante (fonctionnement)	0 °C ... 50 °C (à l'installation)
	-20 °C ... 80 °C (câble, pose fixe)
	-25 °C ... 90 °C (connecteur mâle / femelle)

## Dessins

Dessin schématique



Brochage connecteur femelle M12, 8 pôles, détrompage A, vue côté femelle

Dessin schématique

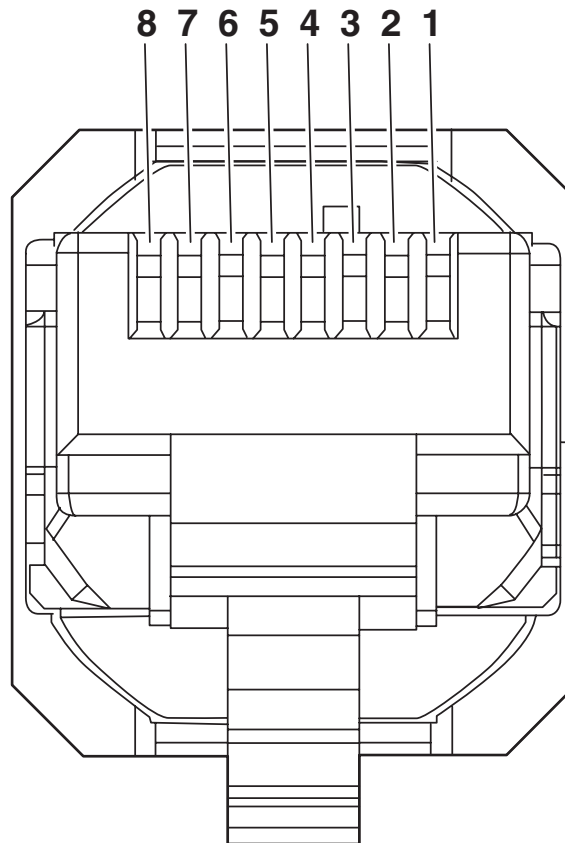
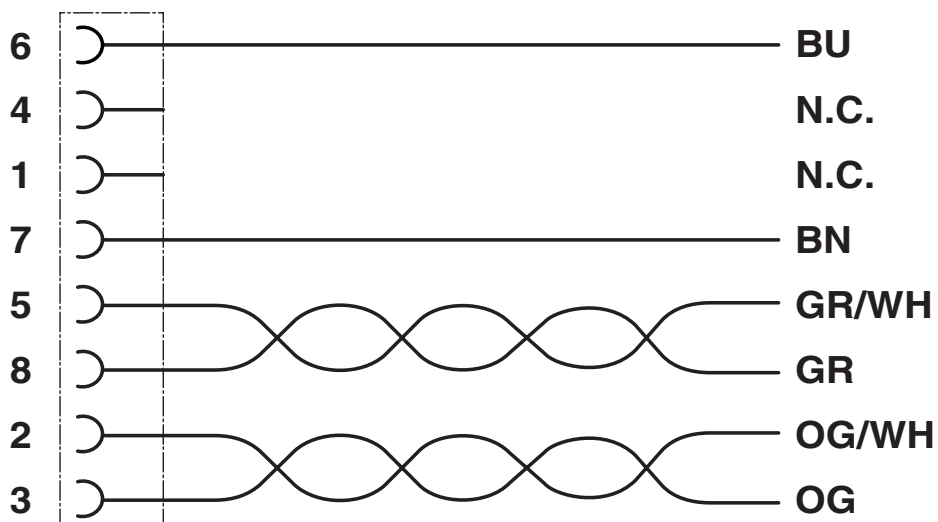
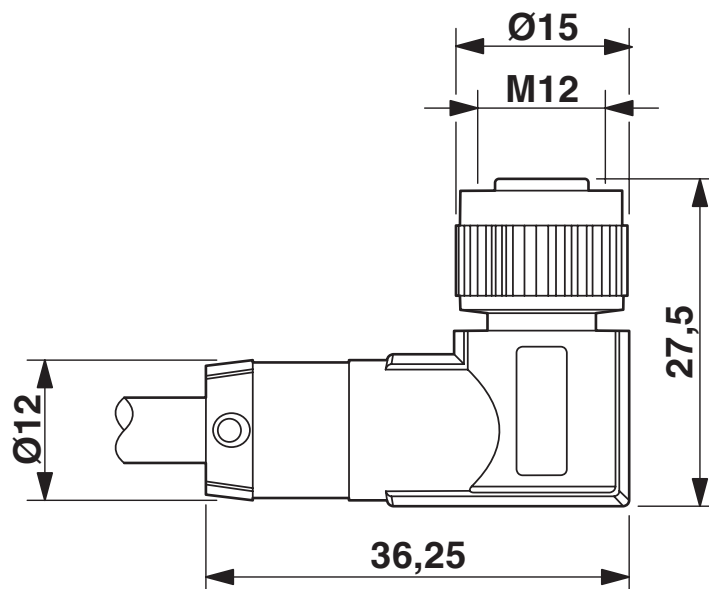


Schéma de connexion



Dessin coté



Connecteur femelle M12 x 1, coudé, blindé

1412816

<https://www.phoenixcontact.com/fr/produits/1412816>

## Homologations

📄 To download certificates, visit the product detail page: <https://www.phoenixcontact.com/fr/produits/1412816>



**EAC**

Identifiant de l'homologation: 19060508



1412816

<https://www.phoenixcontact.com/fr/produits/1412816>

## Classifications

### ECLASS

ECLASS-11.0	27060308
ECLASS-12.0	27060308
ECLASS-13.0	27060307

### ETIM

ETIM 8.0	EC002599
----------	----------

### UNSPSC

UNSPSC 21.0	26121600
-------------	----------

1412816

<https://www.phoenixcontact.com/fr/produits/1412816>

## Conformité environnementale

REACH SVHC	Lead 7439-92-1
China RoHS	Période d'utilisation conforme (EFUP) : 50 ans
	Vous trouverez des informations sur les substances dangereuses dans la déclaration du fabricant dans l'onglet « Téléchargements »

Phoenix Contact 2024 © - Tous droits réservés

<https://www.phoenixcontact.com>

PHOENIX CONTACT SAS

52 Boulevard de Beaubourg Emerainville

77436 Marne La Vallée Cedex 2 France

+33 (0) 1 60 17 98 98

[documentation@phoenixcontact.fr](mailto:documentation@phoenixcontact.fr)