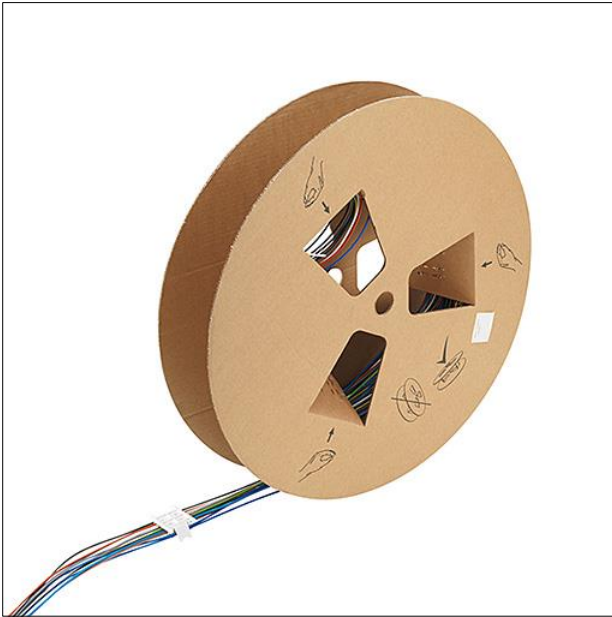
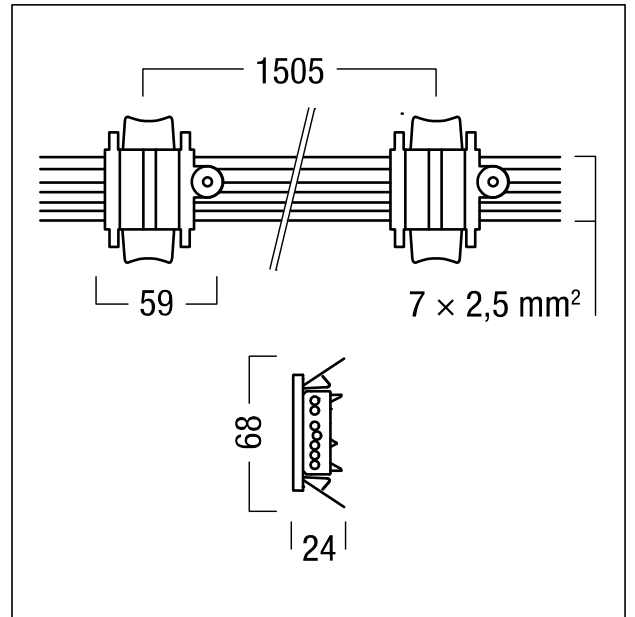


Câblage traversant

Câblage traversant pour chemin lumineux (PP3) en rouleau, (5 x lignes d'alimentation, 2 x lignes de commande), longueur = 25 m. Écart entre borniers 1500 mm. Sont fournis : 2 support de fil par bornier. Fixation par la technique d'encliquetage. poids : 5,3 kg.



ZS\_TRS\_F\_Rolle\_DV.jpg



ZS\_TRS\_M\_Verdrahtung\_7po\_1500.wmf