

ED-SxED

Ent. comm., comm./grad., comm./chang. 4x

Référence 22176716

- Entrée de commutation, de commutation/gradation, de commutation/changement avec 4 entrées indépendantes pour l'appel d'ambiance et la gradation avec des boutons-poussoirs d'éclairage traditionnels,
 - Entrée pour ouvrir et fermer les fenêtres avec des boutons-poussoirs (doubles) traditionnels,
- Entrée pour monter et descendre les stores ou les écrans avec des boutons-poussoirs (doubles) traditionnels.

Application

Le module d'entrée ED-SxED permet d'intégrer les applications suivantes dans une installation LUXMATE :

- entrée de commutation pour l'appel d'ambiance par un bouton-poussoir d'éclairage standard,
- entrée de commutation/gradation pour l'appel d'ambiance et la gradation par un bouton-poussoir de commutation/gradation,
- commande de fenêtre pour ouvrir et fermer les fenêtres par un bouton-poussoir double standard,
- entrée de stores ou d'écran pour monter ou descendre les stores et les écrans par un bouton-poussoir standard de store, ou double,
-



Aide à l'étude de projets

L'appareil est uniquement conçu pour être utilisé dans des modules DIMLITE, LITECOM et LITECOM infinity ainsi que sur netlink CCD.

Il est compatible avec les anciens appareils EMOTION et LM-3 DALI.

L'appareil d'entrée est directement raccordé à la ligne de commande DALI ou Control-IN.

Les contacts de commutation avec des lampes à effluves sans alimentation externe, circuit RC et thyristors de commande ne sont pas détectés de manière univoque et ne doivent pas être utilisés.

Les câbles T1, T2, T3, T4 et COM pour le raccordement du bouton-poussoir ne doivent pas être inversés.

Les borniers peuvent recevoir des câbles de section entre 0,5 et 1,5 mm².

La longueur des câbles d'alimentation ne doit pas dépasser 30 cm. Les câbles d'alimentation ne sont pas fournis.

L'entrée de bus est insensible aux tensions du courant extérieur de 230/240 V. L'alimentation électrique se fait par la ligne de bus.

Le réglage du mode de fonctionnement correspondant pour la commande des écrans et des fenêtres se fait par une configuration logicielle.

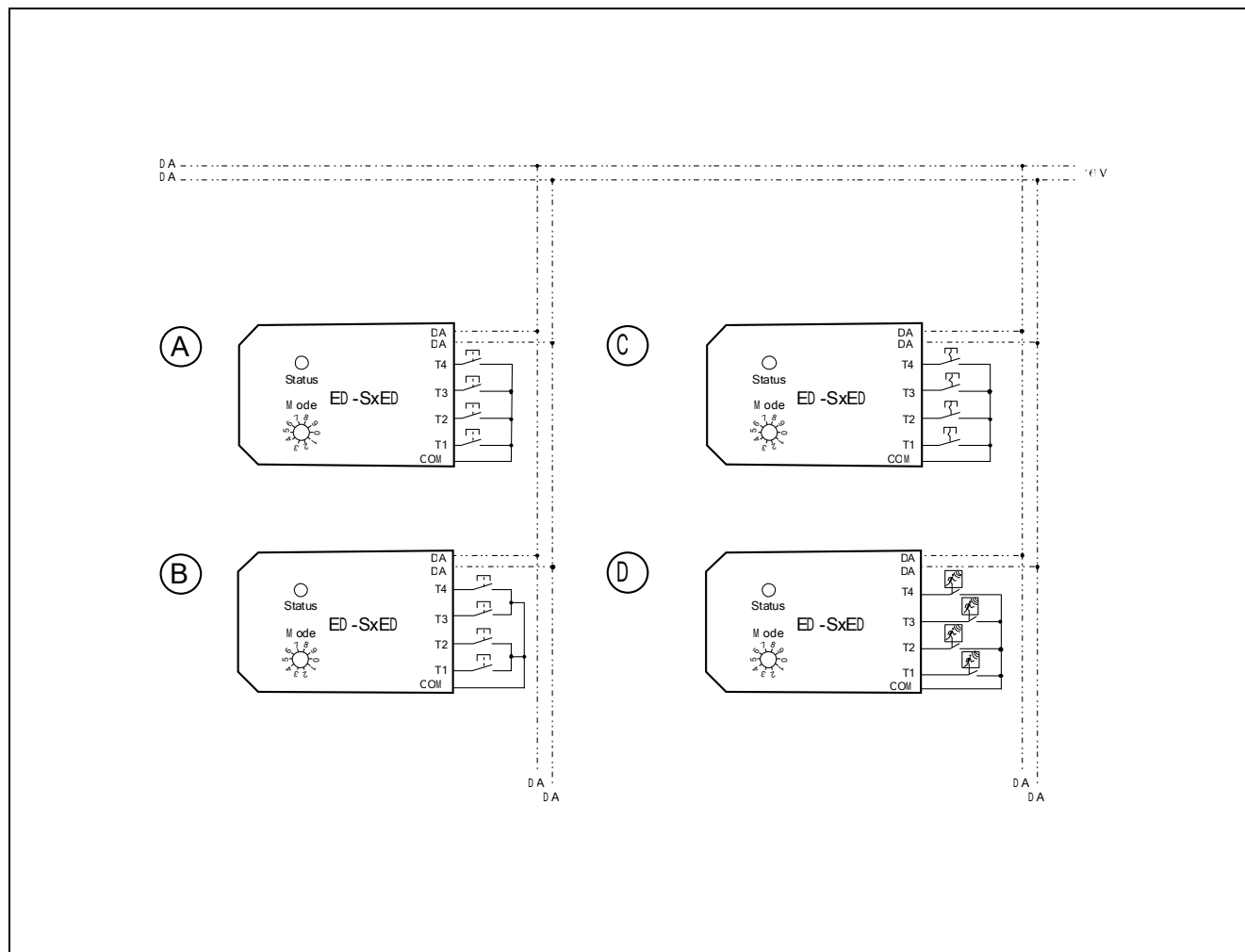
La consommation électrique est de 4 mA (2 charges DALI)

Fonctionnement

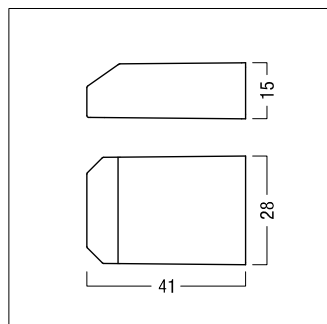
Selon l'adressage d'une entrée, toutes les sorties d'un local ou un groupe de sorties du local peuvent être commandés :

- Entrée de commutation :
changement d'ambiance
- Entrée de commutation/gradation :
changement d'ambiance et gradation dans la pièce
- Entrée de la fenêtre :
ouverture et fermeture de la fenêtre dans une pièce
- Entrée des stores ou écrans :
montée ou descente des stores/écrans dans une pièce
- Entrée de commutation/de changement :
changement d'ambiance par fermeture/ouverture

Schéma électrique



Dimensions



Caractéristiques techniques

Alimentation	par la ligne de commande DALI (16 Vcc)
Consommation électrique	max. 4 mA
Charges de bus	max. 2
Entrées	4 entrées (T1–T4)
Interface	Ligne de commande DALI (DA, DA)
Bornes de raccordement	0,5–1,5 mm ² (monocâble ou câble fin)
Indice de protection	IP20
Boîtier	polycarbonate (PC), ignifugé, exempt d'halogène
Montage	dans boîtier d'encastrement : 60 x 61 (Ø x T, en mm)
Dimensions	48 x 28 x 15 mm
Température ambiante admissible ta	0 - +60 °C
Humidité ambiante relative	20–90 %, sans condensation
Poids	0.012 kg env.

Étiquettes/raccordements des appareils

