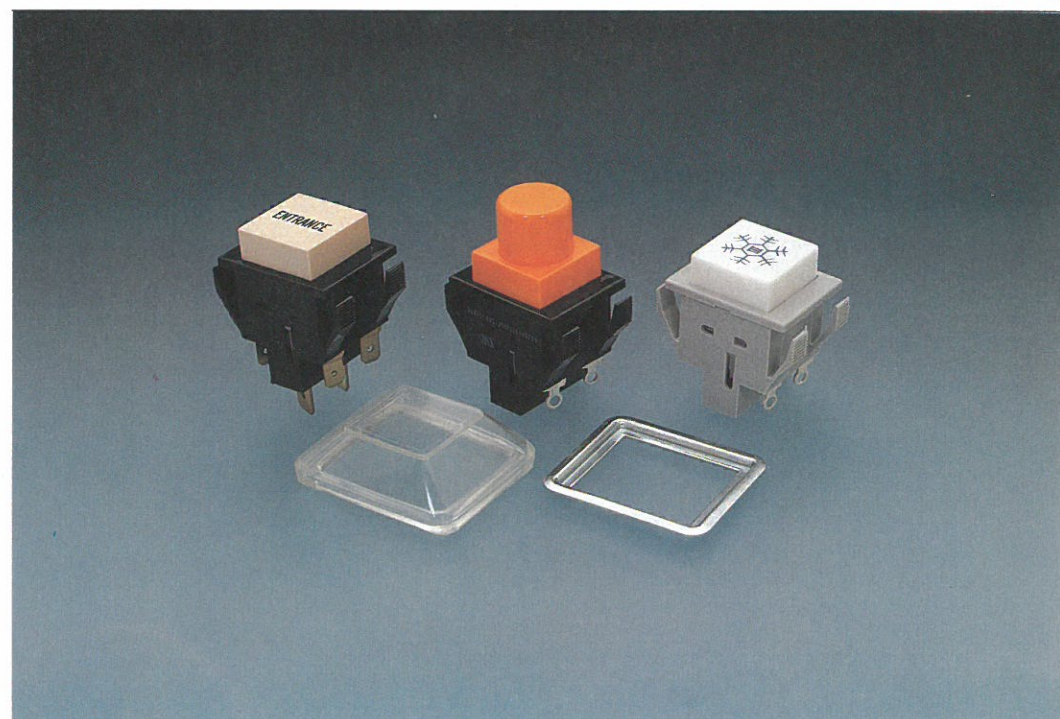


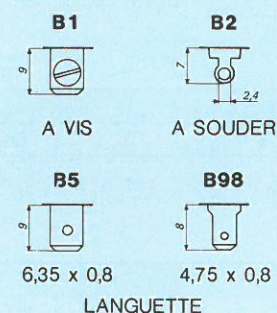
**INTERRUPTEURS  
INVERSEURS  
UNIPOLAIRE  
BIPOLAIRE  
TRIPOLAIRE  
A POUSSOIR**

De 10 à 15 (6) A 250 V~  
T 55°C

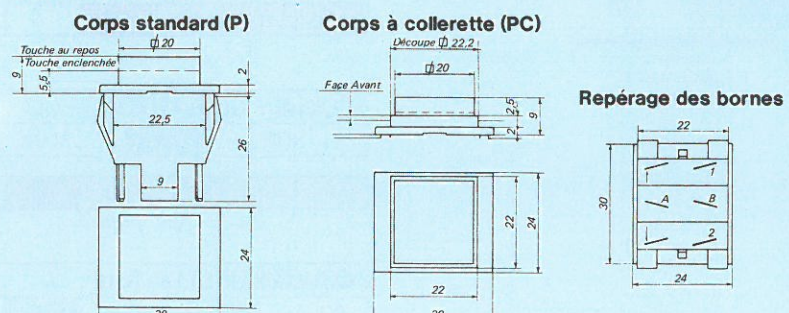
NOTICE 141



**RACCORDEMENTS :**



**DIMENSIONS :**



**DÉCOUPE :**



**CARACTÉRISTIQUES :**

- Électriques :**
  - Série 1100 P : 10 (4) A 250 V~ T 85°C
  - Série 1400 P : 15 (6) A 250 V~ T 55°C
- Fonction tripolaire :** 2A sur bornes A et B
- Résistance de contact :** ≤ 5mΩ
- Rigidité diélectrique :** 3000 V 50 Hz
- Résistance d'isolement :** > 5MΩ
- Température d'utilisation :** - 20°C + 125°C
- Durée de vie électrique :** 10 000 cycles à pleine charge
- Durée de vie mécanique :** 100 000 cycles

**MATIÈRES :**

- Corps :** Polyamide
- Organe de manœuvre :** Polyamide
- Poussoir :** Polycarbonate
- Éléments de contacts :** Série 1100 P : Laiton + Ag/Ni  
Série 1400 P : Laiton traité + Ag/Ni
- Plastron métallique :** Acier chromé

**FIXATION :**

- Encliquetable par l'avant
- Instantanée par clips
- Inarrachable
- Juxtaposable
- Épaisseur du panneau : de 0,8 à 5 mm

**VOYANTS :**

- Même découpe
- Tensions de 12 V à 380 V
- Harmonisation des couleurs avec l'interrupteur
- Voir Notice N° 149

**CONDITIONNEMENTS :**

- Unité indivisible : 50 pièces
- Produit standard : 50 pièces
- Produit dérivé du standard : quantité minimale par livraison 500 pièces
- Pour quantité inférieure : consulter nos distributeurs agréés

**SÉRIES 1100 P  
1400 P  
(22,2 × 27,2)**

**DESRIPTIF**

Comment sélectionner le produit adapté à votre application.  
Les cases grises correspondent aux variantes standard.  
Exemple de référence : 11 24 P B5 CHR OR2

11	24	P	B5	CHR	OR2
----	----	---	----	-----	-----

**CORPS :**

Le corps à collerette ne peut recevoir le plastron métallique chromé.

**RACCORDEMENT :**

A vis est équipé d'étrier de serrage

**COULEUR DU CORPS :**

Autres couleurs, nous consulter.

**COULEUR DE L'ORGANE DE MANŒUVRE :**

Autres couleurs, nous consulter.

**ÉTANCHÉITÉ :**

Étanchéité de face avant par adjonction d'un cadre métallique  
Réf : CM 1100 P et d'une tétine  
Réf : 1100 PT 70  
voir notice N° 303.

A commander en accessoires.

**OPTION :**

Plastron métallique chromé : remplacer la couleur du corps par CHR.

Graphismes personnalisés sur l'organe de manœuvre, nous consulter.

**ACCESSOIRE :**

Obturbateur même découpe, Réf. OBT 1109 P ; préciser couleur du corps et de la lentille (noir, blanc, gris, brun55)

SÉRIE	
1100 P	10 (4) A 250 V~ T 85°C
1400 P	15 (6) A 250 V~ T 55°C

11	P			
----	---	--	--	--

FONCTION						REPERAGE DES BORNES
POSITION	UNI	BI	TRI			
	10 0- 20 0-	10 0- 20 0- 20 0-	10 0- 20 0- 20 0- 20 0-	10 0- 20 0- 20 0- 20 0- 20 0-	10 0- 20 0- 20 0-	10 0- B0 0A 20 0-
ENCLENCHÉE	00	20	24	10	22	
	10 0- 20 0-	10 0- 20 0- 20 0-	10 0- 20 0- 20 0- 20 0-	10 0- 20 0- 20 0- 20 0- 20 0-	10 0- 20 0- 20 0- 20 0- 20 0-	10 0- 20 0- 20 0-
MOMENTANÉE	01	05	25	11	15	31

11	24	P		
----	----	---	--	--

CORPS	
STANDARD	A COLLERETTE
SANS SUFFIXE	C

11	24	P		
----	----	---	--	--

RACCORDEMENT			
A VIS	A SOUDER	A LANGUETTE	
B1	B2	B5	B98

11	24	P	B5	
----	----	---	----	--

COULEUR DU CORPS							
NOIR	N	BRUN	B55	BLANC	B	GRIS	G

11	24	P	B5	B55		
----	----	---	----	-----	--	--

COULEUR DE L'ORGANE DE MANŒUVRE							
NOIR	N	BLANC	B	BRUN	B55	GRIS	G
ROUGE	R	ORANGE	OR2	VERT	V		

11	24	P	B5	B55	OR2	
----	----	---	----	-----	-----	--