

Mural KRTP

RAV-RM401KRTP-E

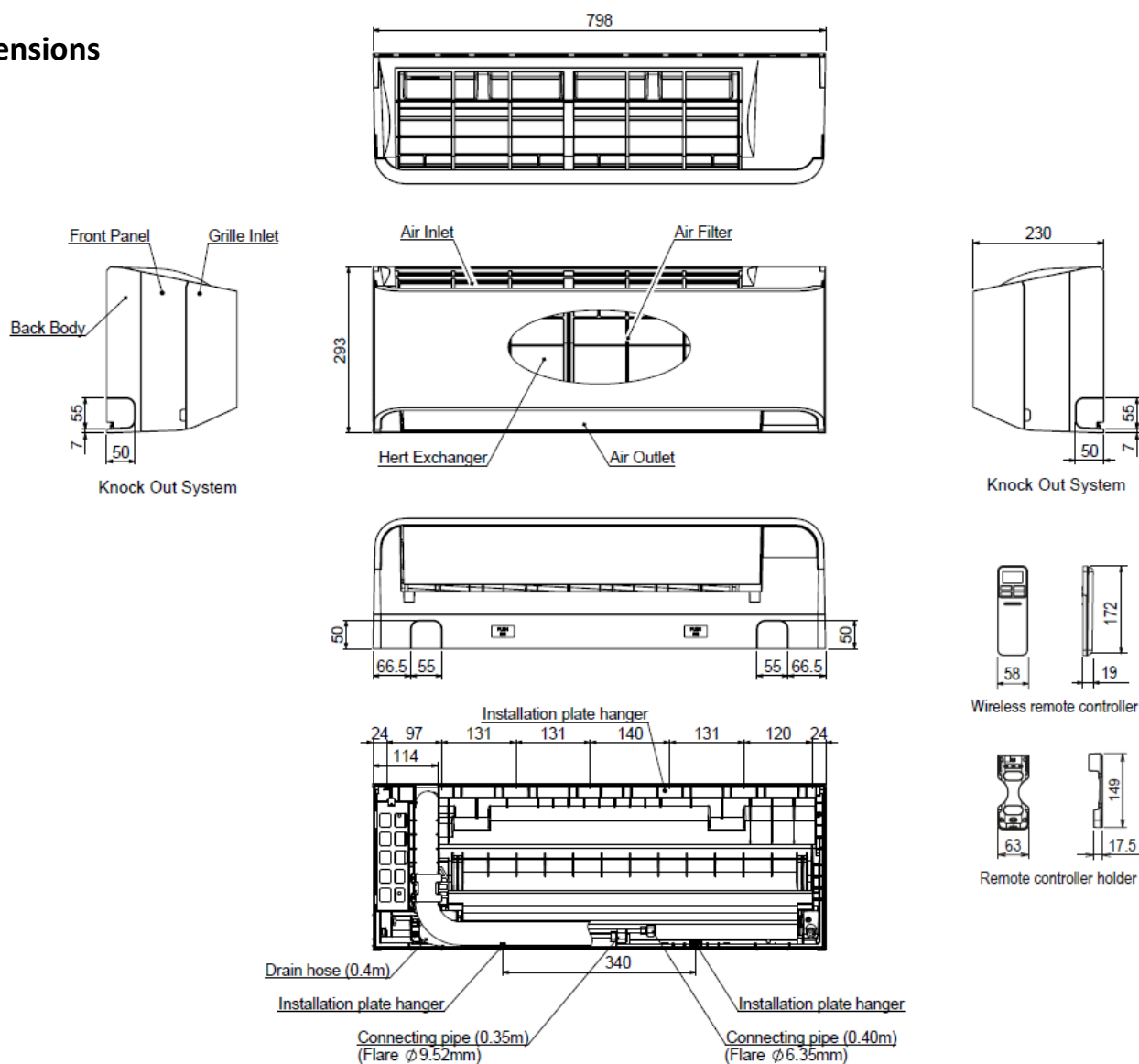
Données



Unité intérieure		
Puissance froid nominale	kW	3,60
Puissance chaud nominale	kW	4,00
Débit d'air (GV/PV)	m ³ /h	700 / 450
Niveau de pression sonore à 1,5m (GV/PV)	dB(A)	41 / 30
Niveau de puissance sonore (GV/PV)	dB(A)	56 / 45
Dimensions (HxLxP)	mm	293 x 798 x 230
Poids	kg	10

R32 R410A
avec TOSHIBA avec TOSHIBA

Dimensions



0810 723 723

Service 0,05 € / appel
→ prix appel