



Détecteur

CP-ADP-MS-5/16-M30 5pcs

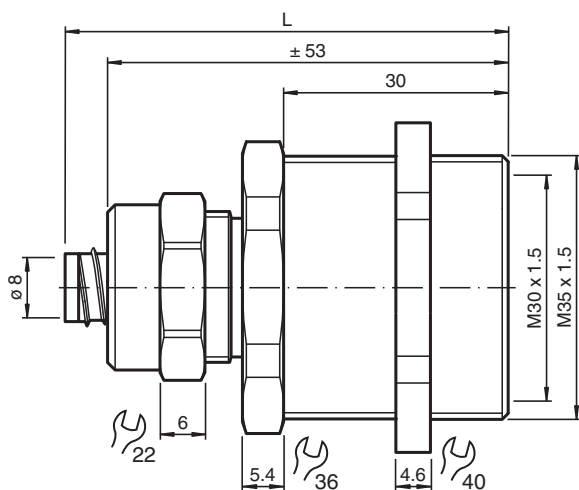
- Adapté au conduit en métal flexible 5/16 po

Adaptateur de détecteur pour détecteurs M30 et conduit en métal flexible 5/16 po

Fonction

Le détecteur est vissé dans le filetage interne de l'adaptateur de détecteur. L'adaptateur de détecteur est utilisé en association avec un conduit flexible et un presse-étoupe appropriés afin de former un système de protection de câbles pour les détecteurs. L'objectif de ce système est de protéger le câblage du détecteur dans les environnements difficiles.

Dimensions



Données techniques

Caractéristiques mécaniques

Filetage externe	
Type de filetage	métrique
Taille du filetage	M35 x 1,5
Filetage interne	
Type de filetage	métrique
Taille du filetage	M30 x 1,5
Matériau	
raccords à vis	laiton nickelé
écrou chapeau	laiton
Anneau de serrage	laiton nickel
Masse	133 g

Date de publication: 2020-06-30 Date d'édition: 2020-06-30 : 307496_fra.pdf

Reportez-vous aux « Remarques générales sur les informations produit de Pepperl+Fuchs ».

Groupe Pepperl+Fuchs
www.pepperl-fuchs.com

États-Unis : +1 330 486 0001
fa-info@us.pepperl-fuchs.com

Allemagne : +49 621 776 1111
fa-info@de.pepperl-fuchs.com

Singapour : +65 6779 9091
fa-info@sg.pepperl-fuchs.com




PF PEPPERL+FUCHS

Données techniques

Informations générales

Volume de livraison	5 pièce(s)
Informations complémentaires	respectez les instructions de montage

Éléments du système adaptés

	CP-CGL-MS-5/16-M16 5pcs	Presse-étoupe M16 pour diamètre de câble 4 ... Conduit en métal flexible 6.8 mm et 5/16 po
	CP-CGL-MS-5/16-M20 5pcs	Presse-étoupe M20 pour diamètre de câble 4 ... Conduit en métal flexible 6.8 mm et 5/16 po
	CP-CDT-MS-5/16-10M	Conduit en métal flexible 5/16 po 10 m