

Dimensions 80x80x7.5mm

Matériau : Polycarbonate

Poids : 30 gr

1- FINITIONS



Noir Soft Touch
808



Blanc Soft Touch
810



Doré Satin
814



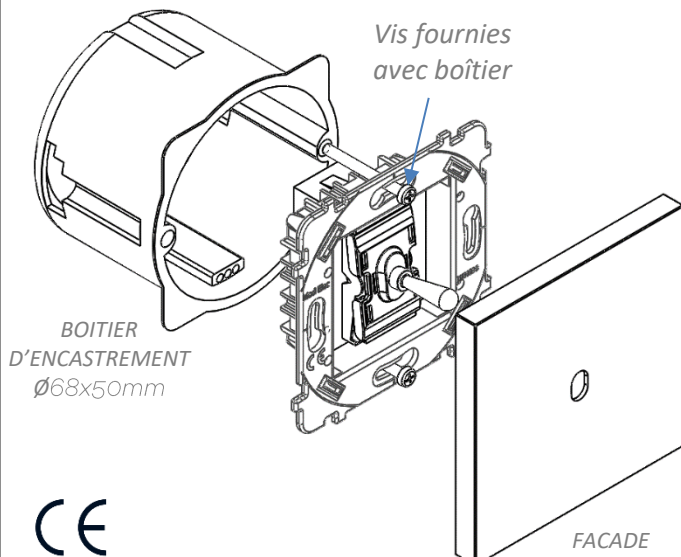
Acier Satin
812

2- FONCTIONS PAR POSTE

Pour l'ensemble des fonctions disponibles et le choix des références, se reporter à notre catalogue, rubrique *Collection Désir satin*.

3- MONTAGE exemple

Avant toute intervention il est impératif de couper le courant



ETAPES DE MONTAGE

1. Réaliser le câblage du mécanisme selon le schéma correspondant.
2. Plaquer le mécanisme dans le boîtier d'encastrement standard et le visser. Veillez à un positionnement horizontal correct.
3. Enclencher simplement la façade sur le mécanisme en enfonçant les clips à leur maximum de profondeur.