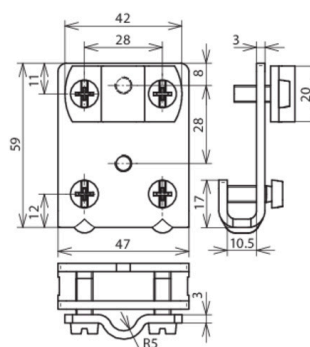
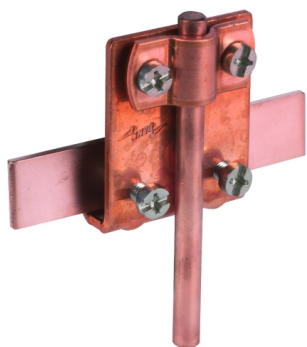


FK ZS 7.10 KBF0.7 10 CU (365 047)



Illustrations sans engagement

Type	FK ZS 7.10 KBF0.7 10 CU
Référence	365 047
Plage de serrage - rainure	0,7-10 mm
Matériau - borne	Cu
Epaisseur - matériel (t1)	3 mm
Plage de serrage rd	7-10 mm
Vis	⚙ M6 x 16 mm
Matériau - vis / écrou	INOX
Normes	NF EN 62561-1
Poids	139 g
Numéro tarifaire (Nomenclature Combinée EU)	85389099
GTIN (Numéro EAN)	4013364069046
UC	1 pièce(s)

Pour L'intégration des progrès de la technique, nous réservons la possibilité d'effectuer des modifications de forme, de caractéristique et des dimensions, poids et matériaux. Les illustrations sont données sans engagement.