

Fiche technique

Danfoss Ally™ Protect RA

Application



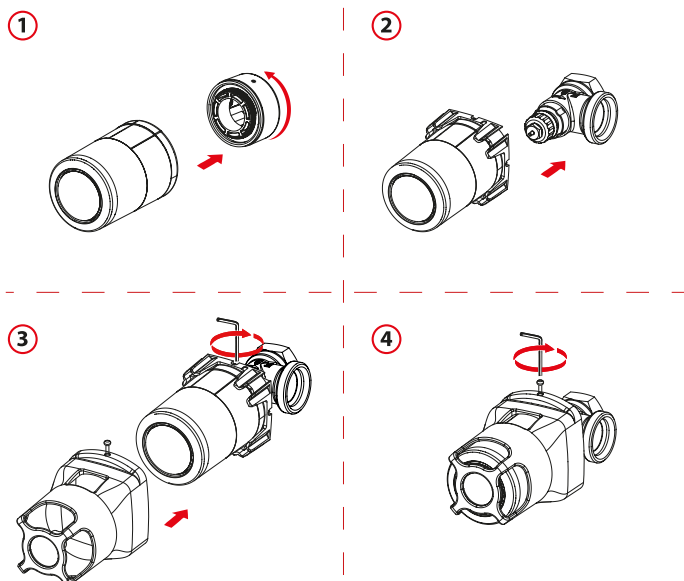
Danfoss Ally™ Protect RA est un accessoire qui protège et augmente la résistance de la tête électronique.

L'accessoire empêche les utilisateurs de retirer les piles de l'intérieur de la tête électronique ou de démonter celle-ci sans outil. Danfoss Ally™ Protect RA donne accès à l'écran et à la poignée de la tête électronique, ce qui permet à l'utilisateur d'interagir avec cette dernière à moins que ces fonctions n'aient été désactivées via la passerelle. Danfoss Ally™ Protect RA se compose de 2 pièces en plastique (et d'une vis M3). Cet appareil peut être utilisé avec la tête électronique Danfoss Ally™ et le Danfoss Eco™, et également en combinaison avec le module d'alimentation Danfoss 24 V Ally™. Danfoss Ally™ Protect RA n'a aucune incidence sur la mesure de la température ou d'autres performances de la tête électronique.

Commande en cours

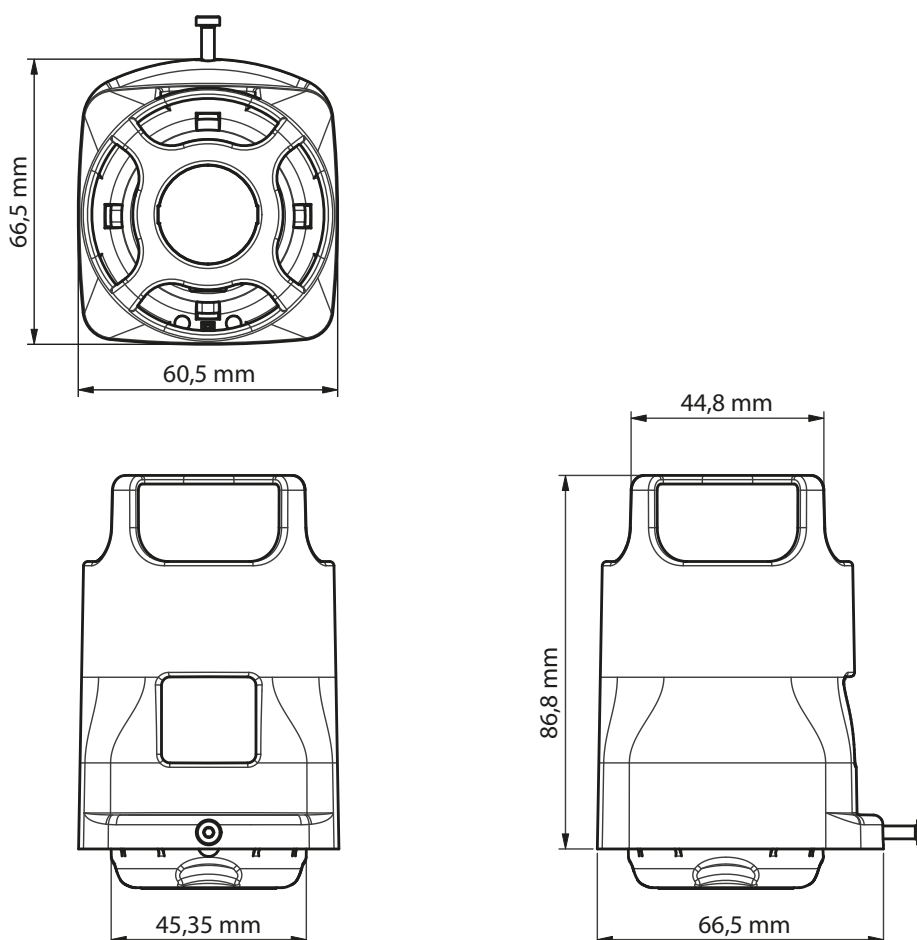
Produit	Langue	N° de code
Danfoss Ally™ Protect RA	EN, DE, DK, FR, IT, PL, CZ, UA, RU, SE, ES	014G0200

Installation facile



Caractéristiques techniques

Danfoss Ally™ Protect RA	
Type de produit	Coque de renfort
Utilisation recommandée	Pour robinet thermostatique à tête électronique
Montage de l'adaptateur	Compatible avec un adaptateur RA standard
Durée de vie	Montage/démontage environ 10 fois au cours de la durée de vie
Résistance de flexion	500 N ou 50 kg
Couleur	RAL 7035
Type de matériaux (base/enveloppe/vis)	ABS/ABS/Acier, zingué bleu
Poids	47 g
Dimensions	100 x 60 mm

Dimensions

Danfoss Sarl

Climate Solutions • danfoss.fr • +33 (0)1 82 88 64 64 • cscfrance@danfoss.com

Toutes les informations, incluant sans s'y limiter, les informations sur la sélection du produit, son application ou son utilisation, son design, son poids, ses dimensions, sa capacité ou toute autre donnée technique mentionnée dans les manuels du produit, les catalogues, les descriptions, les publicités, etc., qu'elles soient diffusées par écrit, oralement, électroniquement, sur internet ou par téléchargement, sont considérées comme purement indicatives et ne sont contraignantes que si et dans la mesure où elles font explicitement référence à un devis ou une confirmation de commande. Danfoss n'assume aucune responsabilité quant aux erreurs qui se seraient glissées dans les catalogues, brochures, vidéos et autres documentations. Danfoss se réserve le droit d'apporter sans préavis toutes modifications à ses produits. Cela s'applique également aux produits commandés mais non livrés, si ces modifications n'affectent pas la forme, l'adéquation ou le fonctionnement du produit. Toutes les marques commerciales citées dans ce document sont la propriété de Danfoss A/S ou des sociétés du groupe Danfoss. Danfoss et le logo Danfoss sont des marques déposées de Danfoss A/S. Tous droits réservés.