

Pour lampe à culot E27 - Ø55 mm max.

- Incandescence et halogène : 60 watts max.

- Fluocompacte et LED : 20 watts max.

Réf. : 005309 / 6591 - Finition acier galvanisé

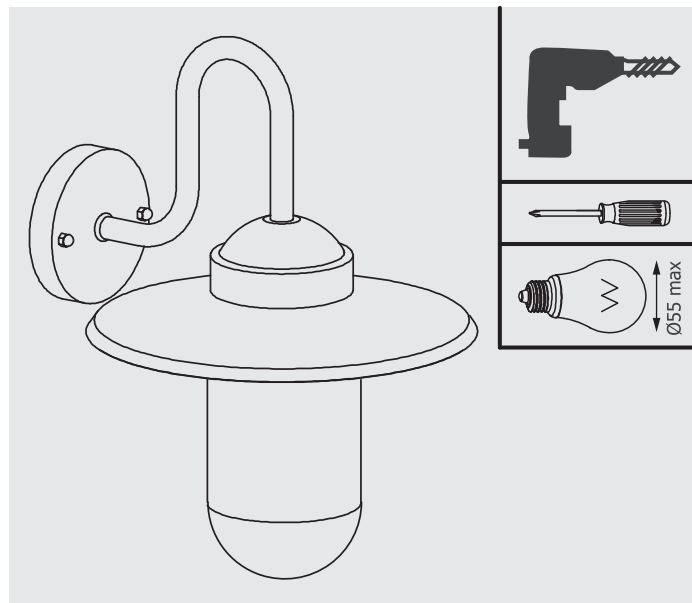
Réf. : 005310 / 6592 - Finition noire

Type : 5110

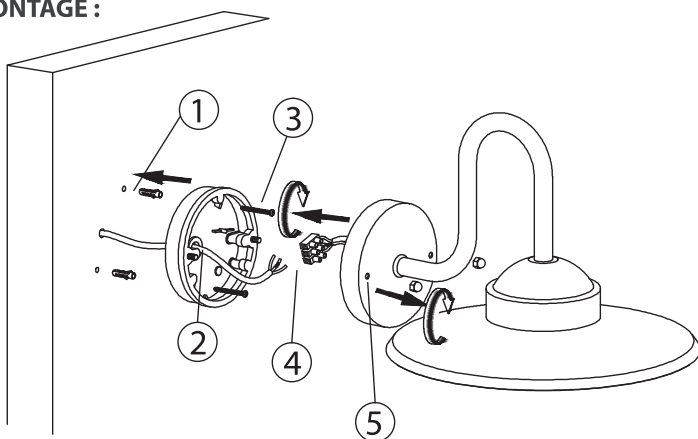
220-240V~ 50Hz - IP44 - IK02

Précautions d'utilisation :

- Veuillez lire attentivement les instructions avant la connexion
- Couper le courant avant l'installation
- L'installation doit être réalisée par une personne qualifiée et conformément aux règles définies dans la norme des installations électriques NF C15-100.
- La ligne d'alimentation doit être protégée par un dispositif de protection des circuits (fusible, disjoncteur, ...) conformément aux règles d'installation des luminaires de classe I définies dans la norme d'installation électrique NF C15-100. De plus, elle devra être protégée par un disjoncteur différentiel résiduel à haute sensibilité (DDRHS) de 30 mA max.



MONTAGE :



1. Marquer la position des trous comme le schéma ci-contre.

Procéder au perçage et insérer les chevilles.

2. Passer le câble d'alimentation à travers le passe fil.

3. Fixer la base de la lanterne au mur à l'aide de vis.

4. Procéder au raccordement électrique :

Raccorder les fils électriques comme indiqué ci-dessous.

5. Visser la base de lanterne à l'aide des deux vis moletées.

6. Dévisser le diffuseur.

7. Visser la lampe E27 - 60 watts max (non fournie).

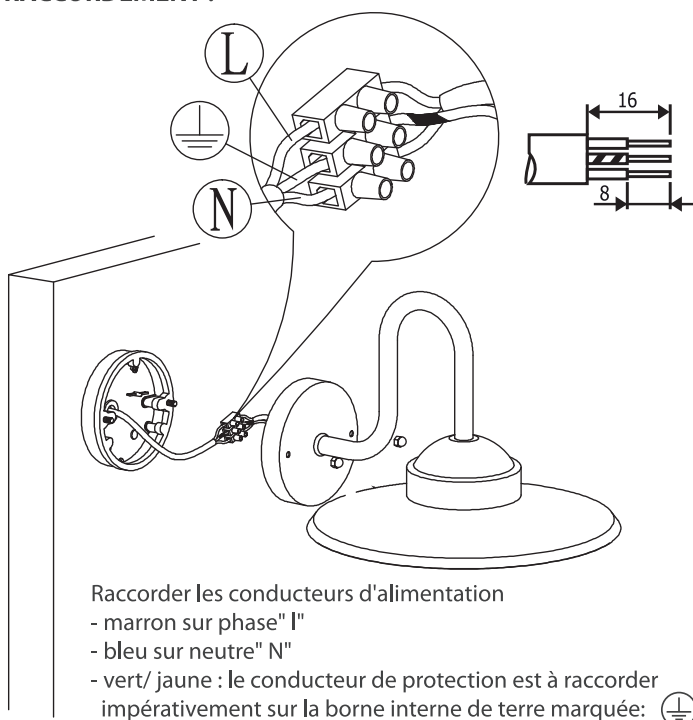
8. Repositionner le diffuseur en veillant à ce que le joint soit bien en place.

- REMPLACER TOUT ECRAN DE PROTECTION FISSURE

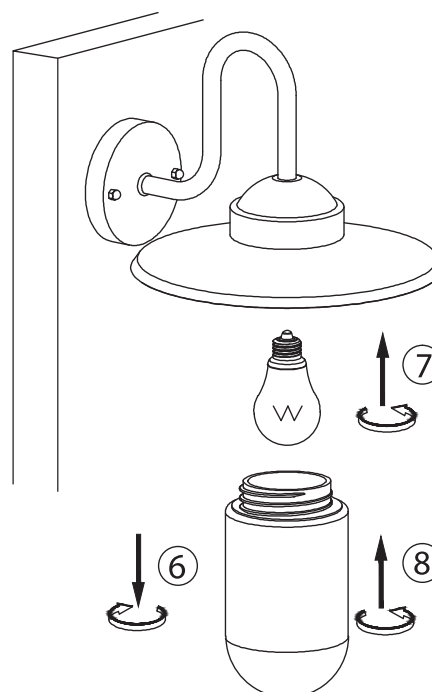


Contactez votre revendeur pour obtenir un verre de remplacement

④ RACCORDEMENT :



CHANGEMENT DE LAMPE



0.5m La distance minimale de toute objet illuminé ne doit pas être inférieure à 0,5 m.

Produit soumis à la directive DEEE. Il ne doit pas être jeté en poubelle domestique mais rapporté à un centre agréé pour le retraitement des déchets électriques et électroniques