

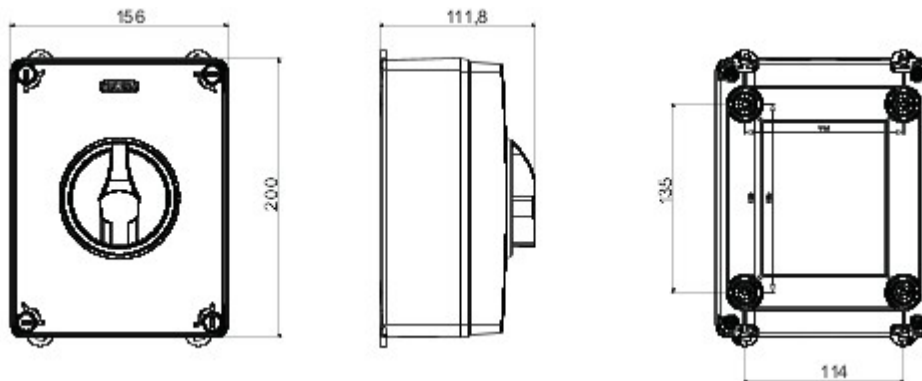


70 RT HP est la nouvelle gamme d'interrupteurs-sectionneurs de 16 A à 160 A en boîtier en matière isolante ou métallique.. Disponibles en versions pour commande ou pour coupure d'urgence, les appareils de cette gamme sont complétés par les versions pour tableau à commande sur porte ou pour rail DIN, de 16 à 63 A; toutes les versions peuvent être équipées de contacts auxiliaires. Ces appareils ont été conçus pour garantir une fiabilité, un fonctionnement et une performance irréprochables. Ils constituent une solution technologique avancée qui simplifie l'installation, réduit les temps de câblage et assure une sécurité et une robustesse optimales, y compris dans les conditions de fonctionnement les plus exigeantes, grâce à l'utilisation de matériaux à haute performance..

Versions	Boîtier en saillie	Matière	Isolant
Type	Commande	Courant nominal (A)	80
Organe de coupure	Interrupteur-sectionneur rotatif	Indice de protection	IP66/IP67/IP69
Résistance aux chocs		IK08	Température ambiante
Vis couvercle (n. et type)	4 isol. à 1/4 de tour	Entrées des câbles	-25 +60 °C
Verrouillable	OUI (3 cadenas maxi. sur ON et OFF)	Contact en accessoire	2 x M25/32 + 2 x M25/32
Courant en AC22 (415V)		80	2 contacts auxiliaires max.
Section des câbles	Max 25 mm ²	Courant en AC23 (415V)	80
Electrocod	1742	Dim. externes LxHxP (mm)	156x200x95



DIMENSIONS



SYMBOLE TECHNIQUE

IP **IK**

IP66/IP67/IP69

IK08

NORMES ET HOMOLOGATIONS