

LBC3951/12 Haut-parleur de plafond 6W 4"

www.boschsecurity.com



BOSCH

Des technologies pour la vie



- ▶ Compact et puissant
- ▶ Très grand angle d'ouverture
- ▶ Style moderne et discret
- ▶ Facile à installer
- ▶ Étanche

Le LBC3951/12 est un haut-parleur compact de 6 W avec une grille en métal perforé. Il offre d'excellentes performances audio ; il est en outre facile à installer grâce à ses clips de fixation intégrés. Le haut-parleur comporte une protection avant contre les projections d'eau (IPx4) et peut donc être installé dans des environnements humides.

Fonctions

Le haut-parleur LBC3951/12, de couleur blanc cassé (RAL 9010), est doté d'une grille en métal perforé et d'une collerette en plastique. Le style discret du haut-parleur s'harmonise avec tous les types actuels d'éclairage intérieur.

Intégrant un très grand angle d'ouverture, le haut-parleur couvre davantage de surface. Sa large plage de fréquences offre une meilleure reproduction vocale et musicale. Ce haut-parleur est livré avec un transformateur 100 V incluant des bornes permettant de sélectionner le niveau de puissance : pleine puissance, 1/2, 1/4 et 1/8e de puissance.

Le haut-parleur est composé d'un cône en papier spécialement traité et intègre en face avant une protection contre les projections d'eau (IPx4). Il peut être installé dans des environnements humides comme des salles de bain, des saunas, des atriiums et des piscines.

Certifications et homologations

Tous les composants plastiques sont fabriqués à partir d'un matériau ABS extinguable très résistant aux chocs (conformément à la norme UL 94 V0).

Assurance qualité

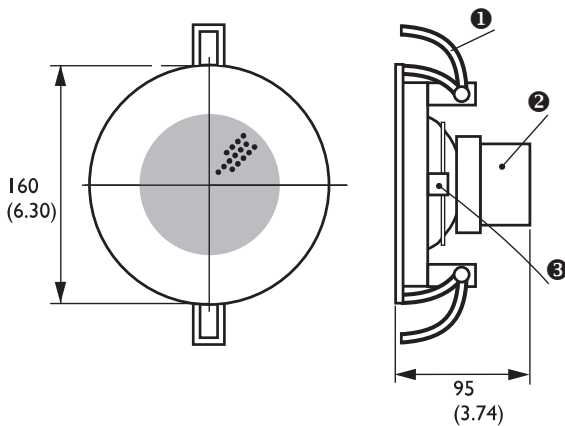
Tous les haut-parleurs Bosch sont conçus pour fonctionner à leur puissance nominale pendant 100 heures, conformément aux normes PHC (Power Handling Capacity) IEC 60268-5. Bosch a également développé le test SAFE (Simulated Acoustical Feedback Exposure) démontrant qu'ils peuvent gérer deux fois leur puissance nominale pendant de courtes périodes. La fiabilité exceptionnelle qui en découle, même dans des conditions extrêmes, renforce la satisfaction des

clients, prolonge la durée de vie des produits et limite les risques de défaillance ou de dégradation des performances.

Sécurité	Conforme à la norme EN 60065	
Étanchéité	conforme à la norme EN 60529, IPx4	
Zone	Conformité aux réglementations/ labels de qualité	
Europe	CE	DECL EC LBC3951/12

Remarques sur l'installation/la configuration

L'installation est aisée grâce à des attaches intégrales garantissant un parfait maintien du haut-parleur dans la découpe du faux-plafond. Le haut-parleur s'installe sur des plafonds avec une épaisseur comprise entre 9 mm et 25 mm. Un gabarit est également fourni afin de marquer de manière précise la découpe dans les dalles de plafond. Les câbles se branchent via des connecteurs-poussoirs sur un bloc de connexion, permettant une installation sans aucun outil spécial. Le transformateur est fourni câblé pour une puissance de sortie nominale de 6 W, mais vous pouvez également le connecter aux câbles et au bornier à code de couleur.



01	Pince
02	Transformateur correspondant
03	Bornier

Dimensions en mm

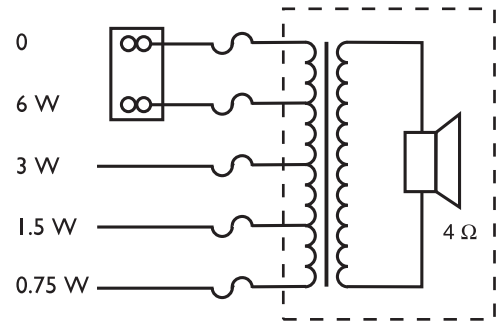
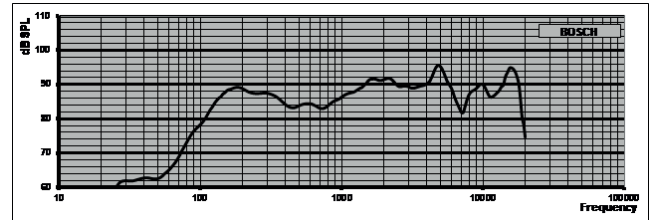


Schéma du circuit



Réponse en fréquence

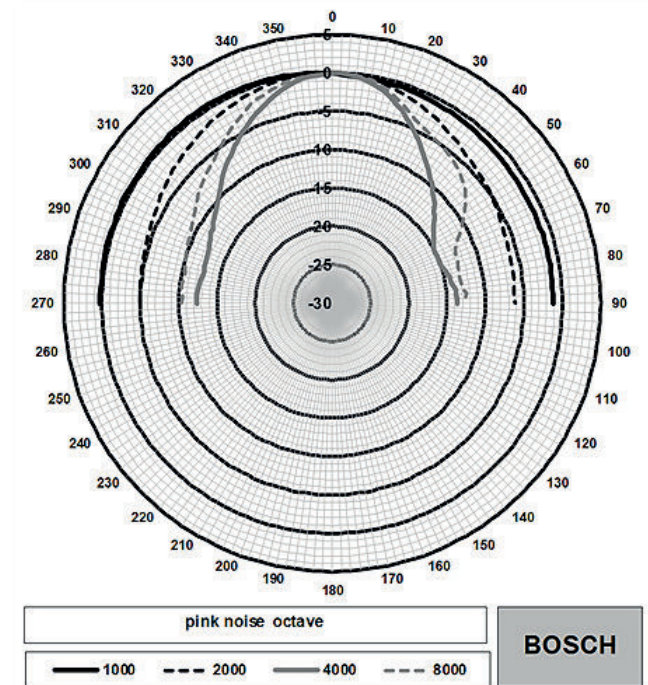


Diagramme polaire (haute fréquence)

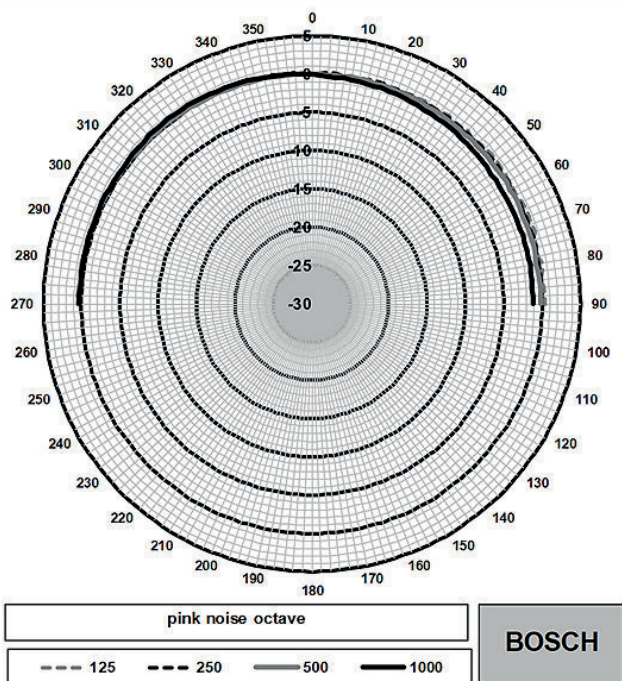


Diagramme polaire (basse fréquence)

Sensibilité de la bande d'octave*

	NPA octave 1 W/1 m	NPA octave total 1 W/1 m	NPA octave total Pmax/1 m
125 Hz	84.9	-	-
250 Hz	88.5	-	-
500 Hz	84.8	-	-
1 000 Hz	87.0	-	-
2 000 Hz	91.0	-	-
4 000 Hz	92.2	-	-
8 000 Hz	88.4	-	-
Pondéré A	-	87.2	94.3
Pondéré Lin	-	88.2	95.4

Angles d'ouvertures bande d'octaves

	Horizontal	Vertical	
125 Hz	180	180	
250 Hz	180	180	
500 Hz	180	180	
1 000 Hz	180	180	
2 000 Hz	180	180	

4 000 Hz	65	65	
8 000 Hz	69	69	

Performances acoustiques spécifiées par bande d'octave.* (toutes les mesures sont effectuées avec un signal de bruit rose ; valeurs exprimées en dB NPA).

Composants

Quantité	Éléments inclus
1	LBC3951/12 - Haut-parleur de plafond
1	Gabarit de perçage de 145 mm

Caractéristiques techniques

Caractéristiques électriques*

Puissance nominale	6 / 3 / 1,5 / 0,75 W
Niveau de pression acoustique à 6 W/1 W (1 kHz, 1 m)	95 dB/87 dB (NPA)
Niveau de pression acoustique à 6 W/1 W (4 kHz, 1 m)	98 dB/90 dB (NPA)
Plage de fréquences effective (-10 dB)	90 Hz à 18 kHz
Angle d'ouverture à 1 kHz/4 kHz (-6 dB)	180° / 65°
Tension nominale	100 V
Impédance nominale	1 667 ohms
Connecteur	Bornier rapide (bouton-poussoir) à 2 broches

* Données techniques conformément à la norme IEC 60268-5

Caractéristiques mécaniques

Diamètre	160 mm
Profondeur maximale	95 mm
Épaisseur de plafond	9 à 25 mm
Découpe pour le montage	145 mm
Diamètre du haut-parleur	101,6 mm
Poids	640 g
Couleur	Blanc (RAL 9010)
Poids de l'aimant	101 g

Caractéristiques environnementales

Température de fonctionnement	-25 à +55 °C
Température de stockage et de transport	-40 à +70 °C
Humidité ambiante	< 95 %

Informations de commande**LBC3951/12 Haut-parleur de plafond 6W 4"**

Haut-parleur de plafond 6 W, grille métallique circulaire avec pourtour en ABS, attaches intégrales pour un montage facile, bornier de connexion, blanc RAL 9010.

Numéro de commande **LBC3951/12**

Accessoires**LBC1256/00 Adaptateur céramique**

Adaptateur conforme aux normes d'évacuation, connecteur céramique à vis tripolaire avec fusible thermique pré-monté, à installer en série avec la connexion principale d'un haut-parleur, jeu de 100 pièces.

Numéro de commande **LBC1256/00**

Représenté par :

Europe, Middle East, Africa:
Bosch Security Systems B.V.
P.O. Box 80002
5600 JB Eindhoven, The Netherlands
Phone: + 31 40 2577 284
emea.securitysystems@bosch.com
emea.boschsecurity.com

Germany:
Bosch Sicherheitssysteme GmbH
Robert-Bosch-Ring 5
85630 Grasbrunn
Germany
www.boschsecurity.com