

**BTP**

**R32 - DI - Monophasé**



**R32**  
avec TOSHIBA

**Gainable standard compact**

**RAV-RM1401BTP-E + RAV-GM1401ATP-E**

Système Gainable standard compact	UE UI	R32	Monophasé
		RAV-GM1401ATP-E	
		RAV-RM1401BTP-E	
Puissance froid	kW	12,1	
Puissance froid min-max	kW	3,0 - 13,2	
Puissance absorbée min-nom-max	kW	0,60 - 4,42 - 4,71	
EER	W/W	2,74	
SEER		5,36	
Label énergétique froid		-	
Puissance chaud +7°C (nominal)	kW	12,8	
Puissance chaud -7°C (nom/max)	kW	9,02/11,28	
Puissance chaud min-max	kW	3,0 - 16,0	
Puissance absorbée min-nom-max	kW	0,60 - 3,55 - 4,55	
COP	W/W	3,61	
SCOP		4,19	
Label énergétique chaud		-	

Unité intérieure		RAV-RM1401BTP-E
Débits d'air (G/PV)	m3/h	2100/1260
Niveau de pression sonore (G/M/PV à 1,5m)	dB(A)	40 - 36 - 33
Niveau de puissance sonore (G/M/PV)	dB(A)	55 - 51 - 48
Dimensions (HxLxP)	mm	275 x 1400 x 750
Poids	kg	40

Unité extérieure		RAV-GM1401ATP-E
Débits d'air (G/PV)	m3/h	4200
Niveau de pression sonore à 1m	dB(A)	40 - 36 - 33
Niveau de puissance sonore	dB(A)	70
Dimensions UE (HxLxP)	mm	890 x 900 x 320
Poids	kg	68
Plages de fonctionnement froid	°C	-15 / 46
Plages de fonctionnement chaud	°C	-15 / 15
Type compresseur		DC Twin Rotary
Raccords frigo gaz/liquide		5/8 - 3/8
Longueur frigo min/max	m	5 / 50
Denivelé max	m	30
Charge initiale		2,1 (1,42)
Appoint de charge	g/m	35
Alimentation électrique (V-ph-Hz)		220/240-1-50
Section alim. Mini UE/Protection		3G4 / 25A



0 810 723 723 Service 0,05 € / appel  
→ prix appel

Toshiba Airconditionning (TFD SNC) ne peut engager sa responsabilité concernant les données de ce document qui peuvent être changées sans préavis.

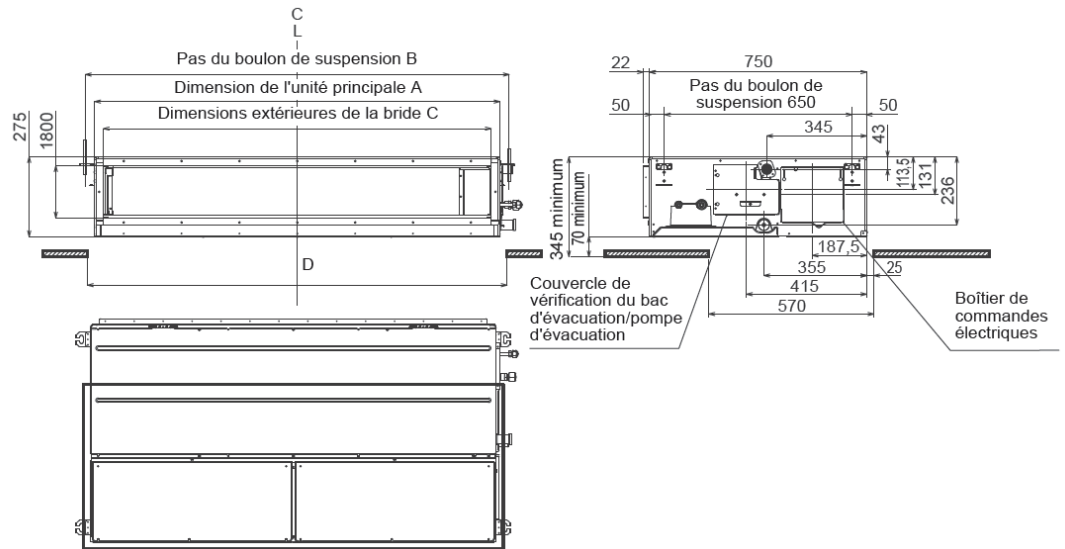
BTP

DIGITAL INVERTER

## Gainable standard

RAV-GM1101ATP-E + RAV-RM1101BTP-E  
 RAV-GM1401ATP-E + RAV-RM1401BTP-E  
 RAV-GM1101AT8P-E + RAV-RM1101BTP-E  
 RAV-GM1401AT8P-E + RAV-RM1401BTP-E

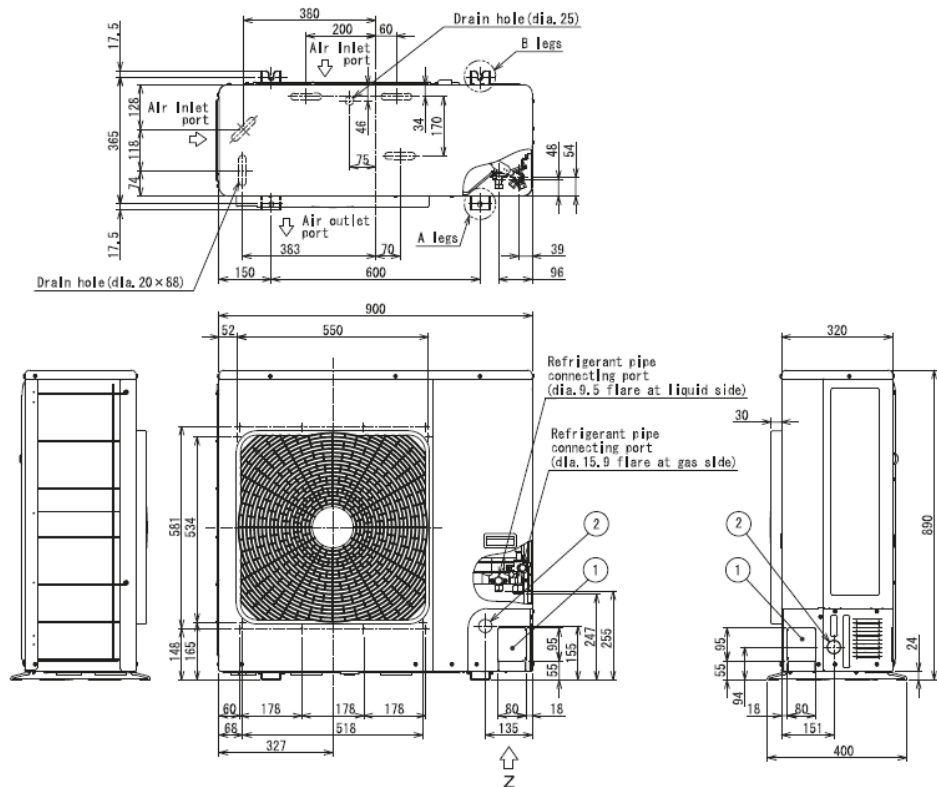
### Unité intérieure



#### ▼ Dimension

Modèle	A	B	C	D
Type RM56	700	765	640	750
Type RM80	1000	1065	940	1050
Types RM110, RM140	1400	1465	1340	1450

### Unité extérieure



R32  
 avec TOSHIBA

**BTP**

**R410A - DI - Monophasé**

**Gainable standard compact**

**RAV-RM1401BTP-E + RAV-SM1404ATP-E**



**R410A**  
avec TOSHIBA

Système Gainable standard compact	UE UI	R410A	Monophasé
		RAV-SM1404ATP-E	
		RAV-RM1401BTP-E	
Puissance froid	kW	12,1	
Puissance froid min-max	kW	3,0 - 13,2	
Puissance absorbée min-nom-max	kW	0,60 - 4,42 - 4,71	
EER	W/W	2,74	
SEER		4,85	
Label énergétique froid		-	
Puissance chaud +7°C (nominal)	kW	12,8	
Puissance chaud -7°C (nom/max)	kW	9,02/11,28	
Puissance chaud min-max	kW	3,0 - 16,0	
Puissance absorbée min-nom-max	kW	0,60 - 3,55 - 4,55	
COP	W/W	3,61	
SCOP		3,93	
Label énergétique chaud		-	

Unité intérieure		RAV-RM1401BTP-E
Débits d'air (G/PV)	m3/h	2100/1260
Niveau de pression sonore (G/M/PV à 1,5m)	dB(A)	40-36-33
Niveau de puissance sonore (G/M/PV)	dB(A)	55-51-48
Dimensions (HxLxP)	mm	275 x 1400 x 750
Poids	kg	40

Unité extérieure		RAV-SM1404ATP-E
Débits d'air (G/PV)	m3/h	4200
Niveau de pression sonore à 1m	dB(A)	40-36-33
Niveau de puissance sonore	dB(A)	70
Dimensions UE (HxLxP)	mm	890 x 900 x 320
Poids	kg	68
Plages de fonctionnement froid	°C	-15 / 46
Plages de fonctionnement chaud	°C	-15 / 15
Type compresseur		DC Twin Rotary
Raccords frigo gaz/liquide		5/8 - 3/8
Longueur frigo min/max	m	5 / 50
Denivelé max	m	30
Charge initiale		2,8 (5,85)
Appoint de charge	g/m	40
Alimentation électrique (V-ph-Hz)		220/240-1-50
Section alim. Mini UE/Protection		3G4 / 25A



**0 810 723 723** Service 0,05 € / appel  
→ prix appel

Toshiba Airconditionning (TFD SNC) ne peut engager sa responsabilité concernant les données de ce document qui peuvent être changées sans préavis.

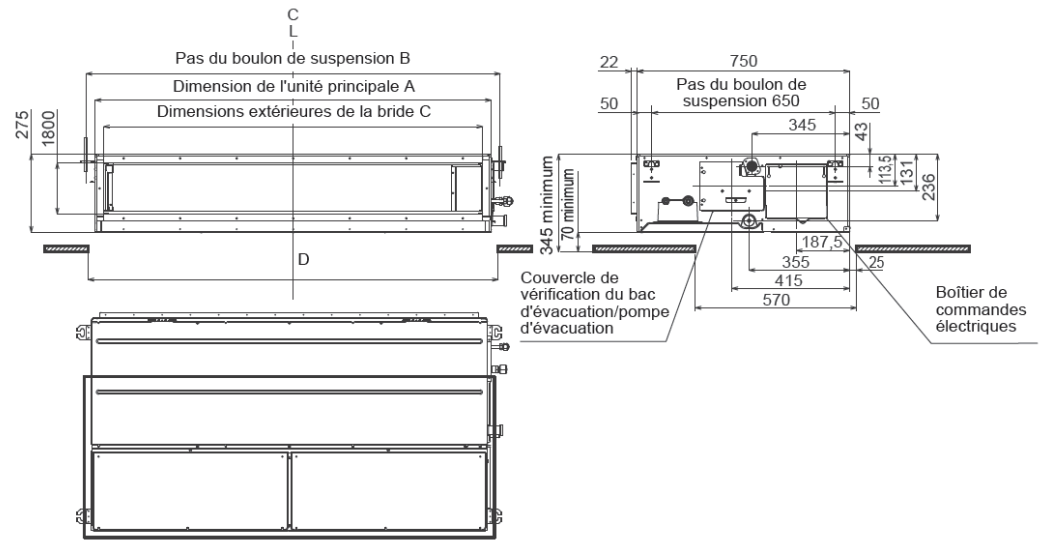
BTP

DIGITAL INVERTER

## Gainable standard

RAV-SM1104ATP-E + RAV-RM1101BTP-E  
 RAV-SM1404ATP-E + RAV-RM1401BTP-E  
 RAV-SM1104AT8P-E + RAV-RM1101BTP-E  
 RAV-SM1404AT8P-E + RAV-RM1401BTP-E

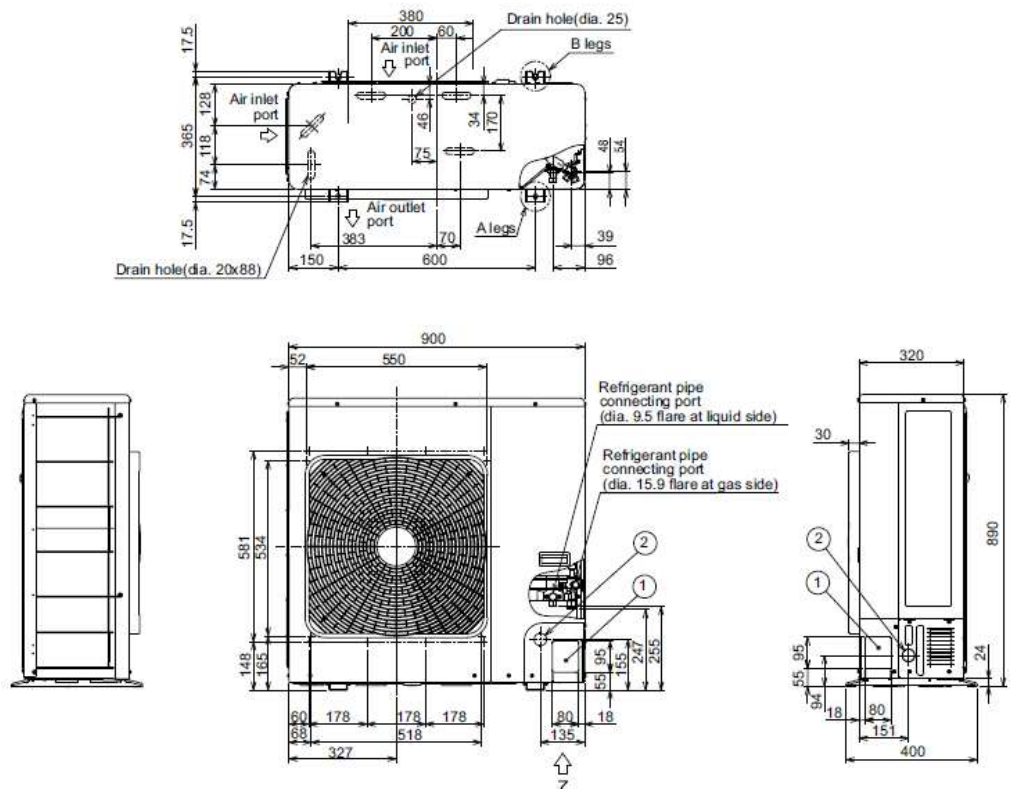
### Unité intérieure



#### ▼ Dimension

Modèle	A	B	C	D
Type RM56	700	765	640	750
Type RM80	1000	1065	940	1050
Types RM110, RM140	1400	1465	1340	1450

### Unité extérieure



R410A  
 avec TOSHIBA

**BTP**

**R32 - DI - Triphasé**



**R32**  
avec TOSHIBA

**Gainable standard compact**

**RAV-RM1401BTP-E + RAV-GM1401AT8P-E**

Système Gainable standard compact	UE UI	R32	Triphasé
		RAV-GM1401AT8P-E	
		RAV-RM1401BTP-E	
Puissance froid	kW	12,1	
Puissance froid min-max	kW	3,0 - 13,2	
Puissance absorbée min-nom-max	kW	0,60 - 4,42 - 4,71	
EER	W/W	2,74	
SEER		5,36	
Label énergétique froid		-	
Puissance chaud +7°C (nominal)	kW	12,8	
Puissance chaud -7°C (nom/max)	kW	9,02/11,28	
Puissance chaud min-max	kW	3,0 - 16,0	
Puissance absorbée min-nom-max	kW	0,60 - 3,55 - 4,55	
COP	W/W	3,61	
SCOP		4,19	
Label énergétique chaud		-	

Unité intérieure		RAV-RM1401BTP-E
Débits d'air (G/PV)	m <sup>3</sup> /h	2100/1260
Niveau de pression sonore (G/M/PV à 1,5m)	dB(A)	40 - 36 - 33
Niveau de puissance sonore (G/M/PV)	dB(A)	55 - 51 - 48
Dimensions (HxLxP)	mm	275 x 1400 x 750
Poids	kg	40

Unité extérieure		RAV-GM1401AT8P-E
Débits d'air (G/PV)	m <sup>3</sup> /h	4200
Niveau de pression sonore à 1m	dB(A)	40 - 36 - 33
Niveau de puissance sonore	dB(A)	70
Dimensions UE (HxLxP)	mm	890 x 900 x 320
Poids	kg	69
Plages de fonctionnement froid	°C	-15 / 46
Plages de fonctionnement chaud	°C	-15 / 15
Type compresseur		DC Twin Rotary
Raccords frigo gaz/liquide		5/8 - 3/8
Longueur frigo min/max	m	5 / 50
Denivelé max	m	30
Charge initiale		2,1 (1,42)
Appoint de charge	g/m	35
Alimentation électrique (V-ph-Hz)		380/415 - 3 - 50
Section alim. Mini UE/Protection		5G2,5 / 20A



**0 810 723 723** Service 0,05 € / appel  
→ prix appel

Toshiba Airconditionning (TFD SNC) ne peut engager sa responsabilité concernant les données de ce document qui peuvent être changées sans préavis.



**BTP**

**R410A - DI - Triphasé**



**R410A**  
avec TOSHIBA

**Gainable standard compact**

**RAV-RM1401BTP-E + RAV-SM1404AT8P-E**

Système Gainable standard compact	UE UI	R410A	Triphasé
		RAV-SM1404AT8P-E	
		RAV-RM1401BTP-E	
Puissance froid	kW	12,1	
Puissance froid min-max	kW	3,0 - 13,2	
Puissance absorbée min-nom-max	kW	0,60 - 4,42 - 4,71	
EER	W/W	2,74	
SEER		4,94	
Label énergétique froid		-	
Puissance chaud +7°C (nominal)	kW	12,8	
Puissance chaud -7°C (nom/max)	kW	9,02/11,28	
Puissance chaud min-max	kW	3,0 - 16,0	
Puissance absorbée min-nom-max	kW	0,60 - 3,55 - 4,55	
COP	W/W	3,61	
SCOP		3,94	
Label énergétique chaud		-	

Unité intérieure		RAV-RM1401BTP-E
Débits d'air (G/PV)	m3/h	2100/1260
Niveau de pression sonore (G/M/PV à 1,5m)	dB(A)	40-36-33
Niveau de puissance sonore (G/M/PV)	dB(A)	55-51-48
Dimensions (HxLxP)	mm	275 x 1400 x 750
Poids	kg	40

Unité extérieure		RAV-SM1404AT8P-E
Débits d'air (G/PV)	m3/h	4200
Niveau de pression sonore à 1m	dB(A)	40-36-33
Niveau de puissance sonore	dB(A)	70
Dimensions UE (HxLxP)	mm	890 x 900 x 320
Poids	kg	69
Plages de fonctionnement froid	°C	-15 / 46
Plages de fonctionnement chaud	°C	-15 / 15
Type compresseur		DC Twin Rotary
Raccords frigo gaz/liquide		5/8 - 3/8
Longueur frigo min/max	m	5 / 50
Denivelé max	m	30
Charge initiale		2,8 (5,85)
Appoint de charge	g/m	40
Alimentation électrique (V-ph-Hz)		380/415 - 3 - 50
Section alim. Mini UE/Protection		5G2,5 / 20A



**0 810 723 723** Service 0,05 € / appel  
→ prix appel

Toshiba Airconditionning (TFD SNC) ne peut engager sa responsabilité concernant les données de ce document qui peuvent être changées sans préavis.

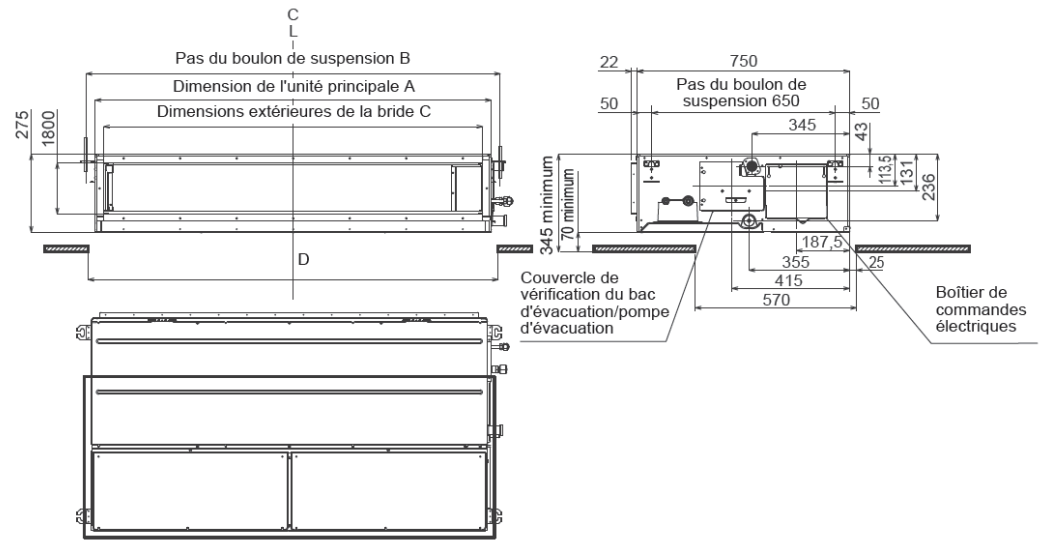
BTP

DIGITAL INVERTER

## Gainable standard

RAV-SM1104ATP-E + RAV-RM1101BTP-E  
 RAV-SM1404ATP-E + RAV-RM1401BTP-E  
 RAV-SM1104AT8P-E + RAV-RM1101BTP-E  
 RAV-SM1404AT8P-E + RAV-RM1401BTP-E

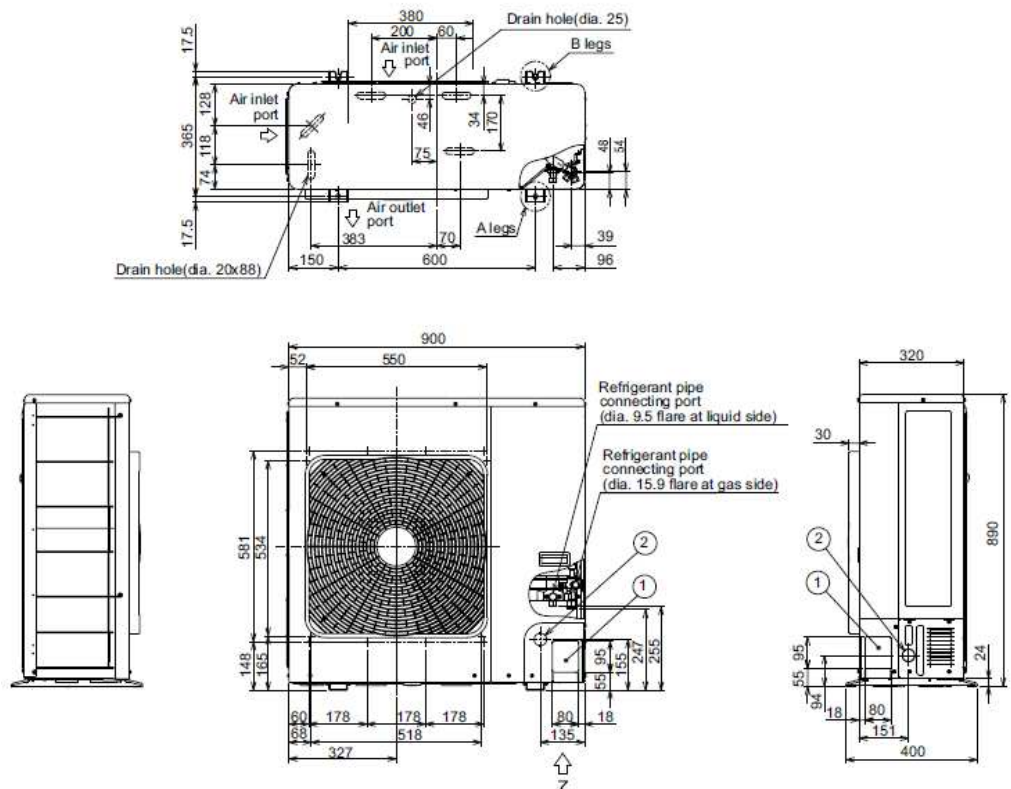
### Unité intérieure



#### ▼ Dimension

Modèle	A	B	C	D
Type RM56	700	765	640	750
Type RM80	1000	1065	940	1050
Types RM110, RM140	1400	1465	1340	1450

### Unité extérieure



R410A  
 avec TOSHIBA



**BTP**

**R32 - SDI - Monophasé**



**R32**  
avec TOSHIBA

**Gainable standard compact**

**RAV-RM1401BTP-E + RAV-GP1401AT-E**

Système Gainable standard compact	UE UI	R32	Monophasé
		RAV-GP1401AT-E	
		RAV-RM1401BTP-E	
Puissance froid	kW	12,5	
Puissance froid min-max	kW	3,1 - 14,0	
Puissance absorbée min-nom-max	kW	0,65 - 3,57 - 3,97	
EER	W/W	3,50	
SEER		6,06	
Label énergétique froid		-	
Puissance chaud +7°C (nominal)	kW	14,0	
Puissance chaud -7°C (nom/max)	kW	9,03	
Puissance chaud min-max	kW	2,6 - 16,5	
Puissance absorbée min-nom-max	kW	0,47 - 3,63 - 4,43	
COP	W/W	3,86	
SCOP		4,24	
Label énergétique chaud		-	

Unité intérieure		RAV-RM1401BTP-E
Débits d'air (G/PV)	m3/h	2100/1260
Niveau de pression sonore (G/M/PV à 1,5m)	dB(A)	40 - 36 - 33
Niveau de puissance sonore (G/M/PV)	dB(A)	55 - 51 - 48
Dimensions (HxLxP)	mm	275 x 1400 x 750
Poids	kg	40

Unité extérieure		RAV-GP1401AT-E
Débits d'air (G/PV)	m3/h	6960
Niveau de pression sonore à 1m	dB(A)	40 - 36 - 33
Niveau de puissance sonore	dB(A)	67
Dimensions UE (HxLxP)	mm	1550 x 1010 x 370
Poids	kg	104
Plages de fonctionnement froid	°C	-15 / 52
Plages de fonctionnement chaud	°C	-27 / 15
Type compresseur		DC Twin Rotary
Raccords frigo gaz/liquide		5/8 - 3/8
Longueur frigo min/max	m	3 / 75
Denivelé max	m	30
Charge initiale		3,1 (2,09)
Appoint de charge	g/m	35
Alimentation électrique (V-ph-Hz)		220/240-1-50
Section alim. Mini UE/Protection		3G4 / 25A



**0 810 723 723** Service 0,05 € / appel  
→ prix appel

Toshiba Airconditionning (TFD SNC) ne peut engager sa responsabilité concernant les données de ce document qui peuvent être changées sans préavis.

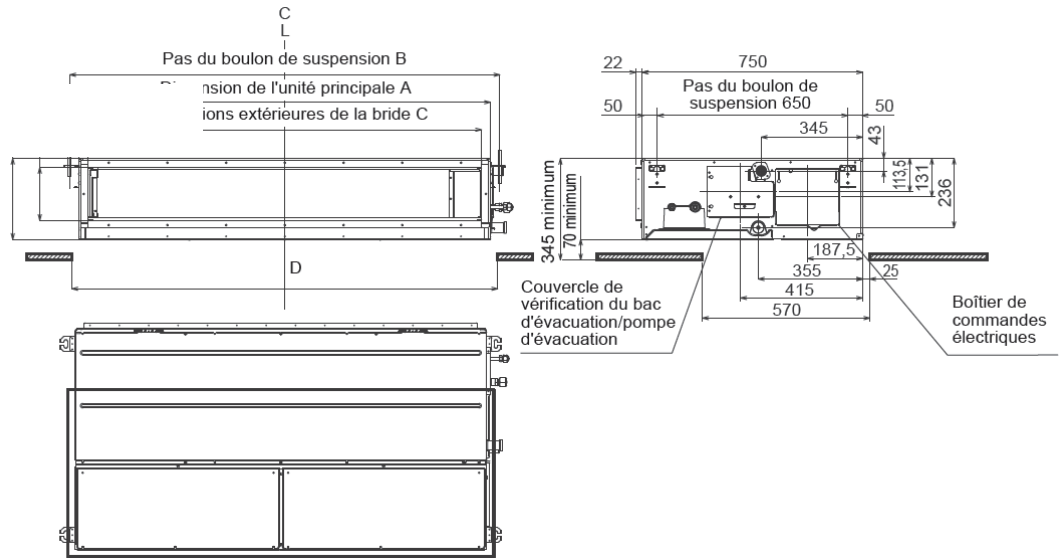
BTP

SUPER  
DIGITAL INVERTER

## Gainable standard

RAV-GP1101AT-E + RAV-RM1101BTP-E  
RAV-GP1401AT-E + RAV-RM1401BTP-E

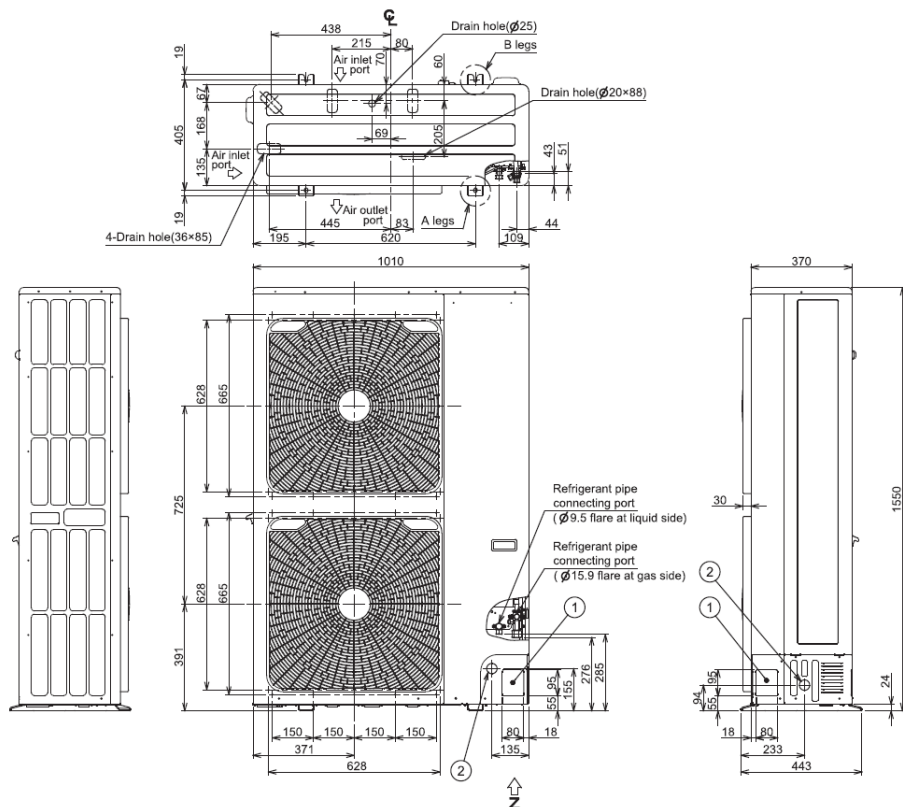
### Unité intérieure



### ▼ Dimension

Modèle	A	B	C	D
Type RM56	700	765	640	750
Type RM80	1000	1065	940	1050
Types RM110, RM140	1400	1465	1340	1450

### Unité extérieure



R32  
avec TOSHIBA

**BTP**

**R410A - SDI - Monophasé**

**Gainable standard compact**

**RAV-RM1401BTP-E + RAV-SP1404AT-E1**



**R410A**  
avec TOSHIBA

Système Gainable standard compact	UE	R410A	Monophasé
		UI	<b>RAV-SP1404AT-E1</b>
		<b>RAV-RM1401BTP-E</b>	
Puissance froid	kW	12,5	
Puissance froid min-max	kW	2,6 - 14,0	
Puissance absorbée min-nom-max	kW	0,64 - 3,83 - 4,47	
EER	W/W	3,26	
SEER		5,39	
Label énergétique froid		-	
Puissance chaud +7°C (nominal)	kW	14,0	
Puissance chaud -7°C (nom/max)	kW		
Puissance chaud min-max	kW	2,4 - 16,5	
Puissance absorbée min-nom-max	kW	0,52 - 3,67 - 4,50	
COP	W/W	3,81	
SCOP		3,83	
Label énergétique chaud		-	

Unité intérieure		RAV-RM1401BTP-E
Débits d'air (G/PV)	m3/h	2100/1260
Niveau de pression sonore (G/M/PV à 1,5m)	dB(A)	40-36-33
Niveau de puissance sonore (G/M/PV)	dB(A)	55-51-48
Dimensions (HxLxP)	mm	275 x 1400 x 750
Poids	kg	40

Unité extérieure		RAV-SP1404AT-E1
Débits d'air (G/PV)	m3/h	6 180
Niveau de pression sonore à 1m	dB(A)	40-36-33
Niveau de puissance sonore	dB(A)	68
Dimensions UE (HxLxP)	mm	1340 x 900 x 320
Poids	kg	93
Plages de fonctionnement froid	°C	-15 / 43
Plages de fonctionnement chaud	°C	-20 / 15
Type compresseur		DC Twin Rotary
Raccords frigo gaz/liquide		5/8 - 3/8
Longueur frigo min/max	m	3./75
Denivelé max	m	30
Charge initiale		
Appoint de charge	g/m	30
Alimentation électrique (V-ph-Hz)		220/240-1-50
Section alim. Mini UE/Protection		



**0 810 723 723**

Service 0,05 € / appel  
→ prix appel

Toshiba Airconditionning (TFD SNC) ne peut engager sa responsabilité concernant les données de ce document qui peuvent être changées sans préavis.



**BTP**

**R32 - SDI - Triphasé**



**R32**  
avec TOSHIBA

**Gainable standard compact**

**RAV-RM1401BTP-E + RAV-GP1401AT8-E**

Système Gainable standard compact	UE	R32	Triphasé
		RAV-GP1401AT8-E	
		RAV-RM1401BTP-E	
Puissance froid	kW	12,5	
Puissance froid min-max	kW	2,6 - 14,0	
Puissance absorbée min-nom-max	kW	0,66 - 3,81 - 4,89	
EER	W/W	3,28	
SEER		5,48	
Label énergétique froid		-	
Puissance chaud +7°C (nominal)	kW	14,0	
Puissance chaud -7°C (nom/max)	kW		
Puissance chaud min-max	kW	2,4 - 18,0	
Puissance absorbée min-nom-max	kW	0,53 - 3,66 - 5,71	
COP	W/W	3,83	
SCOP		3,95	
Label énergétique chaud		-	

Unité intérieure		RAV-RM1401BTP-E
Débits d'air (G/PV)	m3/h	2100/1260
Niveau de pression sonore (G/M/PV à 1,5m)	dB(A)	40 - 36 - 33
Niveau de puissance sonore (G/M/PV)	dB(A)	55 - 51 - 48
Dimensions (HxLxP)	mm	275 x 1400 x 750
Poids	kg	40

Unité extérieure		RAV-GP1401AT8-E
Débits d'air (G/PV)	m3/h	6180
Niveau de pression sonore à 1m	dB(A)	40 - 36 - 33
Niveau de puissance sonore	dB(A)	68
Dimensions UE (HxLxP)	mm	1340 x 900 x 320
Poids	kg	95
Plages de fonctionnement froid	°C	-15 / 46
Plages de fonctionnement chaud	°C	-20 / 15
Type compresseur		DC Twin Rotary
Raccords frigo gaz/liquide		5/8 - 3/8
Longueur frigo min/max	m	3./75
Denivelé max	m	30
Charge initiale		
Appoint de charge		
Alimentation électrique (V-ph-Hz)		380/415-3N-50
Section alim. Mini UE/Protection		



0 810 723 723 Service 0,05 € / appel  
→ prix appel

Toshiba Airconditionning (TFD SNC) ne peut engager sa responsabilité concernant les données de ce document qui peuvent être changées sans préavis.

BTP

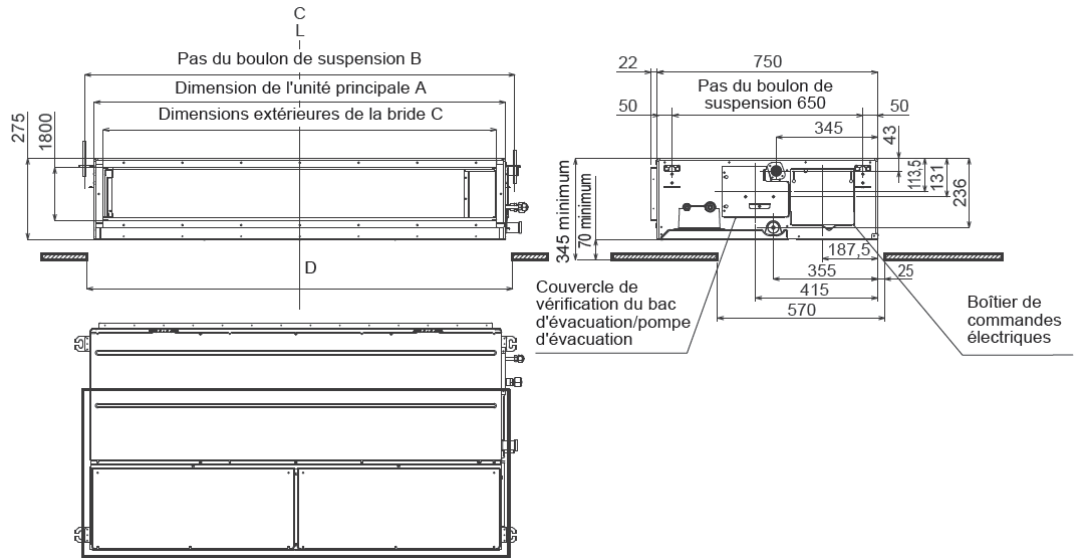
SUPER  
DIGITAL INVERTER

## Gainable standard

RAV-GP1101AT8-E + RAV-RM1101BTP-E

RAV-GP1401AT8-E + RAV-RM1401BTP-E

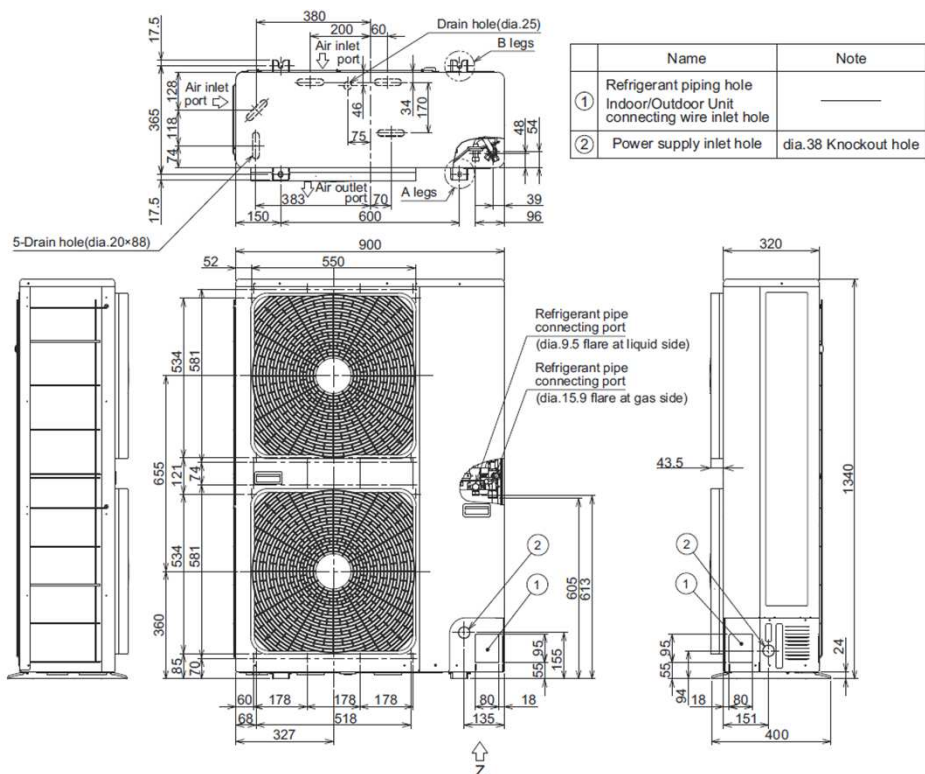
### Unité intérieure



#### ▼ Dimension

Modèle	A	B	C	D
Type RM56	700	765	640	750
Type RM80	1000	1065	940	1050
Types RM110, RM140	1400	1465	1340	1450

### Unité extérieure



R32  
avec TOSHIBA

**BTP**

**R410A - SDI - Triphasé**

**Gainable standard compact**

**RAV-RM1401BTP-E + RAV-SP1404AT8-E1**



**R410A**  
avec TOSHIBA

		R410A	Triphasé
<b>Système Gainable standard compact</b>	UE	<b>RAV-SP1404AT8-E1</b>	
	UI	<b>RAV-RM1401BTP-E</b>	
Puissance froid	kW	12,5	
Puissance froid min-max	kW	2,6 - 14,0	
Puissance absorbée min-nom-max	kW	0,66 - 3,86 - 4,89	
EER	W/W	3,24	
SEER		5,34	
Label énergétique froid		-	
Puissance chaud +7°C (nominal)	kW	14,0	
Puissance chaud -7°C (nom/max)	kW		
Puissance chaud min-max	kW	2,40 - 18,0	
Puissance absorbée min-nom-max	kW	0,53 - 3,67 - 5,71	
COP	W/W	3,81	
SCOP		3,94	
Label énergétique chaud		-	

<b>Unité intérieure</b>		<b>RAV-RM1401BTP-E</b>
Débits d'air (G/PV)	m3/h	2100/1260
Niveau de pression sonore (G/M/PV à 1,5m)	dB(A)	40-36-33
Niveau de puissance sonore (G/M/PV)	dB(A)	55-51-48
Dimensions (HxLxP)	mm	275 x 1400 x 750
Poids	kg	40

<b>Unité extérieure</b>		<b>RAV-SP1404AT8-E1</b>
Débits d'air (G/PV)	m3/h	6 180
Niveau de pression sonore à 1m	dB(A)	40-36-33
Niveau de puissance sonore	dB(A)	68
Dimensions UE (HxLxP)	mm	1340 x 900 x 320
Poids	kg	95
Plages de fonctionnement froid	°C	-15 / 46
Plages de fonctionnement chaud	°C	-20 / 15
Type compresseur		DC Twin Rotary
Raccords frigo gaz/liquide		5/8 - 3/8
Longueur frigo min/max	m	3./75
Denivelé max	m	30
Charge initiale		
Appoint de charge	g/m	30
Alimentation électrique (V-ph-Hz)		380/415-3N-50
Section alim. Mini UE/Protection		



**0 810 723 723**

Service 0,05 € / appel  
→ prix appel

Toshiba Airconditionning (TFD SNC) ne peut engager sa responsabilité concernant les données de ce document qui peuvent être changées sans préavis.

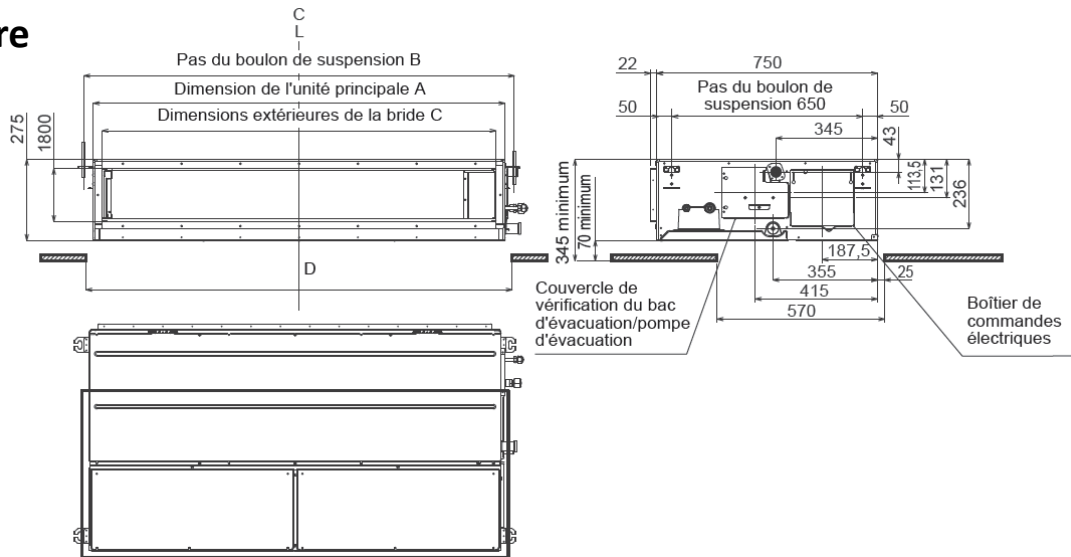
BTP

SUPER  
DIGITAL INVERTER

## Gainable standard

RAV-SP1104AT-E1 + RAV-RM1101BTP-E  
RAV-SP1404AT-E1 + RAV-RM1401BTP-E  
RAV-SP1104AT8-E1 + RAV-RM1101BTP-E  
RAV-SP1404AT8-E1 + RAV-RM1401BTP-E

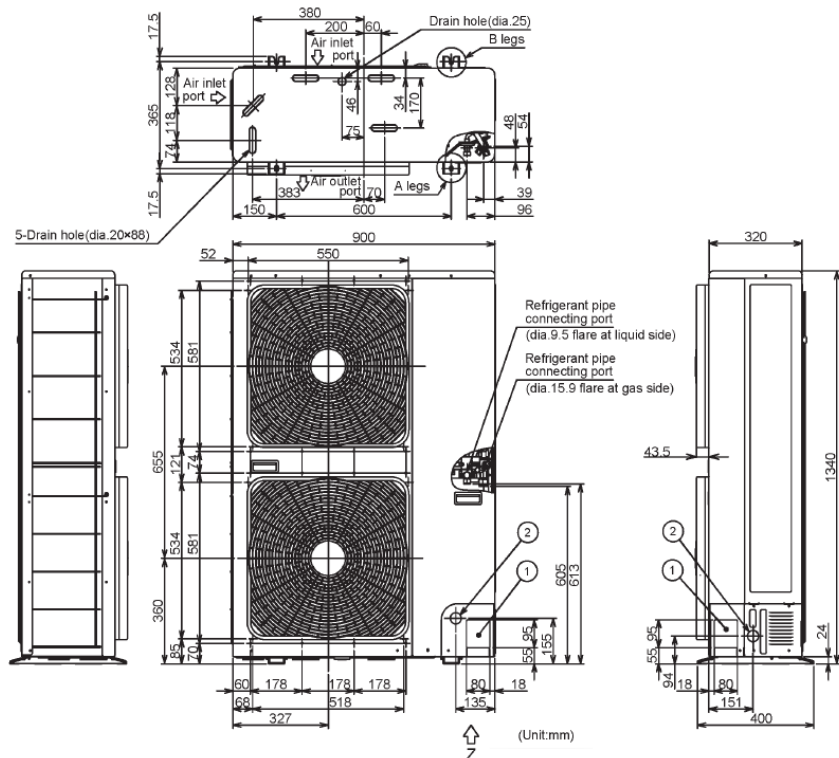
## Unité intérieure



### ▼ Dimension

Modèle	A	B	C	D
Type RM56	700	765	640	750
Type RM80	1000	1065	940	1050
Types RM110, RM140	1400	1465	1340	1450

## Unité extérieure



R410A  
avec TOSHIBA