

**Raccord souple****11096937****Raccord souple - Ø 355**

Raccord souple

**Description produit**

Le raccord souple permet de raccorder un conduit ou un accessoire circulaire à une ouïe ou à un piquage de refoulement de caisson. Le raccord souple permet de désolidariser un caisson ou une centrale du reste du réseau.

**Domaines d'application**

Habitat résidentiel collectif, Neuf, Rénovation, Locaux tertiaires

**Mise en oeuvre**

0

**Argumentaire référence**

Application :

- Raccordement de conduits ou accessoires
- Raccordement d'ouïes ou refoulement de ventilateur
- Permet de désolidariser un ventilateur ou une centrale du reste du réseau

Description :

- Manchon en textile souple diamètre 355 mm hauteur 160 mm + 2 colliers de serrage largeur 9 mm
- Classé au feu A1

**Caractéristiques principales**

- gamme disponible du diamètre 125 au diamètre 630,
- le raccord souple contient :
  - un manchon en textile souple préformé au bon diamètre et de longueur L = 160 mm,
  - 2 colliers de serrage de largeur 9 mm.
- classement au feu MO.

**Données générales**

Références	Matière de l'isolant
11096937	-

Raccord souple

11096937

Raccord souple - Ø 355

## Données dimensionnelles

Références	H (mm)	Ø raccordement (mm)
11096937	160	355

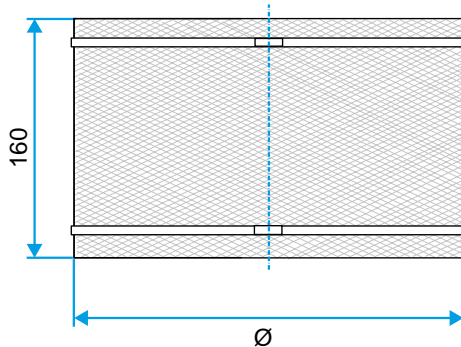


Schéma d'encombrement raccord souple