

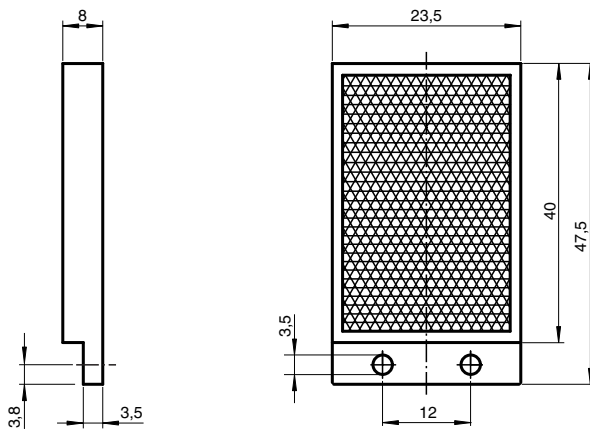
réflecteur REF-H40



- Montage simple par trou de fixation

Réflecteur, rectangulaire 47.5 mm x 23.5 mm, trous de fixation, éclisse de fixation

Dimensions



Données techniques

Caractéristiques générales

Forme constructive rectangulaire

Conditions environnementales

Température ambiante -30 ... 60 °C (-22 ... 140 °F)

Caractéristiques mécaniques

Matériau PMMA/ABS

Dimensions 47.5 mm x 23.5 mm x 8 mm

Fixation trous de fixation