

Harmony P6

Manuel utilisateur

EIO0000004201_05
04/2023

Mentions légales

La marque Schneider Electric et toutes les marques de commerce de Schneider Electric SE et de ses filiales mentionnées dans ce guide sont la propriété de Schneider Electric SE ou de ses filiales. Toutes les autres marques peuvent être des marques de commerce de leurs propriétaires respectifs. Ce guide et son contenu sont protégés par les lois sur la propriété intellectuelle applicables et sont fournis à titre d'information uniquement. Aucune partie de ce guide ne peut être reproduite ou transmise sous quelque forme ou par quelque moyen que ce soit (électronique, mécanique, photocopie, enregistrement ou autre), à quelque fin que ce soit, sans l'autorisation écrite préalable de Schneider Electric.

Schneider Electric n'accorde aucun droit ni aucune licence d'utilisation commerciale de ce guide ou de son contenu, sauf dans le cadre d'une licence non exclusive et personnelle, pour le consulter tel quel.

Les produits et équipements Schneider Electric doivent être installés, utilisés et entretenus uniquement par le personnel qualifié.

Les normes, spécifications et conceptions sont susceptibles d'être modifiées à tout moment. Les informations contenues dans ce guide peuvent faire l'objet de modifications sans préavis.

Dans la mesure permise par la loi applicable, Schneider Electric et ses filiales déclinent toute responsabilité en cas d'erreurs ou d'omissions dans le contenu informatif du présent document ou pour toute conséquence résultant de l'utilisation des informations qu'il contient.

En tant que membre d'un groupe d'entreprises responsables et inclusives, nous actualisons nos communications qui contiennent une terminologie non inclusive. Cependant, tant que nous n'aurons pas terminé ce processus, notre contenu pourra toujours contenir des termes standardisés du secteur qui pourraient être jugés inappropriés par nos clients.

Table des matières

Consignes de sécurité	7
À propos de ce manuel	8
Portée du document.....	8
Note de validité.....	8
Marques déposées	8
Documents à consulter.....	8
Informations relatives au produit	8
Présentation.....	14
Configuration du numéro de pièce.....	14
Noms de modèle.....	15
Contenu de l'emballage.....	16
Certifications et normes.....	17
Déclaration de conformité de la Commission Fédérale des Communications (FCC) : avis concernant les fréquences radio - États-Unis	18
Installation dans un endroit dangereux - États-Unis et Canada	19
Accessoires	22
Accessoires.....	22
Accessoires d'entretien	24
Identification de pièces et de fonctions	25
Box Module	25
Advanced Box	25
Standard Box.....	27
Indications de voyant du Box Module	28
Display Module.....	29
12 pouces et 15 pouces.....	29
10 pouces panoramique, 12 pouces panoramique, 15 pouces panoramique, 19 pouces panoramique, 22 pouces panoramique	29
Indications de voyant du Display Module.....	29
Caractéristiques	31
Caractéristiques générales	31
Caractéristiques électriques.....	31
Caractéristiques environnementales.....	36
Spécifications structurelles.....	40
Spécifications fonctionnelles.....	47
Spécifications des performances	47
Spécifications d'affichage.....	48
Écran tactile.....	49
Horloge	49
Spécifications de l'interface	50
Interfaces	50
Connexion interface	51
Interface série (COM sur le Box Module).....	54
Dimensions.....	56
Advanced Box	56
Dimensions extérieures	56

Dimensions extérieures avec module PCI/PCIe et kit ventilateur.....	57
Dimensions avec adaptateur de montage book (haut).....	57
Dimensions avec adaptateur de montage book (côté).....	58
Dimensions avec adaptateur de montage plat/mural.....	59
Standard Box	60
Dimensions extérieures	60
Dimensions avec adaptateur de montage book (haut).....	60
Dimensions avec adaptateur de montage book (côté).....	61
Type de panneau - Modèle avancé.....	62
Modèle avancé 12 pouces	62
Modèle avancé 15 pouces	64
Modèle avancé 12 pouces panoramique	66
Modèle avancé 15 pouces panoramique	68
Modèle avancé 19 pouces panoramique	69
Modèle avancé 22 pouces panoramique	71
Type de panneau - Modèle standard	73
Modèle standard 12 pouces	73
Modèle standard 15 pouces	74
Modèle standard 10 pouces panoramique.....	74
Modèle standard 12 pouces panoramique.....	75
Modèle standard 15 pouces panoramique.....	76
Modèle standard 19 pouces panoramique.....	76
Modèle standard 22 pouces panoramique.....	77
Attache de fixation	77
Installation et câblage	78
Conditions de montage	78
Installation du Box Module.....	80
Introduction	80
Montage au mur.....	82
Montage à plat	82
Montage mural lors de l'installation du module PCI/PCIe	83
Montage book.....	84
Installation du type de panneau.....	86
Dimensions de découpe	86
Procédure d'installation	87
Procédure de retrait.....	89
Câblage de l'alimentation	91
Préparation du cordon d'alimentation CA/CC.....	91
Raccordement du cordon d'alimentation CA.....	93
Raccordement du cordon d'alimentation CC.....	94
Précautions de raccordement de l'alimentation.....	95
Mise à la terre	98
Installation de l'entreposage	99
Installation du HDD/SSD.....	99
Installation de la carte M.2 SSD.....	102
Installation du module d'extension.....	106
Installation de la carte PCI/PCIe	106
Installation de la mémoire	109
Installation DIMM	109
Installation de l'interface optionnelle	111

Procédure d'installation commune	111
Avant d'utiliser les options d'interface série.....	113
RS-232C isolé x 2	115
RS-232C x 4	116
RS-422/485 isolé x 2	118
Ethernet (GbE IEEE1588).....	124
Audio (Mic-IN, Line-IN, Line-OUT)	125
EtherCAT (Contrôleur).....	126
WiFi/Bluetooth avec antennes.....	132
4G cellulaire	137
16DI/8DO	146
Attache-câble USB Type A/Type C	156
Capot USB avant.....	158
Kit ventilateur	159
Entretien.....	162
Nettoyage régulier	162
Points de contrôle périodique.....	162
Remplacement du Display Module	163
Remplacement du filtre du ventilateur.....	165
Remplacement du joint d'installation.....	167
Remplacement de la batterie et du rétroéclairage	168
Cybersécurité.....	169
Ligne directrice sur la cybersécurité.....	169
Paramètres de fonction système.....	170
Fonctions principales	170
Au premier démarrage	170
Mise à jour de Windows.....	171
UEFI BIOS	171
Menu de configuration UEFI BIOS.....	171
Changement du mot de passe UEFI BIOS	172
Launcher.....	173
Démarrer Launcher	173
Buzzer.....	173
Brightness	174
Calibration	175
Front USB	175
Write Filter	176
HORM.....	178
Shell	179
Power	180
System.....	180
Touch Mode.....	180
System Monitor.....	181
Window Locker	181
Cellular.....	183
Edit	183
RAID.....	184
Niveaux de RAID.....	184
Flux de travail de la configuration RAID.....	185
Passage au mode RAID	185

Configuration RAID avec Intel® Optane™ Memory and Storage Management	188
Reconstruction RAID avec Intel® Optane™ Memory and Storage Management	190
Configuration RAID avec Intel® Rapid Storage Technology	192
Reconstruction RAID avec Intel® Rapid Storage Technology	194
Suppression des paramètres RAID	195
System Monitor	196
Comment exécuter System Monitor	196
Mise à jour de Node.js et de Node-RED	197
Changement des droits d'accès pour les fichiers Node-RED	197
Modification et création de tableaux de bord	197
API de moniteur système	197
TPM	197
Logiciel Trellix	198
Sauvegarde	200
Récupération du système	202
API	205

Consignes de sécurité

Informations importantes

Lisez attentivement ces instructions et examinez le matériel pour vous familiariser avec l'appareil avant de tenter de l'installer, de le faire fonctionner, de le réparer ou d'assurer sa maintenance. Les messages spéciaux suivants que vous trouverez dans cette documentation ou sur l'appareil ont pour but de vous mettre en garde contre des risques potentiels ou d'attirer votre attention sur des informations qui clarifient ou simplifient une procédure.



La présence de ce symbole sur une étiquette "Danger" ou "Avertissement" signale un risque d'électrocution qui provoquera des blessures physiques en cas de non-respect des consignes de sécurité.



Ce symbole est le symbole d'alerte de sécurité. Il vous avertit d'un risque de blessures corporelles. Respectez scrupuleusement les consignes de sécurité associées à ce symbole pour éviter de vous blesser ou de mettre votre vie en danger.

⚠ DANGER
DANGER signale un risque qui, en cas de non-respect des consignes de sécurité, provoque la mort ou des blessures graves.
⚠ AVERTISSEMENT
AVERTISSEMENT signale un risque qui, en cas de non-respect des consignes de sécurité, peut provoquer la mort ou des blessures graves.
⚠ ATTENTION
ATTENTION signale un risque qui, en cas de non-respect des consignes de sécurité, peut provoquer des blessures légères ou moyennement graves.
AVIS
AVIS indique des pratiques n'entraînant pas de risques corporels.

Remarque Importante

L'installation, l'utilisation, la réparation et la maintenance des équipements électriques doivent être assurées par du personnel qualifié uniquement. Schneider Electric décline toute responsabilité quant aux conséquences de l'utilisation de ce matériel.

Une personne qualifiée est une personne disposant de compétences et de connaissances dans le domaine de la construction, du fonctionnement et de l'installation des équipements électriques, et ayant suivi une formation en sécurité leur permettant d'identifier et d'éviter les risques encourus.

À propos de ce manuel

Portée du document

Ce manuel décrit la configuration et l'utilisation du Box Module, du Display Module et du Type de panneau Harmony P6.

Harmony P6 est conçu pour fonctionner dans un environnement industriel.

Note de validité

Ce document est valide pour ce produit.

Les caractéristiques techniques des équipements décrits dans ce document sont également fournies en ligne. Pour accéder aux informations en ligne, allez sur la page d'accueil de Schneider Electric www.se.com/ww/en/download/.

Les caractéristiques présentées dans ce manuel devraient être identiques à celles fournies en ligne. Toutefois, en application de notre politique d'amélioration continue, nous pouvons être amenés à réviser le contenu du document afin de le rendre plus clair et plus précis. Si vous constatez une différence entre le manuel et les informations fournies en ligne, utilisez ces dernières en priorité.

Marques déposées

Microsoft® et Windows® sont des marques déposées de Microsoft Corporation aux États-Unis et/ou dans d'autres pays.

Intel®, Core™ et Celeron® sont des marques déposées d'Intel Corporation.

QR Code est une marque déposée de DENSO WAVE INCORPORATED au Japon et dans d'autres pays.

Les noms de produit utilisés dans ce manuel peuvent être des marques déposées possédées par les propriétaires respectifs.

Documents à consulter

Vous pouvez télécharger les manuels de ce produit, comme le manuel du logiciel, à partir de notre site Web.

www.se.com

Informations relatives au produit

Si l'équipement est utilisé d'une manière non spécifiée par le fabricant, la protection assurée peut être compromise.

DANGER

RISQUE DE CHOC ELECTRIQUE, D'EXPLOSION OU D'ARC ELECTRIQUE

- Débranchez toutes les sources d'alimentation de l'appareil avant de retirer tout capot ou élément du système, et avant d'installer ou de retirer tout accessoire, élément matériel ou câble.
- Débranchez le câble d'alimentation du produit et de l'alimentation.
- Utilisez toujours un dispositif de mesure de la tension correctement calibré afin de vous assurer que l'unité est hors tension, lorsqu'il est indiqué.
- Remplacez et fixez tous les capots et éléments du système avant de mettre le produit sous tension.
- Utilisez uniquement la tension spécifiée pour alimenter le produit. Le modèle CC est conçu pour une utilisation avec une alimentation 24 Vcc et le modèle CA est conçu pour une utilisation avec une alimentation de 100 à 240 Vca. Vérifiez toujours si votre équipement est une unité CA ou CC avant de le mettre sous tension.
- Lors de l'utilisation de ce produit dans des endroits dangereux de Classe I, Division 2, Groupes A, B, C et D, installez ce produit dans un boîtier qui empêche que l'opérateur touche l'arrière de ce produit sans l'utilisation d'outils.

Le non-respect de ces instructions provoquera la mort ou des blessures graves.

Les fonctions système et les indicateurs d'alarme critiques nécessitent un équipement de protection indépendant et redondant et/ou un verrouillage mécanique des commandes.

Si vous arrêtez votre unité pour la redémarrer, attendez au moins 10 secondes après qu'elle soit éteinte. Si ce produit est redémarré trop rapidement, il pourrait ne pas fonctionner correctement.

Au cas où vous ne pouvez pas lire l'écran correctement, par exemple, si le rétroéclairage ne fonctionne pas, il pourrait être difficile ou impossible d'identifier une fonction. Les fonctions qui pourraient présenter un risque si elles n'étaient pas exécutées immédiatement, comme coupure d'énergie, doivent être fournies indépendamment du produit. Diverses situations doivent être prises en compte au moment de la conception du système de commande d'une machine : défaillance éventuelle du rétroéclairage, impossibilité pour l'opérateur de commander la machine, ou erreurs de l'opérateur dans la commande de la machine.

▲ AVERTISSEMENT

PERTE DE CONTROLE

- Le concepteur d'un circuit de commande doit tenir compte des modes de défaillance potentiels des canaux de commande et, pour certaines fonctions de commande critiques, prévoir un moyen d'assurer la sécurité en maintenant un état sûr pendant et après la défaillance. Par exemple, l'arrêt d'urgence, l'arrêt en cas de surcourse, la coupure de courant et le redémarrage sont des fonctions de contrôle cruciales.
- Des canaux de commande séparés ou redondants doivent être prévus pour les fonctions de commande critique.
- Les liaisons de communication peuvent faire partie des canaux de commande du système. Une attention particulière doit être prêtée aux implications des délais de transmission non prévus ou des pannes de la liaison.
- Respectez toutes les réglementations de prévention des accidents ainsi que les consignes de sécurité locales.
- Chaque mise en application de ce produit doit être testée individuellement et entièrement pour s'assurer du fonctionnement correct avant la mise en service.
- Diverses situations doivent être prises en compte au moment de la conception du système de commande d'une machine : défaillance éventuelle du rétroéclairage, impossibilité pour l'opérateur de commander la machine, ou erreurs de l'opérateur dans la commande de la machine.

Le non-respect de ces instructions peut provoquer la mort, des blessures graves ou des dommages matériels.

Pour plus d'informations, consultez le document NEMA ICS 1.1 (dernière édition), « Safety Guidelines for the Application, Installation, and Maintenance of Solid State Control » (Directives de sécurité pour l'application, l'installation et la maintenance de commande statique) et le document NEMA ICS 7.1 (dernière édition), « Safety Standards for Construction and Guide for Selection, Installation, and Operation of Adjustable-Speed Drive Systems » (Normes de sécurité relatives à la construction et manuel de sélection, installation et opération de variateurs de vitesse) ou son équivalent en vigueur dans votre pays.

NOTE: Ce produit est un appareil hautement configurable qui ne repose sur aucun système d'exploitation en temps réel. Les modifications apportées au logiciel et aux paramètres doivent être considérées comme des mises en œuvre, comme indiqué dans les messages d'avertissement précédents. Voici des exemples de ces modifications :

- BIOS
- Système d'exploitation
- Matériel installé
- Logiciel installé

▲ AVERTISSEMENT

COMPORTEMENT ACCIDENTEL DE L'EQUIPEMENT

- L'utilisation de ce produit requiert une expertise dans la conception et la programmation des systèmes de contrôle. Seules les personnes avec l'expertise adéquate sont autorisées à programmer, installer, modifier et utiliser ce produit.
- Respectez toutes les normes de sécurité applicables ainsi que les réglementations et directives locales.

Le non-respect de ces instructions peut provoquer la mort, des blessures graves ou des dommages matériels.

⚠ AVERTISSEMENT

COMPORTEMENT ACCIDENTEL DE L'EQUIPEMENT

- N'utilisez pas ce produit comme seul moyen pour contrôler les fonctions systèmes critiques, telles que le démarrage/l'arrêt du moteur ou la déconnexion de l'alimentation.
- N'utilisez pas cet équipement comme seul dispositif pour signaler des alarmes critiques, comme une surchauffe ou une surcharge.
- Utilisez uniquement le logiciel fourni avec le produit. Si vous utilisez un autre logiciel, confirmez le fonctionnement et la sécurité avant l'utilisation.

Le non-respect de ces instructions peut provoquer la mort, des blessures graves ou des dommages matériels.

Les caractéristiques suivantes sont spécifiques à l'écran LCD et sont considérées comme normales :

- L'écran LCD peut montrer des inégalités de luminosité de certaines images ou les images peuvent apparaître de manière différente lorsqu'elles sont visualisées hors de l'angle de vue spécifié. Des ombres ou une diaphonie peuvent également apparaître sur les bords des images.
- Les pixels de l'écran LCD peuvent contenir des points noirs et blancs et l'affichage des couleurs peut sembler différent.
- Lorsqu'il y a des vibrations dans une certaine gamme de fréquences et que l'accélération des vibrations dépasse la limite acceptable, l'écran LCD pourrait devenir partiellement blanc. Une fois la condition de vibration terminée, le problème de blanchissement de l'écran est résolu.
- Lorsque la même image est affichée sur l'écran de l'unité pendant une longue période, une image consécutive peut apparaître lorsque l'image est modifiée.
- La luminosité de l'écran peut diminuer lorsque l'écran est utilisé pendant une longue période dans un environnement rempli en continu de gaz inerte. Pour empêcher la détérioration de la luminosité de l'écran, ventilez l'écran de façon régulière. Pour plus d'informations, contactez votre distributeur local.

www.se.com

NOTE: Modifiez l'image périodiquement et essayez de ne pas afficher la même image pendant trop longtemps.

⚠ AVERTISSEMENT

BLESSURES GRAVES DE L'ŒIL ET DE LA PEAU

Le liquide présent dans le panneau LCD contient un produit irritant :

- Évitez tout contact direct du liquide avec la peau.
- Manipulez toute unité cassée ou présentant des fuites avec des gants.
- N'utilisez pas d'objets pointus ou d'outils au voisinage de l'écran LCD.
- Manipulez l'écran LCD avec précaution pour éviter de percer, d'éclater ou de briser ses matériaux.
- Si le panneau est endommagé et qu'un liquide quelconque entre en contact avec la peau, rincez immédiatement la zone sous l'eau courante pendant au moins 15 minutes. Si le liquide pénètre dans les yeux, rincez immédiatement les yeux à l'eau courante pendant au moins 15 minutes et consultez un médecin.

Le non-respect de ces instructions peut provoquer la mort, des blessures graves ou des dommages matériels.

Précautions relatives à l'utilisation de modèles équipés d'un écran tactile capacitif projeté

Les modèles avec un écran tactile capacitif projeté peuvent fonctionner anormalement lorsque la surface d'affichage est mouillée.

▲ AVERTISSEMENT

PERTE DE CONTROLE

- Ne touchez pas la zone de l'écran tactile pendant le démarrage du système d'exploitation.
- N'utilisez pas lorsque la surface de l'écran tactile est mouillée.
- Si la surface de l'écran tactile est mouillée, éliminez l'excès d'eau avec un chiffon doux avant l'utilisation.

Le non-respect de ces instructions peut provoquer la mort, des blessures graves ou des dommages matériels.

NOTE:

- Si **Touch Mode** est réglé sur **Water detection mode**, lorsqu'un contact anormal (comme de l'eau) se produit, le toucher est désactivé pendant quelques secondes pour éviter tout contact accidentel. Le fonctionnement tactile normal se rétablit quelques secondes après la suppression de la condition tactile anormale. Pour plus d'informations sur le mode tactile, consultez **Touch Mode**, page 180.
- Lorsque le système est démarré, pendant que les valeurs initiales de l'écran tactile sont vérifiées, ne touchez pas la zone de l'écran tactile.

AVIS

RISQUE DE DETERIORATION DU MATERIEL

- N'appuyez pas excessivement ou avec un objet dur sur l'écran du produit.
- De plus, n'appuyez pas sur l'écran tactile avec un objet pointu, comme la pointe d'un crayon mécanique ou un tournevis.
- Manipulez ce produit avec précaution pour éviter de percer, d'éclater ou de briser ses matériaux.

Le non-respect de ces instructions peut provoquer des dommages matériels.

Comparés aux pellicules analogiquement résistives traditionnelles, les écrans tactiles capacitifs projetés ont une transmission plus élevée et un fonctionnement tactile plus léger et ils prennent en charge les entrées tactiles multipoint. Puisqu'ils peuvent détecter des faibles changements en capacitance, les écrans tactiles capacitifs sont susceptibles aux bruits dans l'environnement.

Tandis que nos produits ont été optimisés pour des bruits d'origine industrielle dans l'environnement et sont conformes au marquage CE, nos produits ne peuvent pas prendre en charge tous les bruits dans l'environnement.

Veillez tenir compte des points suivants dans l'environnement d'installation afin d'éviter des déteillances tactiles.

Par exemple :

Pour réduire la tension de bruit à partir du boîtier de l'équipement qui abrite ce produit :

- Mettre en œuvre des mesures contre le bruit dans l'équipement. Par exemple, installez un filtre de bruit sur l'onduleur, l'amplificateur d'asservissement ou les autres équipements. Consultez le manuel d'instructions du fabricant.
- Fixez un filtre de bruit avec fil de terre au raccordement FG de l'équipement.
- Connectez le boîtier de l'équipement au bâtiment. Par exemple, connectez-le aux pièces de renfort en béton ou en acier du bâtiment.

NOTE: S'il y a beaucoup de bruit dans l'environnement, puisque le filtre de bruit pour le contrôleur de l'écran tactile doit fonctionner, la réponse tactile peut devenir lente.

Présentation

Contenu de ce chapitre

Configuration du numéro de pièce	14
Noms de modèle	15
Contenu de l'emballage	16
Certifications et normes	17
Déclaration de conformité de la Commission Fédérale des Communications (FCC) : avis concernant les fréquences radio - États-Unis	18
Installation dans un endroit dangereux - États-Unis et Canada.....	19

Configuration du numéro de pièce

Voici une description de la configuration des numéros de pièce.

Chiffre	Catégorie	Numéro	Description
1–5	(préfixe)	HMIP6	
6	UC (unité de base)	7	Core i7 (Advanced Box)
		5	Core i5 (Advanced Box)
		C	Celeron (Advanced Box)
		3	Core i3 (Standard Box)
7	Display Module	B	Aucun (Box Module)
		6	12 pouces
		7	15 pouces
		D	10 pouces panoramique*1
		E	12 pouces panoramique
		F	15 pouces panoramique
		G	19 pouces panoramique
		A	22 pouces panoramique
8	Alimentation	D	24 Vcc pour Advanced Box
		A	100-240 Vcc pour Advanced Box
		1	24 Vcc pour Standard Box
		2	100-240 Vcc pour Standard Box
9	Module	0	Aucun
		M	PCI x 1 + PCIe x 1
		E	PCIe x 2
		P	PCI x 2
10	Ventilateur	N	Aucun
		F	Avec kit ventilateur
11	Stockage principal	0	Aucun
		1	M.2 SSD 128 Go (résistance standard)
		2	M.2 SSD 128 Go (haute résistance)
		3	M.2 SSD 256 Go (haute résistance)
		4	M.2 SSD 512 Go (haute résistance)
		5	SSD 128 Go (haute résistance)
		6	SSD 256 Go (haute résistance)
		7	SSD 512 Go (haute résistance)
		8	HDD 1 To
12	Stockage secondaire	0	Aucun
		5	SSD 128 Go (haute résistance)

Chiffre	Catégorie	Numéro	Description
		6	SSD 256 Go (haute résistance)
		7	SSD 512 Go (haute résistance)
		8	HDD 1 To
13	Mémoire	4	DIMM 4 Go (4 Go x 1) (Celeron seulement)
		8	DIMM 8 Go (4 Go x 2)
		A	DIMM 16 Go (8 Go x 2)
		B	DIMM 32 Go (16 Go x 2) (i7, i5 et i3 seulement)
14	Options	N	Aucun
		B	RS-232C isolé x 2 ²
		C	RS-232C x 4
		D	RS-422/485 isolé x 2 ²
		E	Ethernet (GbE IEEE1588) x 1
		F	Audio (Mic-IN, Line-IN, Line-OUT)
		G	EtherCAT (Contrôleur)
15	Système d'exploitation	N	Aucun
		C	Windows® 10 IoT Enterprise 2019 LTSC (64 bit) pour Celeron
		D	Windows® 10 IoT Enterprise 2019 LTSC (64 bit) pour Celeron avec USB de récupération
		3	Windows® 10 IoT Enterprise 2019 LTSC (64 bit) pour Core i3/i5
		4	Windows® 10 IoT Enterprise 2019 LTSC (64 bit) pour Core i3/i5 avec USB de récupération
		7	Windows® 10 IoT Enterprise 2019 LTSC (64 bit) pour Core i7
		8	Windows® 10 IoT Enterprise 2019 LTSC (64 bit) pour Core i7 avec USB de récupération
16	Logiciel	N	Aucun
		X	Code de clé de licence EcoStruxure Operator Terminal Expert Runtime
		P	Code de clé de licence EcoStruxure Machine SCADA Expert Runtime 1.5 K
		M	Code de clé de licence EcoStruxure Machine SCADA Expert Runtime 4 K
		K	Code de clé de licence EcoStruxure Machine SCADA Expert Runtime 32 K
		L	Code de clé de licence EcoStruxure Machine SCADA Expert Runtime 64 K
		A	AVEVA System Platform
17	Service d'accessoires	0	Aucun
		P	Service de pré-installation du logiciel
18	(réservé)	0	Aucun

*1 Non pris en charge par Advanced Box.

*2 Lors de l'utilisation du Box Module seul, faites attention lors du montage sur un panneau. Consultez Installation du Box Module, page 80 et Installation de l'interface optionnelle, page 111.

NOTE: Toutes les instructions applicables au produit inclus et toutes les consignes de sécurité doivent être respectées.

Noms de modèle

Le Box Module et le Type de panneau sont désignés comme suit.

Le Type de panneau est un modèle tout-en-un dans lequel le Box Module et le Display Module sont déjà connectés.

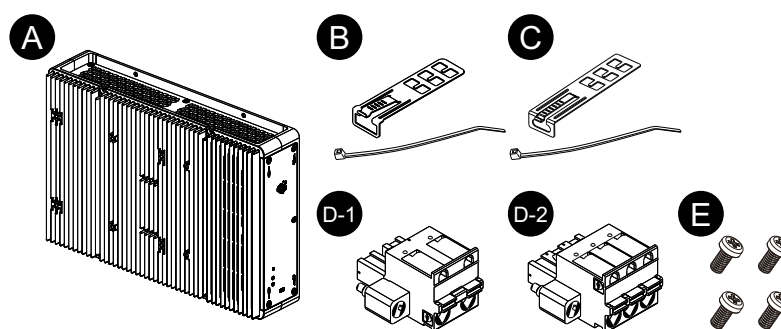
	Box Module	Type de panneau
Core i7	Advanced Box	Modèle avancé ●● pouces/●● pouces panoramique
Core i5		
Celeron		
Core i3	Standard Box	Modèle standard ●● pouces/●● pouces panoramique

Contenu de l'emballage

Ce produit a été emballé avec soin, une attention particulière ayant été portée à la qualité. Si toutefois vous constatez que des éléments sont endommagés ou manquants, contactez immédiatement votre distributeur local.

Box Module

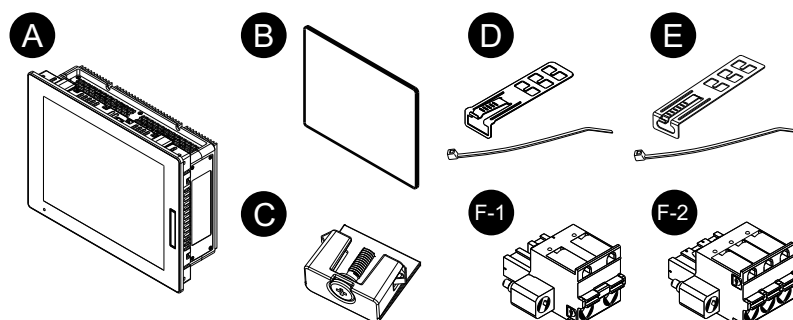
Vérifiez que tous les éléments mentionnés sont présents dans votre carton :



- A. Harmony P6 Box Module x 1
- B. Attache-câble USB (Type A) x 4 (4 pinces et 4 attaches)
- C. Attache-câble USB (Type C) x 1 (1 pince et 1 attache)
- D. Connecteur d'alimentation x 1 (D-1 pour CA, D-2 pour CC)
- E. Vis M4 x 4 (pour installer le Display Module)

Type de panneau

Vérifiez que tous les éléments mentionnés sont présents dans votre carton :



- A. Harmony P6 Type de panneau x 1
- B. Joint d'installation (fixé sur le produit) x 1
- C. Attaches d'installation (à installer sur un panneau) :

4 pièces (pour les modèles 12 pouces, 10 pouces panoramique et 12 pouces panoramique)

8 pièces (pour les modèles 15 pouces, 15 pouces panoramique, 19 pouces panoramique et 22 pouces panoramique)

D. Attache-câble USB (Type A) x 4 (4 pinces et 4 attaches)

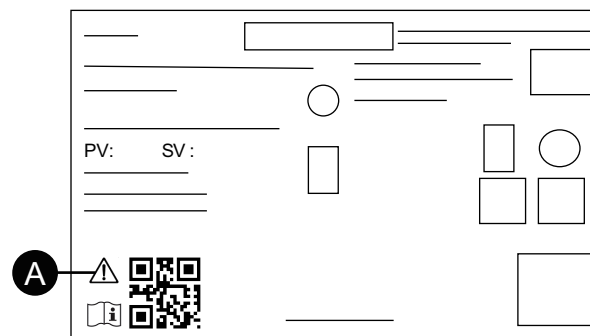
E. Attache-câble USB (Type C) x 1 (1 pince et 1 attache)

F. Connecteur d'alimentation x 1 (F-1 pour CA, F-2 pour CC)

Révision et code QR pour le manuel

Pour connaître la version du produit (PV) et la version du logiciel (SV), consultez l'étiquette du produit.

Vous pouvez également vérifier le contenu de ce manuel à l'aide du code QR indiqué sur l'étiquette du produit. Confirmez l'endroit du code QR ci-dessous et consultez le manuel.



A. Cette marque indique que vous pouvez consulter ce manuel à l'aide du code QR et que vous devez un fil de cuivre évalué pour une température de 75 °C (167 °F) ou supérieure. Consultez Câblage de l'alimentation, page 91.

Certifications et normes

Les certifications et les normes indiquées ci-dessous peuvent inclure celles qui n'ont toujours pas été acquises. Veuillez vérifier le marquage du produit et l'URL suivante pour le statut d'acquisition le plus récent.

www.se.com

Certifications par des agences

Tous les modèles

- Underwriters Laboratories Inc., normes UL 61010-2-201 et CSA C22.2 N°61010-2-201, pour les appareils industriels de contrôle utilisés dans des endroits ordinaires
- Underwriters Laboratories Inc., normes UL 121201 et CSA C22.2 N°213, pour les appareils industriels de contrôle utilisés dans un endroit Classe I, Division 2 Dangereux (Classé)

Seuls les modèles CC

- Norme IECEx / ATEX pour utilisation dans les zones 2 Pétrole / 22 Poussière
- DNV*1

*1 Tous les modèles équipés d'un disque dur, d'un kit FAN ou d'EtherCAT, ainsi que les modèles 22 pouces Wide équipés d'un logement PCI/PCIe, ne sont pas homologués DNV.

Conformité aux normes

Europe :

CE

- Directive 2014/35/EU (basse tension)
- Directive 2014/30/EU (EMC)
- Directive 2014/34/EU (ATEX)

UKCA

- Règlement SI 2016 n° 1101
- Règlement SI 2016 n° 1091
- Règlement SI 2016 n° 1107

Australie :

- RCM

Substances dangereuses

Ce produit est conçu afin de se conformer aux règlements en matière de protection de l'environnement suivants, même si le produit ne se trouve pas directement pas dans la portée des règlements :

- RoHS, Directives 2011/65/EU et 2015/863/EU
- RoHS Chine, norme GB/T 26572
- Règlement REACH EC 1907/2006

Fin de vie (WEEE)

Le produit contient des cartes électroniques. Il doit être éliminé dans des filières de traitement particulières. Le produit contient des cellules et/ou des batteries d'accumulateurs qui doivent être recueillies et traitées séparément lorsqu'elles sont épuisées et à la fin de vie du produit (Directive 2012/19/EU).

Consultez la section *Entretien*, page 162 lors du retrait des cellules et des batteries du produit. Ces batteries ne contiennent pas un pourcentage en poids de métaux lourds qui dépasse le seuil indiqué par la directive européenne 2006/66/EC.

Déclaration de conformité de la Commission Fédérale des Communications (FCC) : avis concernant les fréquences radio - États-Unis

Informations sur les fréquences radio de la FCC

Ce produit a été testé et respecte les limites de la Commission Fédérale des Communications (FCC) d'un appareil numérique de classe A, conformément au point 15 du règlement FCC. Ces limites sont destinées à assurer une protection raisonnable contre les interférences nuisibles dans une installation commerciale, industrielle ou professionnelle. Ce produit génère, utilise et peut émettre de l'énergie radio électrique et, s'il n'est pas installé et utilisé conformément aux instructions, peut causer des interférences nuisibles aux communications radio. Pour minimiser la possibilité d'interférences électromagnétiques dans votre application, suivez les deux règles suivantes :

- Installez et faites fonctionner ce produit de manière à ce qu'il n'émette pas de l'énergie électromagnétique pour causer des interférences dans les appareils à proximité.
- Installez et testez ce produit pour s'assurer que l'énergie électromagnétique généré par les appareils à proximité n'interfère pas avec le fonctionnement de ce produit.

▲ AVERTISSEMENT

INTERFÉRENCES ÉLECTROMAGNÉTIQUES / RADIO, FONCTIONNEMENT INVOLONTAIRE DE L'ÉQUIPEMENT

Vérifiez s'il existe des interférences électromagnétiques et radio. Si des interférences sont détectées, prenez les mesures suivantes.

- Augmentez la distance entre le produit et l'appareil à l'origine des interférences.
- Revoyez la disposition/l'orientation du produit et de l'appareil à l'origine des interférences.
- Modifiez le cheminement des câbles d'alimentation et de transmission de données destinés au produit et à l'appareil à l'origine des interférences.
- Branchez le produit et l'appareil à l'origine des interférences sur des sources d'alimentation différentes.
- Utilisez toujours des câbles blindés pour relier le produit à un périphérique ou à un autre ordinateur.

Le non-respect de ces instructions peut provoquer la mort, des blessures graves ou des dommages matériels.

Tout changement ou modification n'ayant pas été expressément approuvé par la partie responsable de la conformité pourrait annuler l'autorité de l'utilisateur à utiliser ce produit.

Installation dans un endroit dangereux - États-Unis et Canada

Général

Ce produit est à utiliser dans les endroits dangereux de Classe I, Division 2, Groupes A, B, C et D ou les endroits non dangereux. Avant d'installer ou d'utiliser ce produit, assurez-vous que la certification endroit dangereux apparaît sur l'étiquette du produit.

NOTE: Certains produits ne sont toujours pas classés comme pouvant être utilisés dans des endroits dangereux. Utilisez toujours le produit conformément à l'étiquette du produit et à ce manuel.

⚡⚠ DANGER**RISQUE DE CHOC ELECTRIQUE, D'EXPLOSION OU D'ARC ELECTRIQUE**

- Débranchez toutes les sources d'alimentation de l'appareil avant de retirer tout capot ou élément du système, et avant d'installer ou de retirer tout accessoire, élément matériel ou câble.
- Débranchez le câble d'alimentation du produit et de l'alimentation.
- Utilisez toujours un dispositif de mesure de la tension correctement calibré afin de vous assurer que l'unité est hors tension, lorsqu'il est indiqué.
- Remplacez et fixez tous les capots et éléments du système avant de mettre le produit sous tension.
- Utilisez uniquement la tension spécifiée pour alimenter le produit. Le modèle CC est conçu pour une utilisation avec une alimentation 24 Vcc et le modèle CA est conçu pour une utilisation avec une alimentation de 100 à 240 Vca. Vérifiez toujours si votre équipement est une unité CA ou CC avant de le mettre sous tension.

Le non-respect de ces instructions provoquera la mort ou des blessures graves.

⚠ AVERTISSEMENT**RISQUE D'EXPLOSION**

- N'utilisez pas le produit dans des environnements ou des endroits dangereux autres que ceux de Classe I, Division 2, Groupes A, B, C et D.
- Le remplacement de n'importe quel composant peut nuire à la conformité à la Classe I, Division 2.
- Confirmez toujours le classement d'endroit dangereux UL 121201 ou CSA C22.2 N°213 de votre dispositif avant de l'installer ou de l'utiliser dans un endroit dangereux.
- Pour appliquer ou couper l'alimentation d'un produit installé dans un endroit dangereux de Classe I, Division 2, vous devez : A) utiliser un interrupteur situé à l'extérieur de l'environnement dangereux ; ou B) utiliser un interrupteur certifié pour un fonctionnement de Classe I, Division 1 dans la zone dangereuse.
- Assurez-vous que l'alimentation est coupée ou que la zone ne présente aucun danger avant de connecter ou déconnecter l'équipement. Cela s'applique à toutes les connexions, notamment les connexions d'alimentation, de mise à la terre, série, parallèles et réseau.
- N'installez aucun composant, équipement ou accessoire fabriqué par nous ou par le FEO à moins que ceux-ci n'aient également été qualifiés pour une utilisation dans un emplacement Classe I, Division 2, Groupes A, B, C et D.
- N'utilisez jamais des câbles non blindés/non mis à la terre dans des endroits dangereux.
- N'utilisez que les périphériques USB non incendiaires.
- Ne tentez pas d'installer, d'opérer, de modifier, d'entretenir, de réparer ou autrement modifier ce produit sauf si autorisé dans ce manuel. Les actions non autorisées peuvent nuire à l'aptitude au fonctionnement de Classe I, Division 2 du produit.

Le non-respect de ces instructions peut provoquer la mort, des blessures graves ou des dommages matériels.

Assurez-vous que ce produit est classé de façon appropriée pour l'endroit. Si l'endroit destiné n'a pas actuellement de classement Classe, Division et Groupe, les utilisateurs devraient consulter les autorités appropriées ayant la juridiction pour déterminer le classement approprié pour cet endroit dangereux.

Fonctionnement et maintenance

Les systèmes ont été conçus pour se conformer aux essais d'allumage par étincelle pertinents.

⚠ AVERTISSEMENT

RISQUE D'EXPLOSION

En outre des autres instructions dans ce manuel, respectez les règles suivantes lors de l'installation du produit dans un endroit dangereux :

- Câblez l'équipement selon le Code national de l'électricité, article 501.10 (B), concernant les endroits dangereux de Classe I, Division 2.
- Installez le produit dans une enveloppe appropriée pour l'utilisation particulière.

Le non-respect de ces instructions peut provoquer la mort, des blessures graves ou des dommages matériels.

NOTE: IP66F et IP67F ne font pas partie de la certification UL.

Accessoires

Contenu de ce chapitre

Accessoires	22
Accessoires d'entretien	24

Accessoires

Les produits peuvent être modifiés ou supprimés sans préavis. Veuillez consulter notre site Web pour obtenir les dernières informations.

www.se.com

Nom du produit	Référence du produit
Interfaces	
RS-232C isolé x 2	HMIYP6MPR23P2
RS-232C x 4	HMIYP6MPR23P4
RS-422/485 isolé x 2	HMIYP6MPR42P2
Ethernet (GbE IEEE1588)	HMIYP6MPETH
Audio (Mic-IN, Line-IN, Line-OUT)	HMIYP6MPAU
EtherCAT (Contrôleur)	HMIYP6MPECAT
16DI/8DO*1	HMIYP6MPX16Y8
4G cellulaire pour États-Unis	HMIYP6MP4GU
4G cellulaire pour UE, Asie, Japon	HMIYP6MP4GE
WiFi/Bluetooth avec antennes	HMIYP6MPWF
Stockage	
M.2 SSD 128 Go (résistance standard)	HMIYP6M2128L
M.2 SSD 128 Go (haute résistance)	HMIYP6M2128
M.2 SSD 256 Go (haute résistance)	HMIYP6M2256
M.2 SSD 512 Go (haute résistance)	HMIYP6M2512
SSD 128 Go (haute résistance)	HMIYP6SSD128
SSD 256 Go (haute résistance)	HMIYP6SSD256
SSD 512 Go (haute résistance)	HMIYP6SSD512
HDD 1 To	HMIYP6HDD1T
Mémoire	
DIMM 4 Go	HMIYP6DM4
DIMM 8 Go	HMIYP6DM8
DIMM 16 Go	HMIYP6DM16
Câbles	
Câble d'antenne étendu WiFi/Bluetooth 3 m (2 pièces)	HMIYP6CBWF3M
Câble d'antenne étendu 4G cellulaire 3 m (2 pièces)	HMIYP6CB4G3M
Câble DP-DVI (5 m)*6	HMIYFPCBDPDV5M
Adaptateur DP-DVI	HMIYADDPDVI11
Câble USB avant	XBZGUSB
Adaptateurs	
Adaptateur de montage book (Advanced Box) (2 pièces pour le montage latéral + 2 pièces pour le montage sur le dessus)	HMIYP6ADBMA

Nom du produit	Référence du produit
Adaptateur de montage book (Standard Box) (2 pièces pour le montage latéral + 2 pièces pour le montage sur le dessus)	HMIYP6ADBMS
Adaptateur de montage plat/mural (2 pièces, pour Advanced Box lorsque le module PCI/PCle est connecté)	HMIYP6ADFMA
Adaptateur de découpe de panneau pour HMIDT752 (15 po panoramique)* ²	HMIZHAT7W1
Adaptateur de découpe de panneau pour HMIDT952 (19 po panoramique)* ²	HMIZHAT8W1
Adaptateur de découpe de panneau pour Harmony iPC S-Panel PC (10 po panoramique)* ²	HMIZPAT5W1
Adaptateur de découpe de panneau pour Harmony iPC Modular Panel PC (12 po panoramique)* ²	HMIZHAT6W1
Adaptateur de découpe de panneau pour Harmony iPC Modular/S-Panel PC (15 po panoramique)* ²	HMIZPAT7W1
Adaptateur de découpe de panneau pour Harmony iPC Modular/S-Panel PC (19 po panoramique)* ²	HMIZPAT8W1
Adaptateur de découpe de panneau pour Harmony iPC Modular Panel PC (22 po panoramique)* ²	HMIZPAT9W1
Feuilles d'écran	
Feuille anti-reflet pour 10 po panoramique (5 feuilles/ensemble)	HMIZCAG5W1
Feuille anti-reflet pour 12 po panoramique (5 feuilles/ensemble)	HMIZCAG6W1
Feuille anti-reflet pour 15 po panoramique (5 feuilles/ensemble)	HMIZCAG7W1
Feuille anti-reflet pour 19 po panoramique (5 feuilles/ensemble)	HMIZCAG8W1
Feuille anti-reflet pour 22 po panoramique (5 feuilles/ensemble)	HMIZCAG9W1
Feuille de protection d'écran pour 12 po (5 feuilles/ensemble)	HMIZG66
Feuille de protection d'écran pour 15 po (5 feuilles/ensemble)	MPCYK50SPSKIT
Autres	
Kit de refroidissement M.2 pour Advanced Box* ³	HMIYP6HSM2A
Kit de refroidissement M.2 pour Standard Box* ⁴	HMIYP6HSM2S
Licence Trellix	HMIYP6LSMCA
USB de récupération pour Windows 10	HMIYP6RUSW10
Pince USB Type A (5 pièces/ensemble)	HMIZCCLUSA
Pince USB Type C (5 pièces/ensemble)	HMIYP6CLUSC
Kit ventilateur avec filtre (5 pièces/ensemble)* ⁵	HMIYP6FAN

*¹ Lorsque l'interface optionnelle 16DI/8DO est installée sur le produit, le produit ne se conforme pas à l'homologation UL.

*² La plage pour l'épaisseur de panneau admissible varie selon l'adaptateur de découpe de panneau. Pour plus d'informations, consultez le manuel d'instructions de l'adaptateur de découpe de panneau.

*³ Requis pour l'installation de la carte M.2 SSD. Toutefois, elle n'est pas requise si le kit ventilateur est installé.

*⁴ Requis pour l'installation de la carte M.2 SSD.

*⁵ Prise en charge par Advanced Box seulement.

*⁶ Ceci est un câble passif. Le PC hôte doit prendre en charge DP++ (mode double du port d'affichage).

Accessoires d'entretien

Nom du produit	Référence du produit
Display Module	
Display Module 12 pouces	HMIDM6600TM*1
Display Module 15 pouces	HMIDM6700TM*1
Display Module 10 pouces panoramique	HMIDM6500WC*1
Display Module 12 pouces panoramique	HMIDM6600WC*1
Display Module 15 pouces panoramique	HMIDM6700WC*1
Display Module 19 pouces panoramique	HMIDM6800WC*1
Display Module 22 pouces panoramique	HMIDM6900WC*1
Joint d'installation	
Joint d'installation pour 12 po (1/ensemble)	HMIZD56
Joint d'installation pour 15 po (1/ensemble)	HMIZD57
Joint d'installation pour 10 po panoramique (1/ensemble)	HMIZD55W
Joint d'installation pour 12 po panoramique (1/ensemble)	HMIZD56W
Joint d'installation pour 15 po panoramique (1/ensemble)	HMIZX57W
Joint d'installation pour 19 po panoramique (1/ensemble)	HMIZCWG8W1
Joint d'installation pour 22 po panoramique (1/ensemble)	HMIZCWG9W1
Attache de fixation (4 pièces/ensemble)	HMIZCAF1
Connecteur d'alimentation (CC) (5 pièces/ensemble)	HMIZCCNDC1
Connecteur d'alimentation (CA) (5 pièces/ensemble)	HMIZCCNAC1

*1 Inclut les modèles se terminant par des caractères additionnels.

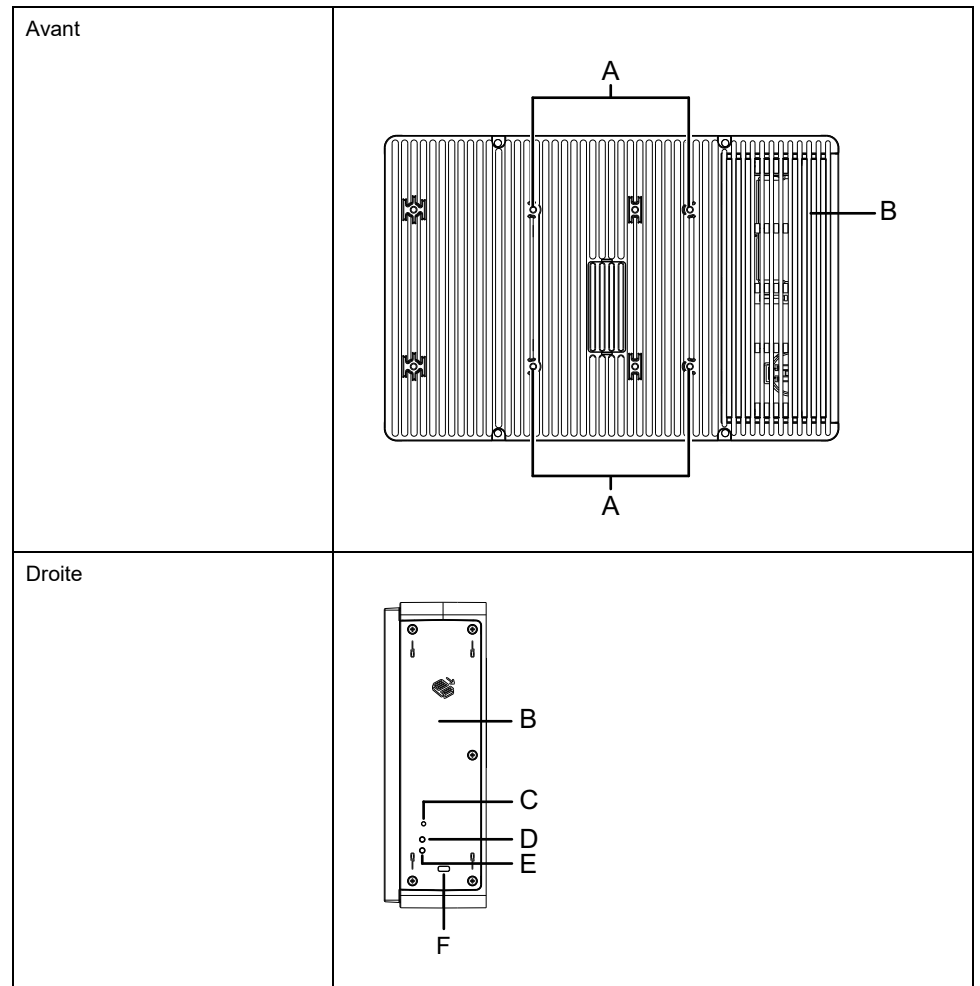
Identification de pièces et de fonctions

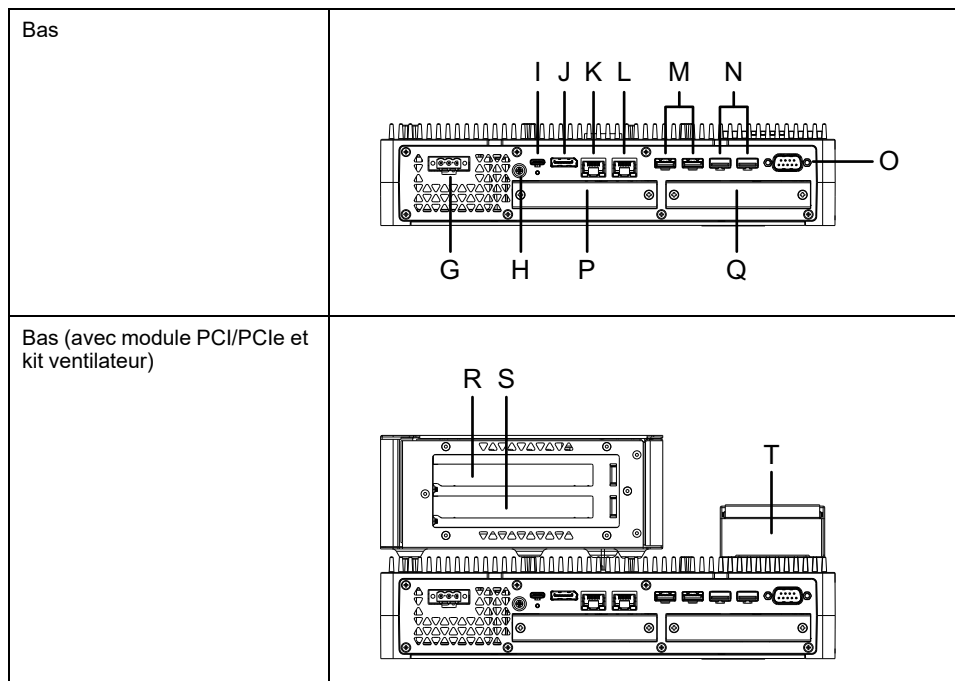
Contenu de ce chapitre

Box Module.....	25
Display Module	29

Box Module

Advanced Box





- | | |
|--|--|
| A. Trou de vis pour montage VESA*1 | K. Ethernet 1 |
| B. Trappe d'entretien | L. Ethernet 2 |
| C. Bouton d'alimentation | M. USB 3.0 (Type A)*3 |
| D. Voyant d'accès au stockage | N. USB 2.0 (Type A)*3 |
| E. Voyant d'état | O. COM (RS-232C, non isolé) |
| F. Emplacement du verrou de sécurité*2 | P. Emplacement d'interface en option 1 |
| G. Connecteur d'alimentation | Q. Emplacement d'interface en option 2 |
| H. Borne PE (modèle CA seulement) | R. Module de carte PCI/PCIe 1 *4 |
| I. USB 3.0 (Type C) | S. Module de carte PCI/PCIe 2 *4 |
| J. DisplayPort | T. Kit ventilateur |

*1 Ce produit peut être monté sur des bras de moniteur disponibles dans le commerce conformes à la norme VESA (100 x 100 mm). Utilisez quatre vis M4 (profondeur de vis valide : 8 mm [0,31 in]). Le couple nécessaire est de 0,7 à 0,8 N•m (6,2 à 7,1 lb-in).

Le montage VESA n'est pas homologué UL.

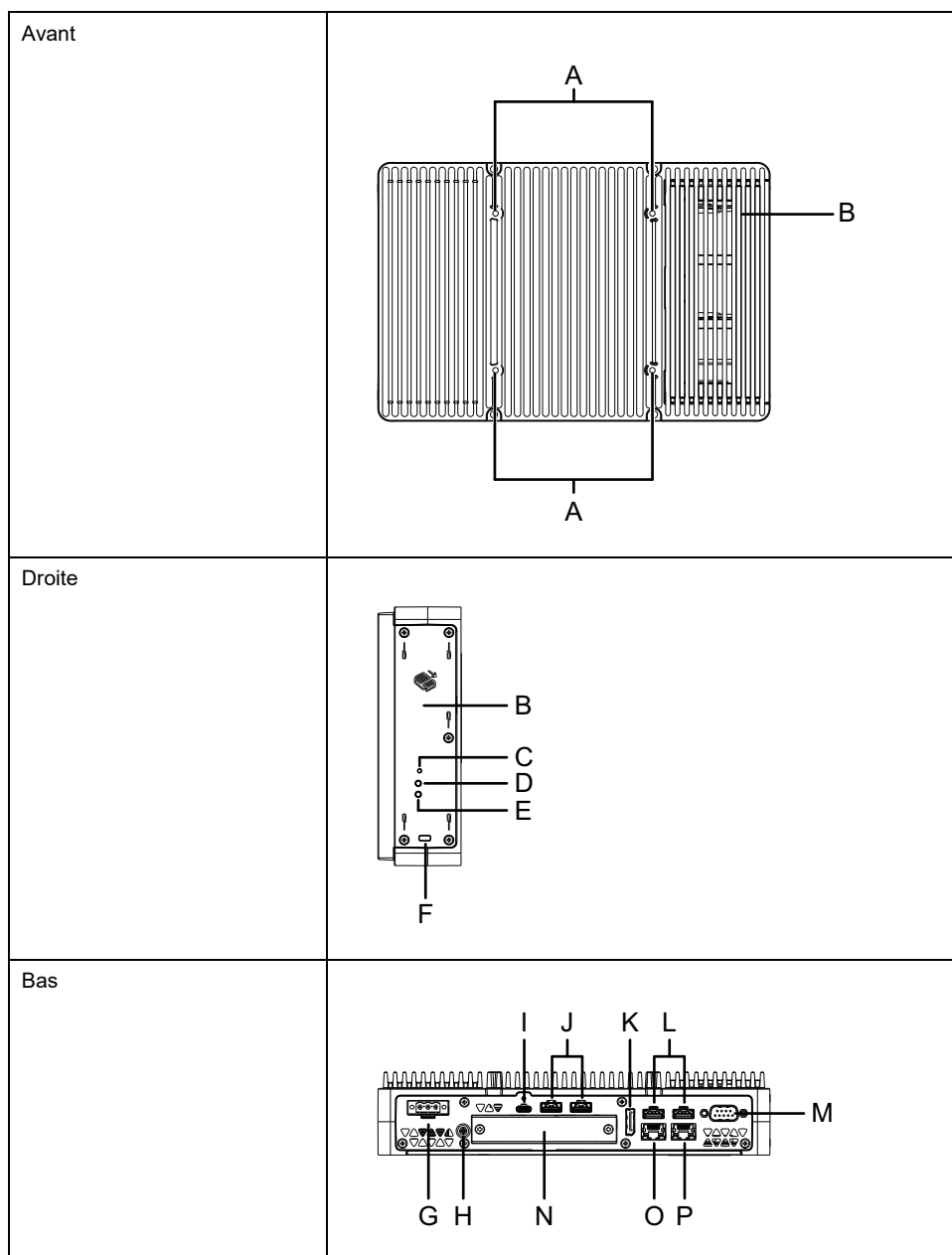
Le montage VESA n'est pas possible lorsque le logement PCI/PCIe est installé.

*2 Seuls les verrous Kensington sont pris en charge. Taille du module 3 x 7 mm (0,12 x 0,28 in).

*3 Il est recommandé d'utiliser les périphériques de stockage USB qui prennent en charge USB 3.0. Utilisez le port USB 3.0 pour connecter les périphériques de stockage.

*4 Pour la configuration du module PCI/PCIe, consultez Installation du module d'extension, page 106.

Standard Box



- | | |
|--|--------------------------------------|
| A. Trou de vis pour montage VESA*1 | I. USB 3.0 (Type C) |
| B. Trappe d'entretien | J. USB 3.0 (Type A)*3 |
| C. Bouton d'alimentation | K. DisplayPort |
| D. Voyant d'accès au stockage | L. USB 2.0 (Type A)*3 |
| E. Voyant d'état | M. COM (RS-232C, non isolé) |
| F. Emplacement du verrou de sécurité*2 | N. Emplacement d'interface en option |
| G. Connecteur d'alimentation | O. Ethernet 1 |
| H. Borne PE (modèle CA seulement) | P. Ethernet 2 |

*1 Ce produit peut être monté sur des bras de moniteur disponibles dans le commerce conformes à la norme VESA (100 x 100 mm). Utilisez quatre vis M4 (profondeur de vis valide : 8 mm [0,31 in]). Le couple nécessaire est de 0,7 à 0,8 N•m (6,2 à 7,1 lb-in).
Le montage VESA n'est pas homologué UL.

*2 Seuls les verrous Kensington sont pris en charge. Taille du module 3 x 7 mm (0,12 x 0,28 in).

*3 Il est recommandé d'utiliser les périphériques de stockage USB qui prennent en charge USB 3.0. Utilisez le port USB 3.0 pour connecter les périphériques de stockage.

Indications de voyant du Box Module

Voyant d'état

Couleur	État	Description
Vert	Allumé	S0 (en fonctionnement)
Orange	Allumé	S3
	Clignotant	Le système démarre.
Rouge	Allumé	S4, S4 (arrêt hybride)*1, S5
-	Éteint	G3 (alimentation coupée)

*1 S4 (arrêt hybride) est S5 lorsque le démarrage rapide de Windows® est activé

Événements de réveil

Voici un tableau indiquant les états qui sont définis sur l'état de démarrage normal (S0) lorsque chaque action est exécutée.

État ACPI	État d'alimentation	Mise sous tension	Bouton d'alimentation en position ON	Wake on LAN	Entrée tactile	Équipement USB*1
S3	Mise en veille	-	✓	✓	✓	✓
S4	Mise en veille prolongée	-	✓	✓	-	-
S4 (arrêt hybride)	Mise en veille prolongée	-	✓	-	-	-
S5	Mode veille	-	✓	✓	-	-
G3	Arrêt mécanique	✓	-	-	-	-

*1 Limité aux périphériques USB qui prennent en charge la fonction de réveil à distance.

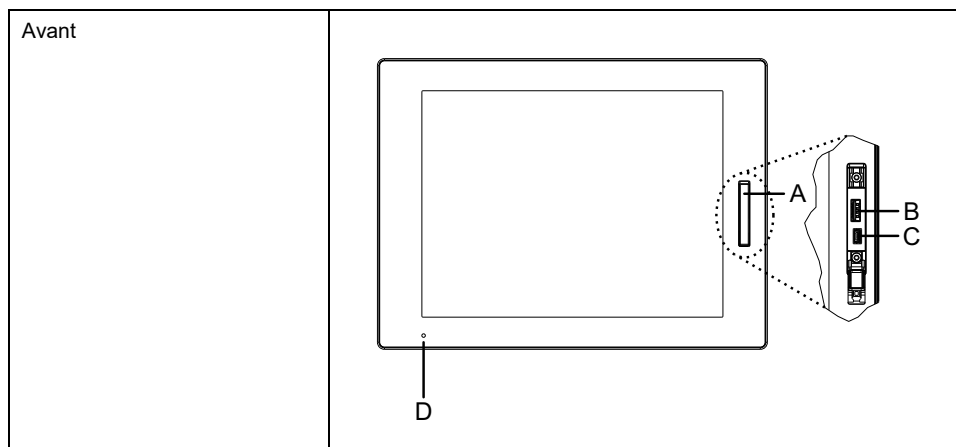
NOTE: Si vous mettez l'appareil sous tension lorsque l'état G3 est défini, il passe directement à l'état S0.

Voyant d'accès au stockage

Couleur	État	Description
Vert	Allumé	Le stockage est en cours d'accès.
-	Éteint	Le stockage n'est pas accédé.

Display Module

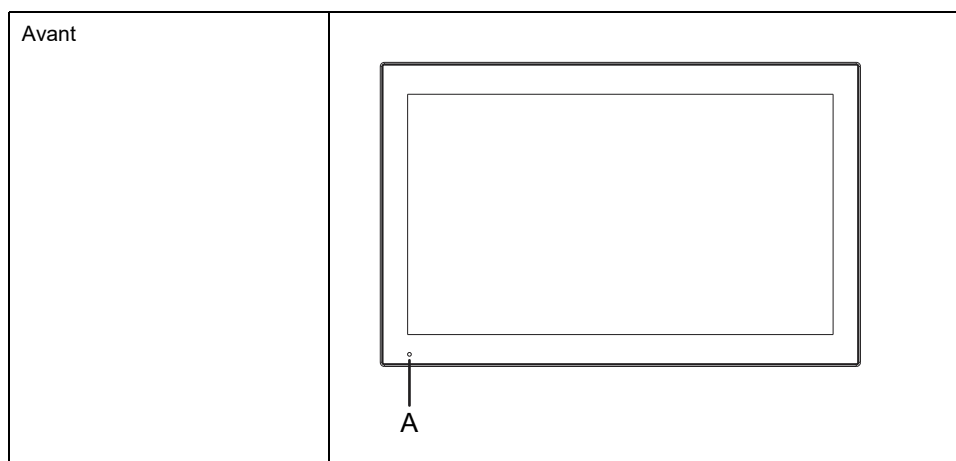
12 pouces et 15 pouces



- A. Capot USB avant
- B. USB 2.0 (Type A)*1
- C. USB 2.0 (micro-B) (cette interface n'est pas disponible.)
- D. Voyant d'état

*1 Par défaut, l'USB avant est désactivé. Pour l'activer, configurez-le dans Launcher, page 173.

10 pouces panoramique, 12 pouces panoramique, 15 pouces panoramique, 19 pouces panoramique, 22 pouces panoramique



- A. Voyant d'état

Indications de voyant du Display Module

Voyant d'état

Couleur	État	Description
Vert	Allumé	En fonctionnement

Couleur	État	Description
	Clignotant	L'écran est éteint.
Orange	Allumé* ¹	S3, S4, S4 (arrêt hybride)* ² , S5
	Clignotant	Démarrage du logiciel ou erreur interne* ³
Orange/Rouge	Alternant	Erreur de system monitor
–	Éteint	L'équipement est éteint.

*¹ Immédiatement après la mise en veille prolongée ou si HORM est activé, le voyant sur le Display Module devient orange tout de suite, mais mettez l'équipement hors tension uniquement après avoir confirmé que le voyant d'état du Box Module est devenu rouge.

*² S4 (arrêt hybride) est S5 lorsque le démarrage rapide de Windows® est activé.

*³ Redémarrez si le voyant orange clignotant.

Caractéristiques

Contenu de ce chapitre

Caractéristiques générales	31
Spécifications fonctionnelles	47
Spécifications de l'interface	50

Caractéristiques générales

Caractéristiques électriques

Box Module

Modèle CA

Caractéristiques		Modèle CA
Tension d'entrée nominale		100...240 Vca
Limites de tension d'entrée		85...264 Vca
Chute de tension (à la tension d'entrée nominale)		20 ms ou moins
Consommation d'énergie	Max.	Advanced Box : 140 VA Standard Box : 99 VA
	Lorsque les périphériques externes ne sont pas alimentés	Advanced Box : 67 VA Standard Box : 48 VA
Courant d'appel		30 A ou moins
Immunité au bruit		Tension parasite : 1 500 Vp-p Durée de l'impulsion : 1 μ s Temps de montée : 1 ns (au moyen du simulateur de bruit)
Rigidité diélectrique		1 500 Vca pendant une minute (entre les bornes électrique et PE)
Résistance d'isolement		500 Vcc, 10 M Ω ou plus (entre les bornes électrique et PE)

Modèle CC

Caractéristiques		Modèle CC
Tension d'entrée nominale		24 Vcc
Limites de tension d'entrée		18...31.2 Vcc
Chute de tension (à la tension d'entrée nominale)		5 ms ou moins
Consommation d'énergie	Max.	Advanced Box : 121 W Standard Box : 87 W
	Lorsque les périphériques externes ne sont pas alimentés	Advanced Box : 56 W Standard Box : 39 W
Courant d'appel		30 A ou moins
Immunité au bruit		Tension parasite : 1 000 Vp-p Durée de l'impulsion : 1 μ s Temps de montée : 1 ns (au moyen du simulateur de bruit)
Rigidité diélectrique		1 000 Vca pendant une minute (entre les bornes électrique et FG)
Résistance d'isolement		500 Vcc, 10 M Ω ou plus (entre les bornes électrique et FG)

Type de panneau

Modèle avancé (modèle CA)

Caractéristiques		Modèle CA
Tension d'entrée nominale		100...240 Vca
Limites de tension d'entrée		85...264 Vca
Chute de tension (à la tension d'entrée nominale)		20 ms ou moins
Consommation d'énergie	Max.	12 po : 156 VA 15 po : 161 VA 12 po panoramique : 158 VA 15 po panoramique : 159 VA 19 po panoramique : 170 VA 22 po panoramique : 173 VA
	Lorsque les périphériques externes ne sont pas alimentés	12 po : 83 VA 15 po : 88 VA 12 po panoramique : 85 VA 15 po panoramique : 86 VA 19 po panoramique : 97 VA 22 po panoramique : 100 VA
	Lorsque l'écran s'éteint (les périphériques externes ne sont pas alimentés)	69 VA
Courant d'appel		30 A ou moins
Immunité au bruit		Tension parasite : 1 500 Vp-p Durée de l'impulsion : 1 μ s Temps de montée : 1 ns (au moyen du simulateur de bruit)
Rigidité diélectrique		1 500 Vca pendant une minute (entre les bornes électrique et PE)
Résistance d'isolement		500 Vcc, 10 M Ω ou plus (entre les bornes électrique et PE)

Modèle avancé (modèle CC)

Caractéristiques		Modèle CC
Tension d'entrée nominale		24 Vcc
Limites de tension d'entrée		18...31.2 Vcc
Chute de tension (à la tension d'entrée nominale)		5 ms ou moins
Consommation d'énergie	Max.	12 po : 136 W 15 po : 141 W 12 po panoramique : 138 W 15 po panoramique : 139 W 19 po panoramique : 150 W 22 po panoramique : 153 W
	Lorsque les périphériques externes ne sont pas alimentés	12 po : 71 W 15 po : 76 W 12 po panoramique : 73 W 15 po panoramique : 74 W 19 po panoramique : 85 W 22 po panoramique : 88 W
	Lorsque l'écran s'éteint (les périphériques externes ne sont pas alimentés)	58 W
Courant d'appel		30 A ou moins
Immunité au bruit		Tension parasite : 1 000 Vp-p Durée de l'impulsion : 1 µs Temps de montée : 1 ns (au moyen du simulateur de bruit)
Rigidité diélectrique		1 000 Vca pendant une minute (entre les bornes électrique et FG)
Résistance d'isolement		500 Vcc, 10 MΩ ou plus (entre les bornes électrique et FG)

Modèle standard (modèle CA)

Caractéristiques		Modèle CA
Tension d'entrée nominale		100...240 Vca
Limites de tension d'entrée		85...264 Vca
Chute de tension (à la tension d'entrée nominale)		20 ms ou moins
Consommation d'énergie	Max.	12 po : 77 VA 15 po : 82 VA 10 po panoramique : 74 VA 12 po panoramique : 79 VA 15 po panoramique : 80 VA 19 po panoramique : 92 VA 22 po panoramique : 95 VA
	Lorsque les périphériques externes ne sont pas alimentés	12 po : 58 VA 15 po : 63 VA 10 po panoramique : 54 VA 12 po panoramique : 59 VA 15 po panoramique : 60 VA 19 po panoramique : 74 VA 22 po panoramique : 77 VA
	Lorsque l'écran s'éteint (les périphériques externes ne sont pas alimentés)	50 VA
Courant d'appel		30 A ou moins
Immunité au bruit		Tension parasite : 1 500 Vp-p Durée de l'impulsion : 1 μ s Temps de montée : 1 ns (au moyen du simulateur de bruit)
Rigidité diélectrique		1 500 Vca pendant une minute (entre les bornes électrique et PE)
Résistance d'isolement		500 Vcc, 10 M Ω ou plus (entre les bornes électrique et PE)

Modèle standard (modèle CC)

Caractéristiques		Modèle CC
Tension d'entrée nominale		24 Vcc
Limites de tension d'entrée		18...31.2 Vcc
Chute de tension (à la tension d'entrée nominale)		5 ms ou moins
Consommation d'énergie	Max.	12 po : 68 W 15 po : 72 W 10 po panoramique : 65 W 12 po panoramique : 69 W 15 po panoramique : 70 W 19 po panoramique : 82 W 22 po panoramique : 85 W
	Lorsque les périphériques externes ne sont pas alimentés	12 po : 50 W 15 po : 54 W 10 po panoramique : 47 W 12 po panoramique : 51 W 15 po panoramique : 52 W 19 po panoramique : 64 W 22 po panoramique : 67 W
	Lorsque l'écran s'éteint (les périphériques externes ne sont pas alimentés)	41 W
Courant d'appel		30 A ou moins
Immunité au bruit		Tension parasite : 1 000 Vp-p Durée de l'impulsion : 1 µs Temps de montée : 1 ns (au moyen du simulateur de bruit)
Rigidité diélectrique		1 000 Vca pendant une minute (entre les bornes électrique et FG)
Résistance d'isolement		500 Vcc, 10 MΩ ou plus (entre les bornes électrique et FG)

Caractéristiques environnementales

NOTE:

- Lors de l'utilisation des options du produit, vérifiez les spécifications techniques pour les conditions ou les précautions spéciales qui peuvent s'appliquer à ce produit.
- Pour le montage au mur, à plat, book (haut/latéral) et le montage au panneau (paysage/portrait), voir Installation et câblage, page 78.

Box Module (sans HDD)

Environnement physique		
Température de l'air ambiant (T-Code : T4)	Advanced Box	Montage mur/book (latéral) : 0...55 °C (32...131 °F) avec/sans kit ventilateur
		Montage plat/book (haut) : 0...50 °C (32...122 °F) avec/sans kit ventilateur
	Standard Box	Montage mur/book (latéral) : 0...55 °C (32...131 °F)
		Montage plat/book (haut) : 0...50 °C (32...122 °F)
Température de stockage	-30...70 °C (-22...158 °F)	
Température de l'air ambiant et humidité de stockage	10...90 % RH (sans condensation, température du thermomètre mouillé 39 °C [102,2 °F] ou moins)	
Poussière	0,1 mg/m ³ (10 ⁻⁷ oz/ft ³) ou moins (non conductrice)	
Degré de pollution	A utiliser dans un environnement de degré de pollution 2	
Gaz corrosifs	Aucun gaz corrosif	
Pression atmosphérique (altitude de fonctionnement)	800...1 114 hPa (2 000 m [6 561 ft] ou moins)	
Environnement mécanique		
Résistance aux vibrations	Conforme à la norme IEC/EN 61131-2 5...9 Hz Amplitude simple 3,5 mm (0,14 in) 9...150 Hz Accélération fixe : 9,8 m/s ² Directions X, Y, Z pour 10 cycles (environ 100 minutes)	
Résistance aux chocs	Conforme à la norme IEC/EN 61131-2 147 m/s ² , directions X, Y, Z trois fois	
Environnement électrique		
Transitoire rapide électrique/immunité acquise	IEC 61000-4-4 2 kV : Port d'alimentation 1 kV : Ports de signal	
Immunité aux décharges électrostatiques	Méthode de décharge de contact : 6 kV Méthode de décharge d'air : 8 kV (conforme à la norme IEC/EN 61000-4-2 Niveau 3)	

Box Module (avec HDD)

Environnement physique		
Température de l'air ambiant (T-Code : T4)	Advanced Box	Montage mur/book (latéral) : 0...45 °C (32...113 °F) avec kit ventilateur*1
		Montage plat/book (haut) : 0...45 °C (32...113 °F) avec kit ventilateur*1
	Standard Box	Montage mur/book (latéral) : 0...40 °C (32...104 °F)
		Montage plat/book (haut) : 0...40 °C (32...104 °F)
Température de stockage	-30...70 °C (-22...158 °F)	
Température de l'air ambiant et humidité de stockage	10...90 % RH (sans condensation, température du thermomètre mouillé 39 °C [102,2 °F] ou moins)	
Poussière	0,1 mg/m ³ (10 ⁻⁷ oz/ft ³) ou moins (non conductrice)	
Degré de pollution	A utiliser dans un environnement de degré de pollution 2	
Gaz corrosifs	Aucun gaz corrosif	
Pression atmosphérique (altitude de fonctionnement)	800...1 114 hPa (2 000 m [6 561 ft] ou moins)	
Environnement mécanique		
Résistance aux vibrations	Conforme à la norme IEC 60068-2-6 5...9 Hz Amplitude simple 1,75 mm (0,07 in) 9...150 Hz Accélération fixe : 4,9 m/s ² Directions X, Y, Z pour 10 cycles (environ 100 minutes) NOTE: Dans un environnement avec vibrations, la vitesse lecture/écriture sur le HDD pourrait diminuer.	
Résistance aux chocs	Conforme à la norme IEC/EN 61131-2 147 m/s ² , directions X, Y, Z trois fois	
Environnement électrique		
Transitoire rapide électrique/immunité acquise	IEC 61000-4-4 2 kV : Port d'alimentation 1 kV : Ports de signal	
Immunité aux décharges électrostatiques	Méthode de décharge de contact : 6 kV Méthode de décharge d'air : 8 kV (conforme à la norme IEC/EN 61000-4-2 Niveau 3)	

*1 Le kit ventilateur est requise lors de l'utilisation de ce produit avec le HDD installé.

Type de panneau (sans HDD)

Environnement physique		
Température de l'air ambiant (T-Code : T4)	Modèle avancé	Montage panneau (paysage) : 0...55 °C (32...131 °F) avec/sans kit ventilateur (pour les modèles 19 pouces panoramique et 22 pouces panoramique : 0...50 °C (32...122 °F) avec/sans kit ventilateur)
		Montage panneau (portrait) : 0...50 °C (32...122 °F) avec/sans kit ventilateur
	Modèle standard	Montage panneau (paysage) : 0...55 °C (32...131 °F) (pour les modèles 19 pouces panoramique et 22 pouces panoramique : 0...50 °C (32...122 °F))
		Montage panneau (portrait) : 0...50 °C (32...122 °F)

Température de stockage	-20...60 °C (-4...140 °F)
Température de l'air ambiant et humidité de stockage	10...90 % RH (sans condensation, température du thermomètre mouillé 39 °C [102,2 °F] ou moins)
Poussière	0,1 mg/m ³ (10 ⁻⁷ oz/ft ³) ou moins (non conductrice)
Degré de pollution	A utiliser dans un environnement de degré de pollution 2
Gaz corrosifs	Aucun gaz corrosif
Pression atmosphérique (altitude de fonctionnement)	800...1 114 hPa (2 000 m [6 561 ft] ou moins)
Environnement mécanique	
Résistance aux vibrations	Conforme à la norme IEC/EN 61131-2 5...9 Hz Amplitude simple 3,5 mm (0,14 in) 9...150 Hz Accélération fixe : 9,8 m/s ² Directions X, Y, Z pour 10 cycles (environ 100 minutes) NOTE: La résistance aux vibrations lors de l'utilisation du modèle 22 pouces panoramique avec des logements PCI/PCle est la suivante. Conforme à la norme IEC 60068-2-6 5...9 Hz Amplitude simple 1,75 mm (0,07 in) 9...150 Hz Accélération fixe : 4,9 m/s ² Directions X, Y, Z pour 10 cycles (environ 100 minutes)
Résistance aux chocs	Conforme à la norme IEC/EN 61131-2 147 m/s ² , directions X, Y, Z trois fois
Environnement électrique	
Transitoire rapide électrique/immunité acquise	IEC 61000-4-4 2 kV : Port d'alimentation 1 kV : Ports de signal
Immunité aux décharges électrostatiques	Méthode de décharge de contact : 6 kV Méthode de décharge d'air : 8 kV (conforme à la norme IEC/EN 61000-4-2 Niveau 3)

Type de panneau (avec HDD)

Environnement physique		
Température de l'air ambiant (T-Code : T4)	Modèle avancé	Montage panneau (paysage) : 0...45 °C (32...113 °F) avec kit ventilateur*1
		Montage panneau (portrait) : 0...45 °C (32...113 °F) avec kit ventilateur*1
	Modèle standard	Montage panneau (paysage) : 0...40 °C (32...104 °F)
		Montage panneau (portrait) : 0...40 °C (32...104 °F)
Température de stockage	-20...60 °C (-4...140 °F)	
Température de l'air ambiant et humidité de stockage	10...90 % RH (sans condensation, température du thermomètre mouillé 39 °C [102,2 °F] ou moins)	
Poussière	0,1 mg/m ³ (10 ⁻⁷ oz/ft ³) ou moins (non conductrice)	
Degré de pollution	A utiliser dans un environnement de degré de pollution 2	
Gaz corrosifs	Aucun gaz corrosif	
Pression atmosphérique (altitude de fonctionnement)	800...1 114 hPa (2 000 m [6 561 ft] ou moins)	
Environnement mécanique		

Résistance aux vibrations	Conforme à la norme IEC 60068-2-6 5...9 Hz Amplitude simple 1,75 mm (0,07 in) 9...150 Hz Accélération fixe : 4,9 m/s ² Directions X, Y, Z pour 10 cycles (environ 100 minutes) NOTE: Dans un environnement avec vibrations, la vitesse lecture/écriture sur le HDD pourrait diminuer.
Résistance aux chocs	Conforme à la norme IEC/EN 61131-2 147 m/s ² , directions X, Y, Z trois fois
Environnement électrique	
Transitoire rapide électrique/immunité acquise	IEC 61000-4-4 2 kV : Port d'alimentation 1 kV : Ports de signal
Immunité aux décharges électrostatiques	Méthode de décharge de contact : 6 kV Méthode de décharge d'air : 8 kV (conforme à la norme IEC/EN 61000-4-2 Niveau 3)

*1 Le kit ventilateur est requise lors de l'utilisation de ce produit avec le HDD installé.

▲ ATTENTION

ÉQUIPEMENT INOPÉRANT

- N'utilisez pas et ne stockez pas le produit là où des produits chimiques s'évaporent ou là où des produits chimiques sont présents dans l'air. Les produits chimiques se réfèrent aux éléments suivants : A) Produits chimiques corrosifs : Acides, alcalines, liquides contenant du sel, B) Produits chimiques inflammables : solvants organiques.
- Ne laissez pas entrer d'eau, de liquides, de métal ou de déchets de câblage dans le boîtier de l'écran.

Le non-respect de ces instructions peut provoquer des blessures ou des dommages matériels.

Spécifications structurelles

Box Module

Advanced Box	Standard Box
Mise à la terre	
Modèle CC : Mise à la terre fonctionnelle : Résistance de mise à la terre de 100 Ω ou inférieure, 2 mm ² (AWG 14) ou câble plus épais, ou norme applicable dans votre pays (les bornes SG et FG sont connectées à l'intérieur du produit). Modèle CA : Mise à la terre pour des raisons de protection : Résistance de mise à la terre de 100 Ω ou inférieure, 2 mm ² (AWG 14) ou câble plus épais, ou norme applicable dans votre pays (les bornes SG et PE sont connectées à l'intérieur du produit).	
Méthode de refroidissement	
Circulation naturelle de l'air	
Dimensions externes (L x H x P)	
290 x 195 x 65 mm (11,42 x 7,68 x 2,56 in) avec modules PCI/PCIe : 290 x 195 x 142 mm (11,42 x 7,68 x 5,59 in) avec kit ventilateur : 290 x 195 x 98 mm (11,42 x 7,68 x 3,86 in)	250 x 165 x 53 mm (9,84 x 6,5 x 2,09 in)
Poids	
3,5 kg (7,72 lb) ou moins*1	2,5 kg (5,51 lb) ou moins

*1 Si le module PCI/PCIe ou le kit ventilateur est connecté, ajoutez le poids correspondant comme suit :

Module PCI/PCIe : 1,5 kg (3,31 lb)
Kit ventilateur : 0,5 kg (1,10 lb)

Type de panneau

Modèle 12 pouces

Caractéristiques	Modèle 12 pouces	
Mise à la terre	Modèle CC : Mise à la terre fonctionnelle : Résistance de mise à la terre de 100 Ω ou inférieure, 2 mm ² (AWG 14) ou câble plus épais, ou norme applicable dans votre pays (les bornes SG et FG sont connectées à l'intérieur du produit). Modèle CA : Mise à la terre pour des raisons de protection : Résistance de mise à la terre de 100 Ω ou inférieure, 2 mm ² (AWG 14) ou câble plus épais, ou norme applicable dans votre pays (les bornes SG et PE sont connectées à l'intérieur du produit).	
Méthode de refroidissement	Circulation naturelle de l'air	
Structure ^{*1}	IP66F, IP67F, UL 50/50E, Type 1, Type 4X (usage intérieur seulement), Type 12, Type 13 NOTE: Sur le panneau avant lorsqu'il est installé correctement dans un boîtier et qu'il n'utilise pas le port USB du panneau avant.	
Dimensions externes (L x H x P)	Advanced Box	315 x 241 x 95 mm (12,4 x 9,49 x 3,74 in) avec modules PCI/PCIe : 315 x 241 x 172,4 mm (12,4 x 9,49 x 6,78 in) avec kit ventilateur : 315 x 241 x 127,3 mm (12,4 x 9,49 x 5,01 in)
	Standard Box	315 x 241 x 83 mm (12,4 x 9,49 x 3,27 in)
Dimensions de découpe du panneau (L x H) ^{*2*3}	301,5 x 227,5 mm (11,87 x 8,96 in)	
Poids	Advanced Box ^{*4}	5,9 kg (13,00 lb) ou moins
	Standard Box	4,9 kg (10,80 lb) ou moins

NOTE: Les notes du tableau apparaissent au bas du tableau de modèles 22 pouces panoramique.

Modèle 15 pouces

Caractéristiques	Modèle 15 pouces	
Mise à la terre	Modèle CC : Mise à la terre fonctionnelle : Résistance de mise à la terre de 100 Ω ou inférieure, 2 mm ² (AWG 14) ou câble plus épais, ou norme applicable dans votre pays (les bornes SG et FG sont connectées à l'intérieur du produit). Modèle CA : Mise à la terre pour des raisons de protection : Résistance de mise à la terre de 100 Ω ou inférieure, 2 mm ² (AWG 14) ou câble plus épais, ou norme applicable dans votre pays (les bornes SG et PE sont connectées à l'intérieur du produit).	
Méthode de refroidissement	Circulation naturelle de l'air	
Structure ¹	IP66F, IP67F, UL 50/50E, Type 1, Type 4X (usage intérieur seulement), Type 12, Type 13 NOTE: Sur le panneau avant lorsqu'il est installé correctement dans un boîtier et qu'il n'utilise pas le port USB du panneau avant.	
Dimensions externes (L x H x P)	Advanced Box	397 x 296 x 95 mm (15,63 x 11,65 x 3,74 in) avec modules PCI/PCIe : 397 x 296 x 172,4 mm (15,63 x 11,65 x 6,78 in) avec kit ventilateur : 397 x 296 x 127,3 mm (15,63 x 11,65 x 5,01 in)
	Standard Box	397 x 296 x 83 mm (15,63 x 11,65 x 3,27 in)
Dimensions de découpe du panneau (L x H) ²⁻³	383,5 x 282,5 mm (15,1 x 11,12 in)	
Poids	Advanced Box ⁴	7,2 kg (15,87 lb) ou moins
	Standard Box	6,2 kg (13,67 lb) ou moins

NOTE: Les notes du tableau apparaissent au bas du tableau de modèles 22 pouces panoramique.

Modèle 10 pouces panoramique

Caractéristiques	Modèle 10 pouces panoramique	
Mise à la terre	Modèle CC : Mise à la terre fonctionnelle : Résistance de mise à la terre de 100 Ω ou inférieure, 2 mm ² (AWG 14) ou câble plus épais, ou norme applicable dans votre pays (les bornes SG et FG sont connectées à l'intérieur du produit). Modèle CA : Mise à la terre pour des raisons de protection : Résistance de mise à la terre de 100 Ω ou inférieure, 2 mm ² (AWG 14) ou câble plus épais, ou norme applicable dans votre pays (les bornes SG et PE sont connectées à l'intérieur du produit).	
Méthode de refroidissement	Circulation naturelle de l'air	
Structure ¹	IP66F, IP67F, UL 50/50E, Type 1, Type 4X (usage intérieur seulement), Type 12, Type 13 NOTE: Sur le panneau avant lorsqu'il est installé correctement dans un boîtier.	
Dimensions externes (L x H x P)	Standard Box	268,5 x 198,5 x 83 mm (10,57 x 7,81 x 3,27 in)
Dimensions de découpe du panneau (L x H) ²⁻³	255 x 185 mm (10,04 x 7,28 in)	
Poids	Standard Box	4,5 kg (9,92 lb) ou moins

NOTE: Les notes du tableau apparaissent au bas du tableau de modèles 22 pouces panoramique.

Modèle 12 pouces panoramique

Caractéristiques	Modèle 12 pouces panoramique	
Mise à la terre	<p>Modèle CC : Mise à la terre fonctionnelle : Résistance de mise à la terre de 100 Ω ou inférieure, 2 mm² (AWG 14) ou câble plus épais, ou norme applicable dans votre pays (les bornes SG et FG sont connectées à l'intérieur du produit).</p> <p>Modèle CA : Mise à la terre pour des raisons de protection : Résistance de mise à la terre de 100 Ω ou inférieure, 2 mm² (AWG 14) ou câble plus épais, ou norme applicable dans votre pays (les bornes SG et PE sont connectées à l'intérieur du produit).</p>	
Méthode de refroidissement	Circulation naturelle de l'air	
Structure*1	IP66F, IP67F, UL 50/50E, Type 1, Type 4X (usage intérieur seulement), Type 12, Type 13 NOTE: Sur le panneau avant lorsqu'il est installé correctement dans un boîtier.	
Dimensions externes (L x H x P)	Advanced Box	308,5 x 230,5 x 95 mm (12,15 x 9,07 x 3,74 in) avec modules PCI/PCIe : 308,5 x 230,5 x 172,4 mm (12,15 x 9,07 x 6,78 in) avec kit ventilateur : 308,5 x 230,5 x 127,3 mm (12,15 x 9,07 x 5,04 in)
	Standard Box	308,5 x 230,5 x 83 mm (12,15 x 9,07 x 3,27 in)
Dimensions de découpe du panneau (L x H)*2*3	295 x 217 mm (16,14 x 8,54 in)	
Poids	Advanced Box*4	6,1 kg (13,45 lb) ou moins
	Standard Box	5,1 kg (11,24 lb) ou moins

NOTE: Les notes du tableau apparaissent au bas du tableau de modèles 22 pouces panoramique.

Modèle 15 pouces panoramique

Caractéristiques	Modèle 15 pouces panoramique	
Mise à la terre	<p>Modèle CC : Mise à la terre fonctionnelle : Résistance de mise à la terre de 100 Ω ou inférieure, 2 mm² (AWG 14) ou câble plus épais, ou norme applicable dans votre pays (les bornes SG et FG sont connectées à l'intérieur du produit).</p> <p>Modèle CA : Mise à la terre pour des raisons de protection : Résistance de mise à la terre de 100 Ω ou inférieure, 2 mm² (AWG 14) ou câble plus épais, ou norme applicable dans votre pays (les bornes SG et PE sont connectées à l'intérieur du produit).</p>	
Méthode de refroidissement	Circulation naturelle de l'air	
Structure ¹	IP66F, IP67F, UL 50/50E, Type 1, Type 4X (usage intérieur seulement), Type 12, Type 13 NOTE: Sur le panneau avant lorsqu'il est installé correctement dans un boîtier.	
Dimensions externes (L x H x P)	Advanced Box	408 x 264 x 95 mm (16,06 x 10,39 x 3,74 in) avec modules PCI/PCIe : 408 x 264 x 172,4 mm (16,06 x 10,39 x 6,78 in) avec kit ventilateur : 408 x 264 x 127,3 mm (16,06 x 10,39 x 5,01 in)
	Standard Box	408 x 264 x 83 mm (16,06 x 10,39 x 3,27 in)
Dimensions de découpe du panneau (L x H) ²⁻³	394 x 250 mm (15,51 x 9,84 in)	
Poids	Advanced Box ⁴	7,5 kg (16,53 lb) ou moins
	Standard Box	6,5 kg (14,33 lb) ou moins

NOTE: Les notes du tableau apparaissent au bas du tableau de modèles 22 pouces panoramique.

Modèle 19 pouces panoramique

Caractéristiques	Modèle 19 pouces panoramique	
Mise à la terre	Modèle CC : Mise à la terre fonctionnelle : Résistance de mise à la terre de 100 Ω ou inférieure, 2 mm ² (AWG 14) ou câble plus épais, ou norme applicable dans votre pays (les bornes SG et FG sont connectées à l'intérieur du produit). Modèle CA : Mise à la terre pour des raisons de protection : Résistance de mise à la terre de 100 Ω ou inférieure, 2 mm ² (AWG 14) ou câble plus épais, ou norme applicable dans votre pays (les bornes SG et PE sont connectées à l'intérieur du produit).	
Méthode de refroidissement	Circulation naturelle de l'air	
Structure*1	IP66F, IP67F, UL 50/50E, Type 1, Type 4X (usage intérieur seulement), Type 12, Type 13 NOTE: Sur le panneau avant lorsqu'il est installé correctement dans un boîtier.	
Dimensions externes (L x H x P)	Advanced Box	463,6 x 293,6 x 97 mm (18,25 x 11,56 x 3,82 in) avec modules PCI/PCIe : 463,6 x 293,6 x 174,4 mm (18,25 x 11,56 x 6,87 in) avec kit ventilateur : 463,6 x 293,6 x 129,3 mm (18,25 x 11,56 x 5,09 in)
	Standard Box	463,6 x 293,6 x 85 mm (18,25 x 11,56 x 3,35 in)
Dimensions de découpe du panneau (L x H)*2*3	449,5 x 279,5 mm (17,7 x 11,0 in)	
Poids	Advanced Box*4	8,4 kg (18,52 lb) ou moins
	Standard Box	7,4 kg (16,31 lb) ou moins

NOTE: Les notes du tableau apparaissent au bas du tableau de modèles 22 pouces panoramique.

Modèle 22 pouces panoramique

Caractéristiques	Modèle 22 pouces panoramique	
Mise à la terre	Modèle CC : Mise à la terre fonctionnelle : Résistance de mise à la terre de 100 Ω ou inférieure, 2 mm ² (AWG 14) ou câble plus épais, ou norme applicable dans votre pays (les bornes SG et FG sont connectées à l'intérieur du produit). Modèle CA : Mise à la terre pour des raisons de protection : Résistance de mise à la terre de 100 Ω ou inférieure, 2 mm ² (AWG 14) ou câble plus épais, ou norme applicable dans votre pays (les bornes SG et PE sont connectées à l'intérieur du produit).	
Méthode de refroidissement	Circulation naturelle de l'air	
Structure*1	IP66F, IP67F, UL 50/50E, Type 1, Type 4X (usage intérieur seulement), Type 12, Type 13 NOTE: Sur le panneau avant lorsqu'il est installé correctement dans un boîtier.	
Dimensions externes (L x H x P)	Advanced Box	532,6 x 330,6 x 97 mm (20,97 x 13,02 x 3,82 in) avec modules PCI/PCIe : 532,6 x 330,6 x 174,4 mm (20,97 x 13,02 x 6,87 in) avec kit ventilateur : 532,6 x 330,6 x 129,3 mm (20,97 x 13,02 x 5,09 in)
	Standard Box	532,6 x 330,6 x 85 mm (20,97 x 13,02 x 3,35 in)
Dimensions de découpe du panneau (L x H)*2*3	518,5 x 316,5 mm (20,41 x 12,46 in)	
Poids	Advanced Box*4	10,0 kg (22,05 lb) ou moins
	Standard Box	9,0 kg (19,84 lb) ou moins

*1 La face avant de ce produit, installée sur un panneau solide, a été testée dans des conditions équivalant aux normes indiquées dans les caractéristiques. Même si le niveau de résistance du produit correspond à ces normes, les huiles qui ne devraient avoir aucun effet sur l'équipement pourraient l'endommager. Cela peut se produire dans les zones où des huiles vaporisées existent, ou des huiles de coupe à faible viscosité peuvent se coller au produit pendant de longues périodes. Si la feuille protectrice sur la face avant du produit se décolle, ces conditions peuvent entraîner l'entrée de l'huile dans le produit et dans ce cas, il est suggéré de suivre des mesures de protection séparées. En outre, si vous utilisez des huiles non approuvées, vous exposez le capot du panneau avant à des déformations ou à la corrosion. Par conséquent, avant d'installer le produit, vérifiez le type de conditions environnementales dans lequel il fonctionnera.

Si le joint d'installation est vieux ou si le produit et son joint sont retirés, le niveau de protection initial n'est plus garanti. Pour conserver le niveau de protection d'origine, vous devez remplacer le joint d'installation régulièrement.

*2 Toutes les tolérances dimensionnelles sont de $+1/-0$ mm ($+0,04/-0$ in) et les valeurs R de l'angle sont inférieures à R3 (R0,12 in).

*3 Même si l'épaisseur de paroi du montage se situe dans la plage recommandée pour les Dimensions de découpe, le panneau pourrait se déformer, en fonction du matériau, de la taille et de l'emplacement de l'installation du produit et d'autres périphériques. Pour éviter la déformation, la surface du montage devra peut-être être renforcée.

*4 Si le module PCI/PCle ou le kit ventilateur est connecté, ajoutez le poids correspondant comme suit :

Module PCI/PCle : 1,5 kg (3,31 lb)

Kit ventilateur : 0,5 kg (1,10 lb)

AVIS

RISQUE DE DETERIORATION DU MATERIEL

- Assurez-vous que ce produit n'entre pas en contact avec des huiles.
- N'appuyez pas excessivement ou avec un objet dur sur l'écran du produit.
- De plus, n'appuyez pas sur l'écran tactile avec un objet pointu, comme la pointe d'un crayon mécanique ou un tournevis.

Le non-respect de ces instructions peut provoquer des dommages matériels.

AVIS

RISQUE DE DETERIORATION DU MATERIEL

N'exposez pas l'appareil à la lumière solaire directe.

Le non-respect de ces instructions peut provoquer des dommages matériels.

AVIS

STOCKAGE ET FONCTIONNEMENT HORS DES SPÉCIFICATIONS

- Stockez-le seulement dans des zones de températures préconisées dans les caractéristiques de l'écran.
- N'obstruez pas et ne bloquez pas les orifices de ventilation du produit.

Le non-respect de ces instructions peut provoquer des dommages matériels.

AVIS**VIEILLISSEMENT DU JOINT**

- Contrôlez régulièrement l'état du joint selon l'environnement d'utilisation.
- Changez le joint au moins une fois par an ou dès l'apparition de fissures ou de traces de salissures.

Le non-respect de ces instructions peut provoquer des dommages matériels.

Spécifications fonctionnelles**Spécifications des performances**

	Advanced Box			Standard Box
	Core i7	Core i5	Celeron	Core i3
UC	Core™ i7-8665UE	Core™ i5-8365UE	Celeron® 4305UE	Core™ i3-8145UE
Fréquence de base	1,70 GHz	1,60 GHz	2,0 GHz	2,20 GHz
Fréquence max turbo boost	4,40 GHz	4,10 GHz	2,0 GHz	3,90 GHz
Cache L2	8 Mo	6 Mo	2 Mo	4 Mo
Numéro de cœur	4	4	2	2
Numéro du thread	8	8	2	4
Mémoire principale	Socket SO-DIMM 260 broches x 2, DDR4-2400 (jusqu'à 16 Go/socket, jusqu'à 32 Go pour 2 sockets)		Socket SO-DIMM 260 broches x 2, DDR4-2133 (jusqu'à 16 Go/socket, jusqu'à 32 Go pour 2 sockets)	Socket SO-DIMM 260 broches x 2, DDR4-2400 (jusqu'à 16 Go/socket, jusqu'à 32 Go pour 2 sockets)
Mémoire vidéo	Mémoire partagée (UMA) Taille d'allocation maximale : allocation automatique jusqu'à la moitié de la mémoire principale installée			
Module de stockage	M.2 SSD SATA x 1 (Disk 0) SATA 2,5 in (HDD/SSD) x 2 (haut : Disk 2, bas : Disk 1) Vitesse SATA : 6 Go/s, 3 Go/s, 1,5 Go/s			M.2 SSD SATA x 1 (Disk 0) SATA 2,5 in (HDD/SSD) x 1 (Disk 1) Vitesse SATA : 6 Go/s, 3 Go/s, 1,5 Go/s
Module d'extension ^{1*2}	PCI x 1 + PCIe x 1, PCIe x 2 ou PCI x 2 Taille de la carte PCI : taille longueur Taille de la carte PCIe : moitié longueur Module PCI : Révision 3.0, bus 32 bits, 3,3 Vcc Module PCIe : Révision 3.0, 1 link (x1) ³			—
Accélérateur graphique	Intel® UHD Graphics 620 (UC intégrée)		Intel® UHD Graphics 610 (UC intégrée)	Intel® UHD Graphics 620 (UC intégrée)
Puce de sécurité	TPM 2.0			
BIOS	UEFI BIOS			
Système d'exploitation	Windows® 10 IoT Enterprise 2019 LTSC (64bit)			
Minuteur de surveillance ⁴	Le paramètre de délai d'expiration de 1 à 255 secondes ou de 1 à 255 minutes est possible (configurer à l'aide de l'API)			
Buzzer	Oui			

*1 La consommation d'énergie total des cartes PCI/PCIe peut-être s'élever à 12 W, peu importe si une ou deux cartes sont installées.

*2 Pour les dimensions des cartes PCI/PCIe pouvant être installées, consultez Installation de la carte PCI/PCIe, page 106.

*3 Le connecteur PCIe est de type x4 Link, sans bord. Cependant, une seule voie est connectée pour les signaux.

*4 Le minuteur de surveillance est pris en charge par les produits avec la version système suivante.

BIOS : version WAR02 ou plus récente

OS Base : version 2.0 ou plus récente

Vous pouvez vérifier la version du système à partir du Launcher. Consultez System, page 180. Pour utiliser le minuteur de surveillance sur un produit avec un BIOS WAR01 et OS Base 1.0, le BIOS et le moniteur système doivent être mis à jour. Suivez les étapes ci-dessous pour mettre à jour.

1. BIOS : Contactez votre distributeur local pour obtenir des instructions sur la mise à jour.
2. Moniteur système : Téléchargez et installez le pilote (PFXPHMIP6_Driver_Installer_Ver.x.x.zip) et l'utilitaire (HMIP6FP6_Utility_Installer_Ver.x.x.zip) à partir de la page de téléchargement Harmony P6 et Harmony FP6 Utility à l'URL suivante.
www.se.com

Spécifications d'affichage

12 pouces et 15 pouces

	12 pouces	15 pouces
Type d'écran	Ecran LCD TFT couleur	
Taille d'affichage	12,1 po	15 po
Résolution	1 024 x 768 pixels (XGA)	
Zone d'affichage utile (L x H)	245,76 x 184,32 mm (9,68 x 7,26 in)	304,13 x 228,1 mm (11,97 x 8,98 in)
Couleurs d'affichage	16 millions couleurs	
Rétroéclairage	Voyant DEL blanc (Non remplaçable par l'utilisateur. Communiquez avec votre distributeur local.)	
Durée de vie du rétroéclairage	50 000 heures ou plus (fonctionnement continu à 25 °C [77 °F] avant que la luminosité du rétroéclairage diminue à 50%)	
Réglage de la luminosité	0...100 (réglé sur l'écran tactile ou dans le logiciel)	

10 pouces panoramique, 12 pouces panoramique, 15 pouces panoramique

	10 pouces panoramique	12 pouces panoramique	15 pouces panoramique
Type d'écran	Ecran LCD TFT couleur		
Taille d'affichage	10,1 po	12,1 po	15,6 po
Résolution	1 280 x 800 pixels (WXGA)		1 366 x 768 pixels (FWXGA)
Zone d'affichage utile (L x H)	216,96 x 135,6 mm (8,54 x 5,34 in)	261,12 x 163,2 mm (10,28 x 6,43 in)	344,23 x 193,54 mm (13,55 x 7,62 in)
Couleurs d'affichage	16 millions couleurs		
Rétroéclairage	Voyant DEL blanc (Non remplaçable par l'utilisateur. Communiquez avec votre distributeur local.)		

	10 pouces panoramique	12 pouces panoramique	15 pouces panoramique
Durée de vie du rétroéclairage	50 000 heures ou plus (fonctionnement continu à 25 °C [77 °F] avant que la luminosité du rétroéclairage diminue à 50%)		
Réglage de la luminosité	0...100 (réglé sur l'écran tactile ou dans le logiciel)		

19 pouces panoramique et 22 pouces panoramique

	19 pouces panoramique	22 pouces panoramique
Type d'écran	Ecran LCD TFT couleur	
Taille d'affichage	18,5 po	21,5 po
Résolution	1 920 x 1 080 pixels (FHD)	
Zone d'affichage utile (L x H)	408,96 x 230,04 mm (16,1 x 9,06 in)	476,64 x 268,11 mm (18,77 x 10,56 in)
Couleurs d'affichage	16 millions couleurs	
Rétroéclairage	Voyant DEL blanc (Non remplaçable par l'utilisateur. Communiquez avec votre distributeur local.)	
Durée de vie du rétroéclairage	50 000 heures ou plus (fonctionnement continu à 25 °C [77 °F] avant que la luminosité du rétroéclairage diminue à 50%)	
Réglage de la luminosité	0...100 (réglé sur l'écran tactile ou dans le logiciel)	

Écran tactile

	12 pouces, 15 pouces	10 pouces panoramique, 12 pouces panoramique, 15 pouces panoramique, 19 pouces panoramique, 22 pouces panoramique
Type d'écran tactile	Film résistif (analogique)	Capacitif projeté avec filtre de bruit optimisé
Points d'appui	Multipoint (toucher deux points)	Multipoint (toucher deux points)
Durée de vie de l'écran tactile	10 million d'appuis ou plus	10 million d'appuis ou plus
Touch mode	Sans objet	Standard mode (mode standard), water detection mode (mode de détection d'eau), glove mode (mode gant) NOTE: Pour en savoir plus, consultez Touch Mode, page 180.

Horloge

Précision d'horloge : ± 180 secondes/mois (plage d'erreur à température ambiante et sans alimentation)

L'horloge intégrée du produit, RTC, a une légère erreur de synchronisation. La plage de l'erreur est entre +300 et -300 secondes par mois, selon les conditions du produit, par exemple, le nombre d'années d'utilisation et les fluctuations de température. Si vous utilisez ce produit dans un système où la synchronisation est essentielle, ajustez l'horloge à intervalles réguliers.

NOTE: La durée de vie attendue de la batterie est de 5 ans; cependant, la batterie pourrait se décharger avant. La batterie ne peut pas être remplacée par l'utilisateur. Communiquez avec votre distributeur local.

Spécifications de l'interface

Interfaces

NOTE: Utilisez uniquement le circuit SELV (Safety Extra-Low Voltage) pour connecter toutes les interfaces.

Box Module

		Advanced Box / Standard Box
Interface série COM	Transmission asynchrone	RS-232C (non isolé) x 1
	Longueur des données	7 ou 8 bits
	Bit d'arrêt	1 ou 2 bits
	Parité	Aucun, impair ou pair
	Vitesse de transmission des données	2 400...115 200 bps
	Connecteur	D-Sub 9 broches (fiche)
Interface USB (Type A)	Connecteur	USB 3.0 (Type A) x 2 USB 2.0 (Type A) x 2
	Tension d'alimentation	5 Vcc ±5%
	Courant maximum fourni	USB 3.0 (Type A) : 900 mA/port USB 2.0 (Type A) : 500 mA/port
	Distance de transmission maximale	USB 3.0 (Type A) : 3 m (9,84 ft) USB 2.0 (Type A) : 5 m (16,4 ft)
Interface USB (Type C)*1	Connecteur	USB 3.0 (Type C) x 1
	Tension d'alimentation	5 Vcc ±5 % ou 12 Vcc ±5 %, alimentation par USB (source) prise en charge
	Courant maximum fourni	900 mA/port 3000 mA/port lorsque l'alimentation par USB est activée*2 *3
	Distance de transmission maximale	3 m (9,84 ft)
	Résolution	Jusqu'à 4 096 x 2 304 pixels à 60 Hz
Interface Ethernet	Standard	Pris en charge par IEEE1588, 10 BASE-T/ 100 BASE-TX/ 1000BASE-T, Wake-on-LAN (WOL)*4
	Connecteur	Prise modulaire (RJ-45) x 2
DisplayPort	Version	V 1.2, double mode (DP++) pris en charge
	Résolution	Jusqu'à 4 096 x 2 304 pixels à 60 Hz

*1 L'interface USB (Type C) prend en charge le mode alternatif (DisplayPort) et la livraison par USB (source, 5 Vcc/12 Vcc). Lors de l'utilisation par USB, un câble E-Marked (marqué électroniquement) est requis.

*2 Lorsque l'Advanced Box est connecté au Display Module, la capacité d'alimentation par USB est limitée à 30 W.

*3 Pour le Standard Box, l'alimentation par USB est effective uniquement si le Standard Box est utilisé seul.

*4 Lorsque le statut est S4 (arrêt hybride), Wake-on-LAN n'est pas disponible.

Display Module

		12 pouces / 15 pouces
Interface USB (Type A)	Connecteur	USB 2.0 (Type A) x 1
	Tension d'alimentation	5 Vcc ±5%
	Courant maximum fourni	500 mA
	Distance de transmission maximale	5 m (16,4 ft)

Connexion interface

Connexions de câble

⚠ AVERTISSEMENT
<p>RISQUE D'EXPLOSION</p> <ul style="list-style-type: none"> • Confirmez toujours le classement d'endroit dangereux UL 121201 ou CSA C22.2 N°213 de votre dispositif avant de l'installer ou de l'utiliser dans un endroit dangereux. • Pour appliquer ou couper l'alimentation d'un produit installé dans un endroit dangereux de Classe I, Division 2, vous devez : A) utiliser un interrupteur situé à l'extérieur de l'environnement dangereux ; ou B) utiliser un interrupteur certifié pour un fonctionnement de Classe I, Division 1 dans la zone dangereuse. • Assurez-vous que l'alimentation est coupée ou que la zone ne présente aucun danger avant de connecter ou déconnecter l'équipement. Cela s'applique à toutes les connexions, notamment les connexions d'alimentation, de mise à la terre, série, parallèles et réseau. • N'utilisez jamais des câbles non blindés/non mis à la terre dans des endroits dangereux. • N'utilisez que les périphériques USB non incendiaires. <p>Le non-respect de ces instructions peut provoquer la mort, des blessures graves ou des dommages matériels.</p>

La réglementation sur les endroits dangereux de la division 2 stipule que toutes les connexions de câble fournissent une résistance appropriée à la traction et un dispositif de sécurité. Utilisez uniquement les dispositifs USB non incendiaires car les connexions USB de ce produit ne fournissent pas une résistance appropriée à la traction. Ne branchez ou ne débranchez pas un câble pendant que n'importe quelle extrémité du câble est sous tension. Tous les câbles de communication devraient inclure un blindage à la terre. Ce blindage devrait inclure une tresse de cuivre et du papier d'aluminium. Le boîtier du connecteur de style D-sub doit être du type conducteur métallique (par exemple, le zinc moulé) et la tresse du blindage à la terre soit se terminer directement au boîtier du connecteur. N'utilisez pas un fil de masse protégé.

Le diamètre extérieur du câble doit convenir au diamètre intérieur du serre-câble du connecteur de câble de sorte à maintenir un niveau de résistance à la traction fiable. Fixez toujours solidement les connecteurs D-sub aux connecteurs du poste de travail à l'aide des deux vis situées sur les deux côtés.

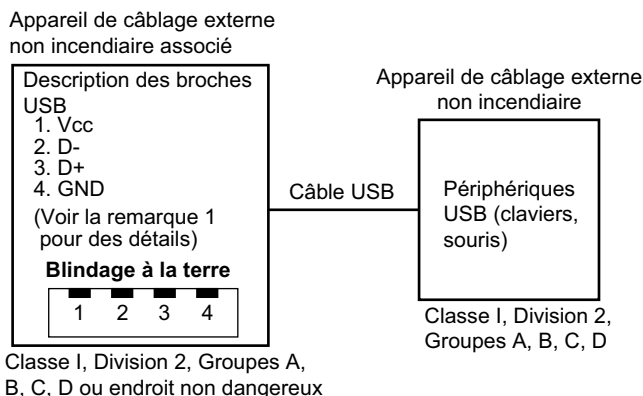
Connexion USB

Les appareils de câblage externe non incendiaires (claviers, souris) peuvent être utilisés sur le port USB avant (Type A) d'un appareil de câblage externe non incendiaire associé (ce produit).

En plus d'être non incendiaire, tout équipement connecté aux ports USB avant doivent satisfaire aux critères suivants.

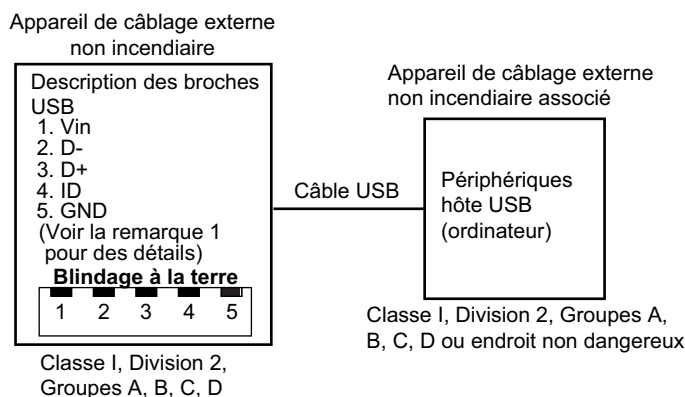
La figure suivante illustre le câblage USB (N° de document : NNZ2083601)

<Type A>



Paramètres du circuit	USB avant (Type A)
Tension à circuit ouvert = $V_{c.o.}$	5,25 Vcc
Courant de court-circuit = $I_{c.c.}$	1 560 mA
Capacité associée = C_a	265 μ F
Inductance associée = L_a	16 μ H

<micro-B>



Paramètres du circuit	USB avant (micro B)
Tension d'entrée maximale = $V_{max.}$	5,25 Vcc
Courant de charge maximale = $I_{max.}$	0,1 mA
Capacité interne = C_i	0,12 μ F
Inductance interne = L_i	16 μ H

NOTE:

1. Les tableaux ci-dessus répertorient les paramètres du circuit non incendiaire.

Entity Concept permet l'interconnexion d'un appareil non incendiaire avec un appareil associé – les combinaisons n'étant pas particulièrement examinées – comme système lorsque les valeurs approuvées V_{oc} (ou U_o) et I_{sc} (ou I_o) de l'appareil associé sont inférieures ou égales à V_{max} (U_i) et I_{max} (I_i) de l'appareil non incendiaire, et les valeurs approuvées C_a (C_o) et L_a (L_o) de l'appareil associé sont supérieures ou égales à $C_i + C_{câble}$ et $L_i + L_{câble}$, respectivement, de l'appareil de câblage externe non incendiaire.

2. L'appareil de câble externe non incendiaire associé et l'appareil de câble externe non incendiaire doivent satisfaire aux critères suivants :

Appareil de câblage externe non incendiaire	—	Appareil de câblage externe non incendiaire
V_{oc}	\leq	V_{max}
I_{sc}	\leq	I_{max}
C_a	\geq	$C_i + C_{câble}$
L_a	\geq	$L_i + L_{câble}$

3. Si les paramètres électriques du câble ne sont pas connus, les valeurs suivantes peuvent être utilisées :

$$C_{câble} = 196,85 \text{ pF/m (60 pF/ft)}$$

$$L_{câble} = 0,656 \text{ µH/m (0,20 µH/ft)}$$

4. Les méthodes de câblage doivent se conformer au code électrique du pays dans lequel le produit est utilisé.

Ce produit doit être installé dans un boîtier. S'il est installé dans un endroit de Classe I, Division 2, le boîtier doit pouvoir accepter une ou plusieurs méthodes de câblage de Division 2.

▲ AVERTISSEMENT

RISQUE D'EXPLOSION

- Assurez-vous que l'alimentation, les câblages d'entrées et de sorties (E/S) sont conformes aux méthodes de câblage de Classe I, Division 2.
- N'utilisez pas le produit dans des environnements ou des endroits dangereux autres que ceux de Class I, Division 2, Groupes A, B, C et D.
- Le remplacement de n'importe quel composant peut nuire à la conformité à la Classe I, Division 2.
- Ne déconnectez pas l'équipement pendant que le circuit est sous tension ou s'il est connu que la zone est libre de concentrations inflammables.
- Coupez l'alimentation avant de brancher ou de débrancher tout connecteur du produit.
- Assurez-vous que les connexions d'alimentation, de communication et d'accessoires n'exercent pas de pression excessive sur les ports. Tenez compte également des éventuelles vibrations au moment d'effectuer ces branchements.
- Fixez correctement les câbles d'alimentation, de communication ou d'accessoires externes au panneau ou à l'armoire.
- Utilisez uniquement les câbles USB disponibles dans le commerce.
- N'utilisez que les configurations USB non incendiaires.
- S'assurer qu'un câble USB est fixé à l'aide d'une attache pour câble USB avant d'utiliser l'interface USB.

Le non-respect de ces instructions peut provoquer la mort, des blessures graves ou des dommages matériels.

Interface série (COM sur le Box Module)

Introduction

L'interface série n'est pas isolée. Les bornes SG (mise à la terre du signal) et FG (masse du châssis) sont connectées à l'intérieur du produit. Lorsque le connecteur d'interface série est D-Sub, connectez le fil FG à l'extérieur.

⚡⚠ DANGER

CHOC ÉLECTRIQUE ET INCENDIE

Lors de l'utilisation de la borne SG pour relier un périphérique externe à ce produit :

- Vérifiez qu'il n'y a pas de boucle de terre lors de l'installation du système.
- Connectez la borne SG à un équipement distant lorsque le périphérique externe n'est pas isolé.
- Connectez la borne SG sur une connexion de masse fiable et connue afin de réduire le risque d'endommager le circuit.

Le non-respect de ces instructions provoquera la mort ou des blessures graves.

⚠ ATTENTION

PERTE DE COMMUNICATION

- N'exercez pas un stress trop important sur les ports de communication de toutes les connexions.
- Fixez solidement les câbles de communication au mur du panneau ou à l'armoire.
- Utilisez un connecteur D-Sub à 9 broches avec des vis de montée.

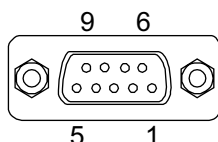
Le non-respect de ces instructions peut provoquer des blessures ou des dommages matériels.

NOTE: N'utilisez que le courant nominal.

RS-232C

Connecteur D-Sub 9 broches

Côté produit :



Broche n°	RS-232C		
	Nom du signal	Sens	Description
1	CD	Entrée	Carrier detect (détection de porteuse)
2	RD(RXD)	Entrée	Receive data (réception de données)
3	SD(TXD)	Sortie	Send data (émission de données)

Broche n°	RS-232C		
	Nom du signal	Sens	Description
4	ER(DTR)	Sortie	Data terminal ready (terminal de données prêt)
5	SG	-	Signal ground (mise à la terre du signal) (non isolé)
6	DR(DSR)	Entrée	Data set ready (poste de données prêt)
7	RS(RTS)	Sortie	Request to send (demande pour émettre)
8	CS(CTS)	Entrée	Clear to send (émission possible)
9	CI (RI)	Entrée	Called status display (affichage d'état appelé)
Boîtier	FG	-	Frame ground (masse du châssis) (commun à SG)

La vis jack recommandée est n° 4-40 (UNC).

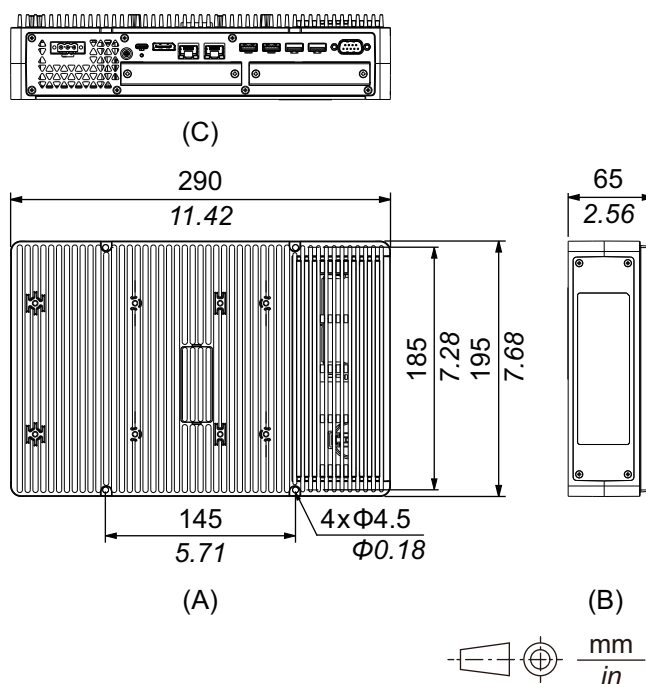
Dimensions

Contenu de ce chapitre

Advanced Box.....	56
Standard Box.....	60
Type de panneau - Modèle avancé.....	62
Type de panneau - Modèle standard.....	73
Attache de fixation.....	77

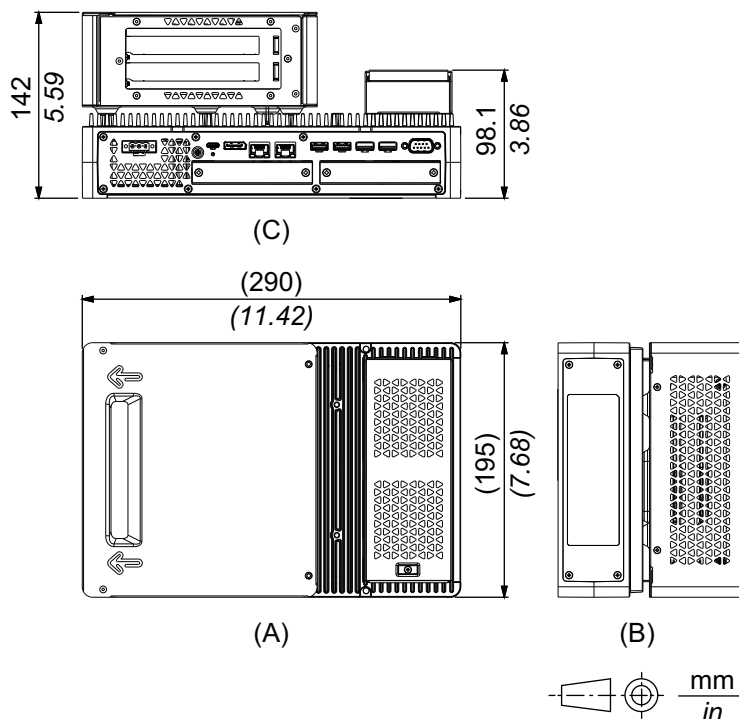
Advanced Box

Dimensions extérieures



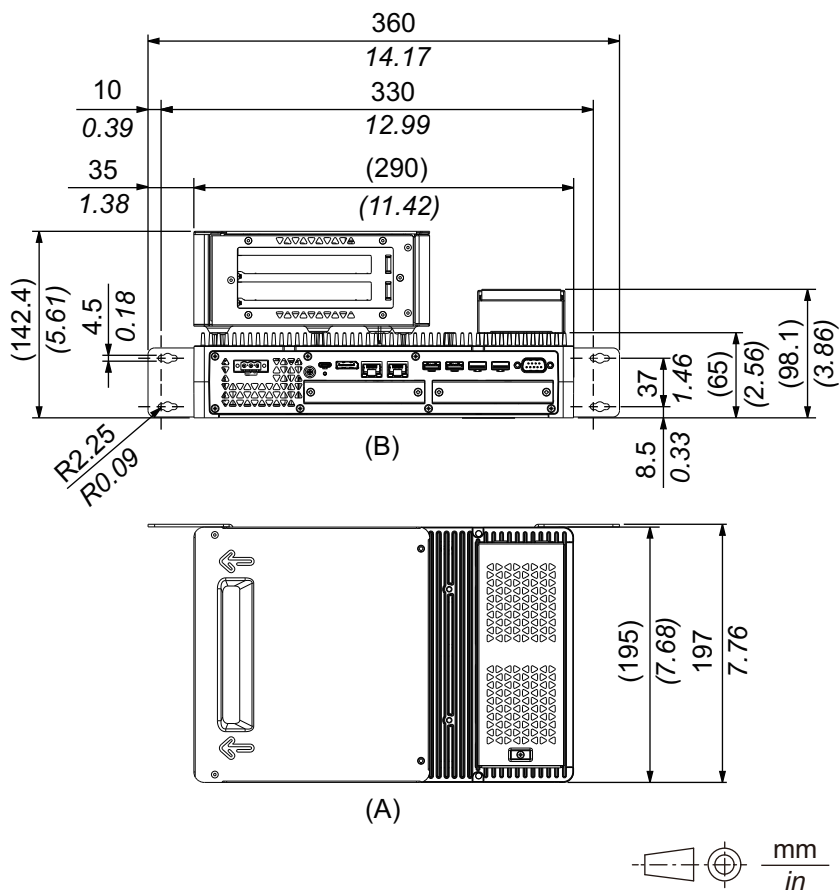
- A. Avant
- B. Gauche
- C. Bas

Dimensions extérieures avec module PCI/PCIe et kit ventilateur



- A. Avant
- B. Gauche
- C. Bas

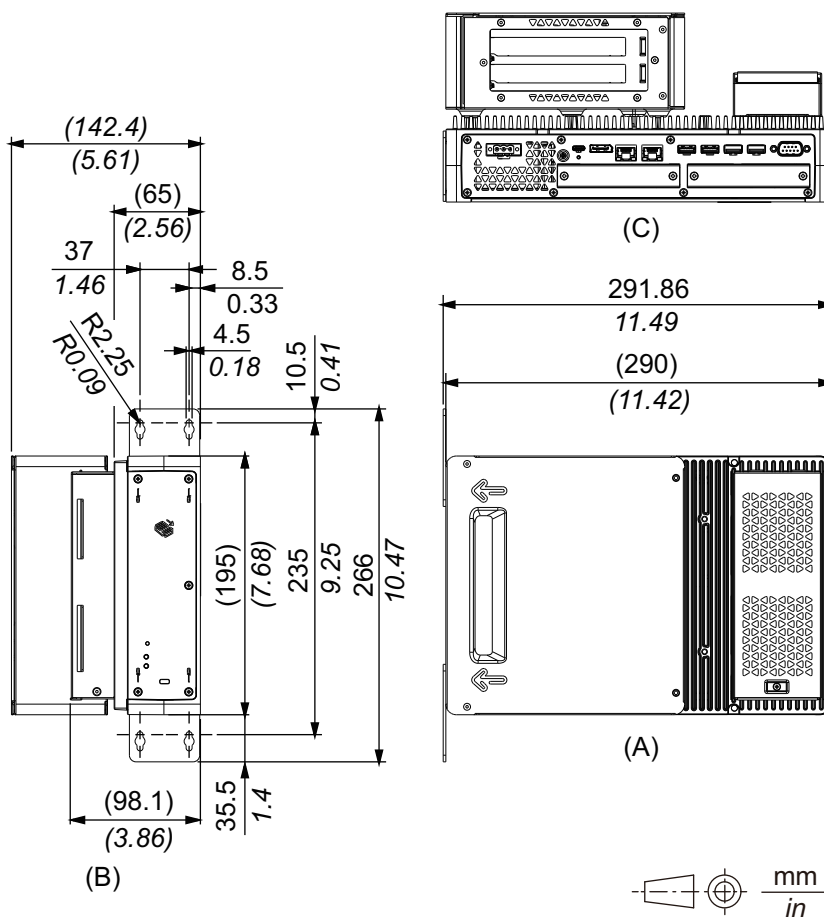
Dimensions avec adaptateur de montage book (haut)



A. Avant

B. Bas

Dimensions avec adaptateur de montage book (côté)

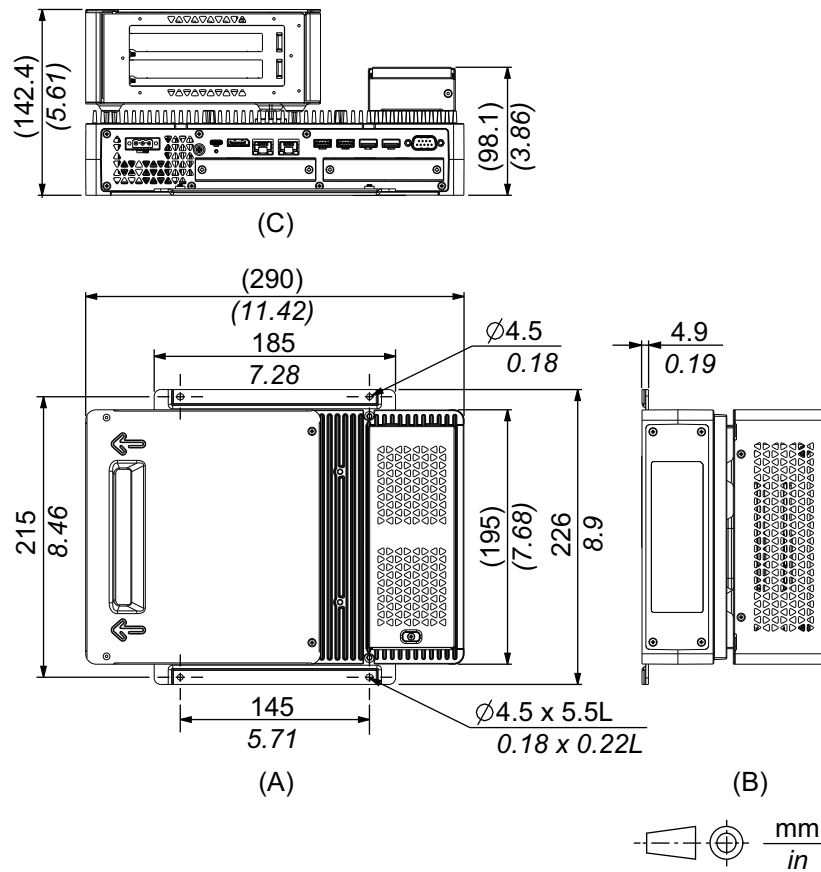


A. Avant

B. Droite

C. Bas

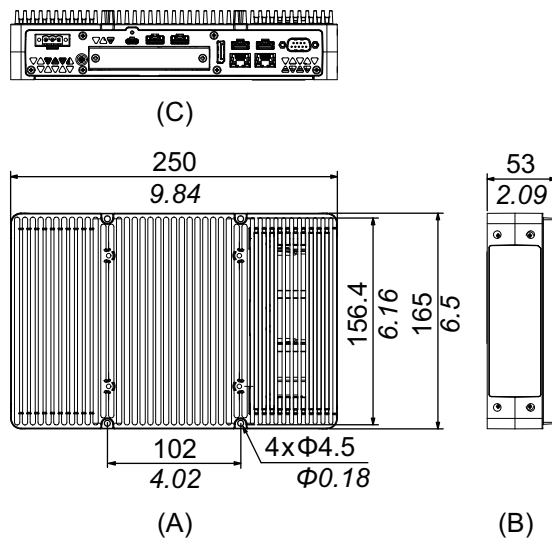
Dimensions avec adaptateur de montage plat/mural



- A. Avant
- B. Gauche
- C. Bas

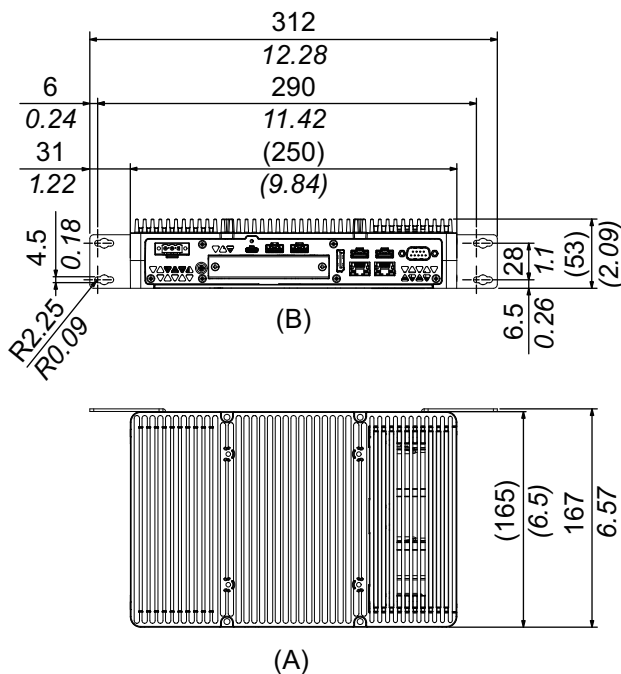
Standard Box

Dimensions extérieures



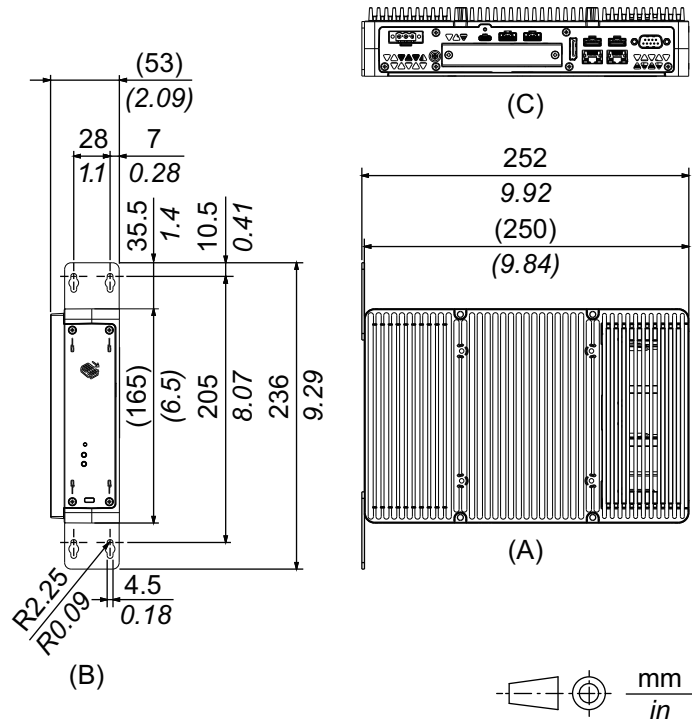
- A. Avant
- B. Gauche
- C. Bas

Dimensions avec adaptateur de montage book (haut)



- A. Avant
- B. Bas

Dimensions avec adaptateur de montage book (côté)

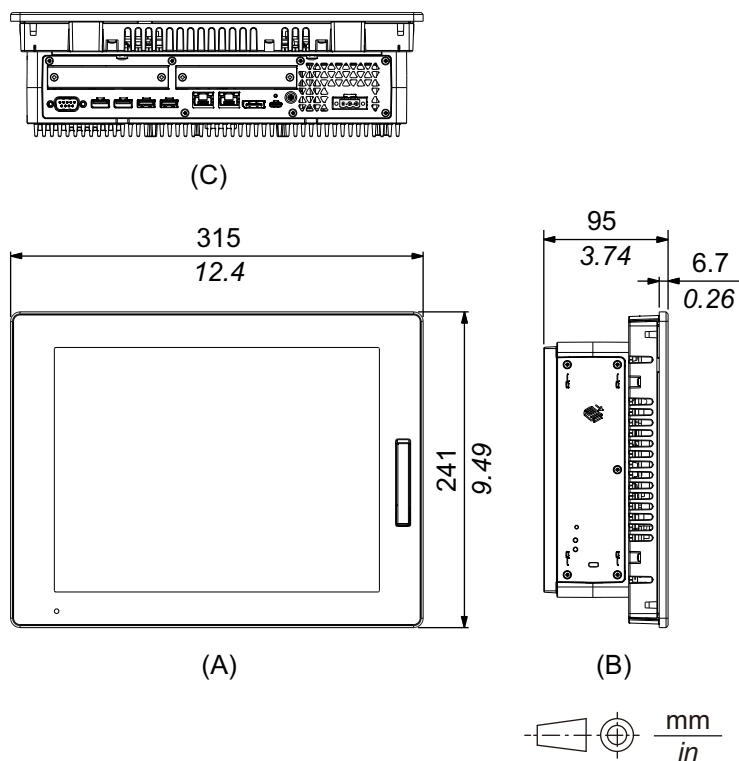


- A. Avant
- B. Droite
- C. Bas

Type de panneau - Modèle avancé

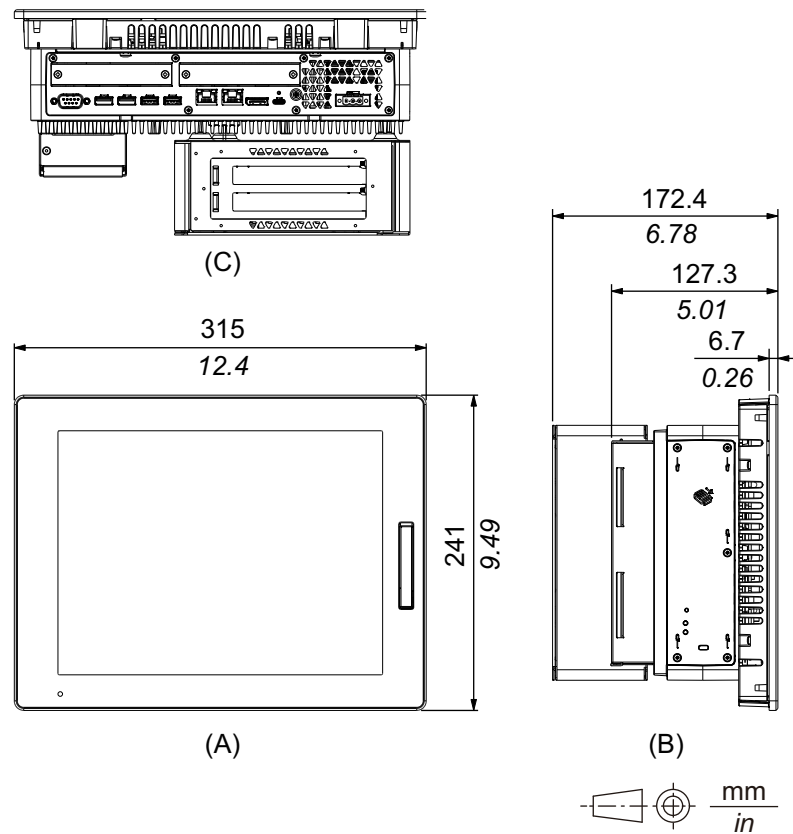
Modèle avancé 12 pouces

Dimensions extérieures



- A. Avant
- B. Gauche
- C. Bas

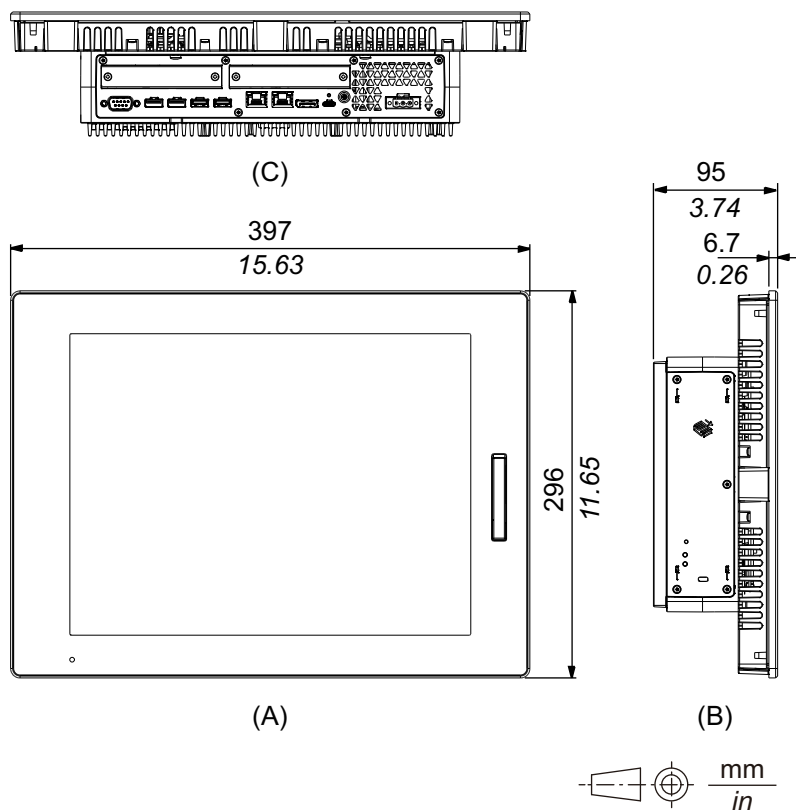
Dimensions extérieures avec module PCI/PCle et kit ventilateur



- A. Avant
- B. Gauche
- C. Bas

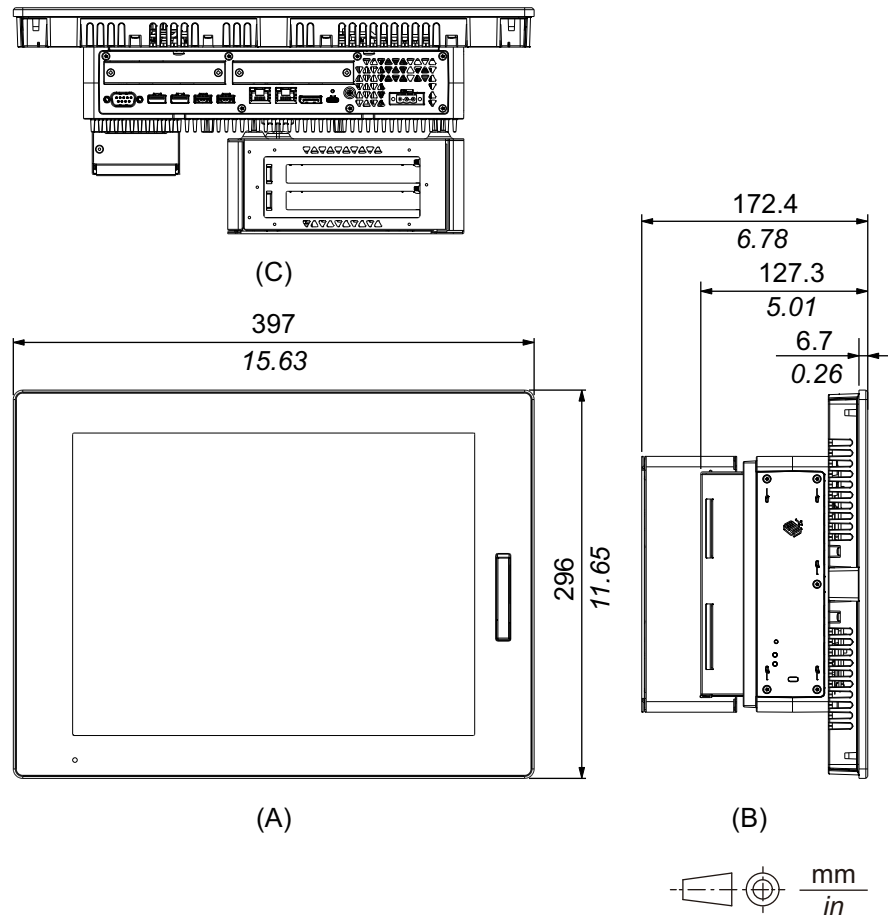
Modèle avancé 15 pouces

Dimensions extérieures



- A. Avant
- B. Gauche
- C. Bas

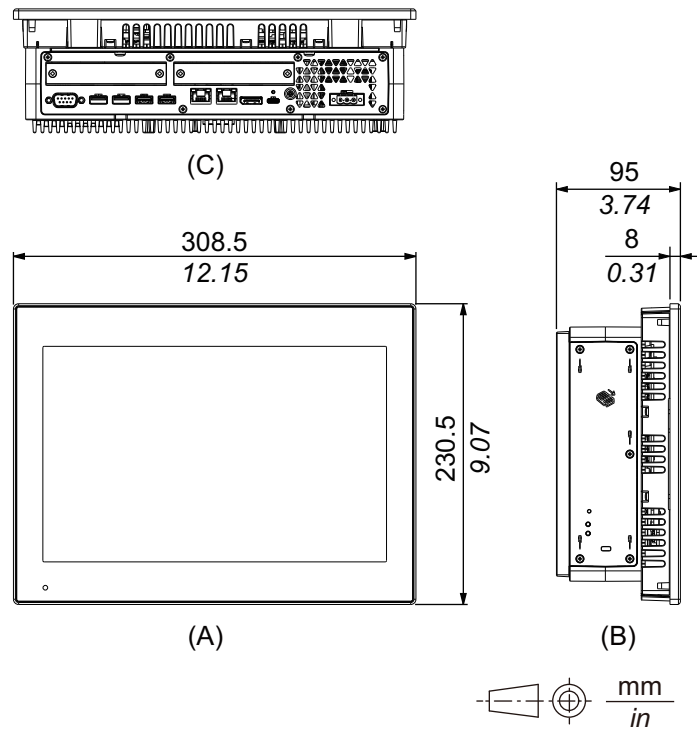
Dimensions extérieures avec module PCI/PCle et kit ventilateur



- A. Avant
- B. Gauche
- C. Bas

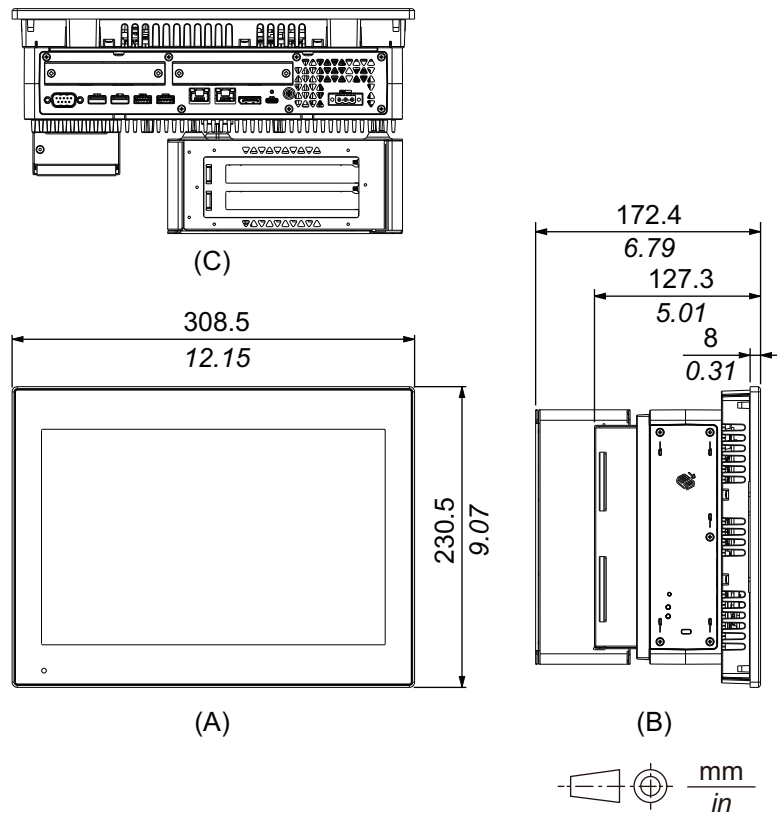
Modèle avancé 12 pouces panoramique

Dimensions extérieures



- A. Avant
- B. Gauche
- C. Bas

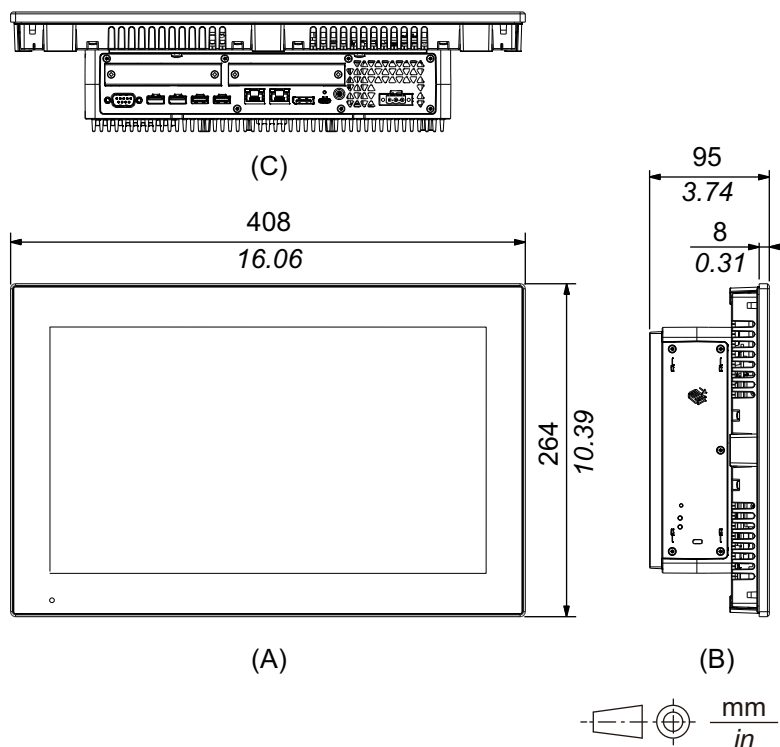
Dimensions extérieures avec module PCI/PCIe et kit ventilateur



- A. Avant
- B. Gauche
- C. Bas

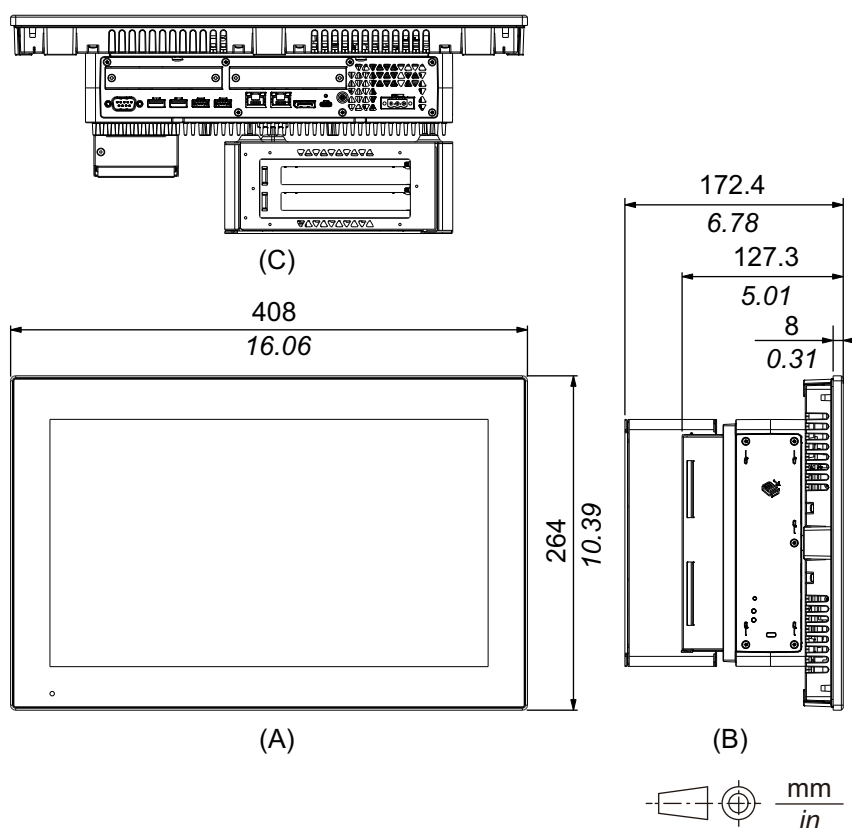
Modèle avancé 15 pouces panoramique

Dimensions extérieures



- A. Avant
- B. Gauche
- C. Bas

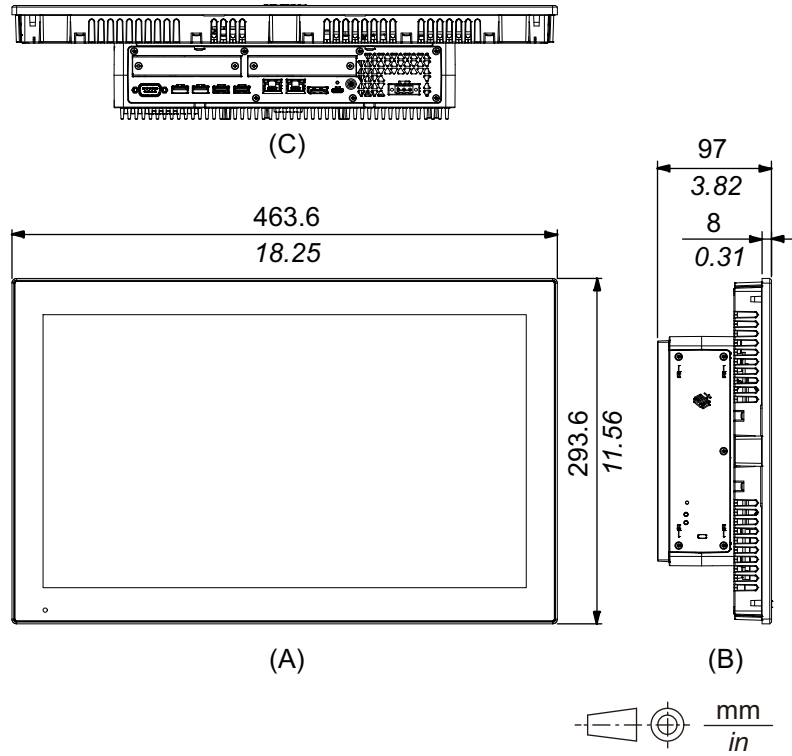
Dimensions extérieures avec module PCI/PCIe et kit ventilateur



- A. Avant
- B. Gauche
- C. Bas

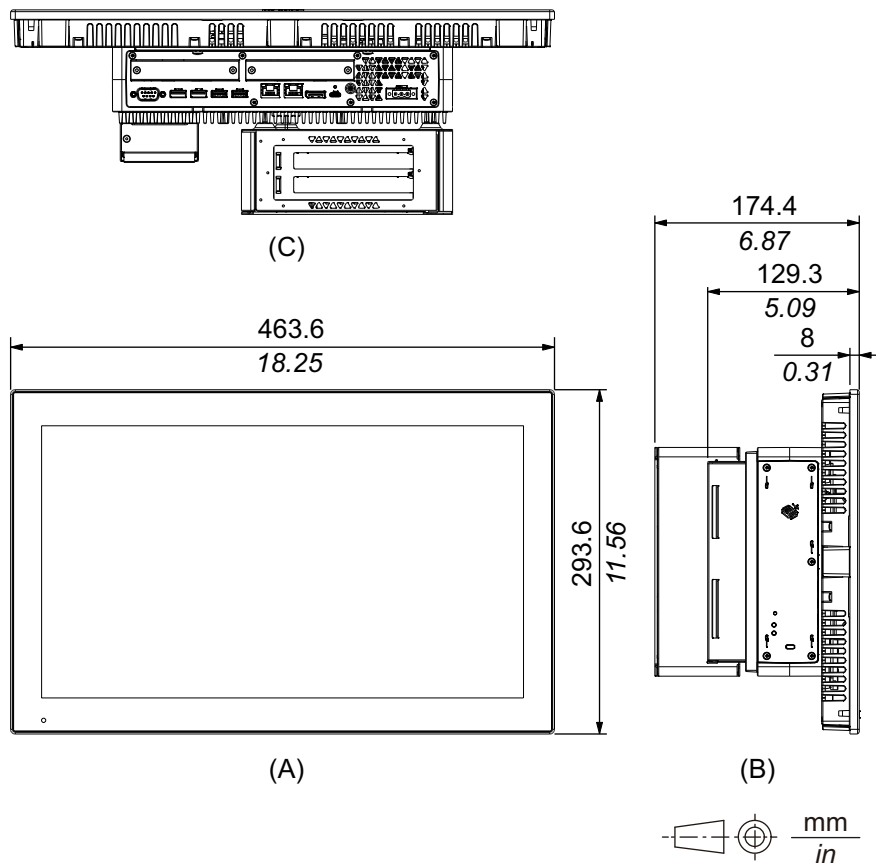
Modèle avancé 19 pouces panoramique

Dimensions extérieures



- A. Avant
- B. Gauche
- C. Bas

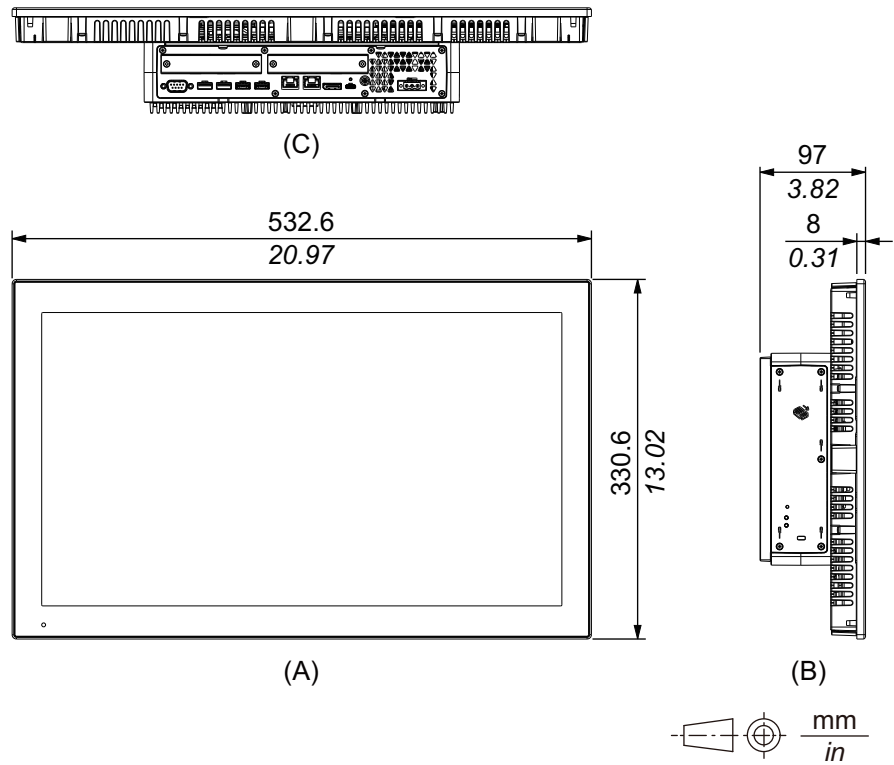
Dimensions extérieures avec module PCI/PCle et kit ventilateur



- A. Avant
- B. Gauche
- C. Bas

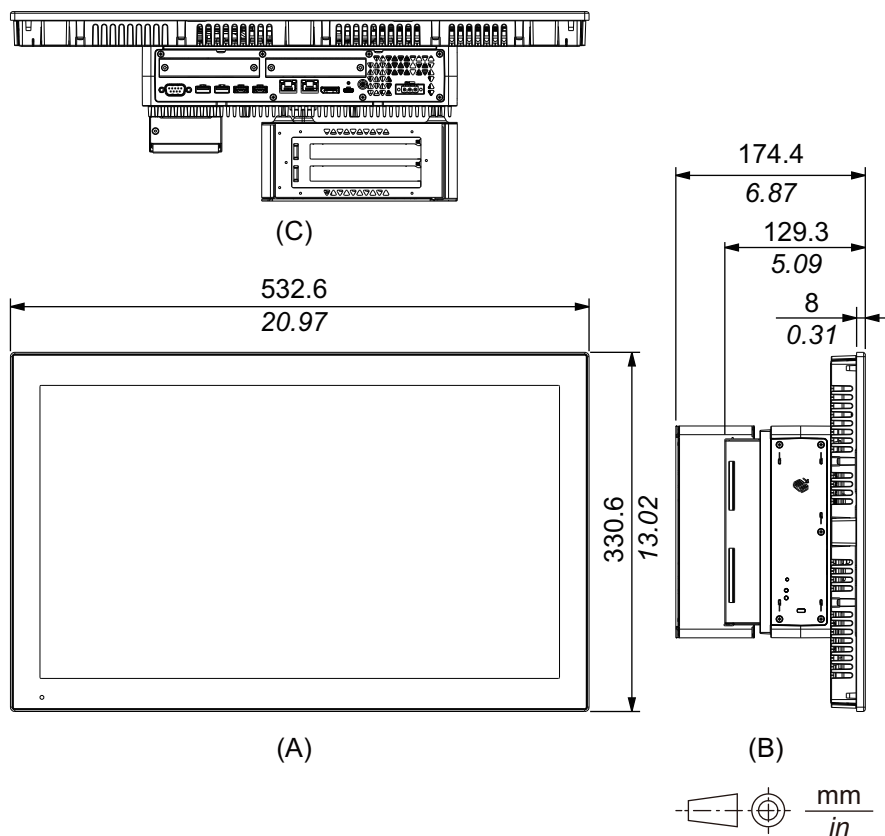
Modèle avancé 22 pouces panoramique

Dimensions extérieures



- A. Avant
- B. Gauche
- C. Bas

Dimensions extérieures avec module PCI/PCle et kit ventilateur

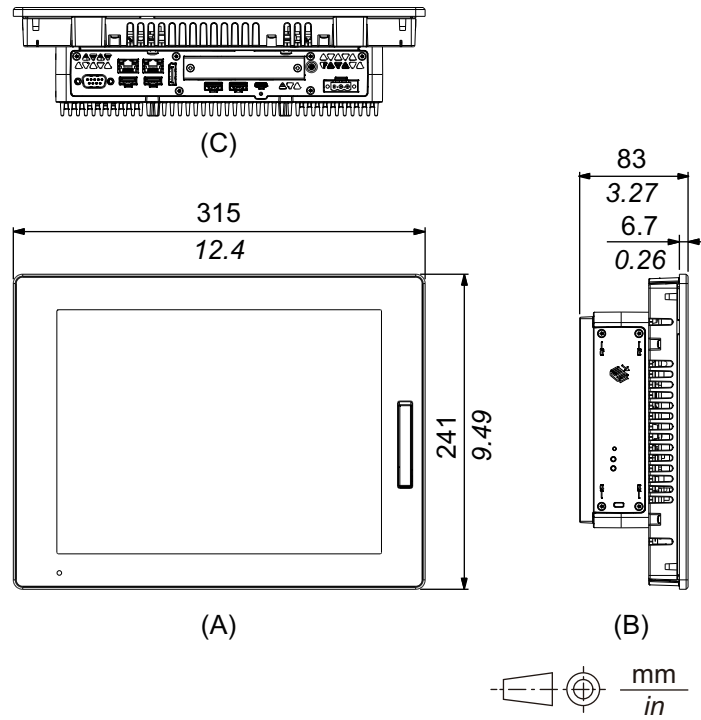


- A. Avant
- B. Gauche
- C. Bas

Type de panneau - Modèle standard

Modèle standard 12 pouces

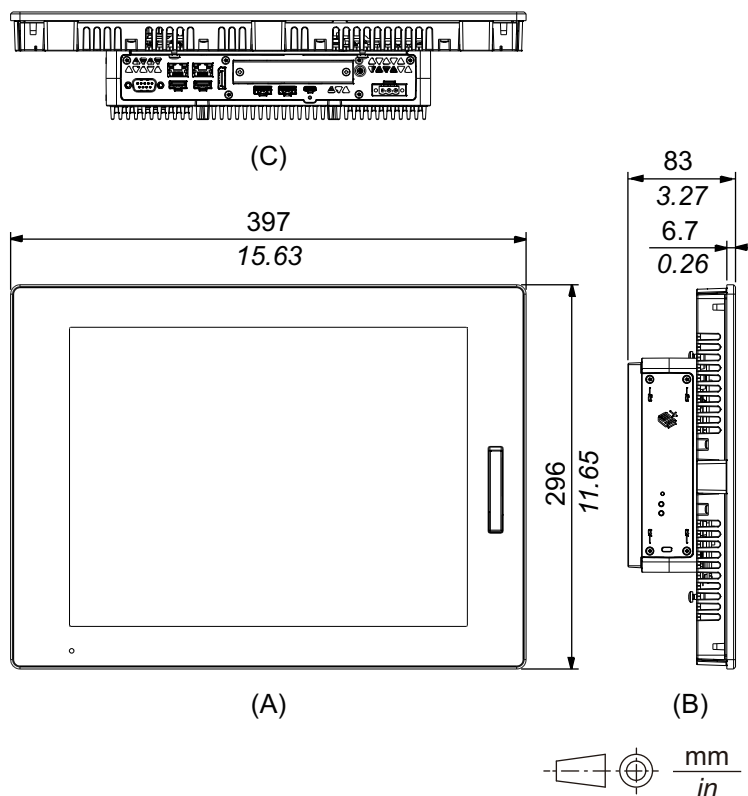
Dimensions extérieures



- A. Avant
- B. Gauche
- C. Bas

Modèle standard 15 pouces

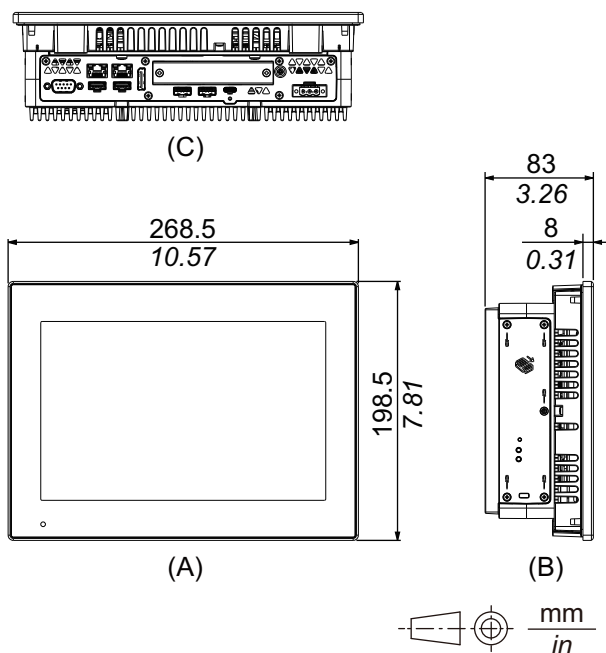
Dimensions extérieures



- A. Avant
- B. Gauche
- C. Bas

Modèle standard 10 pouces panoramique

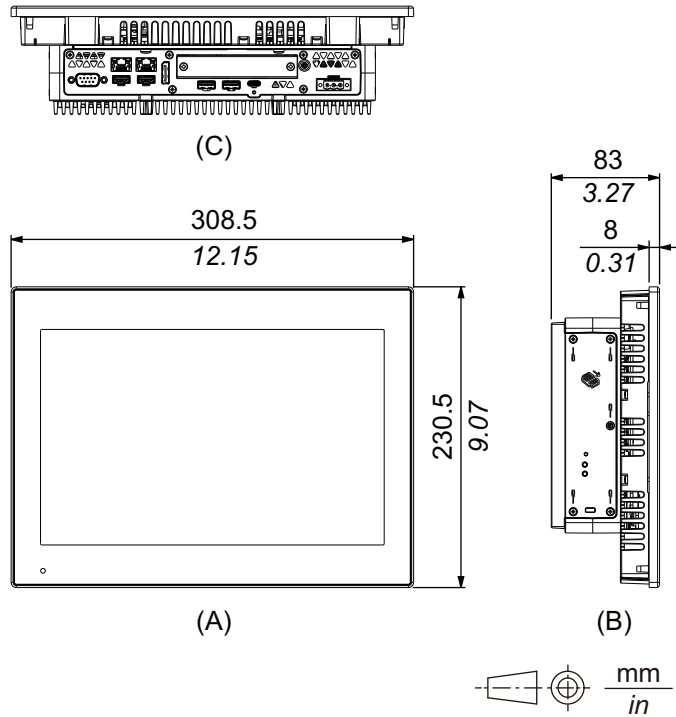
Dimensions extérieures



- A. Avant
- B. Gauche
- C. Bas

Modèle standard 12 pouces panoramique

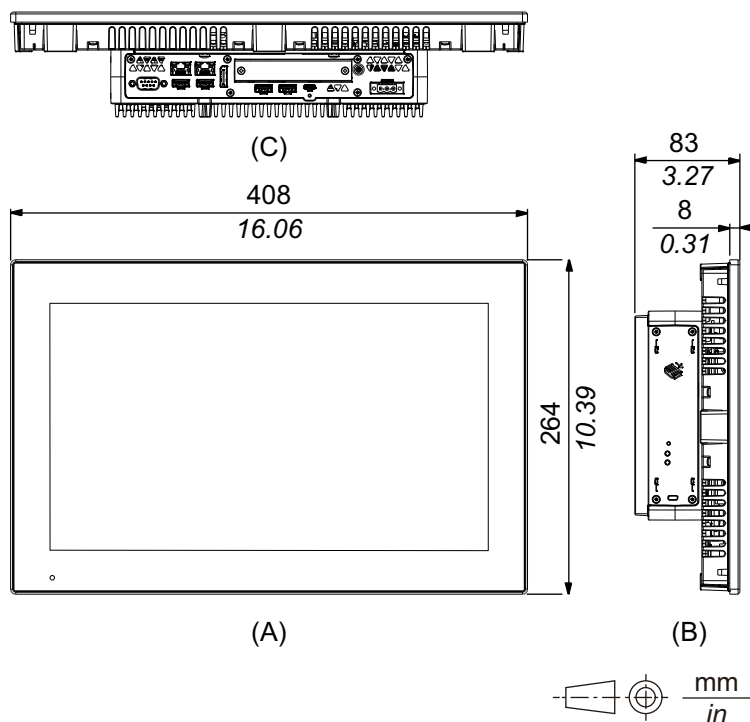
Dimensions extérieures



- A. Avant
- B. Gauche
- C. Bas

Modèle standard 15 pouces panoramique

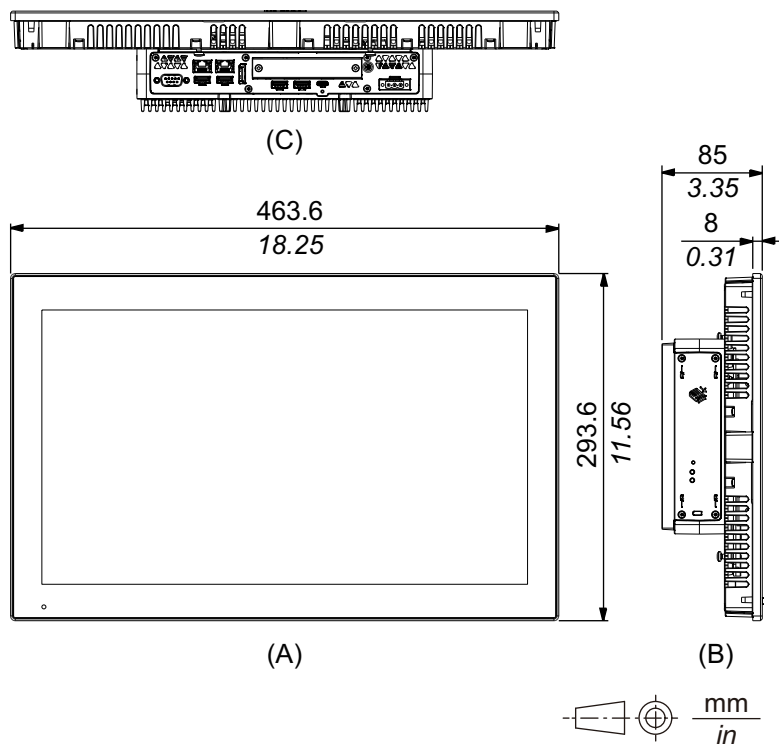
Dimensions extérieures



- A. Avant
- B. Gauche
- C. Bas

Modèle standard 19 pouces panoramique

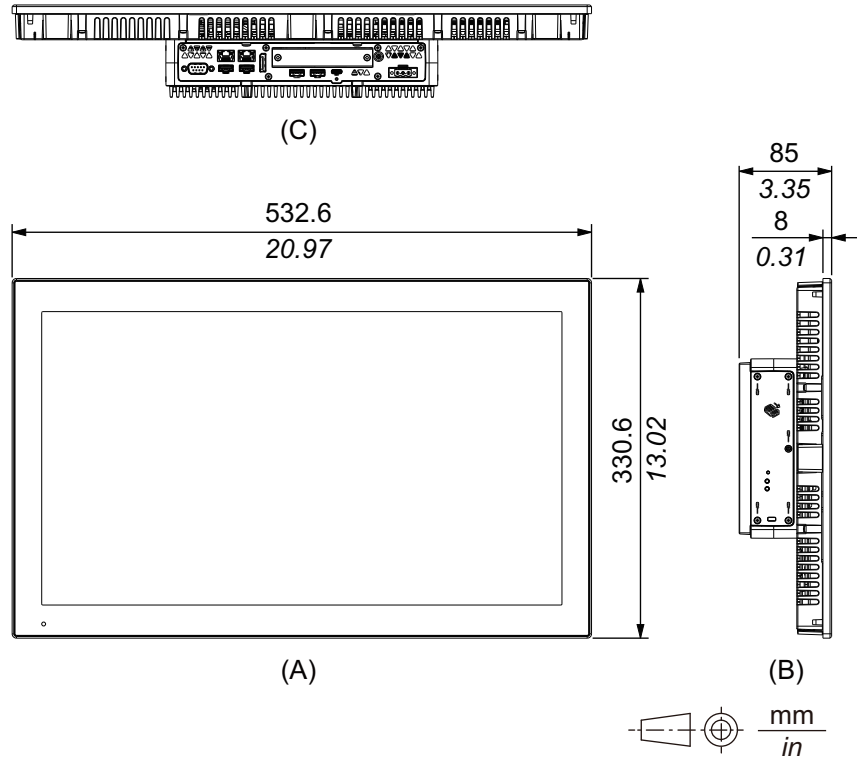
Dimensions extérieures



- A. Avant
- B. Gauche
- C. Bas

Modèle standard 22 pouces panoramique

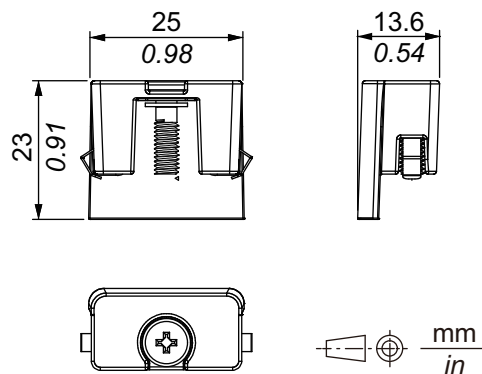
Dimensions extérieures



- A. Avant
- B. Gauche
- C. Bas

Attache de fixation

Dimensions extérieures



Installation et câblage

Contenu de ce chapitre

Conditions de montage	78
Installation du Box Module	80
Installation du type de panneau	86
Câblage de l'alimentation	91
Installation de l'entreposage	99
Installation du module d'extension	106
Installation de la mémoire	109
Installation de l'interface optionnelle.....	111
Attache-câble USB Type A/Type C	156
Capot USB avant	158
Kit ventilateur	159

Conditions de montage

Ce produit est conçu pour utilisation sur une surface plane d'un boîtier UL 50/50E, Type 1, Type 4X (usage intérieur seulement), Type 12 ou Type 13.

Montez le produit dans un boîtier qui offre un environnement propre, sec, robuste et contrôlé (IP66F, IP67F, UL 50/50E, Type 1, Type 4X [usage intérieur seulement] Type 12 ou Type 13).

La surface avant des afficheurs est classée IP66F, IP67F, UL 50/50E, Type 1, Type 4X (usage intérieur seulement), Type 12 et Type 13.

Surface avant de l'écran	Surface avant du boîtier
IP66F, IP67F, UL 50/50E, Type 1, Type 4X (usage intérieur seulement), Type 12, Type 13	IP66F, IP67F, UL 50/50E, Type 1, Type 4X (usage intérieur seulement), Type 12, Type 13

Si le capot USB avant est ouvert, la surface avant est un boîtier classé pour Type 1.

Soyez conscient des points suivants lors de la construction de ce produit en un produit d'utilisation finale :

- La face arrière de ce produit n'est pas approuvée comme boîtier. Lors de la construction de ce produit en un produit d'utilisation finale, assurez-vous d'utiliser un boîtier qui satisfait aux normes en tant que boîtier global du produit d'utilisation finale.
- Installez ce produit dans un boîtier équipé d'une rigidité mécanique.
- Ce produit n'est pas conçu pour une utilisation en extérieur. La certification UL obtenue est pour une utilisation en intérieur seulement.
- Installez et opérez ce produit avec son panneau avant orienté vers l'extérieur.

NOTE: IP66F et IP67F ne font pas partie de la certification UL.

▲ ATTENTION

RISQUE DE BRÛLURES

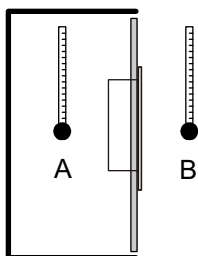
- Ne touchez pas la lunette ou le châssis arrière pendant le fonctionnement.
- Portez des gants appropriés lors de l'utilisation du port USB avant dans des températures ambiantes supérieures à 45 °C (113 °F).

Le non-respect de ces instructions peut provoquer des blessures ou des dommages matériels.

- Box Module :**
 Selon le matériau et la conception du panneau, la surface d'installation pourrait devoir être renforcée. Si de hauts niveaux de vibrations sont attendus et que la surface d'installation de ce produit peut se déplacer (p. ex., en raison d'une porte ouverte ou fermée), il faut tenir compte du poids de ce produit.

Type de panneau :
 Assurez-vous que le mur d'installation ou la surface de l'armoire est plane, en bon état et ne comporte pas de bords irréguliers. Des bandes métalliques de renforcement peuvent être fixées à l'intérieur du mur, à proximité de la découpe, pour en augmenter la robustesse.
- Box Module :**
 Déterminez l'épaisseur du panneau en tenant compte de son matériau et de sa force, ainsi que l'environnement dans lequel le produit est utilisé. L'épaisseur doit être 1,6 mm (0,06 in) ou plus, en tenant compte de la longueur des vis M4.

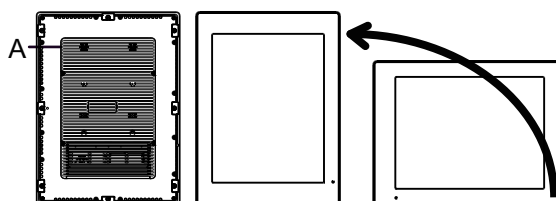
Type de panneau :
 Déterminez l'épaisseur du mur de l'enceinte en fonction du niveau de résistance requis. Même si l'épaisseur de paroi du montage se situe dans la plage recommandée pour les Dimensions de découpe, le panneau pourrait se déformer, en fonction du matériau, de la taille et de l'emplacement de l'installation du produit et d'autres périphériques. Pour éviter la déformation, la surface du montage devra peut-être être renforcée.
- Assurez-vous que la température de l'air ambiant et l'humidité ambiante sont comprises dans les plages indiquées dans les *Caractéristiques environnementales*, page 36. Lors de l'installation du produit dans une armoire ou une enveloppe, la température ambiante de fonctionnement est la température interne ou externe de l'armoire ou du enveloppe.



- A. Température interne
- B. Température externe

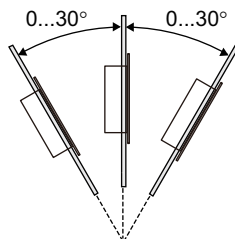
- Assurez-vous que la chaleur dégagée par les équipements situés à proximité n'entraîne pas un dépassement de la température de fonctionnement standard du produit.
- Lors du montage du Type de panneau à l'orientation portrait, assurez-vous que le côté droit du produit est orienté vers le haut. En d'autres mots, le connecteur d'alimentation devra se situer sur le dessus. Pour le Box Module, voir *Installation du Box Module*, page 80.

NOTE: Assurez-vous que vos applications prennent en charge l'orientation portrait de l'écran

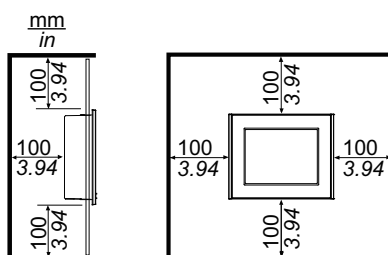


- A. Connecteur d'alimentation

- Lors de l'installation du produit dans une position inclinée, l'inclinaison ne doit pas dépasser 30°.



- Pour faciliter l'entretien et le fonctionnement et améliorer la ventilation, installez le produit à au moins 100 mm (3,94 in) des structures voisines et des autres équipements, comme indiqué sur l'illustration suivante :



Différences de pression

Lors de l'application et de l'installation de ce produit, il est important que des mesures soient prises pour éliminer toute différence de pression entre l'intérieur et l'extérieur du boîtier dans lequel le produit est installé. Une pression plus élevée à l'intérieur du boîtier peut causer un décollement à l'avant de la membrane de l'écran. Même une petite différence de pression à l'intérieur du boîtier aura un effet sur la grande superficie de la membrane et ne peut produire qu'une force suffisante pour décoller la membrane et causer l'échec de la capacité tactile. Des différences de pressions peuvent se produire souvent dans les installations où il y a de nombreux ventilateurs qui déplacent l'air à taux différents dans différentes salles. Veuillez suivre ces techniques pour vous assurer que le fonctionnement de ce produit n'est pas touché par cette mauvaise installation:

1. Scellez tous les raccordements de conduit à l'intérieur du boîtier, particulièrement ceux qui sont reliés à d'autres salles qui pourront avoir une autre pression.
2. Le cas échéant, installez un petit trou d'évacuation au bas du boîtier pour permettre l'égalisation des pressions interne et externe.

Installation du Box Module

Introduction

Vous pouvez utiliser les méthodes suivantes pour installer le Box Module.

- Montage au mur
- Montage à plat
- Montage type book

Chaque méthode d'installation est décrite ci-dessous.

NOTE:

- Selon le matériau et la conception du panneau, la surface d'installation pourrait devoir être renforcée. Si de hauts niveaux de vibrations sont attendus et que la surface d'installation de ce produit peut se déplacer (p. ex., en raison d'une porte ouverte ou fermée), il faut tenir compte du poids de ce produit.
- Déterminez l'épaisseur du panneau en tenant compte de son matériau et de sa force, ainsi que l'environnement dans lequel le produit est utilisé. L'épaisseur doit être 1,6 mm (0,06 in) ou plus, en tenant compte de la longueur des vis M4.
- Il y a un décalque fixé à la face arrière du Box Module. Ne retirez pas ce décalque ; sinon, le Box Module ne fonctionnera pas correctement.
- Lors de l'utilisation des interfaces suivantes, faites attention lorsque vous montez le Box Module seul ou sur le mur ou à plat.
 - RS-232C isolé x 2
 - RS-422/485 isolé x 2

Si vous avez acheté le Standard Box avec l'interface ci-dessus, retirez l'interface, montez le Box Module sur le panneau, puis refixez l'interface. Après l'achat, lors de la fixation de l'interface ci-dessus sur le Standard Box ou sur l'interface logement 2 sur l'Advanced Box, montez d'abord le Box Module sur le panneau, puis fixez l'interface.

⚠ ⚠ DANGER

RISQUE DE CHOC ELECTRIQUE, D'EXPLOSION OU D'ARC ELECTRIQUE

- Débranchez toutes les sources d'alimentation de l'appareil avant de retirer tout capot ou élément du système, et avant d'installer ou de retirer tout accessoire, élément matériel ou câble.
- Débranchez le câble d'alimentation du produit et de l'alimentation avant d'installer ou de retirer le produit.
- Utilisez toujours un dispositif de mesure de la tension correctement calibré afin de vous assurer que l'unité est hors tension, lorsqu'il est indiqué.
- Remplacez et fixez tous les capots et éléments du système avant de mettre le produit sous tension.
- Utilisez uniquement la tension spécifiée pour alimenter le produit. Le modèle CC est conçu pour une utilisation avec une alimentation 24 Vcc et le modèle CA est conçu pour une utilisation avec une alimentation de 100 à 240 Vca. Vérifiez toujours si votre équipement est une unité CA ou CC avant de le mettre sous tension.
- Lors de l'utilisation de ce produit dans des endroits dangereux de Classe I, Division 2, Groupes A, B, C et D, installez ce produit dans un boîtier qui empêche que l'opérateur touche l'arrière de ce produit sans l'utilisation d'outils.

Le non-respect de ces instructions provoquera la mort ou des blessures graves.

⚠ ATTENTION

RISQUE DE BLESSURES

- Tenez le produit en place après avoir retiré les vis.
- Utilisez les deux mains.

Le non-respect de ces instructions peut provoquer des blessures ou des dommages matériels.

AVIS**RISQUE DE DETERIORATION DU MATERIEL**

- Utilisez toujours le joint d'étanchéité.
- Maintenez ce produit stable pendant que vous installez ou retirez les vis.

Le non-respect de ces instructions peut provoquer des dommages matériels.

AVIS**ENVELOPPE CASSÉE**

N'exercez pas un couple supérieur à celui indiqué.

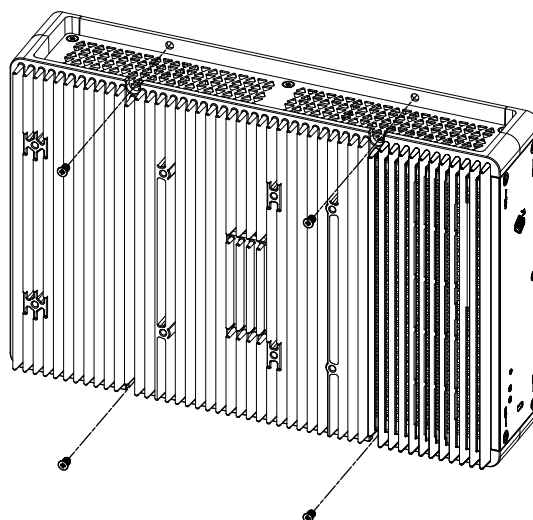
Le non-respect de ces instructions peut provoquer des dommages matériels.

Montage au mur

Montez le produit au panneau ou au mur avec les vis M4 (4 pièces).

NOTE:

- Le couple nécessaire est de 1,5 N•m (13,3 lb-in).
- Avec cette méthode d'installation, le côté interface (le bas du produit) doit être orienté vers le bas.
- Pour éviter que des températures anormalement élevées se produisent à l'intérieur du produit, montez le produit complètement à la verticale.
- Si le module PCI/PCIe est connecté à Advanced Box, le montage mural nécessite un adaptateur de montage plat/mural en option. Pour l'installation à l'aide de l'adaptateur de montage plat/mural, consultez Montage mural lors de l'installation du module PCI/PCIe, page 83.

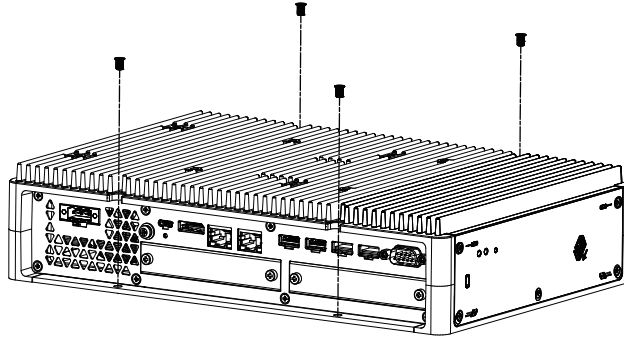


Montage à plat

Montez le produit au panneau ou au mur avec les vis M4 (4 pièces).

NOTE:

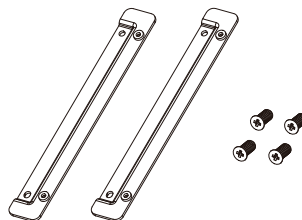
- Le couple nécessaire est de 1,5 N•m (13,3 lb-in).
- Avec cette méthode d'installation, le puits de chaleur doit être orienté vers le haut.
- Pour éviter que des températures anormalement élevées se produisent à l'intérieur du produit, montez le produit complètement à l'horizontale.
- Si le module PCI/PCle est connecté à Advanced Box, le montage mural nécessite un adaptateur de montage plat/mural en option. Pour l'installation à l'aide de l'adaptateur de montage plat/mural, consultez Montage mural lors de l'installation du module PCI/PCle, page 83.



Montage mural lors de l'installation du module PCI/PCle

Si le module PCI/PCle est connecté à Advanced Box, le montage mural nécessite un adaptateur de montage plat/mural en option.

Adaptateur de montage plat/mural : HMIYP6ADFMA

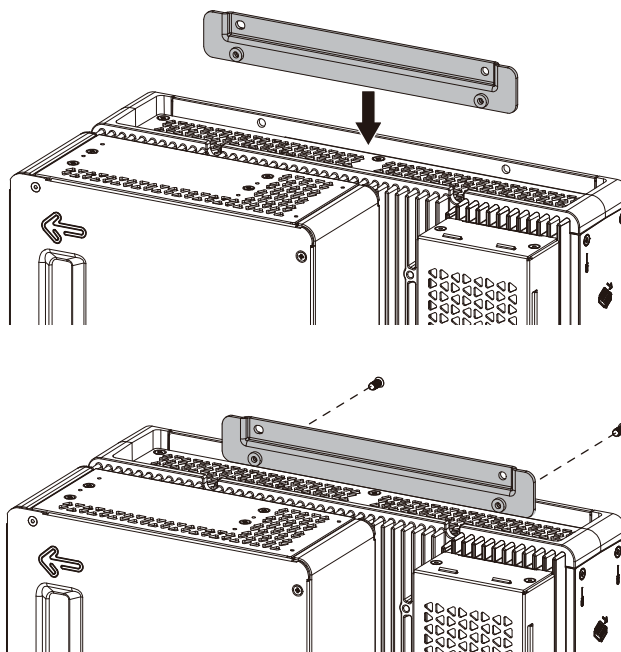


Procédure d'installation

1. Utilisez les vis de l'adaptateur de montage plat/mural pour le fixer au produit.
(Fixez sur le haut et le bas du produit.)

NOTE:

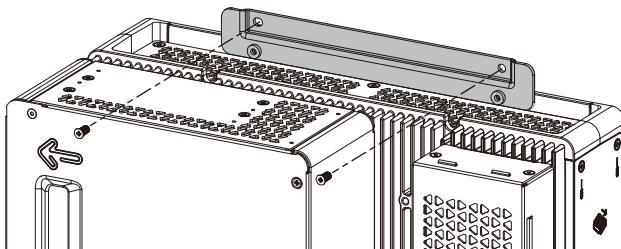
- Le couple nécessaire est de 1,5 N•m (13,3 lb-in).
- Pour les dimensions externes de l'Advanced Box avec l'adaptateur de montage plat/mural, consultez Dimensions avec adaptateur de montage plat/mural, page 59.



2. Montez le produit au panneau ou au mur avec les vis M4 (4 pièces).

NOTE:

- Le couple nécessaire est de 1,5 N•m (13,3 lb-in).
- Pour éviter que des températures anormalement élevées se produisent à l'intérieur du produit, montez le produit complètement à la verticale ou à l'horizontale.
- Lors du montage vertical du produit, le côté de l'interface (le bas du produit) doit être orienté vers le bas.
- Lors du montage horizontal du produit, le dissipateur thermique doit être orienté vers le haut.



Montage book

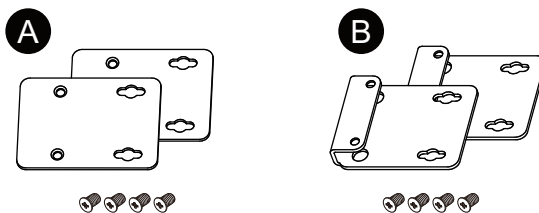
Le montage book nécessite un adaptateur de montage book en option.

Adaptateur de montage book pour Advanced Box : HMIYP6ADBMA

Adaptateur de montage book pour Standard Box : HMIYP6ADBMS

Procédure d'installation

1. Lors de la fixation au côté du Box Module au panneau, utilisez A ; lors de la fixation au dessus du Box Module, utilisez B.



2. Retirez les vis fixées au produit (4 pièces), puis utilisez ces vis pour fixer l'adaptateur de montage book au produit. Lors de la fixation au dessus du produit, fixez l'adaptateur de montage book B de sorte que la pièce en saillie est orientée vers le produit.

NOTE:

- Le couple nécessaire est de 0,7 N•m (6,2 lb-in).
- Pour les dimensions externes du Box Module avec l'adaptateur de montage book, reportez-vous à ce qui suit.

Advanced Box :

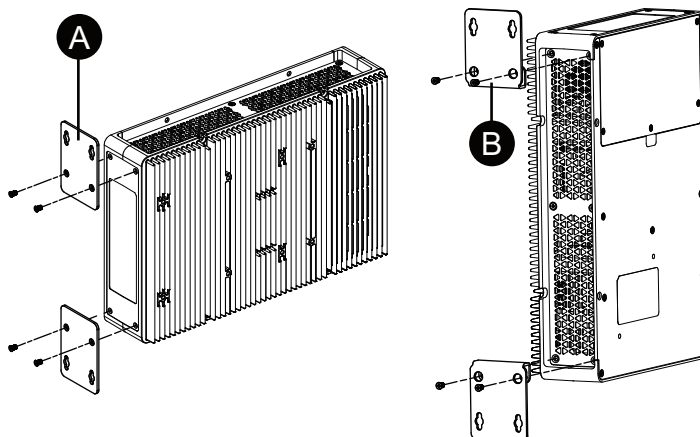
Dimensions avec adaptateur de montage book (haut), page 57

Dimensions avec adaptateur de montage book (côté), page 58

Standard Box :

Dimensions avec adaptateur de montage book (haut), page 60

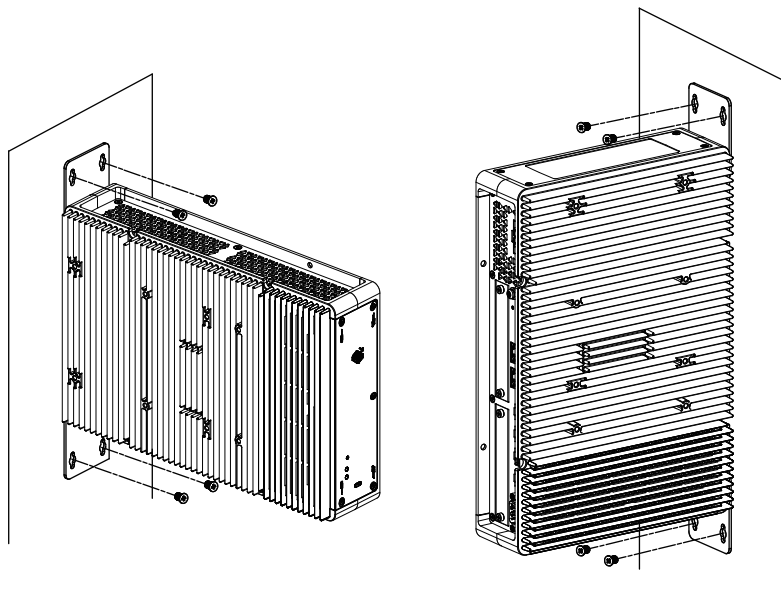
Dimensions avec adaptateur de montage book (côté), page 61



3. Montez le produit au panneau ou au mur avec les vis M4 (4 pièces).

NOTE:

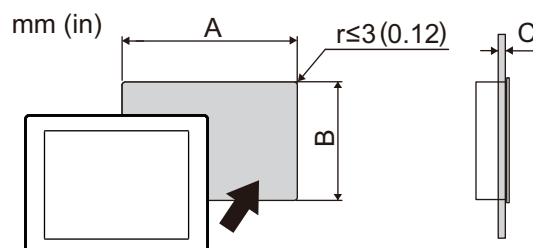
- Le couple nécessaire est de 1,5 N•m (13,3 lb-in).
- Lors de l'installation au côté du produit, le côté interface (le bas du produit) doit être orienté vers le bas.
- Lors de l'installation au dessus du produit, le connecteur d'alimentation doit être en haut.
- Pour éviter que des températures anormalement élevées se produisent à l'intérieur du produit, montez le produit complètement à la verticale.



Installation du type de panneau

Dimensions de découpe

En fonction des dimensions de la découpe, percez un trou de montage sur le panneau.



Nom de modèle		
A	B	C
12 pouces		
301,5 mm (+1/-0 mm) (11,87 in [+0,04/-0 in])	227,5 mm (+1/-0 mm) (8,96 in [+0,04/-0 in])	1,6...5 mm (0,06...0,2 in)
15 pouces		
383,5 mm (+1/-0 mm) (15,1 in [+0,04/-0 in])	282,5 mm (+1/-0 mm) (11,12 in [+0,04/-0 in])	1,6...5 mm (0,06...0,2 in)

Nom de modèle		
A	B	C
10 pouces panoramique		
255 mm (+1/-0 mm) (10,04 in [+0,04/-0 in])	185 mm (+1/-0 mm) (7,28 in [+0,04/-0 in])	1,6...5 mm (0,06...0,2 in)
12 pouces panoramique		
295 mm (+1/-0 mm) (11,61 in [+0,04/-0 in])	217 mm (+1/-0 mm) (8,54 in [+0,04/-0 in])	1,6...5 mm (0,06...0,2 in)
15 pouces panoramique		
394 mm (+1/-0 mm) (15,51 in [+0,04/-0 in])	250 mm (+1/-0 mm) (9,84 in [+0,04/-0 in])	1,6...5 mm (0,06...0,2 in)
19 pouces panoramique		
449,5 mm (+1/-0 mm) (17,7 in [+0,04/-0 in])	279,5 mm (+1/-0 mm) (11,0 in [+0,04/-0 in])	1,6...5 mm (0,06...0,2 in)
22 pouces panoramique		
518,5 mm (+1/-0 mm) (20,41 in [+0,04/-0 in])	316,5 mm (+1/-0 mm) (12,46 in [+0,04/-0 in])	1,6...5 mm (0,06...0,2 in)

Procédure d'installation

⚠️ DANGER

RISQUE DE CHOC ELECTRIQUE, D'EXPLOSION OU D'ARC ELECTRIQUE

- Débranchez toutes les sources d'alimentation de l'appareil avant de retirer tout capot ou élément du système, et avant d'installer ou de retirer tout accessoire, élément matériel ou câble.
- Débranchez le câble d'alimentation du produit et de l'alimentation avant d'installer ou de retirer le produit.
- Utilisez toujours un dispositif de mesure de la tension correctement calibré afin de vous assurer que l'unité est hors tension, lorsqu'il est indiqué.
- Remplacez et fixez tous les capots et éléments du système avant de mettre le produit sous tension.
- Utilisez uniquement la tension spécifiée pour alimenter le produit. Le modèle CC est conçu pour une utilisation avec une alimentation 24 Vcc et le modèle CA est conçu pour une utilisation avec une alimentation de 100 à 240 Vca. Vérifiez toujours si votre équipement est une unité CA ou CC avant de le mettre sous tension.
- Lors de l'utilisation de ce produit dans des endroits dangereux de Classe I, Division 2, Groupes A, B, C et D, installez ce produit dans un boîtier qui empêche que l'opérateur touche l'arrière de ce produit sans l'utilisation d'outils.

Le non-respect de ces instructions provoquera la mort ou des blessures graves.

AVIS

RISQUE DE DETERIORATION DU MATERIEL

Maintenez ce produit stable pendant que vous installez ou retirez les vis de fixation.

Le non-respect de ces instructions peut provoquer des dommages matériels.

AVIS

ENVELOPPE CASSÉE

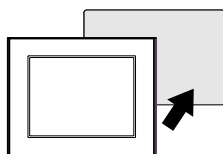
N'exercez pas un couple supérieur à celui indiqué.

Le non-respect de ces instructions peut provoquer des dommages matériels.

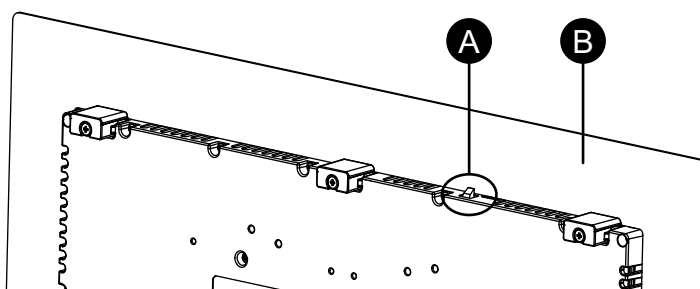
1. Assurez-vous que le joint est correctement enfoncé dans la rainure qui longe le périmètre du châssis du cadre de l'écran.

NOTE: Utilisez toujours le joint de montage puisque celui-ci absorbe les vibrations en plus de repousser les liquides. Pour la procédure pour remplacer le joint de montage, reportez vous à la section Remplacement du joint d'installation, page 167.

2. Selon les Dimensions de découpe, page 86, ouvrez un trou de montage sur le panneau et attachez le Type de panneau au panneau à partir de l'avant.



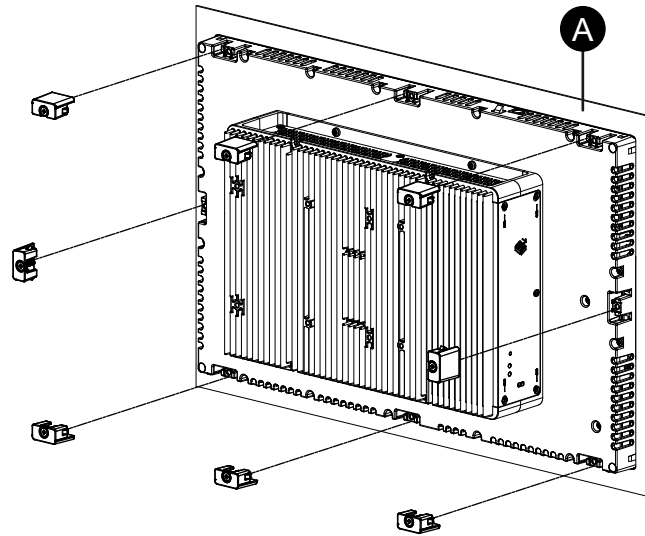
3. Assurez-vous que le verrou anti-chute situé sur le dessus du Type de panneau est attaché au panneau.



- A. Verrou anti-chute
B. Panneau

4. Insérez les attaches d'installation dans les orifices du support en haut, au bas, à la gauche et à la droite et utilisez un tournevis pour serrer les vis petit à petit, en alternant entre les vis en position diagonale.

NOTE: Le couple nécessaire est de 0,7 N•m (6,2 lb-in).



A. Panneau

Le nombre d'attaches d'installation pour chaque Type de panneau est le suivant :

12 pouces, 10 pouces panoramique, 12 pouces panoramique	Haut - 2, Bas - 2
15 pouces, 15 pouces panoramique, 19 pouces panoramique, 22 pouces panoramique	Haut - 3, Bas - 3, Gauche - 1, Droite - 1

Procédure de retrait

⚠️ DANGER

RISQUE DE CHOC ELECTRIQUE, D'EXPLOSION OU D'ARC ELECTRIQUE

- Débranchez toutes les sources d'alimentation de l'appareil avant de retirer tout capot ou élément du système, et avant d'installer ou de retirer tout accessoire, élément matériel ou câble.
- Débranchez le câble d'alimentation du produit et de l'alimentation avant d'installer ou de retirer le produit.
- Utilisez toujours un dispositif de mesure de la tension correctement calibré afin de vous assurer que l'unité est hors tension, lorsqu'il est indiqué.
- Remplacez et fixez tous les capots et éléments du système avant de mettre le produit sous tension.
- Utilisez uniquement la tension spécifiée pour alimenter le produit. Le modèle CC est conçu pour une utilisation avec une alimentation 24 Vcc et le modèle CA est conçu pour une utilisation avec une alimentation de 100 à 240 Vca. Vérifiez toujours si votre équipement est une unité CA ou CC avant de le mettre sous tension.

Le non-respect de ces instructions provoquera la mort ou des blessures graves.

⚠ ATTENTION

RISQUE DE BLESSURES

Ne faites pas tomber ce produit lorsque vous le retirez du panneau.

- Tenez le produit en place après avoir retiré les fixations.
- Utilisez les deux mains.
- Pendant que vous appuyez sur le verrou anti-chute, assurez-vous de ne pas blesser vos doigts.

Le non-respect de ces instructions peut provoquer des blessures ou des dommages matériels.

AVIS

RISQUE DE DETERIORATION DU MATERIEL

Maintenez ce produit stable pendant que vous installez ou retirez les vis de fixation.

Le non-respect de ces instructions peut provoquer des dommages matériels.

AVIS

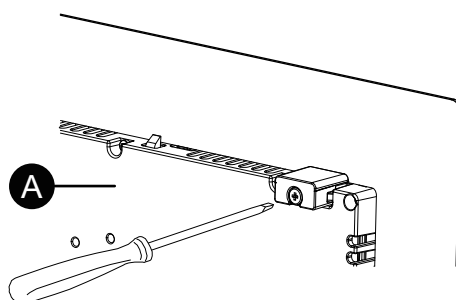
RISQUE DE DETERIORATION DU MATERIEL

Retirez le produit pendant que vous appuyez sur le verrou anti-chute ou assurez-vous que le verrou ne touche pas le panneau.

Le non-respect de ces instructions peut provoquer des dommages matériels.

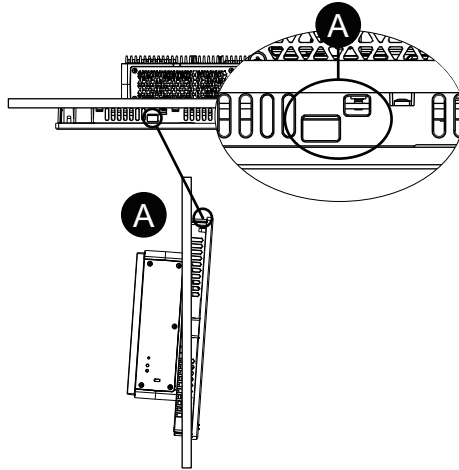
1. À l'aide d'un tournevis, desserrez progressivement les vis pour les attaches (haut, bas, gauche et droite), en passant en diagonale entre les vis jusqu'à ce qu'elles soient toutes desserrées.

NOTE: Pour le nombre de fixations d'installation pour votre modèle, voir la section Nombre de fixations d'installation à l'étape 4 de la Procédure d'installation, page 87.



A. Côté arrière

2. Pendant que vous appuyez sur le verrou anti-chute sur le dessus du Type de panneau, retirez lentement le Type de panneau du panneau.



A. Verrou anti-chute

Câblage de l'alimentation

Préparation du cordon d'alimentation CA/CC

⚡⚡ DANGER

RISQUE DE CHOC ELECTRIQUE, D'EXPLOSION OU D'ARC ELECTRIQUE

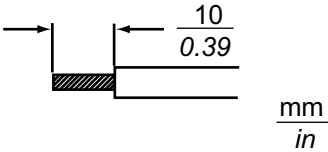
- Débranchez toutes les sources d'alimentation de l'appareil avant de retirer tout capot ou élément du système, et avant d'installer ou de retirer tout accessoire, élément matériel ou câble.
- Coupez l'alimentation avant de câbler les bornes d'alimentation du produit.
- Utilisez toujours un dispositif de mesure de la tension correctement calibré afin de vous assurer que l'unité est hors tension, lorsqu'il est indiqué.
- Remplacez et fixez tous les capots et éléments du système avant de mettre le produit sous tension.
- Utilisez uniquement la tension spécifiée pour alimenter le produit. Le modèle CC est conçu pour une utilisation avec une alimentation 24 Vcc et le modèle CA est conçu pour une utilisation avec une alimentation de 100 à 240 Vca. Vérifiez toujours si votre équipement est une unité CA ou CC avant de le mettre sous tension.
- Le produit n'est pas équipé d'un interrupteur ; vous devez donc en installer un sur la source d'alimentation.
- Veillez à mettre à la terre la borne FG/PE du produit.

Le non-respect de ces instructions provoquera la mort ou des blessures graves.

NOTE:

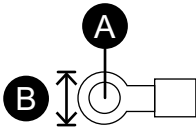
- Les bornes SG (mise à la terre du signal) et FG (masse du châssis) sont connectées à l'intérieur du produit.
- Une fois la borne FG/PE connectée, assurez-vous que le fil est relié à la terre. Si le produit n'est pas relié à la terre, des interférences électromagnétiques (EMI) excessives peuvent survenir.
- Assurez-vous que le fil de terre soit du même calibre ou supérieur par rapport aux fils d'alimentation.
- N'utilisez pas des fils en aluminium pour le cordon d'alimentation.

- Pour éviter la possibilité d'un court-circuit de borne, utilisez une borne à broche équipée d'une gaine isolante.
- Si les extrémités de chaque fil ne sont pas torsadées correctement, les fils peuvent créer un court circuit.
- Le type de conducteur est un fil rigide ou toronné.
- Utilisez un fil de cuivre classé pour une température de 75 °C (167 °F) ou supérieure.
- Pour l'entrée CA, utilisez un dispositif de protection du circuit de dérivation de 20 A maximum.
- Les modèles CA obtiennent la certification UL pour utilisation dans des environnements évalués pour une surtension de Catégorie II ou inférieure.
- Utilisez le circuit SELV (Safety Extra-Low Voltage) et le circuit LIM (Limited Energy) pour l'entrée C.C.

cordon d'alimentation CA/CC	
Section transversale recommandée	0,75...3,5 mm ² (18... 12 AWG) ^{*1}
Type de conducteur	Fil massif ou multibrin ^{*2}
Longueur du conducteur	

^{*1} Puisqu'un niveau élevé de courant passe dans le modèle CC, il est recommandé d'utiliser des fils épais pour minimiser les chutes de tension en raison du câblage.

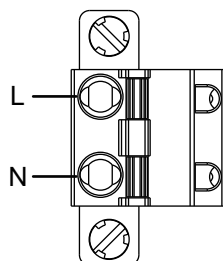
^{*2} Lors de l'utilisation de multibrins, confirmez le niveau de courant pris en charge par le fil.

Fil de mise à la terre CA	
Section transversale recommandée	2 mm ² ou plus (14 AWG ou supérieur)
Taille de la borne à anneau ^{*1}	 <p>A. Φ4,3 mm (0,17 in) ou plus B. 7,2 mm (0,28 in) ou moins</p>

^{*1} Pour éviter un court-circuit causé par de vis desserrées, utilisez une borne de type sertissage avec un manchon d'isolement.

Raccordement du cordon d'alimentation CA

Connecteur d'alimentation CA : Borniers à ressort



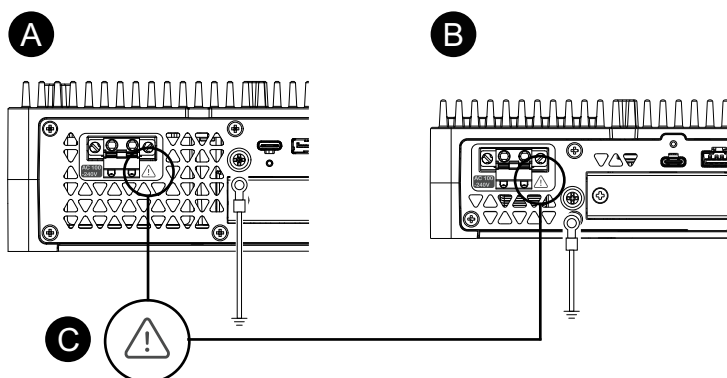
Connexion	Fil
L	Sous tension
N	Neutre

Raccordement du cordon d'alimentation CA

1. Dévissez la vis sur la borne PE du produit, branchez le fil de mise à la terre et serrez la vis.

NOTE:

- Le couple nécessaire est de 1,5 N•m (13,3 lb-in).
- Si le fil n'est pas branché à la borne PE correctement, les opérations tactiles pourraient ne pas répondre de façon prévue.



A. Advanced Box

B. Standard Box

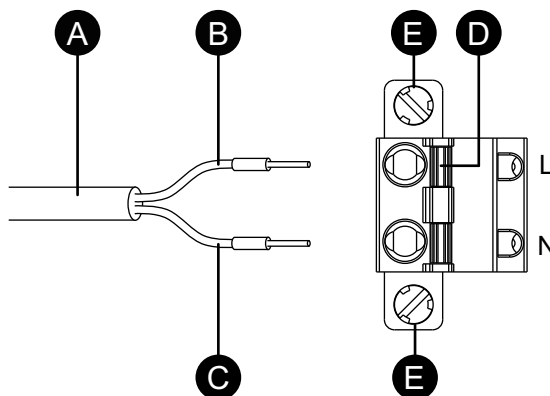
C. Cette marque indique que vous devez un fil de cuivre évalué pour une température de 75 °C (167 °F) ou supérieure.

2. Assurez-vous que le cordon d'alimentation n'est pas branché sur l'alimentation.
3. Sertissez correctement une borne à broches à l'extrémité de chaque cordon d'alimentation.
4. Appuyez sur le bouton d'ouverture à l'aide d'un petit tournevis plat pour ouvrir le trou de broche désiré.

- Insérez chaque fil du cordon d'alimentation dans son trou correspondant. Relâchez le bouton d'ouverture afin de pincer le fil en place.

NOTE:

- Lors de l'utilisation d'un fil multibrin, ne le court-circuitez pas avec les fils avoisinants.
- Lors du raccordement des fils à toron, ne les soudez pas.



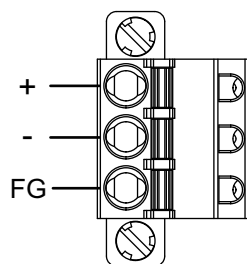
- A. Cordon d'alimentation
- B. Noir
- C. Blanc
- D. Bouton d'ouverture
- E. Vis

- Après avoir inséré les deux fils du cordon d'alimentation, insérez le connecteur d'alimentation CA dans le connecteur d'alimentation sur le produit.
- Fixez les vis aux deux côtés du connecteur.

NOTE: Le couple nécessaire est de 0,5 N•m (4,4 lb-in).

Raccordement du cordon d'alimentation CC

Connecteur d'alimentation CC : Borniers à ressort



Connexion	Fil
+	24 Vcc
-	0 Vcc
FG	Borne de terre raccordée au châssis du panneau.

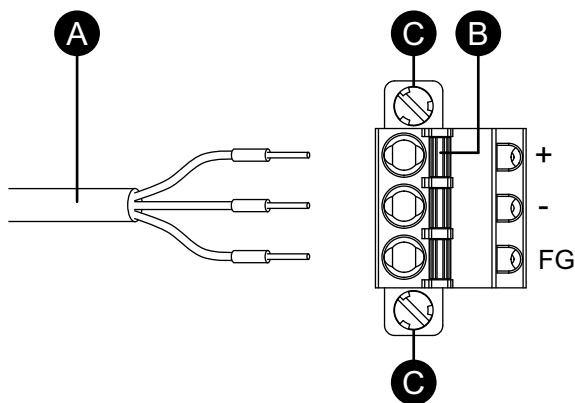
Raccordement du cordon d'alimentation CC

- Assurez-vous que le cordon d'alimentation n'est pas branché sur l'alimentation.

2. Sertissez correctement une borne à broches à l'extrémité de chaque cordon d'alimentation.
3. Appuyez sur le bouton d'ouverture à l'aide d'un petit tournevis plat pour ouvrir le trou de broche désiré.
4. Insérez chaque fil du cordon d'alimentation dans son trou correspondant. Relâchez le bouton d'ouverture afin de pincer le fil en place.

NOTE:

- Lors de l'utilisation d'un fil multibrin, ne le court-circuitez pas avec les fils avoisinants.
- Lors du raccordement des fils à toron, ne les soudez pas.
- Si le fil n'est pas inséré dans la borne FG correctement, les opérations tactiles pourraient ne pas répondre de façon prévue.
- L'utilisation de la borne PE n'est pas nécessaire.



- A. Cordon d'alimentation
- B. Bouton d'ouverture
- C. Vis

5. Après avoir inséré les trois fils du cordon d'alimentation, insérez le connecteur d'alimentation CC dans le connecteur d'alimentation sur le produit.
6. Fixez les vis aux deux côtés du connecteur.

NOTE: Le couple nécessaire est de 0,5 N•m (4,4 lb-in).

Précautions de raccordement de l'alimentation

⚠ DANGER

COURT-CIRCUIT, INCENDIE OU FONCTIONNEMENT INCORRECT DE L'ÉQUIPEMENT

- Installez et fixez le produit sur le panneau d'installation ou l'armoire avant de connecter les lignes d'alimentation et de communication.
- Fixez correctement les câbles d'alimentation au panneau ou à l'armoire.
- Évitez d'appliquer une force excessive sur le câble d'alimentation.

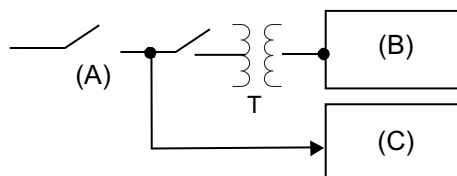
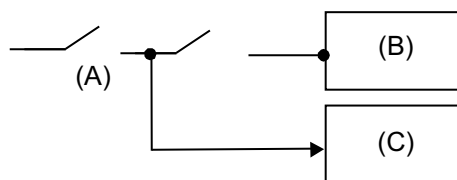
Le non-respect de ces instructions provoquera la mort ou des blessures graves.

Amélioration de la résistance au bruit ou aux surtensions

- Le cordon d'alimentation du produit ne doit pas être groupé avec des lignes de circuit principal (haute tension, haute intensité) ou des lignes de signal d'entrée/sortie, et leurs divers systèmes doivent être conservés séparément. Lorsqu'il est impossible de câbler les lignes électriques au moyen d'un système séparé, utilisez des câbles blindés comme lignes d'entrée/sortie.
- Réduisez au maximum la longueur du cordon d'alimentation et torsadez les extrémités des fils ensemble (p.ex., câblage à paires torsadées) à proximité du bloc d'alimentation.
- S'il y a un excès de bruit sur la ligne électrique, connectez un dispositif de réduction du bruit, un filtre de bruits ou autre avant de mettre l'équipement sous tension.
- Connectez un parasurtenseur afin de gérer les surtensions.
- Pour augmenter la résistance aux bruits, attachez un tore magnétique au câble d'alimentation.

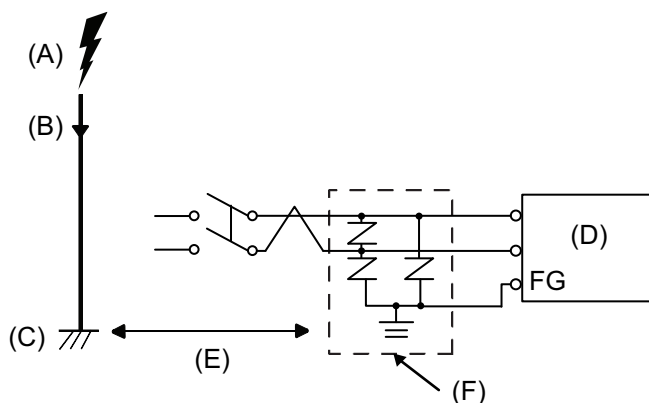
Branchements de l'alimentation

- Lors de l'alimentation de ce produit, branchez le câble tel qu'illustré ci-dessous.



- A. Alimentation principale
- B. Ce produit
- C. Autre unité

- Le schéma suivant illustre la connexion du parasurtenseur :

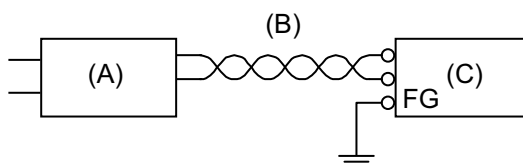


- A. Éclair
 - B. Paratonnerre
 - C. Mise à la terre
 - D. Ce produit
 - E. Assurer une distance adéquate
 - F. Parasurtenseur
- Attachez un parasurtenseur pour éviter des dommages au produit en raison d'une surtension induite provenant d'un grand champ électromagnétique généré par un foudroiement direct.

Nous recommandons également fortement de connecter le fil de terre croisé du produit à une position à proximité de la borne de terre du parasurtenseur.

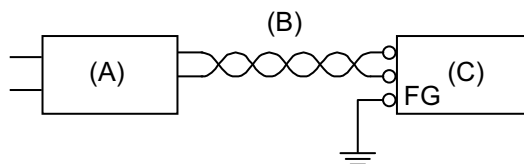
Il est attendu qu'il y ait un effet sur le produit en raison des fluctuations de la mise à la terre lorsqu'il y a un grand flux de surtension vers le paratonnerre au moment d'un foudroiement. Assurez une distance adéquate entre la prise de masse du paratonnerre et la prise de masse du parasurtenseur.

- Si la variation de tension est hors la gamme prescrite, branchez une alimentation stabilisée.



- A. Alimentation stabilisée
- B. Cordon à paire torsadée
- C. Ce produit

- Sélectionnez une alimentation à faible bruit entre la ligne et la terre. Si cette interférence est trop forte, raccordez un transformateur isolant. Utilisez un transformateur isolant ayant une capacité qui dépasse la consommation d'énergie maximale, y compris celle du Box Module. Consultez Caractéristiques électriques, page 31.

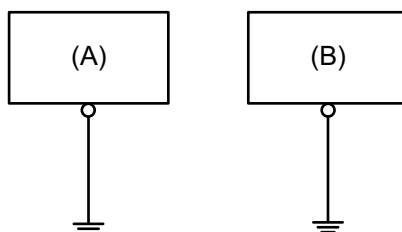


- A. Transformateur isolant
- B. Cordon à paire torsadée
- C. Ce produit

Mise à la terre

Mise à la terre indépendante

Mettez toujours la borne FG/PE à la terre. Assurez-vous de séparer ce produit de la borne FG/PE des autres appareils comme illustré ci-dessous.



- A. Ce produit
- B. Autre équipement

Précautions à observer

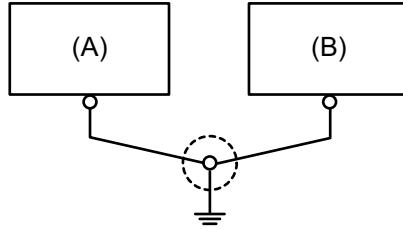
- Vérifiez que la résistance de mise à la terre est de 100 Ω au maximum.*1
- La section transversale du câble FG/PE devrait être à 2 mm² (AWG 14) ou plus*1. Créez le point de connexion aussi près que possible du produit et utilisez un fil aussi court que possible. Lorsque le fil de mise à la terre est long, remplacez le fil fin par un fil plus épais et placez-le dans une gaine.
- Les bornes SG (mise à la terre du signal) et FG (masse du châssis) sont connectées à l'intérieur du produit. Lors du raccordement de la ligne SG sur un autre dispositif, assurez-vous qu'aucune boucle de terre n'est formée.

*1 Respectez les codes et les normes locaux.

Mise à la terre commune

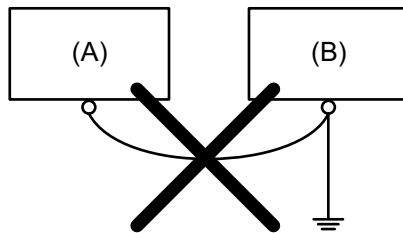
Une mauvaise mise à la terre des équipements peut entraîner des interférences électromagnétiques (EMI). Les interférences électromagnétiques (EMI) peuvent causer une perte de communication. Si la mise à la terre indépendante n'est pas possible, utilisez un point de masse comme illustré dans la configuration ci-dessous. N'utilisez pas une autre configuration pour le point de masse.

Mise à la terre correcte



- A. Ce produit
- B. Autre équipement

Mise à la terre incorrecte



- A. Ce produit
- B. Autre équipement

Installation de l'entreposage

Installation du HDD/SSD

Vous pouvez installer 2 HDD ou SSD sur l'Advanced Box et 1 HDD ou SD sur le Standard Box.

⚡⚠ DANGER**RISQUE DE CHOC ELECTRIQUE, D'EXPLOSION OU D'ARC ELECTRIQUE**

- Débranchez toutes les sources d'alimentation de l'appareil avant de retirer tout capot ou élément du système, et avant d'installer ou de retirer tout accessoire, élément matériel ou câble.
- Débranchez le câble d'alimentation du produit et de l'alimentation.
- Utilisez toujours un dispositif de mesure de la tension correctement calibré afin de vous assurer que l'unité est hors tension, lorsqu'il est indiqué.
- Remplacez et fixez tous les capots et éléments du système avant de mettre le produit sous tension.
- Utilisez uniquement la tension spécifiée pour alimenter le produit. Le modèle CC est conçu pour une utilisation avec une alimentation 24 Vcc et le modèle CA est conçu pour une utilisation avec une alimentation de 100 à 240 Vca. Vérifiez toujours si votre équipement est une unité CA ou CC avant de le mettre sous tension.

Le non-respect de ces instructions provoquera la mort ou des blessures graves.

⚠ ATTENTION**DOMMAGES AU PÉRIPHÉRIQUE DE STOCKAGE ET PERTE DE DONNÉES**

- Coupez toute l'alimentation avant d'entrer en contact avec un périphérique de stockage installé.
- Utilisez uniquement nos périphériques de stockage en option pour ce produit.
- Assurez-vous de sauvegarder régulièrement les données.
- Confirmez que le périphérique de stockage est orienté correctement avant de l'insérer.
- Ne pliez, ne faites tomber ou ne frappez pas le périphérique de stockage.
- Ne touchez pas les connecteurs du périphérique de stockage.
- Ne démontez ou ne modifiez pas le périphérique de stockage.
- Gardez le périphérique de stockage sec.

Le non-respect de ces instructions peut provoquer des blessures ou des dommages matériels.

⚠ ATTENTION**VIBRATIONS EXCÉDENTAIRES**

Protégez le HDD des vibrations et des chocs lors de l'installation ou du retrait.

Le non-respect de ces instructions peut provoquer des blessures ou des dommages matériels.

AVIS**DÉCHARGE ÉLECTROSTATIQUE**

Prenez les mesures de protection nécessaires contre les décharges électrostatiques avant de tenter de retirer le couvercle.

Le non-respect de ces instructions peut provoquer des dommages matériels.

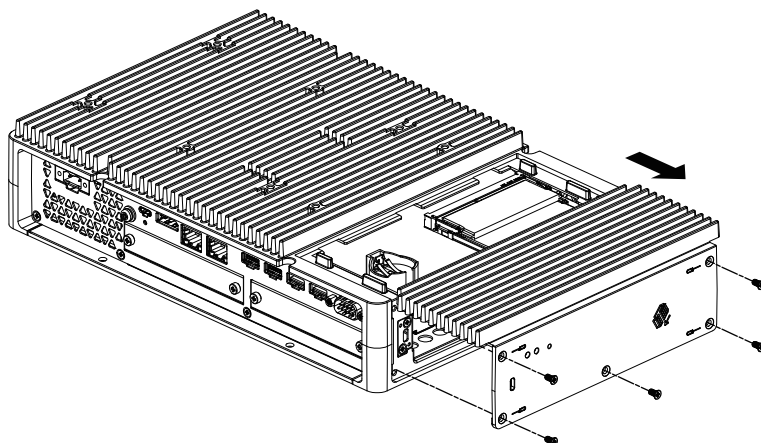
AVIS

ENVELOPPE CASSÉE

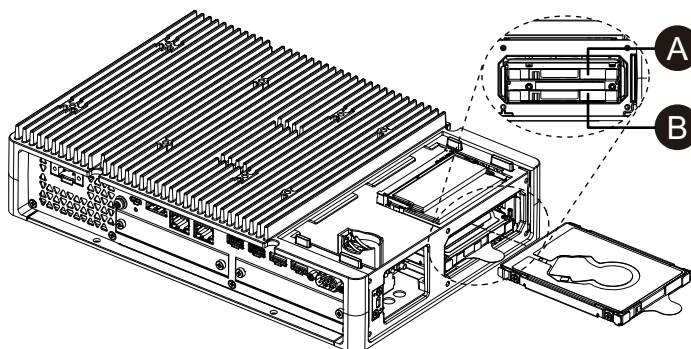
N'exercez pas un couple supérieur à celui indiqué.

Le non-respect de ces instructions peut provoquer des dommages matériels.

1. Coupez l'alimentation du Box Module.
2. Touchez le boîtier ou la connexion de masse (non pas l'alimentation) pour décharger toute charge électrostatique de votre corps.
3. Retirez 5 vis du panneau d'accès et glissez le capot pour le retirer.

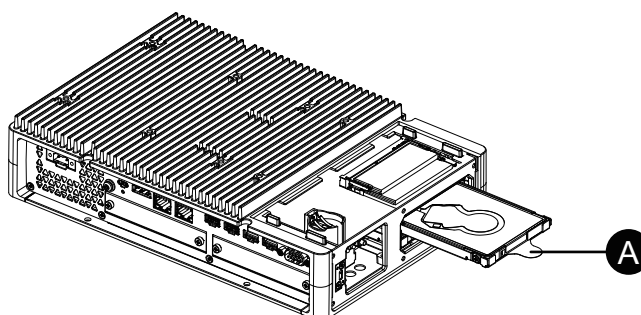


4. Insérez le HDD ou le SSD dans l'emplacement.
Advanced Box : 2 modules (consultez ce qui suit)
Standard Box : 1 module



- A. Disque 2
- B. Disque 1

5. Lors du retrait du HDD ou du SSD, tirez la languette.



- A. Languette

6. Remplacez le panneau d'accès et serrez les vis.

NOTE: Le couple nécessaire est de 0,3 N•m (2,7 lb-in).

Installation de la carte M.2 SSD

Voici comment installer la carte M.2 SSD. La taille de la carte M.2 SSD est conforme au Type 2242. M.2 SSD devient Disk 0.

Lors de l'installation de la carte M.2 SSD, la kit de refroidissement M.2 en option est requise. Achetez et installez-la en suivant les étapes suivantes.

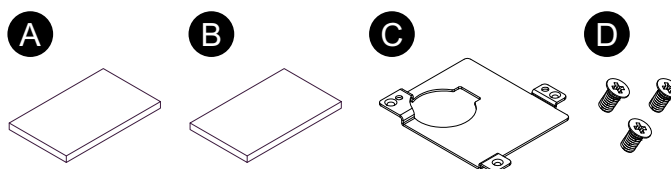
Kit de refroidissement M.2 pour Advanced Box : HMIYP6HSM2A*1

Kit de refroidissement M.2 pour Standard Box : HMIYP6HSM2S

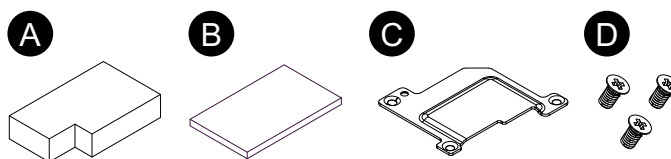
*1 Lors de l'utilisation de l'Advanced Box avec le kit ventilateur, la kit de refroidissement M.2 n'est pas nécessaire.

Contenu de la kit de refroidissement M.2

Pour Advanced Box :



Pour Standard Box :



- A. Protecteur de puits de chaleur (bas)
- B. Protecteur de puits de chaleur (haut)
- C. Puits de chaleur
- D. Vis pour puits de chaleur

⚡⚠ DANGER

RISQUE DE CHOC ELECTRIQUE, D'EXPLOSION OU D'ARC ELECTRIQUE

- Débranchez toutes les sources d'alimentation de l'appareil avant de retirer tout capot ou élément du système, et avant d'installer ou de retirer tout accessoire, élément matériel ou câble.
- Débranchez le câble d'alimentation du produit et de l'alimentation.
- Utilisez toujours un dispositif de mesure de la tension correctement calibré afin de vous assurer que l'unité est hors tension, lorsqu'il est indiqué.
- Remplacez et fixez tous les capots et éléments du système avant de mettre le produit sous tension.
- Utilisez uniquement la tension spécifiée pour alimenter le produit. Le modèle CC est conçu pour une utilisation avec une alimentation 24 Vcc et le modèle CA est conçu pour une utilisation avec une alimentation de 100 à 240 Vca. Vérifiez toujours si votre équipement est une unité CA ou CC avant de le mettre sous tension.

Le non-respect de ces instructions provoquera la mort ou des blessures graves.

⚠ ATTENTION

DOMMAGES AU PÉRIPHÉRIQUE DE STOCKAGE ET PERTE DE DONNÉES

- Coupez toute l'alimentation avant d'entrer en contact avec un périphérique de stockage installé.
- Utilisez uniquement nos périphériques de stockage en option pour ce produit.
- Assurez-vous de sauvegarder périodiquement les données puisque les périphériques de stockage ont une durée de vie, et une perte de données accidentelle peut se produire à tout moment.
- Confirmez que le périphérique de stockage est orienté correctement avant de l'insérer.
- Ne pliez, ne faites tomber ou ne frappez pas le périphérique de stockage.
- Ne touchez pas l'intérieur du périphérique de stockage ou ses connecteurs.
- Ne démontez ou ne modifiez pas le périphérique de stockage.
- Gardez le périphérique de stockage sec.

Le non-respect de ces instructions peut provoquer des blessures ou des dommages matériels.

AVIS

DÉCHARGE ÉLECTROSTATIQUE

Prenez les mesures de protection nécessaires contre les décharges électrostatiques avant de tenter de retirer le couvercle.

Le non-respect de ces instructions peut provoquer des dommages matériels.

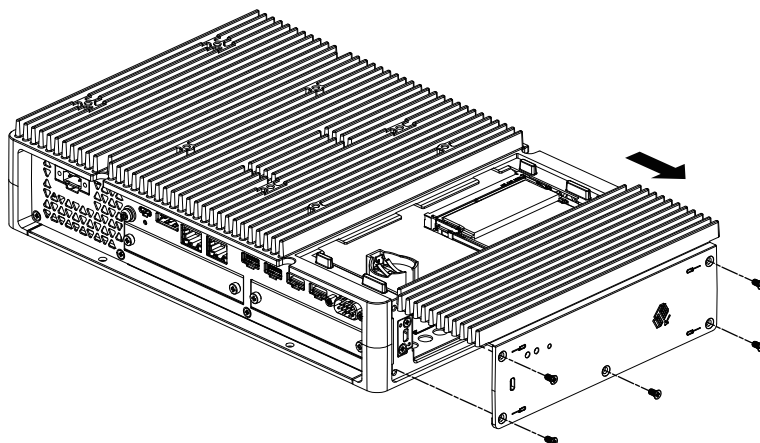
AVIS

ENVELOPPE CASSÉE

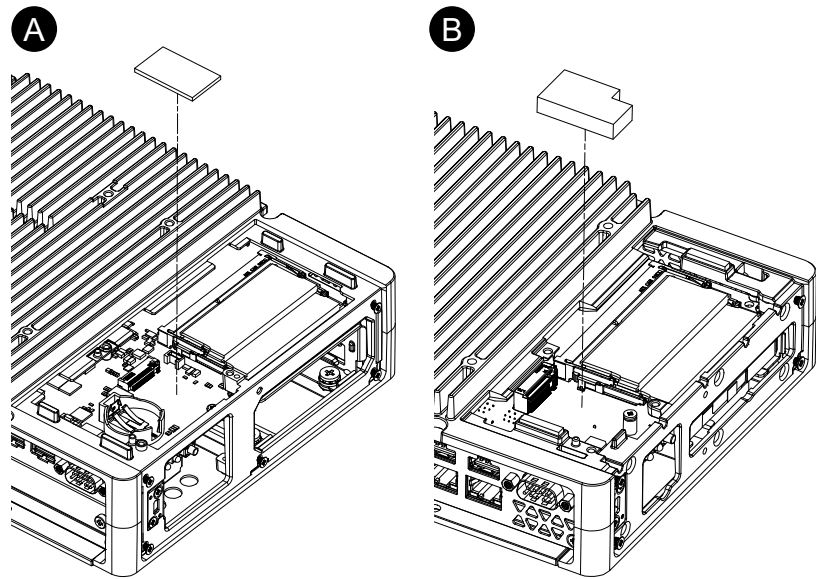
N'exercez pas un couple supérieur à celui indiqué.

Le non-respect de ces instructions peut provoquer des dommages matériels.

1. Coupez l'alimentation du Box Module.
2. Touchez le boîtier ou la connexion de masse (non pas l'alimentation) pour décharger toute charge électrostatique de votre corps.
3. Retirez 5 vis du panneau d'accès et glissez le capot pour le retirer.



- Décollez le film protecteur de la face inférieure du coussin de dissipateur thermique inférieur et placez-le dans la zone d'installation de la carte M.2 SSD. Décollez également le film protecteur de la surface supérieure du coussin de dissipateur thermique. Lors de l'utilisation de l'Advanced Box avec le kit ventilateur, cette étape n'est pas nécessaire.

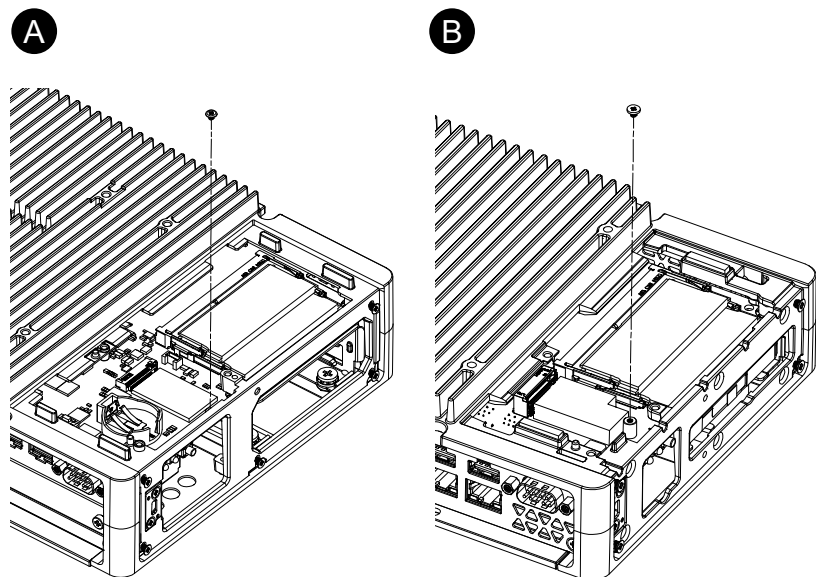


A. Advanced Box

B. Standard Box

- Retirez la vis de la zone d'installation de la carte M.2 SSD sur le produit.

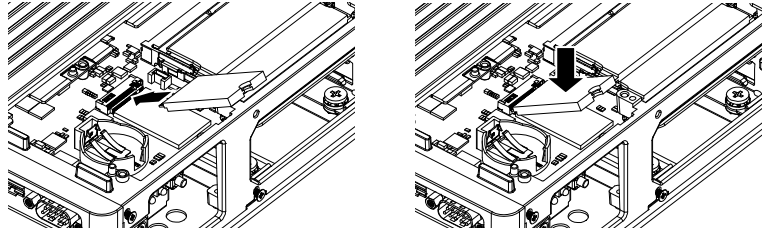
NOTE: Il est recommandé d'utiliser un tournevis cruciforme n° 1.



A. Advanced Box

B. Standard Box

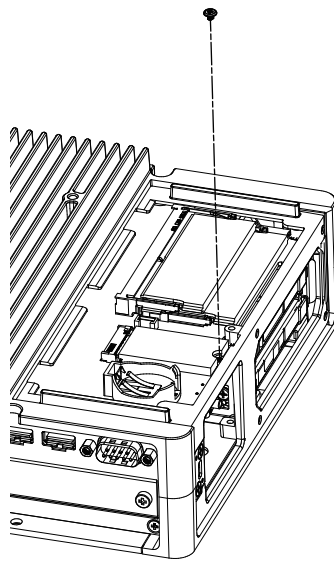
6. Comme illustré ci-dessous, insérez la carte M.2 SSD à la diagonale, puis poussez-le à partir du dessus.



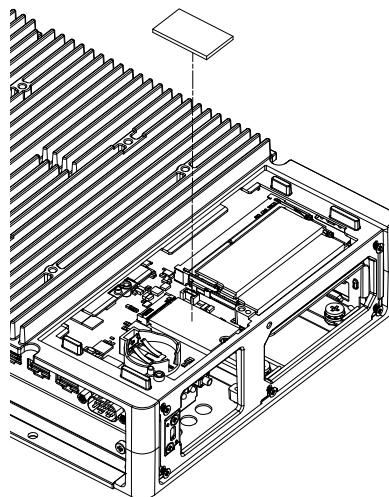
7. Fixez la carte M.2 SSD avec la vis retirée à l'étape 5.

NOTE:

- Il est recommandé d'utiliser un tournevis cruciforme n° 1.
- Le couple nécessaire est de 0,2 N•m (1,77 lb-in).

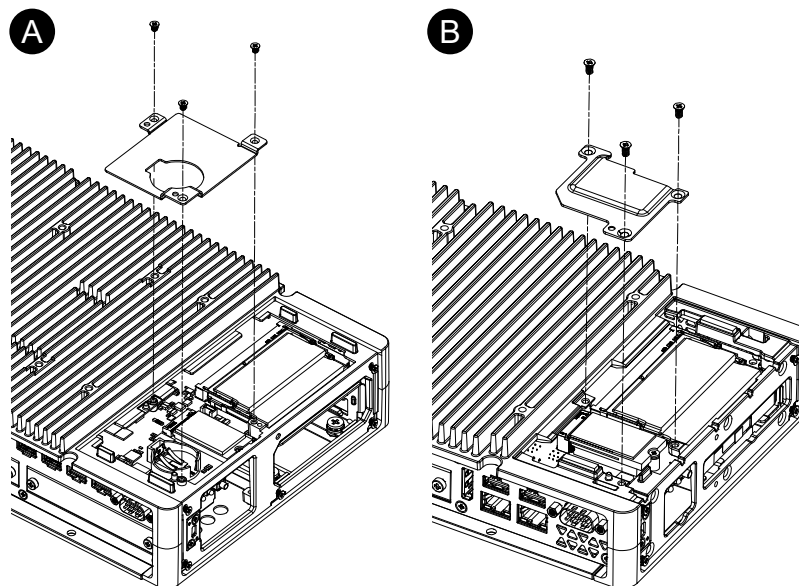


8. Décollez le film protecteur de la face inférieure du coussin de dissipateur thermique supérieur et placez-le sur la carte M.2 SSD. Décollez également le film protecteur de la surface supérieure du coussin de dissipateur thermique. Lors de l'utilisation de l'Advanced Box avec le kit ventilateur, cette étape n'est pas nécessaire.



9. Insérez le dissipateur thermique et fixez-le avec des vis.
Lors de l'utilisation de l'Advanced Box avec le kit ventilateur, cette étape n'est pas nécessaire.

NOTE: Le couple nécessaire est de 0,3 N•m (2,7 lb-in).



A. Advanced Box

B. Standard Box

10. Remplacez le panneau d'accès et serrez les vis.

NOTE: Le couple nécessaire est de 0,3 N•m (2,7 lb-in).

Installation du module d'extension

Installation de la carte PCI/PCIe

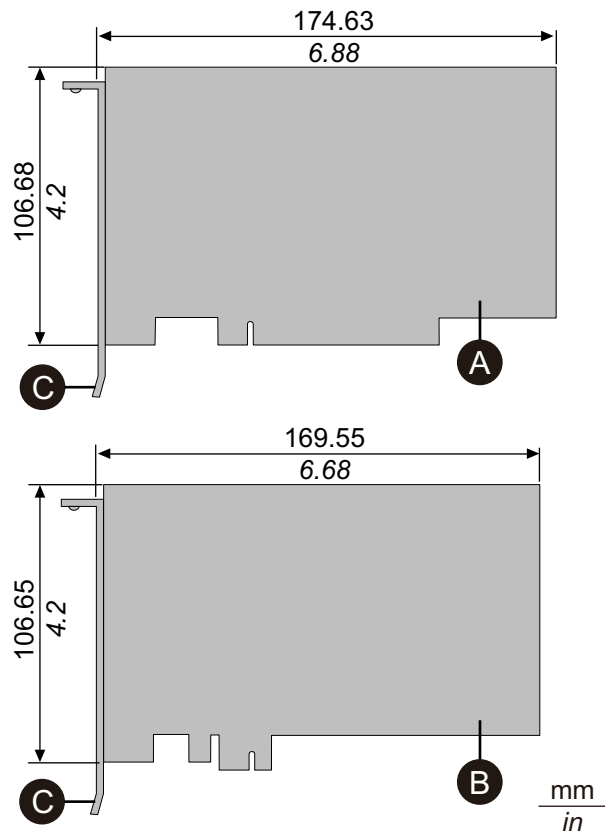
Lors de l'utilisation de l'équipement Advanced Box avec modules PCI/PCIe, vous pouvez installer des cartes PCI complémentaires ou des cartes PCI Express complémentaires (cartes PCI/PCIe). Vous pouvez installer des cartes PCI/PCIe selon la configuration suivante.

	Module 1	Module 2
PCI x 1 + PCIe x 1	PCI	PCIe
PCIe x 2	PCIe1	PCIe2
PCI x 2	PCI1	PCI2

NOTE: La consommation d'énergie total des cartes PCI/PCIe peut-être s'élever à 12 W, peu importe si une ou deux cartes sont installées.

Dimensions de la carte PCI/PCIe

La taille maximale des cartes PCI/PCIe pouvant être installées est la suivante.



- A. Carte PCI complémentaire (courte longueur)
- B. Carte PCI Express complémentaire (demi-longueur)
- C. Support E/S

Procédure d'installation

⚠️ ⚠️ DANGER

RISQUE DE CHOC ELECTRIQUE, D'EXPLOSION OU D'ARC ELECTRIQUE

- Débranchez toutes les sources d'alimentation de l'appareil avant de retirer tout capot ou élément du système, et avant d'installer ou de retirer tout accessoire, élément matériel ou câble.
- Débranchez le câble d'alimentation du produit et de l'alimentation.
- Utilisez toujours un dispositif de mesure de la tension correctement calibré afin de vous assurer que l'unité est hors tension, lorsqu'il est indiqué.
- Remplacez et fixez tous les capots et éléments du système avant de mettre le produit sous tension.
- Utilisez uniquement la tension spécifiée pour alimenter le produit. Le modèle CC est conçu pour une utilisation avec une alimentation 24 Vcc et le modèle CA est conçu pour une utilisation avec une alimentation de 100 à 240 Vca. Vérifiez toujours si votre équipement est une unité CA ou CC avant de le mettre sous tension.

Le non-respect de ces instructions provoquera la mort ou des blessures graves.

AVIS

DÉCHARGE ÉLECTROSTATIQUE

Prenez les mesures de protection nécessaires contre les décharges électrostatiques avant de tenter de retirer le couvercle.

Le non-respect de ces instructions peut provoquer des dommages matériels.

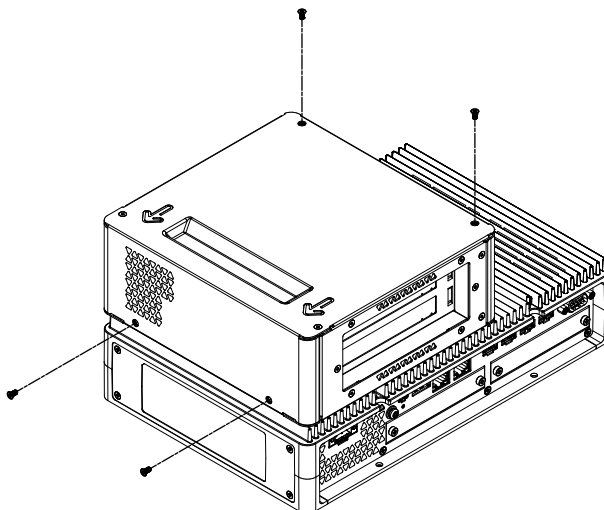
AVIS

ENVELOPPE CASSÉE

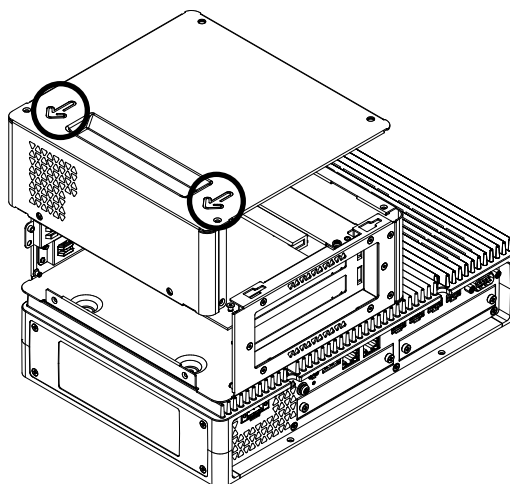
N'exercez pas un couple supérieur à celui indiqué.

Le non-respect de ces instructions peut provoquer des dommages matériels.

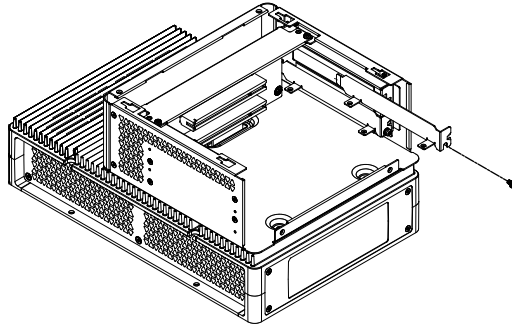
1. Coupez l'alimentation du Box Module.
2. Touchez le boîtier ou la connexion de masse (non pas l'alimentation) pour décharger toute charge électrostatique de votre corps.
3. Retirez les vis (4 pièces) du capot du module PCI/PCIe.



4. Glissez le capot dans le sens de la flèche en haut du capot, puis retirez-le.

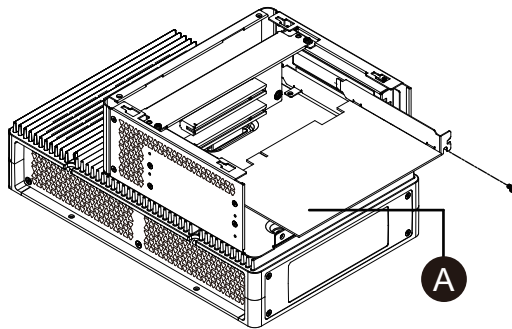


5. Retirez la vis du capot de l'interface, puis retirez le capot.



6. Insérez la carte PCI/PCIe et serrez la carte avec la vis retirée à l'étape 5.

NOTE: Le couple nécessaire est de 0,3 N•m (2,7 lb-in).



A. Carte PCI/PCIe

7. Remplacez le capot du module PCI/PCIe et serrez les vis.

NOTE: Le couple nécessaire est de 0,3 N•m (2,7 lb-in).

Installation de la mémoire

Installation DIMM

⚠️ DANGER

RISQUE DE CHOC ELECTRIQUE, D'EXPLOSION OU D'ARC ELECTRIQUE

- Débranchez toutes les sources d'alimentation de l'appareil avant de retirer tout capot ou élément du système, et avant d'installer ou de retirer tout accessoire, élément matériel ou câble.
- Débranchez le câble d'alimentation du produit et de l'alimentation.
- Utilisez toujours un dispositif de mesure de la tension correctement calibré afin de vous assurer que l'unité est hors tension, lorsqu'il est indiqué.
- Remplacez et fixez tous les capots et éléments du système avant de mettre le produit sous tension.
- Utilisez uniquement la tension spécifiée pour alimenter le produit. Le modèle CC est conçu pour une utilisation avec une alimentation 24 Vcc et le modèle CA est conçu pour une utilisation avec une alimentation de 100 à 240 Vca. Vérifiez toujours si votre équipement est une unité CA ou CC avant de le mettre sous tension.

Le non-respect de ces instructions provoquera la mort ou des blessures graves.

⚠ ATTENTION

DOMMAGES AU MODULE DE MÉMOIRE ET PERTE DE DONNÉES

- Coupez toute l'alimentation avant d'entrer en contact avec un module de mémoire installé.
- Utilisez uniquement nos modules de mémoire optionnels pour ce produit.
- Confirmez que le module de mémoire est orienté correctement avant de l'insérer.
- Ne pliez, ne faites tomber ou ne frappez pas le module de mémoire.
- Ne touchez pas l'intérieur du module de mémoire ou ses connecteurs.
- Ne démontez ou ne modifiez pas le module de mémoire.
- Gardez le module de mémoire sec.

Le non-respect de ces instructions peut provoquer des blessures ou des dommages matériels.

AVIS

DÉCHARGE ÉLECTROSTATIQUE

Prenez les mesures de protection nécessaires contre les décharges électrostatiques avant de tenter de retirer le couvercle.

Le non-respect de ces instructions peut provoquer des dommages matériels.

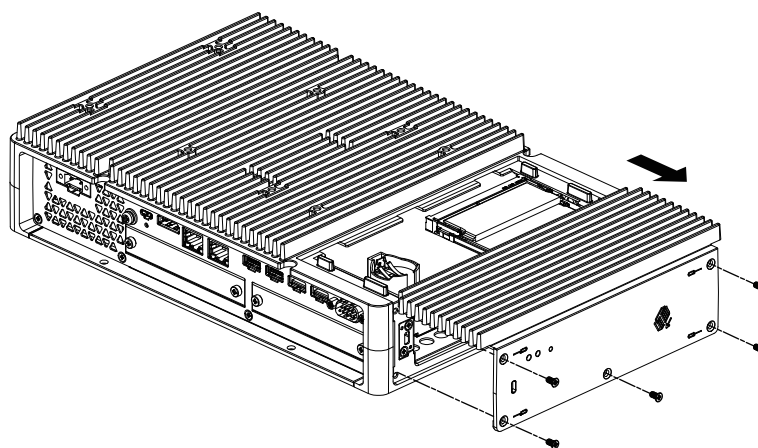
AVIS

ENVELOPPE CASSÉE

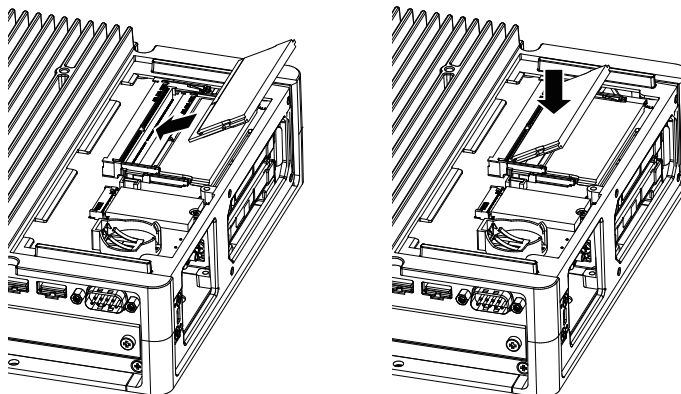
N'exercez pas un couple supérieur à celui indiqué.

Le non-respect de ces instructions peut provoquer des dommages matériels.

1. Coupez l'alimentation du Box Module.
2. Touchez le boîtier ou la connexion de masse (non pas l'alimentation) pour décharger toute charge électrostatique de votre corps.
3. Retirez 5 vis du panneau d'accès et glissez le capot pour le retirer.



4. Comme illustré ci-dessous, insérez le module DIMM à la diagonale, puis poussez-le à partir du dessus.



5. Remplacez le panneau d'accès et serrez les vis.

NOTE: Le couple nécessaire est de 0,3 N•m (2,7 lb-in).

Installation de l'interface optionnelle

Procédure d'installation commune

Introduction

En option, vous pouvez installer une interface de cartouche sur ce produit. Vous pouvez installer deux emplacements sur l'Advanced Box et un emplacement sur le Standard Box. Cette section décrit comment fixer une interface optionnelle sur le Box Module.

Certaines interfaces optionnelles nécessitent plus que de juste l'insertion dans le produit. Pour plus d'informations, vérifiez les pages pour chaque interface optionnelle.

Installation

⚡ ⚠ DANGER

RISQUE DE CHOC ELECTRIQUE, D'EXPLOSION OU D'ARC ELECTRIQUE

- Débranchez toutes les sources d'alimentation de l'appareil avant de retirer tout capot ou élément du système, et avant d'installer ou de retirer tout accessoire, élément matériel ou câble.
- Débranchez le câble d'alimentation du produit et de l'alimentation.
- Utilisez toujours un dispositif de mesure de la tension correctement calibré afin de vous assurer que l'unité est hors tension, lorsqu'il est indiqué.
- Remplacez et fixez tous les capots et éléments du système avant de mettre le produit sous tension.
- Utilisez uniquement la tension spécifiée pour alimenter le produit. Le modèle CC est conçu pour une utilisation avec une alimentation 24 Vcc et le modèle CA est conçu pour une utilisation avec une alimentation de 100 à 240 Vca. Vérifiez toujours si votre équipement est une unité CA ou CC avant de le mettre sous tension.

Le non-respect de ces instructions provoquera la mort ou des blessures graves.

AVIS

DÉCHARGE ÉLECTROSTATIQUE

Prenez les mesures de protection nécessaires contre les décharges électrostatiques avant de tenter de retirer le couvercle.

Le non-respect de ces instructions peut provoquer des dommages matériels.

AVIS

ENVELOPPE CASSÉE

N'exercez pas un couple supérieur à celui indiqué.

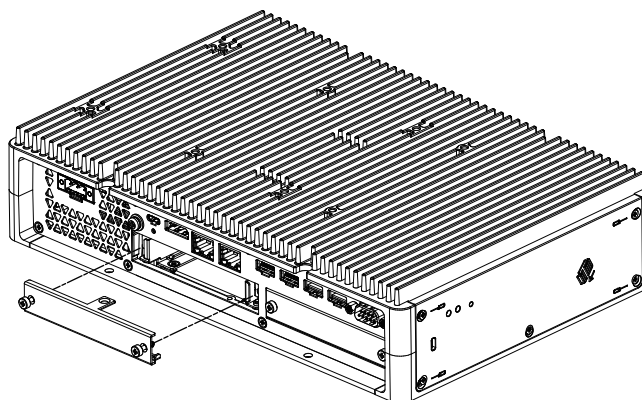
Le non-respect de ces instructions peut provoquer des dommages matériels.

NOTE: Lors de l'utilisation des interfaces suivantes, faites attention lorsque vous montez le Box Module seul ou sur le mur ou à plat.

- RS-232C isolé x 2
- RS-422/485 isolé x 2

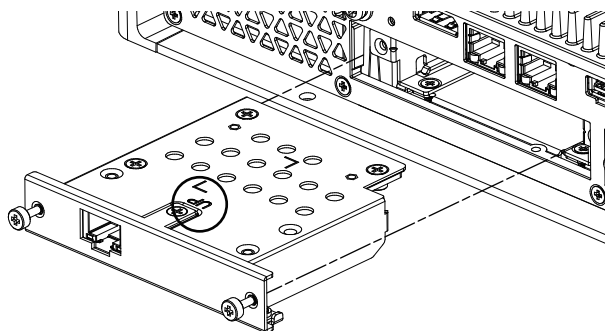
Si vous avez acheté le Standard Box avec l'interface ci-dessus, retirez l'interface, montez le Box Module sur le panneau, puis refixez l'interface. Après l'achat, lors de la fixation de l'interface ci-dessus sur le Standard Box ou sur l'interface module 2 sur l'Advanced Box, montez d'abord le Box Module sur le panneau, puis fixez l'interface.

1. Coupez l'alimentation du Box Module.
2. Touchez le boîtier ou la connexion de masse (non pas l'alimentation) pour décharger toute charge électrostatique de votre corps.
3. Retirez les vis du capot de l'interface optionnelle et retirez-le.



4. Avec le côté étiqueté 'UP' orienté vers le haut, insérez l'interface optionnelle dans le Box Module et serrez les vis.

NOTE: Le couple nécessaire est de 0,3 N•m (2,7 lb-in).



Avant d'utiliser les options d'interface série

Voici quelques remarques concernant l'utilisation des options d'interface série.

- RS-232C isolé x 2
- RS-232C x 4
- RS-422/485 isolé x 2

Avec les options d'interface série, en raison de la structure interne de l'option, les numéros de port COM sont attribués qui n'existent pas actuellement. Avant d'utiliser une option d'interface série, passez en revue les remarques suivantes concernant les numéros de port COM.

Précaution relative à l'installation :

Lors de la fixation des options d'interface série aux deux modules ouverts sur Advanced Box ou Modèle avancé, fixez-les d'abord au module 1. Consultez Identification de pièces et de fonctions, page 25.

À propos des numéros de port COM :

Le port série sur le Box Module est attribué au port COM1 et le port COM2 est réservé. Par conséquent, les numéros de port COM pour les options d'interface série commencent par COM3.

De plus, même une option d'interface série avec 2 ports physiques a 4 ports internes.

À propos du RS-232C isolé x 2 et RS-422 x 2 :

Une fois monté au corps, à partir de la gauche, les ports sont COM3 et COM4. Comme il a été mentionné plus haut, il y a 4 ports internes, donc COM5 et COM6 existent aussi. Cependant, vous ne pouvez pas utiliser les ports COM5 et COM6 même s'ils apparaissent dans le gestionnaire d'appareils Windows® et d'autres applications.

NOTE: Pour le RS-422 x 2, assurez-vous de passer en revue la procédure d'installation du port. Consultez RS-422/485 isolé x 2, page 118.

À propos du RS-485 x 2 :

Une fois monté au corps, à partir de la gauche, les ports sont COM5 et COM6. Comme il a été mentionné plus haut, il y a 4 ports internes, donc COM3 et COM4 existent aussi. Cependant, vous ne pouvez pas utiliser les ports COM3 et COM4 même s'ils apparaissent dans le gestionnaire d'appareils Windows® et d'autres applications.

NOTE: Pour le RS-485 x 2, assurez-vous de passer en revue la procédure d'installation du port. Consultez RS-422/485 isolé x 2, page 118.

À propos du RS-232C x 4 :

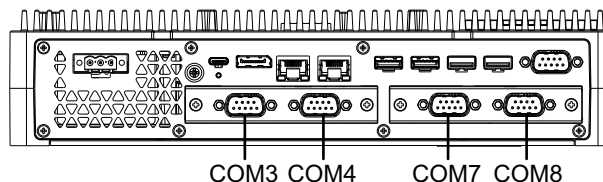
À l'extrémité des câbles, les ports RS-232C sont numérotés de P2 à P5. Les ports sont attribués en ordre, à compter de P2, et de COM3 à COM6. Pour cette option, les ports physiques et internes correspondent.

Si les options d'interface série sont fixées sur les deux modules :

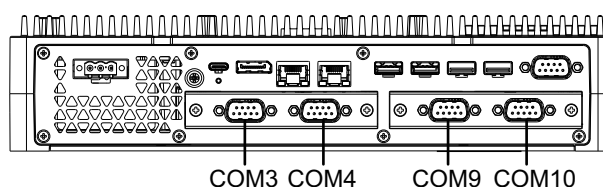
Le module 1 est de COM3 à COM6, et le module 2 est de COM7 à COM10. Les numéros désactivés sont décrits ci-dessus pour les options d'interface série suivantes : pour RS-232C isolé x 2 et RS-422 x 2, les 2 derniers ports sont désactivés, RS-485 x 2, les 2 premiers ports sont désactivés. Pour RS-232C x 4, tous les 4 ports sont activés.

Exemple 1 :

Si RS-232C isolé x 2 est fixé sur le module 1 et que RS-422 x 2 est fixé sur le module 2, les ports COM3, COM4, COM7 et COM8 sont activés.

**Exemple 2 :**

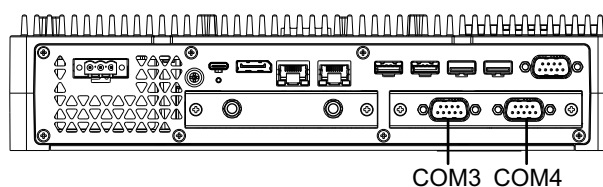
Si RS-232C isolé x 2 est fixé sur le module 1 et que RS-485 x 2 est fixé sur le module 2, les ports COM3, COM4, COM9 et COM10 sont activés.

**Si l'option d'interface série est fixée sur seulement un des 2 modules :**

Si elle est connectée au module 1 ou 2, les numéros désactivés sont décrits ci-dessus pour chaque option d'interface série.

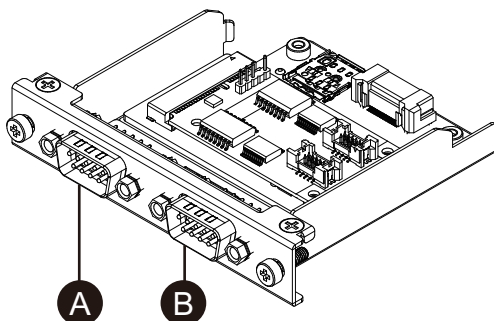
Exemple 1 :

Lorsque l'option WiFi/Bluetooth est fixée sur l'emplacement 1 et que RS-232C isolé x 2 est fixé sur l'emplacement 2, les ports COM3 et COM4 sont activés.



RS-232C isolé x 2

Caractéristiques



- A. Après avoir fixé l'unité, côté droit
 B. Après avoir fixé l'unité, côté gauche

Référence du produit	HMIYP6MPR23P2
Transmission asynchrone	RS-232C (isolé) x 2
Longueur des données	7 ou 8 bits
Bit d'arrêt	1 ou 2 bits
Parité	Aucun, impair ou pair
Vitesse de transmission des données	2 400...115 200 bps
Connecteur	D-Sub 9 broches (fiche)
Consommation d'énergie (max.)	0,66 W

L'interface série est isolée. Les bornes SG (mise à la terre du signal) et FG (masse du châssis) ne sont pas connectées à l'intérieur du produit. Lorsque le connecteur d'interface série est D-Sub, connectez le fil FG à l'extérieur.

⚠️⚠️ DANGER

CHOC ÉLECTRIQUE ET INCENDIE

Lors de l'utilisation de la borne SG pour relier un périphérique externe à ce produit :

- Vérifiez qu'il n'y a pas de boucle de terre lors de l'installation du système.
- Connectez la borne SG à un équipement distant lorsque le périphérique externe n'est pas isolé.
- Connectez la borne SG sur une connexion de masse fiable et connue afin de réduire le risque d'endommager le circuit.

Le non-respect de ces instructions provoquera la mort ou des blessures graves.

⚠️ ATTENTION

PERTE DE COMMUNICATION

- N'exercez pas un stress trop important sur les ports de communication de toutes les connexions.
- Fixez solidement les câbles de communication au mur du panneau ou à l'armoire.
- Utilisez un connecteur D-Sub à 9 broches avec des vis de montée.

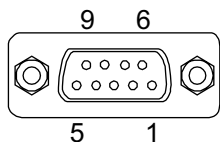
Le non-respect de ces instructions peut provoquer des blessures ou des dommages matériels.

NOTE: N'utilisez que le courant nominal.

Affectation de broches

Connecteur D-Sub 9 broches

Côté module :



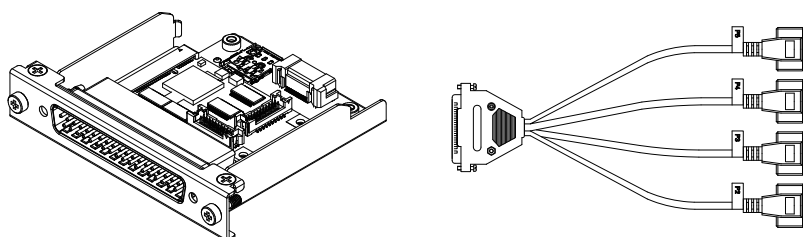
Broche n°	RS-232C		
	Nom du signal	Sens	Description
1	CD	Entrée	Carrier detect (détection de porteuse)
2	RD(RXD)	Entrée	Receive data (réception de données)
3	SD(TXD)	Sortie	Send data (émission de données)
4	ER(DTR)	Sortie	Data terminal ready (terminal de données prêt)
5	SG	-	Signal ground (mise à la terre du signal) (isolé)
6	DR(DSR)	Entrée	Data set ready (poste de données prêt)
7	RS(RTS)	Sortie	Request to send (demande pour émettre)
8	CS(CTS)	Entrée	Clear to send (émission possible)
9	CI (RI)	Entrée	Called status display (affichage d'état appelé)
Boîtier	FG	-	Frame ground (masse du châssis)

La vis jack recommandée est n° 4-40 (UNC).

RS-232C x 4

Caractéristiques

Vous pouvez utiliser quatre ports RS-232C en branchant le câble fourni.



Référence du produit	HMIYP6MPR23P4
Transmission asynchrone	RS-232C (non isolé) x 4
Longueur des données	7 ou 8 bits
Bit d'arrêt	1 ou 2 bits
Parité	Aucun, impair ou pair
Vitesse de transmission des données	2 400...115 200 bps
Connecteur	D-Sub 37 broches (fiche, côté module)
	D-Sub 9 broches (fiche, côté câble étendu)
Consommation d'énergie (max.)	0,58 W

L'interface série n'est pas isolée. Les bornes SG (mise à la terre du signal) et FG (masse du châssis) sont connectées à l'intérieur du produit. Lorsque le connecteur d'interface série est D-Sub, connectez le fil FG à l'extérieur.

⚡ ⚠ DANGER

CHOC ÉLECTRIQUE ET INCENDIE

Lors de l'utilisation de la borne SG pour relier un périphérique externe à ce produit :

- Vérifiez qu'il n'y a pas de boucle de terre lors de l'installation du système.
- Connectez la borne SG à un équipement distant lorsque le périphérique externe n'est pas isolé.
- Connectez la borne SG sur une connexion de masse fiable et connue afin de réduire le risque d'endommager le circuit.

Le non-respect de ces instructions provoquera la mort ou des blessures graves.

⚠ ATTENTION

PERTE DE COMMUNICATION

- N'exercez pas un stress trop important sur les ports de communication de toutes les connexions.
- Fixez solidement les câbles de communication au mur du panneau ou à l'armoire.
- Utilisez un connecteur D-Sub à 9 broches avec des vis de montée.

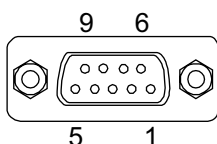
Le non-respect de ces instructions peut provoquer des blessures ou des dommages matériels.

NOTE: N'utilisez que le courant nominal.

Affectation de broches

Connecteur D-Sub 9 broches

Côté câble étendu :



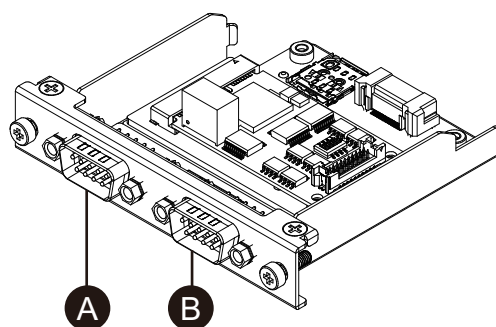
Broche n°	RS-232C		
	Nom du signal	Sens	Description
1	CD	Entrée	Carrier detect (détection de porteuse)
2	RD(RXD)	Entrée	Receive data (réception de données)
3	SD(TXD)	Sortie	Send data (émission de données)
4	ER(DTR)	Sortie	Data terminal ready (terminal de données prêt)
5	SG	-	Signal ground (mise à la terre du signal) (non isolé)
6	DR(DSR)	Entrée	Data set ready (poste de données prêt)
7	RS(RTS)	Sortie	Request to send (demande pour émettre)
8	CS(CTS)	Entrée	Clear to send (émission possible)
9	CI (RI)	Entrée	Called status display (affichage d'état appelé)
Boîtier	FG	-	Frame ground (masse du châssis) (commun à SG)

La vis jack recommandée est n° 4-40 (UNC).

RS-422/485 isolé x 2

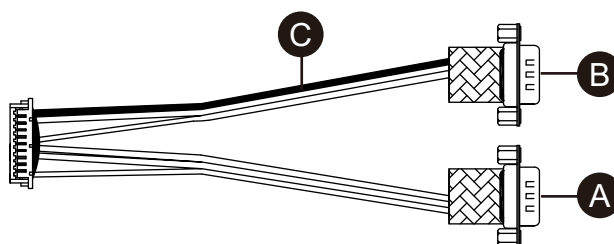
Caractéristiques

Par défaut, l'interface RS-485 est connectée sur la cartouche d'interface. Selon vos exigences, vous pouvez changer l'interface en une interface RS-422 incluse avec le produit.

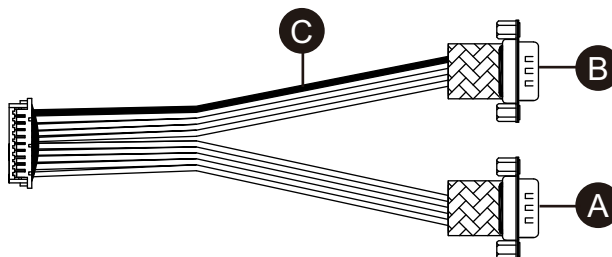


- A. Après avoir fixé l'unité, côté droit
- B. Après avoir fixé l'unité, côté gauche
- C. Fil rouge

Câble d'interface RS-485



Câble d'interface RS-422



Référence du produit	HMIYP6MPR42P2
Transmission asynchrone	RS-422 (isolé) x 2, RS-485 (isolé) x 2
Longueur des données	7 ou 8 bits
Bit d'arrêt	1 ou 2 bits
Parité	Aucun, impair ou pair
Contrôle du débit	Contrôle xon/xoff
Vitesse de transmission des données	2 400...115 200 bps
Connecteur	D-Sub 9 broches (fiche)
Consommation d'énergie (max.)	0,58 W

L'interface série est isolée. Les bornes SG (mise à la terre du signal) et FG (masse du châssis) ne sont pas connectées à l'intérieur du produit. Lorsque le connecteur d'interface série est D-Sub, connectez le fil FG à l'extérieur.

⚡ ⚠ DANGER

CHOC ÉLECTRIQUE ET INCENDIE

Lors de l'utilisation de la borne SG pour relier un périphérique externe à ce produit :

- Vérifiez qu'il n'y a pas de boucle de terre lors de l'installation du système.
- Connectez la borne SG à un équipement distant lorsque le périphérique externe n'est pas isolé.
- Connectez la borne SG sur une connexion de masse fiable et connue afin de réduire le risque d'endommager le circuit.

Le non-respect de ces instructions provoquera la mort ou des blessures graves.

⚠ ATTENTION

PERTE DE COMMUNICATION

- N'exercez pas un stress trop important sur les ports de communication de toutes les connexions.
- Fixez solidement les câbles de communication au mur du panneau ou à l'armoire.
- Utilisez un connecteur D-Sub à 9 broches avec des vis de montée.

Le non-respect de ces instructions peut provoquer des blessures ou des dommages matériels.

AVIS

ENVELOPPE CASSÉE

N'exercez pas un couple supérieur à celui indiqué.

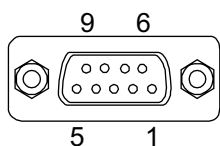
Le non-respect de ces instructions peut provoquer des dommages matériels.

NOTE: N'utilisez que le courant nominal.

Affectation de broches

RS-422 : Connecteur D-Sub 9 broches

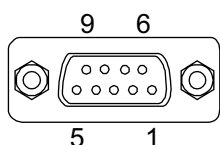
Côté module :



Broche n°	RS-422		
	Nom du signal	Sens	Description
1	TxD-	Sortie	Émission de données –
2	TxD+	Sortie	Émission de données +
3	RxD+	Entrée	Réception de données +
4	RxD-	Entrée	Réception de données –
5	SG	—	Signal ground (mise à la terre du signal) (isolé)
6	NC	—	Aucune connexion
7	NC	—	Aucune connexion
8	NC	—	Aucune connexion
9	NC	—	Aucune connexion
Boîtier	FG	—	Frame ground (masse du châssis)

RS-485 : Connecteur D-Sub 9 broches

Côté module :



Broche n°	RS-485		
	Nom du signal	Sens	Description
1	Données –	Entrant/Sortant	Données de communication –
2	Données+	Entrant/Sortant	Données de communication +

Broche n°	RS-485		
	Nom du signal	Sens	Description
3	NC	—	Aucune connexion
4	NC	—	Aucune connexion
5	SG	—	Signal ground (mise à la terre du signal) (isolé)
6	NC	—	Aucune connexion
7	NC	—	Aucune connexion
8	NC	—	Aucune connexion
9	NC	—	Aucune connexion
Boîtier	FG	—	Frame ground (masse du châssis)

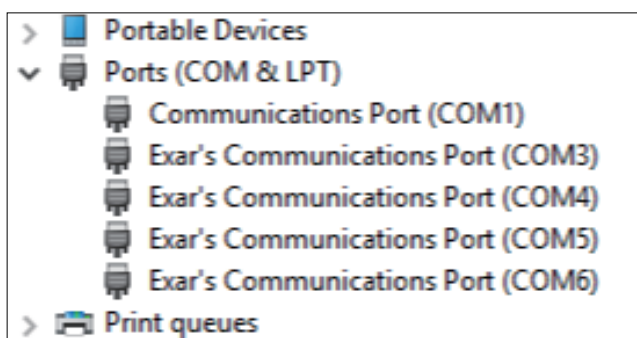
Pour RS-422 et RS-485 :

La vis jack recommandée est n° 4-40 (UNC).

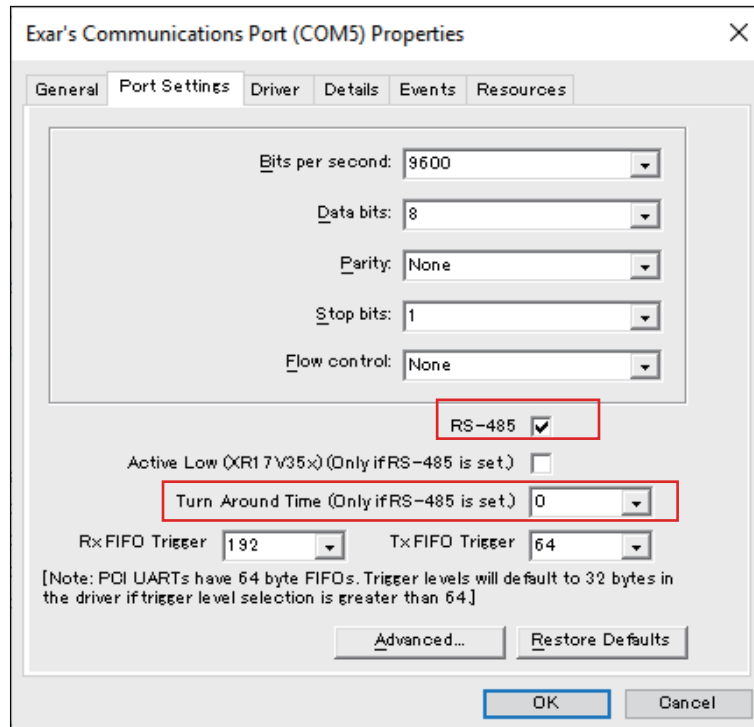
Avec RS-485

Pour utiliser le contrôle de direction automatique pour RS-485, le port doit être configuré dans le Gestionnaire de périphériques Windows®.

1. Ouvrez le Gestionnaire de périphériques Windows®.
2. Ouvrez **Ports**.
3. Cliquez avec le bouton droit sur le port auquel est affecté RS-485. Les ports attribués varient en fonction des interfaces facultatives configurées. Reportez-vous à Avant d'utiliser les options d'interface série, page 113 (l'exemple ci-dessous utilise COM5 et COM6).



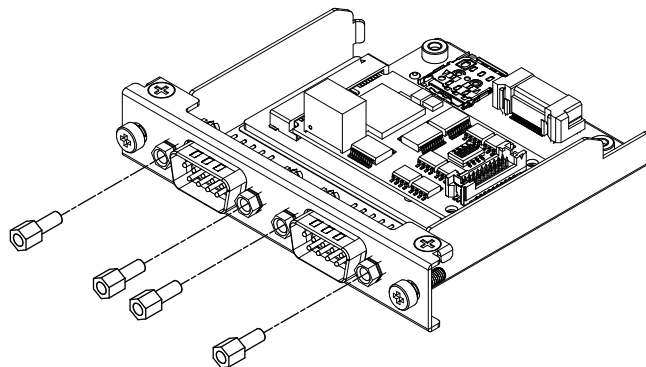
4. Sélectionnez **Properties** et ouvrez l'onglet **Port Settings**.

5. Cochez la case **RS-485**.

6. **Turn Around Time** spécifie la durée (temps de bit de données) après la fin de la transmission des données de communication, jusqu'à ce que le système passe à un état où il peut recevoir des données de communication. Une fois le délai spécifié écoulé, le système est dans l'état de réception des données. Définissez le temps de transmission des données s'il est utilisé dans un environnement de communication longue distance où le retard de propagation doit être pris en compte. La valeur par défaut est 0.

Remplacement par RS-422

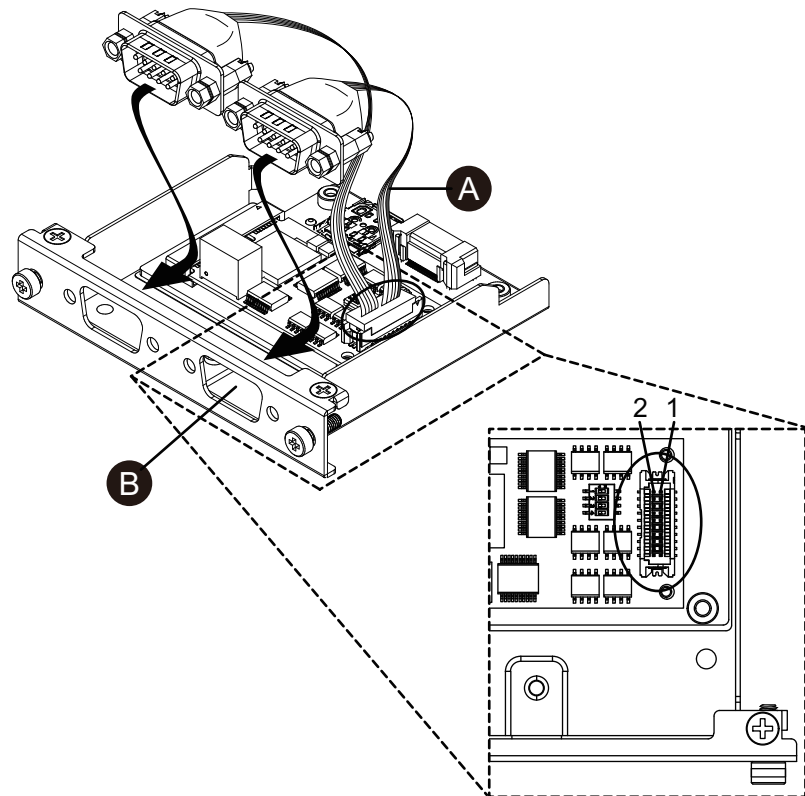
1. Utilisez une clé polygonale (5 mm) pour retirer les vis sur l'interface.



2. Débranchez le connecteur d'interface de la cartouche et débranchez également le câble connecté à la carte.

- Comme illustré ci-dessous, fixez le connecteur de câble de sorte que le fil rouge du câble est à la position 1. Fixez de sorte que le port avec le fil rouge est au côté B.

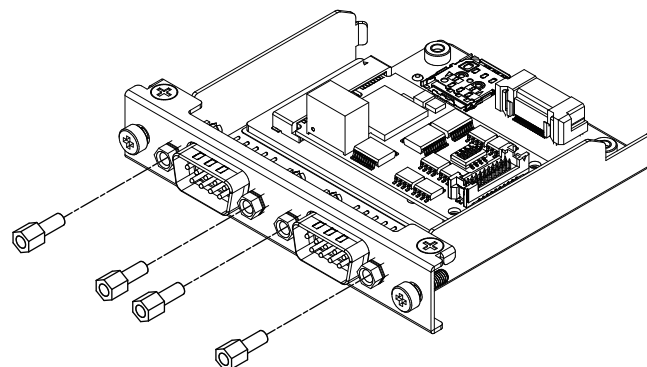
NOTE: Pour une connexion RS-485, fixez le connecteur de câble de sorte que le fil rouge est à la position 2.



A. Fil rouge

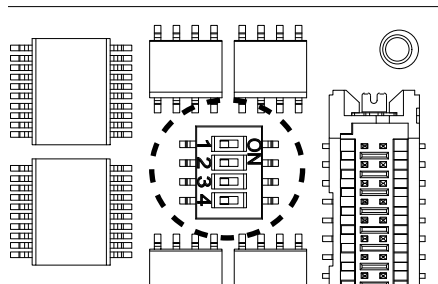
- Insérez le connecteur d'interface RS-422 dans la cartouche et serrez les vis.

NOTE: Le couple nécessaire est de 0,3 N•m (2,7 lb-in).



Paramètre de résistance terminale

Le paramètre de résistance terminale est nécessaire lors de l'utilisation du RS-422/485 isolé x 2. Configurez-la en consultant le tableau suivant.



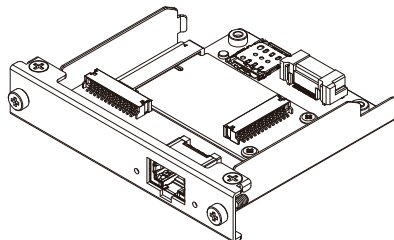
Commutateur Dip	Éteint	Allumé	Port
1	Normal	Terminaison	Pour RS-422 (port identifié par un fil rouge)
2	Normal	Terminaison	Pour RS-422 (port non identifié par un fil rouge)
3	Normal	Terminaison	Pour RS-485 (port identifié par un fil rouge)
4	Normal	Terminaison	Pour RS-485 (port non identifié par un fil rouge)

Ethernet (GbE IEEE1588)

Caractéristiques

NOTE: Installez la dernière version du pilote avant d'utiliser cette interface. Vous pouvez télécharger le dernier pilote sur notre site web.

www.se.com



Référence du produit	HMIYP6MPETH
Connecteur	Prise modulaire (RJ-45) x 1
Standard	Prise en charge par IEEE1588, 10 BASE-T/100 BASE-TX/1000 BASE-T, Wake-on-LAN (WOL)*1
Distance de communication maximale	100 m (328,1 ft)
Consommation d'énergie (max.)	1,0 W

*1 Lorsque le statut est S4 (arrêt hybride), Wake-on-LAN n'est pas disponible.

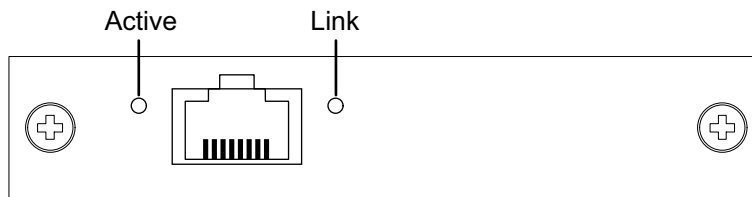
⚠ ATTENTION

PERTE DE COMMUNICATION

- N'exercez pas un stress trop important sur les ports de communication de toutes les connexions.
- Fixez solidement les câbles de communication au mur du panneau ou à l'armoire.

Le non-respect de ces instructions peut provoquer des blessures ou des dommages matériels.

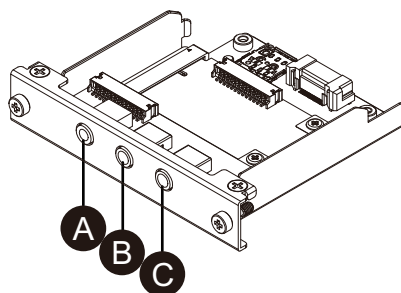
Indications de voyant



Couleur	Indicateur	Description
Vert (Active)	Allumé	La transmission des données est disponible.
	Clignotant	Transmission de données en cours
	Éteint	Aucune connexion ou erreur
Vert (Link)	Allumé	La transmission des données est disponible.
	Éteint	Aucune transmission de données

Audio (Mic-IN, Line-IN, Line-OUT)

Caractéristiques



- A. Line-OUT
- B. Line-IN
- C. Mic-IN

Référence du produit	HMIYP6MPAU
Connecteur	3,5 mm mini-jack stéréo x 3 (Mic-IN, Line-IN, Line-OUT)
Consommation	0,3 W
Standard	Classe audio USB Rév. 1.0 et 2.0
Canaux	2 canaux / port
Taux d'échantillonnage de lecture/ enregistrement pris en charge	8/16/22/24/32/44,1/48/96/176,4/192/384 kHz (16/24/32 bits)

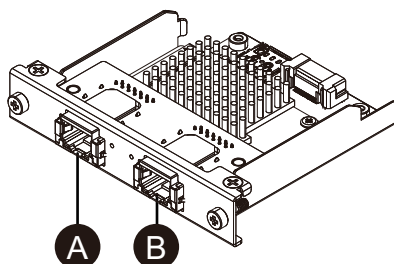
EtherCAT (Contrôleur)

NOTE:

- Lorsque cette interface est connectée au produit, elle n'est pas conforme à la certification DNV.
- Lorsque cette interface est connectée à Advanced Box ou Advanced Type, le kit ventilateur est requis.
- Lorsque cette interface est connectée au produit, utilisez-la dans l'environnement suivant.

Température ambiante :

- Advanced Box ou modèle Advanced avec kit ventilateur : 0...45 °C (32...113 °F)
- Standard Box ou modèle Standard : 0...40 °C (32...104 °F)



- A. Interface EtherCAT
 B. Non disponible (réservé)

Caractéristiques

Référence du produit	HMIYP6MPECAT
Connecteur	Prise modulaire (RJ-45) x 2
Standard	IEC 61784-2 RTE CPF12, ETG.1020, ETG.1500, ETG.2100, IEEE 802.3
Consommation d'énergie (max.)	3,0 W
Vitesse de liaison	100 Mbps
Distance de communication maximale	100 m (328,1 ft)
Nombre d'esclaves connectables	200 (max.)
Temps de cycle (min.)	205 µs NOTE: En fonction du nombre d'esclaves utilisés et du nombre utilisé de données d'entrée et de sortie cycliques. Le temps de cycle recommandé est 1 ms ou plus.
Données cycliques (max.)	Entrée : 5 760 octets, Sortie : 5 760 octets

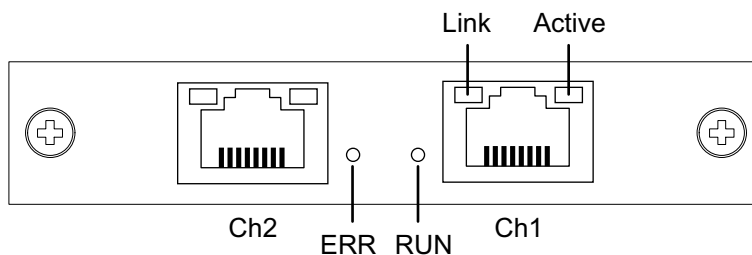
⚠ ATTENTION

PERTE DE COMMUNICATION

- N'exercez pas un stress trop important sur les ports de communication de toutes les connexions.
- Fixez solidement les câbles de communication au mur du panneau ou à l'armoire.

Le non-respect de ces instructions peut provoquer des blessures ou des dommages matériels.

Indications de voyant



Voyant	Couleur	Indicateur	Description
RUN	Vert	Allumé	En cours de fonctionnement
		Clignotement unique* ¹	Sûr-opérationnel
		Scintillant* ²	Démarrer
		Clignotant* ³	Avant fonctionnement
		Éteint	INIT
ERR	Rouge	Allumé	Erreur de communication
		Éteint	Aucune erreur
Lien	Vert	Allumé	Lien vers Ethernet
		Éteint	Non lié à Ethernet
Actif	Jaune	Vacille	Envoi/réception de trames Ethernet
		Éteint	Pas d'envoi/réception de trames Ethernet

*¹ Clignotement unique : Se répète 200 ms Allumé et 1 seconde Éteint

*² Scintillant : Clignote toutes les 50 ms

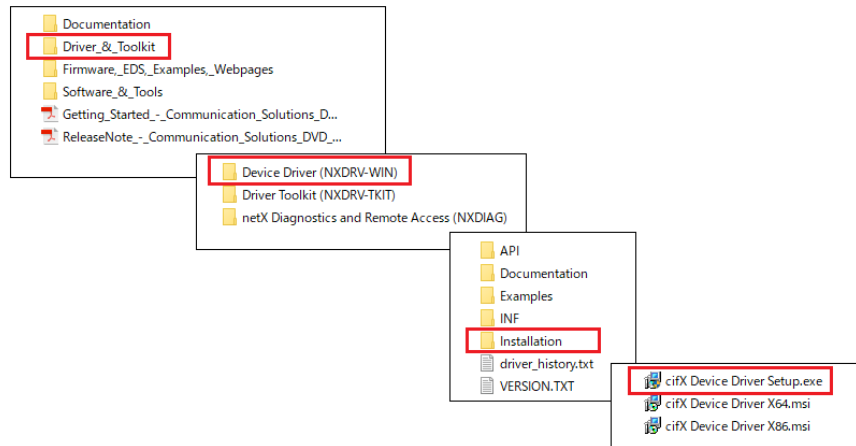
*³ Clignotant : Clignote toutes les 200 ms

Installation du pilote et du microprogramme EtherCAT

1. Téléchargez le fichier utilitaire/pilote EtherCAT (PFXPHMIP6_EtherCAT_*****.zip) à partir de notre site.
www.se.com

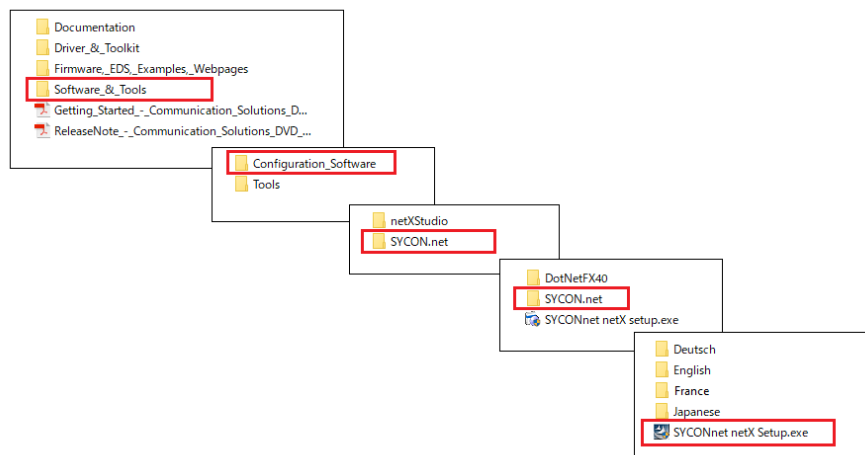
2. Installez le pilote. Décompressez le fichier téléchargé, sélectionnez **Driver_& Toolkit > Device Driver (NXDRV-WIN) > Installation** et exécutez **cifX Device Driver Setup**. Installez en suivant les instructions à l'écran.

NOTE: L'emplacement de stockage des fichiers peut changer en fonction de la version.



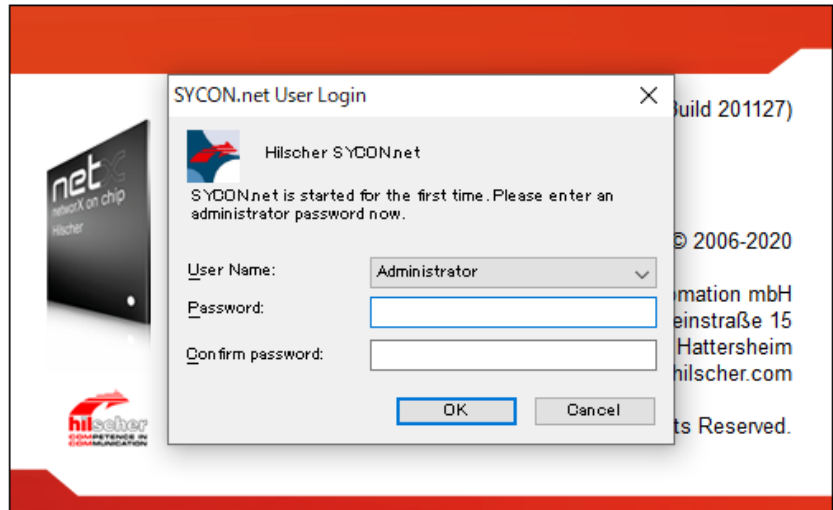
3. Ensuite, installez SYCON.net. Sélectionnez **Software_& Tools > Configuration Software > SYCON.net > SYCON.net** et exécutez **SYCONnet netX Setup**. Installez en suivant les instructions à l'écran.

NOTE: L'emplacement de stockage des fichiers peut changer en fonction de la version.

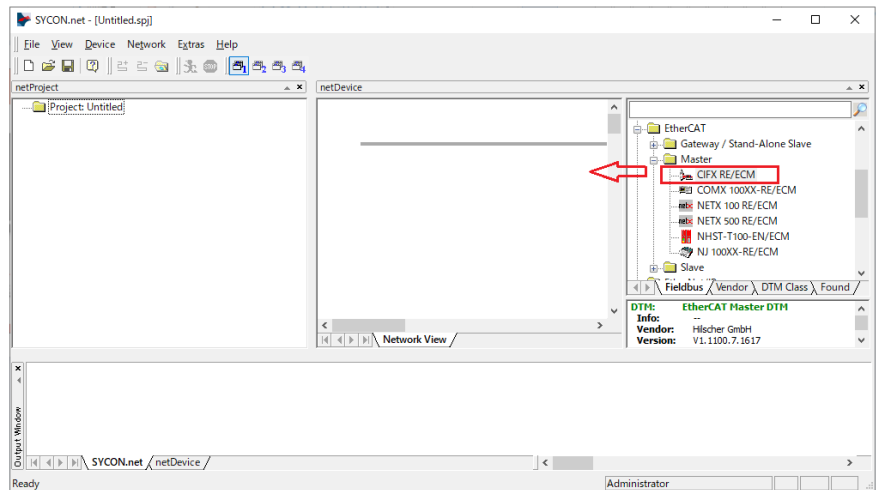


4. À partir du menu Démarrer de Windows, sélectionnez **SYCON.net**.

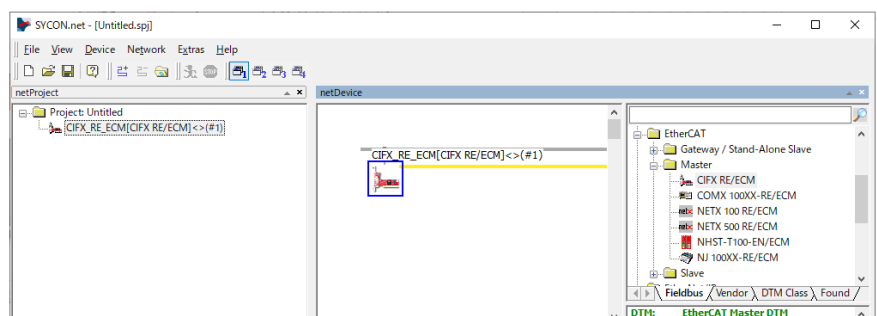
5. L'écran de connexion s'affiche. Cliquez sur **OK**.



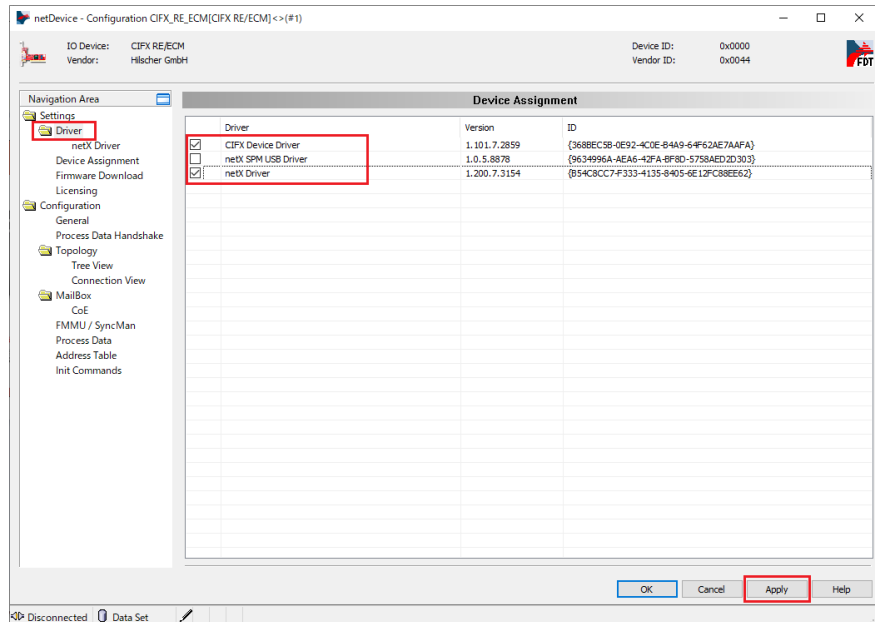
6. Dans le volet droit de l'écran affiché, ouvrez **EtherCAT > Master** et faites glisser **CIFX RE/ECM** vers la ligne **netDevice**.



7. Double-cliquez sur l'icône affichée.

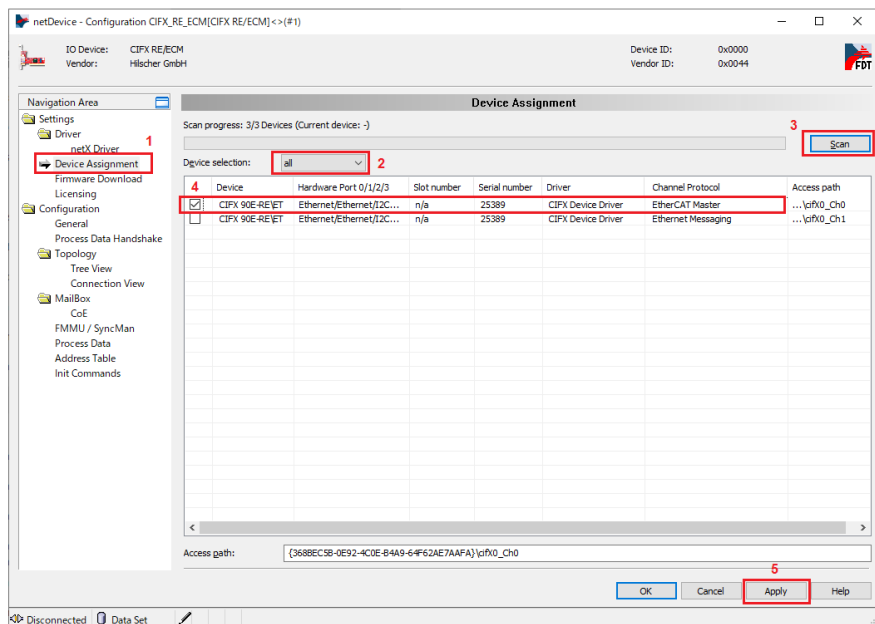


8. L'écran suivant s'affiche. Sélectionnez **Settings > Driver**. Cochez les cases **CIFX Device Driver** et **netX Driver** et sélectionnez **Apply**.

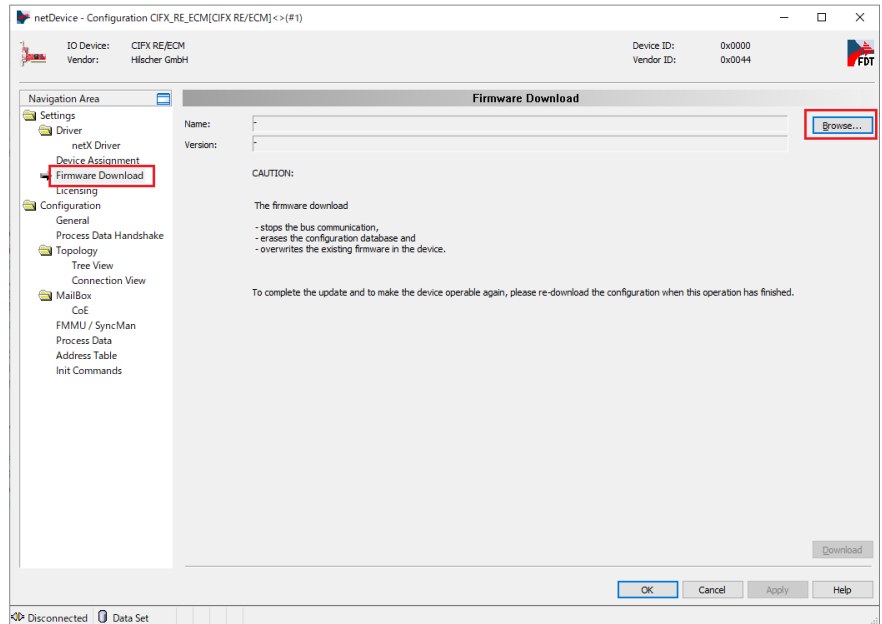


9. Sélectionnez **Settings > Device Assignment**. Confirmez que **Device Selection** est défini sur **all** et cliquez sur **Scan**. Dans l'écran suivant, sélectionnez les éléments applicables et cliquez sur **Apply**.

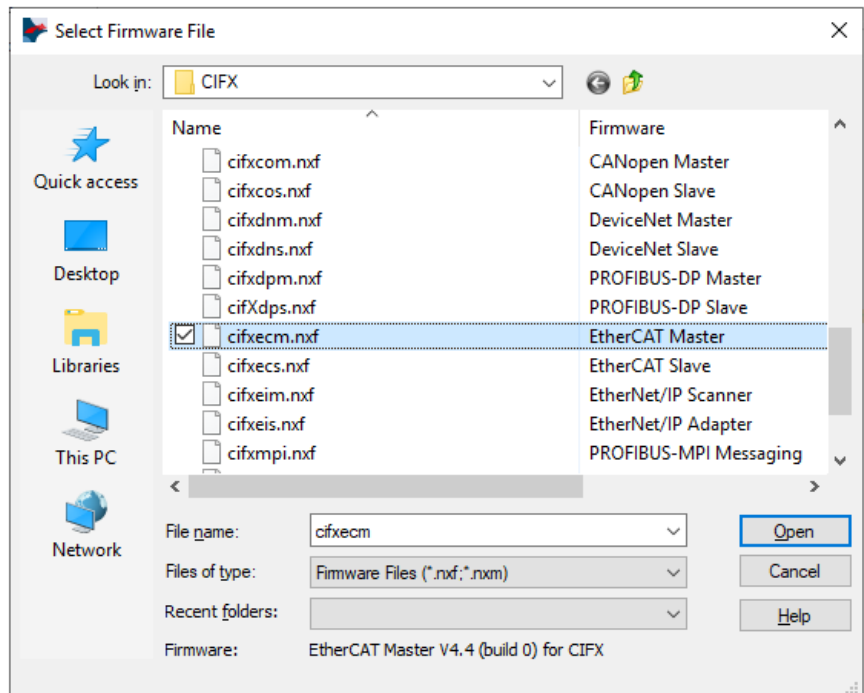
Appareil : CIFX 90E-RE\ET
Protocole de canal : EtherCAT Master



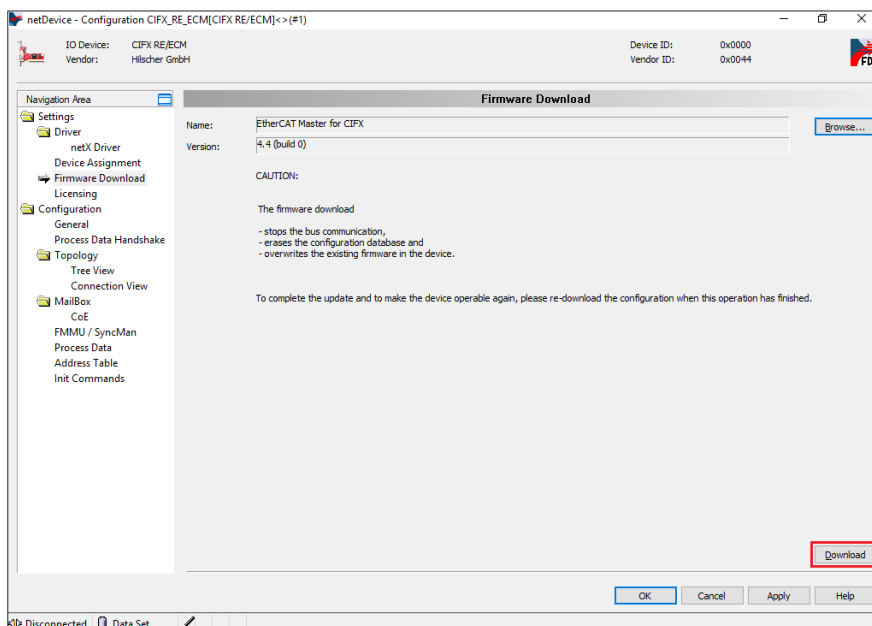
10. Sélectionnez **Firmware Download** et cliquez sur **Browse**.



11. Dans les dossiers **Firmware > CIFX**, sélectionnez le fichier de microprogramme **cifxecm.nxf**. Cliquez sur Ouvrir.



12. Cliquez sur **Download**.



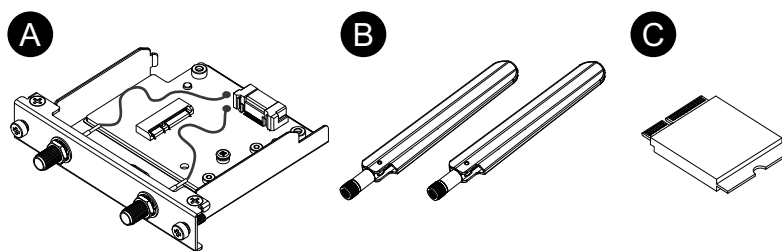
WiFi/Bluetooth avec antennes

En branchant des antennes, cette interface peut recevoir des signaux WiFi.

NOTE:

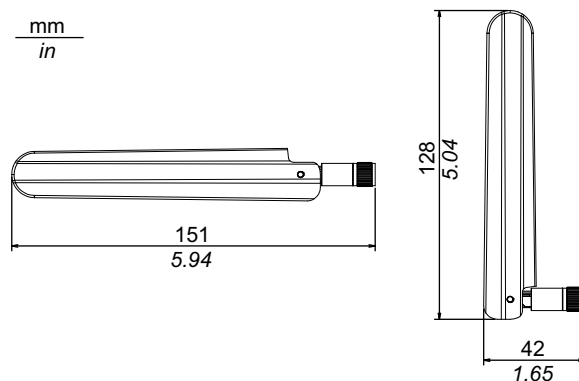
- Ce produit ou cet accessoire n'a pas obtenu les normes ou les certifications relatives à la radiofréquence. Veuillez en obtenir si exigé par les normes et les certifications de votre pays. Vous pouvez trouver des informations sur la certification sur la carte Wifi/Bluetooth sur notre site Web. Recherchez le numéro de pièce (HMIYP6MPWF) Wifi/Bluetooth. www.se.com
- Utilisez ce produit selon les lois, les règlements et les normes de votre pays.

Contenu de l'emballage



- Interface WiFi/Bluetooth
- Antenne
- Carte WiFi/Bluetooth

Taille de l'antenne



Caractéristiques

Référence du produit		HMIYP6MPWF
WiFi	Connecteur	Connecteur d'antenne (fiche SMA) x 2
	Vitesse de transmission	IEEE802.11a : max 54 Mbps IEEE802.11b : max 11 Mbps IEEE802.11g : max 54 Mbps IEEE802.11n : max 600 Mbps IEEE802.11ac : max 1733 Mbps
	Authentification réseau	WPA, WPA2, 801.1X
	Chiffrement des données	WEP (64 bits et 128 bits), TKIP, AES-CCMP (128 bits), AES-GCMP (128 bits et 256 bits)
Bluetooth	Standard	Bluetooth 5.1
	Classe d'alimentation	Class 1
Consommation d'énergie (max.)	5,1 W	

▲ AVERTISSEMENT

INTERFERENCES RADIO/ELECTROMAGNETIQUES

Si vous n'êtes pas sûr de la politique qui s'applique à l'utilisation du module WiFi/Bluetooth, demandez à l'administrateur au sujet de son utilisation avant de le mettre sous tension.

Le non-respect de ces instructions peut provoquer la mort, des blessures graves ou des dommages matériels.

Périphériques sans fil 2,4 GHz

Le module WiFi/Bluetooth utilise la plage de fréquences 2,4 GHz, qui est utilisée par toute une gamme d'équipements sans fil. Des exemples comprennent les utilisations industrielle, scientifique et médicale, comme les fours à micro-ondes, les postes sans fil sur place (requérant une licence), les postes sans fil à faible puissance (non requérant une licence), ainsi que les postes sans fil amateurs (requérant une licence).

1. Avant l'utilisation, assurez-vous qu'aucun poste sans fil sur place, poste sans fil à faible puissance ou poste sans fil amateur est en fonctionnement à proximité.
2. Au cas où le module WiFi/Bluetooth provoque des interférences nuisibles à n'importe quel autre 'poste sans fil sur place', changez immédiatement la fréquence de canal du module WiFi/Bluetooth ou changez son emplacement, ou arrêtez le fonctionnement des émissions radio et communiquez avec l'administrateur du réseau sans fil pour résoudre le problème.

Sécurité sur votre RL sans fil

Puisque les RL sans fil ne fournissent pas généralement une sécurité des données adéquate, les problèmes suivants peuvent se produire.

1. Accès interdit aux informations de communication.
 - Il y a la chance que les informations contenues dans les messages électroniques et les informations personnelles, comme les noms d'utilisateur et les numéros de carte de crédit, soient interceptées intentionnellement par un tiers malveillant.

2. Accès interdit

Un tiers malveillant pourrait peut-être accéder aux données personnelles ou de l'entreprise par l'intermédiaire du réseau local de l'entreprise sans autorisation pour :

- Obtenir des informations personnelles et confidentielles (fuite d'information)
- Prétendre être une autre personne en communiquant comme cette personne et en disséminant des informations non valides (usurpation)
- Modifier les communications interceptées et retransmettre un contenu toléré (falsification)
- Causer des dommages critiques aux données et/ou aux systèmes en raison d'un virus informatique (dommages)

Ce produit RL sans fil comprend des fonctionnalités de sécurité vous permettant de configurer des paramètres relatifs à la sécurité et de réduire la probabilité que les problèmes mentionnés ci-dessus se produisent.

Nous vous recommandons de vous familiariser avec les éventuelles conséquences de ce qui pourrait arriver si vous utilisez un produit sans fil sans activer les fonctionnalités de sécurité et que vous configurez les paramètres relatifs à la sécurité et utilisez les produits sans fil sous votre propre responsabilité.

Fixation de la carte WiFi/Bluetooth et des antennes

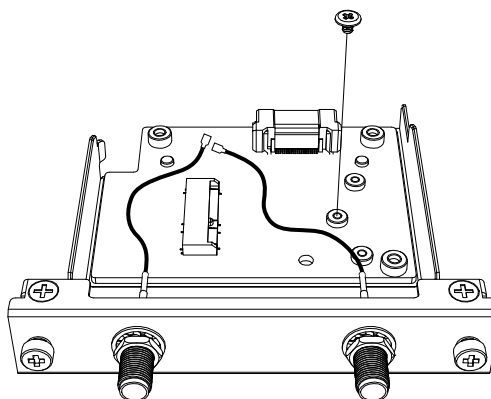
⚠ ATTENTION

PERTE DE COMMUNICATION

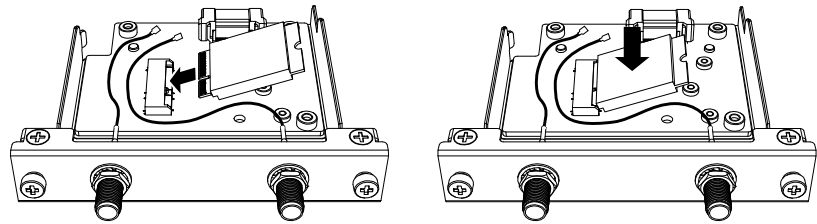
N'exercez pas un stress trop important sur les ports de communication de toutes les connexions.

Le non-respect de ces instructions peut provoquer des blessures ou des dommages matériels.

1. Retirez la vis de la zone d'installation de la carte WiFi/Bluetooth sur l'unité d'interface.



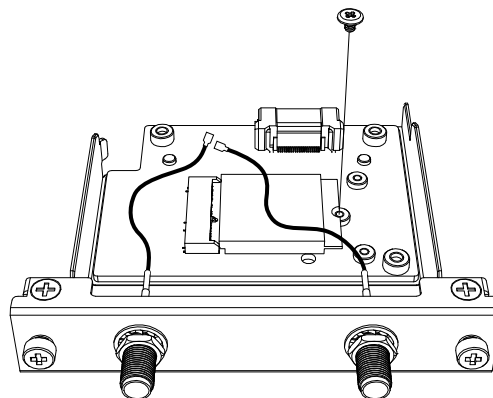
- Comme illustré ci-dessous, insérez la carte WiFi/Bluetooth à la diagonale, puis poussez-le à partir du dessus.



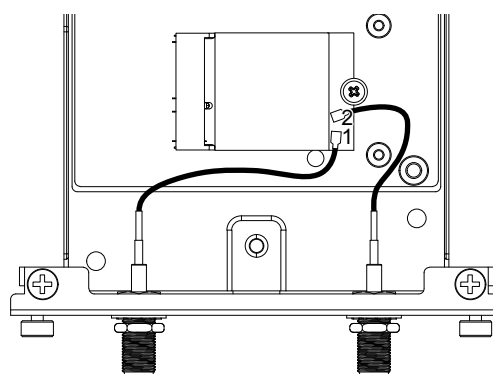
- Fixez la carte avec la vis retirée à l'étape 1.

NOTE:

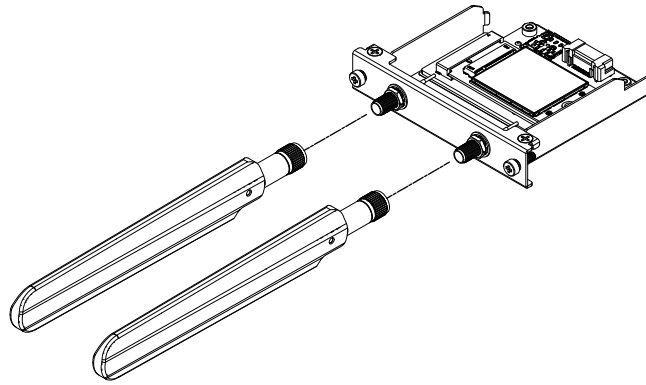
- Il est recommandé d'utiliser un tournevis cruciforme n° 1.
- Le couple nécessaire est de 0,2 N•m (1,77 lb-in).



- Comme illustré ci-dessous, branchez le câble de l'antenne dans le connecteur sur la carte. À partir du dessus de l'interface, branchez le connecteur de câble au côté gauche au connecteur 1 et le connecteur de câble au côté droit au connecteur 2.

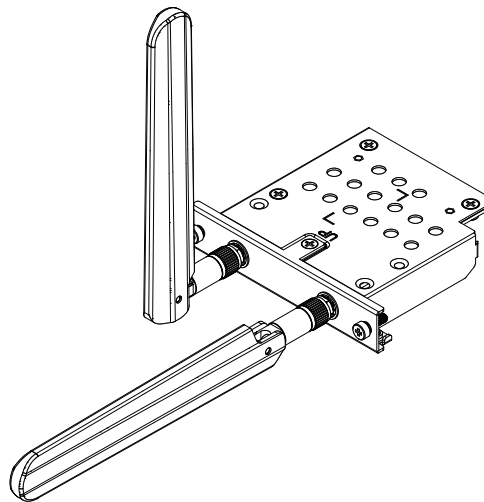


5. Fixez cette interface au produit. Fixez l'antenne après avoir monté le produit au panneau.



Ne bloquez pas la zone de l'antenne avec votre main, votre corps ou d'autres objets. Cela peut provoquer des interférences dans les communications.

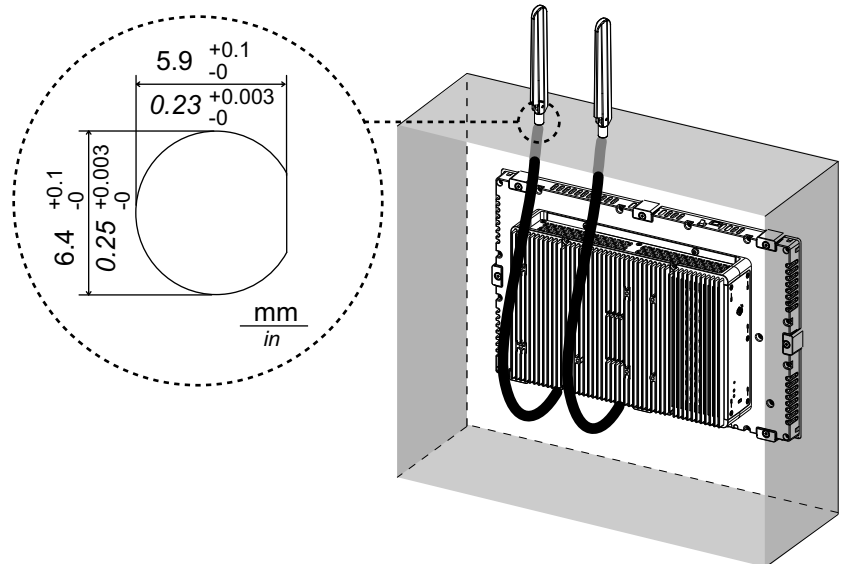
Vous pouvez changer le sens des antennes, haut, bas, gauche et droite.



Vous pouvez fixer l'antenne à l'extérieur du panneau à l'aide du câble en option suivant.

Câble d'antenne étendu WiFi/Bluetooth (3 m): HMIYP6CB4G3M

Lorsque le câble optionnel est utilisé, les dimensions de l'ouverture du panneau sont les suivantes.



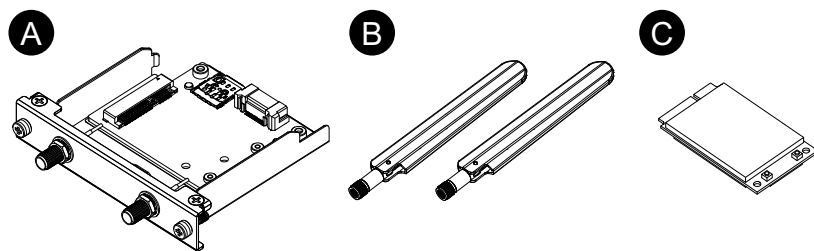
4G cellulaire

En attachant cette unité d'interface et une carte SIM, ce produit peut connecter un réseau 4G.

NOTE:

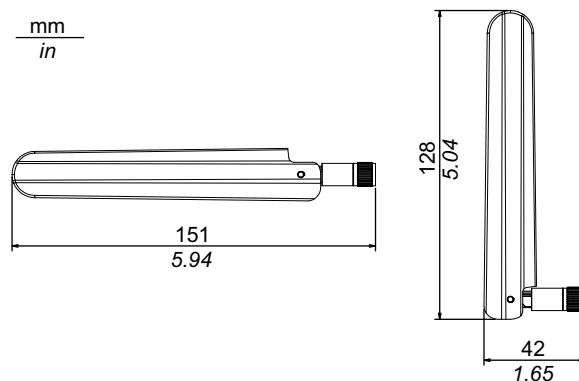
- Utilisez l'unité d'interface et la carte SIM qui correspondent à la fréquence de votre pays.
- Utilisez ce produit selon les lois, les règlements et les normes de votre pays.
- Ce produit ou cet accessoire n'a pas obtenu les normes ou les certifications relatives à la radiofréquence. Veuillez en obtenir si exigé par les normes et les certifications de votre pays.

Contenu de l'emballage



- A. Interface cellulaire 4G
- B. Antenne
- C. Carte mini PCIe 4G

Taille de l'antenne



Caractéristiques

	Modèle UE, Asie et Japon	Modèle É.-U.
Référence du produit	HMIYP6MP4GE	HMIYP6MP4GU
Type de carte SIM	micro SIM 3FF, 12 x 15 mm	

4G

	Modèle UE, Asie et Japon	Modèle É.-U.
Consommation d'énergie	2,9 W	
Standard	4G LTE : 3GPP Release 9, E-UTRA, FDD, MIMO	
Bande	MPCI-L210 ⁴ : Bande 20 (800 MHz), Bande 5 (850 MHz), Bande 8 (900 MHz), Bande 3 (1 800 MHz), Bande 1 (2 100 MHz), Bande 7 (2 600 MHz)	MPCI-L200 : Bande 17 (700 MHz), Bande 5 (850 MHz), Bande 4 (1 700 MHz), Bande 2 (1 900 MHz), Bande 7 (2 600 MHz)
Vitesse de liaison*1	Jusqu'à 150 Mb/s DL, 50 Mb/s UL	

*1 Ces valeurs dépendent de votre fournisseur de services, de la distance entre ce produit et la station de base et du trafic actuel.

3G

	Modèle UE, Asie et Japon	Modèle É.-U.
Consommation d'énergie	2,6 W	
Standard	3G UMTS/HSDPA/HSUPA : 3GPP Version 8, DC-HSPA+, UTRA, FDD	

	Modèle UE, Asie et Japon	Modèle É.-U.
Bande	MPCI-L210 : Bande 5 (850 MHz), Bande 8 (900 MHz), Bande 2 (1 900 MHz), Bande 1 (2 100 MHz)	MPCI-L200 : Bande 5 (850 MHz), Bande 8 (900 MHz), Bande 4 (AWS, p. ex., 1 700 MHz), Bande 2 (1 900 MHz), Bande 1 (2 100 MHz)
Vitesse de liaison*1	HSDPA cat.24, jusqu'à 42 Mb/s DL, HSUPA cat.6, jusqu'à 5,6 Mb/s UL	HSDPA cat.14, jusqu'à 21 Mb/s DL, HSUPA cat.6, jusqu'à 5,6 Mb/s UL

*1 Ces valeurs dépendent de votre fournisseur de services, de la distance entre ce produit et la station de base et du trafic actuel.

NOTE: La communication 2G (GSM) n'est pas disponible.

Fixation de la carte mini PCIe 4G et de la carte SIM

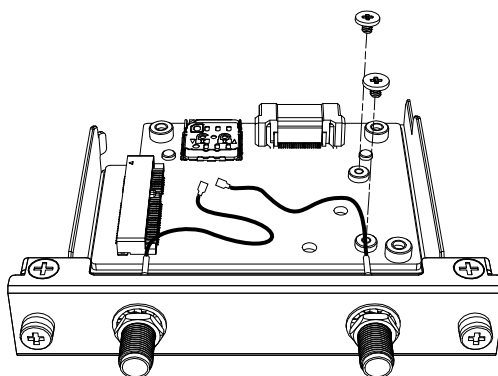
⚠ ATTENTION

PERTE DE COMMUNICATION

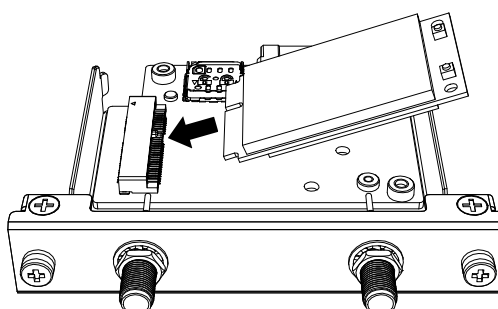
N'exercez pas un stress trop important sur les ports de communication de toutes les connexions.

Le non-respect de ces instructions peut provoquer des blessures ou des dommages matériels.

1. Retirez deux vis de la zone d'installation de la carte mini PCIe 4G sur l'interface cellulaire 4G.



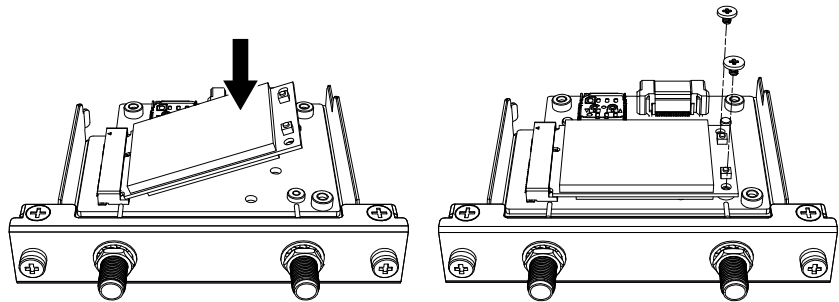
2. Connectez la carte mini PCIe 4G à l'emplacement.



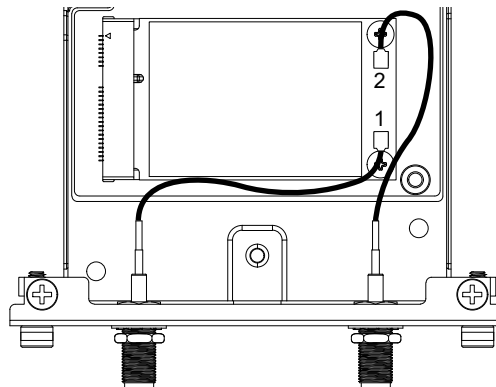
3. Poussez la carte mini PCIe 4G par le haut et fixez-la avec les vis retirées à l'étape 1.

NOTE:

- Il est recommandé d'utiliser un tournevis cruciforme n° 1.
- Le couple nécessaire est de 0,2 N•m (1,77 lb-in).

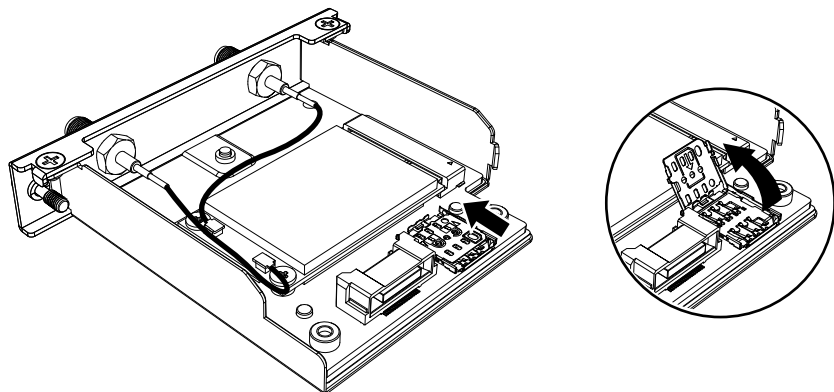


4. Comme illustré ci-dessous, branchez le câble de l'antenne dans le connecteur sur la carte mini PCIe 4G. À partir du dessus de l'interface, branchez le connecteur de câble au côté gauche au connecteur 1 et le connecteur de câble au côté droit au connecteur 2.

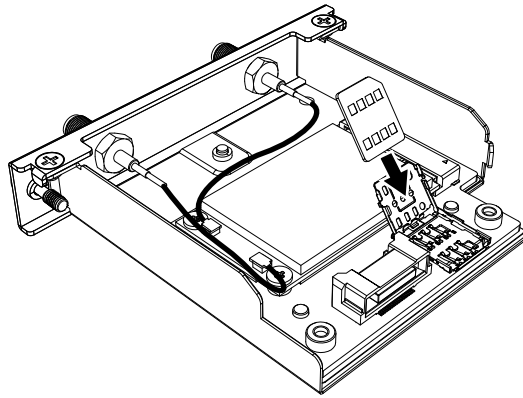


5. Faites glisser le couvercle du support de la carte SIM dans le sens de la flèche pour l'ouvrir.

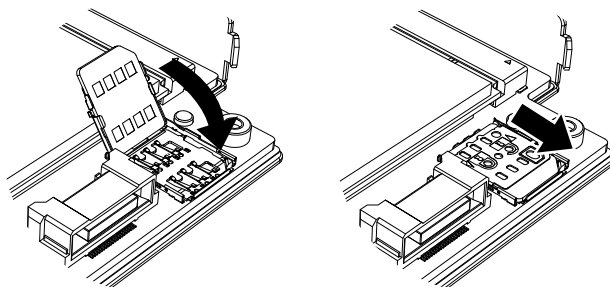
NOTE: N'utilisez pas le support de la carte SIM à l'arrière de la carte mini PCIe 4G.



6. Insérez la carte SIM dans la fente.

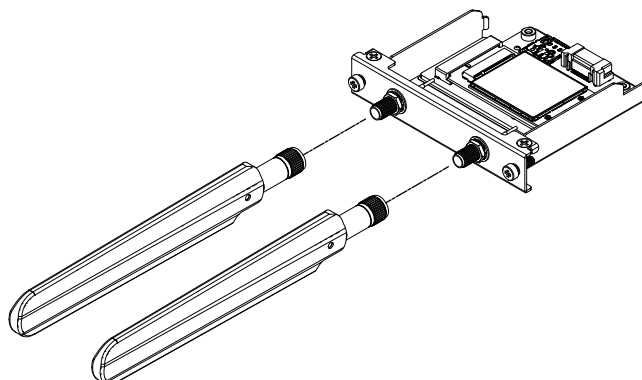


7. Fermez et faites glisser le couvercle dans le sens de la flèche pour verrouiller.



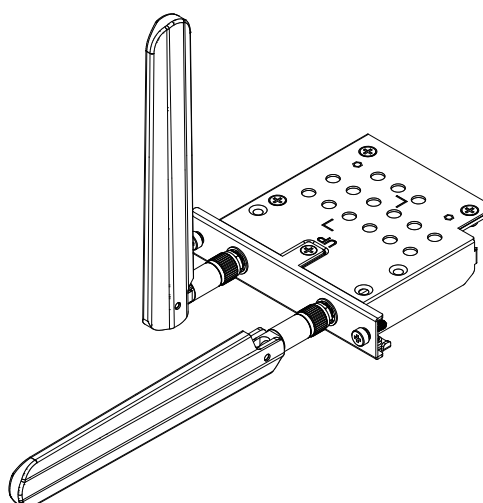
NOTE: Lors du retrait, de l'insertion ou du remplacement de la carte SIM, l'interface cellulaire 4G doit être réinitialisé à ses réglages d'usine par défaut. À partir de Paramètres 4G cellulaire, page 143, effectuez l'étape 1.

- Fixez cette interface au produit. Fixez l'antenne après avoir monté le produit au panneau.



Ne bloquez pas la zone de l'antenne avec votre main, votre corps ou d'autres objets. Cela peut provoquer des interférences dans les communications.

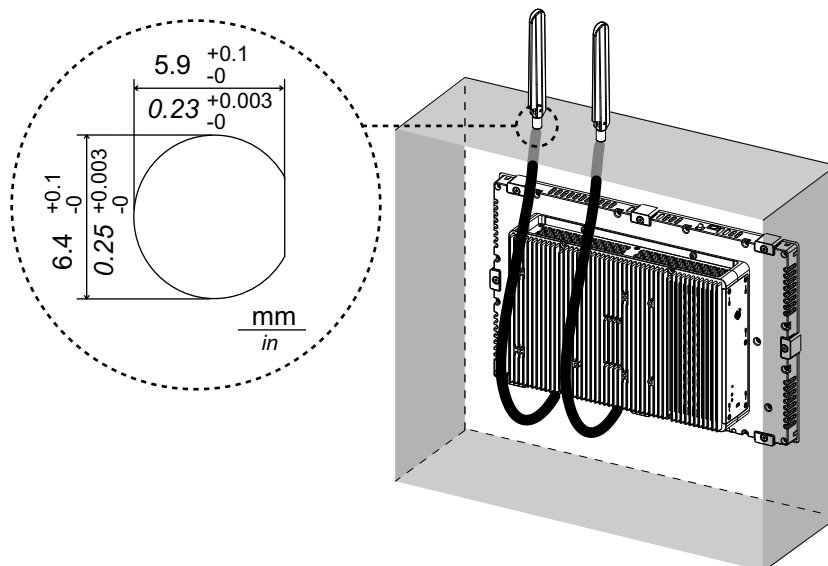
Vous pouvez changer le sens des antennes, haut, bas, gauche et droite.



Vous pouvez fixer l'antenne à l'extérieur du panneau à l'aide du câble en option suivant.

Câble d'antenne étendu 4G cellulaire (3 m) : HMIYP6CB4G3M

Lorsque le câble optionnel est utilisé, les dimensions de l'ouverture du panneau sont les suivantes.



Paramètres 4G cellulaire

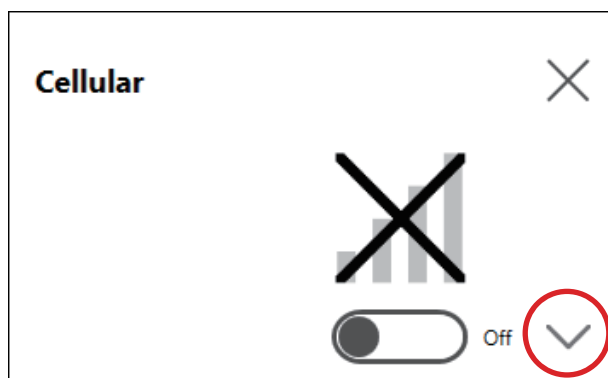
NOTE: Si vous utilisez la version suivante du produit, ou si l'icône **Cellular** n'est pas disponible dans le Launcher, téléchargez la dernière version des équipements Harmony P6 et Harmony FP6 Utility à partir de l'URL suivante et installez-la en suivant les instructions.

www.se.com

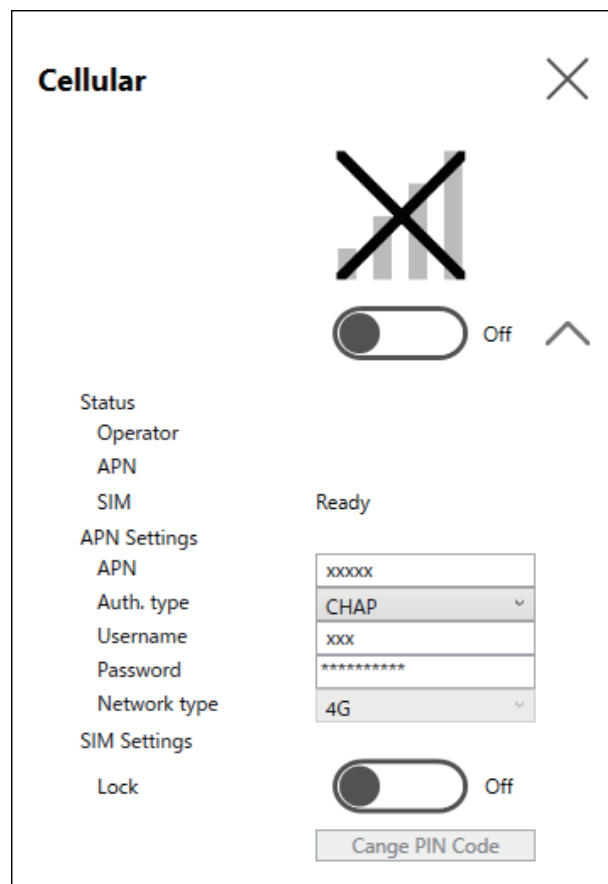
System Version :
OS Base : 2.0 ou antérieure
OS Patch : None

Vous pouvez vérifier la version du système à partir du Launcher. Consultez System, page 180.

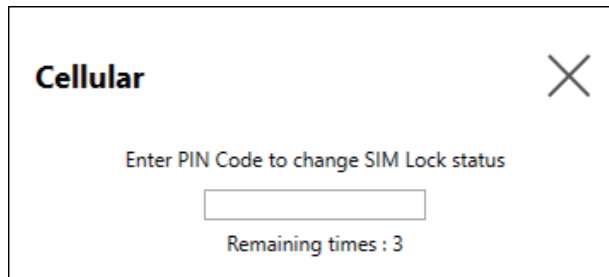
1. Pour restaurer les réglages d'usine par défaut, à l'emplacement ci-dessous, cliquez sur le fichier 4gCellular_FactoryReset.
 Emplacement : C:\Program Files (x86)\Schneider Electric\Utilities\4gCellularControl\4gCellular_FactoryReset
 Une fois la configuration terminée, un message s'affiche. Après avoir arrêté le système, redémarrez le produit.
2. Démarrez Launcher et appuyez sur l'icône Cellular.
3. Appuyez sur la flèche vers le bas.



- Configurez les **APN Settings**. Comme spécifié par le fournisseur de la carte SIM, saisissez l'adresse APN, le type d'authentification, le nom d'utilisateur et le mot de passe. Sélectionnez un **Network type**.



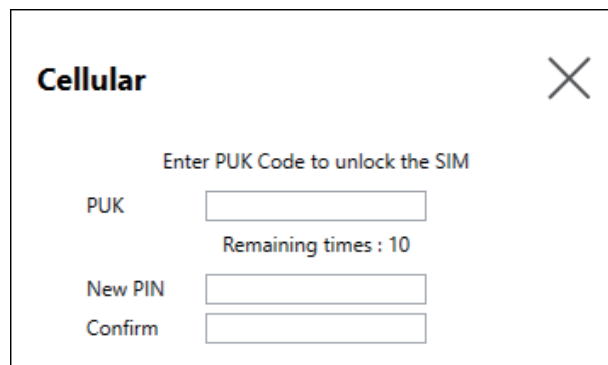
5. Pour verrouiller la carte SIM, configurez **Lock On**. Dans l'écran suivant, saisissez un numéro de 4 à 8 chiffres.



The screenshot shows a dialog box titled "Cellular" with a close button (X) in the top right corner. The text inside reads "Enter PIN Code to change SIM Lock status". Below this text is a single text input field. At the bottom of the dialog, it says "Remaining times : 3".

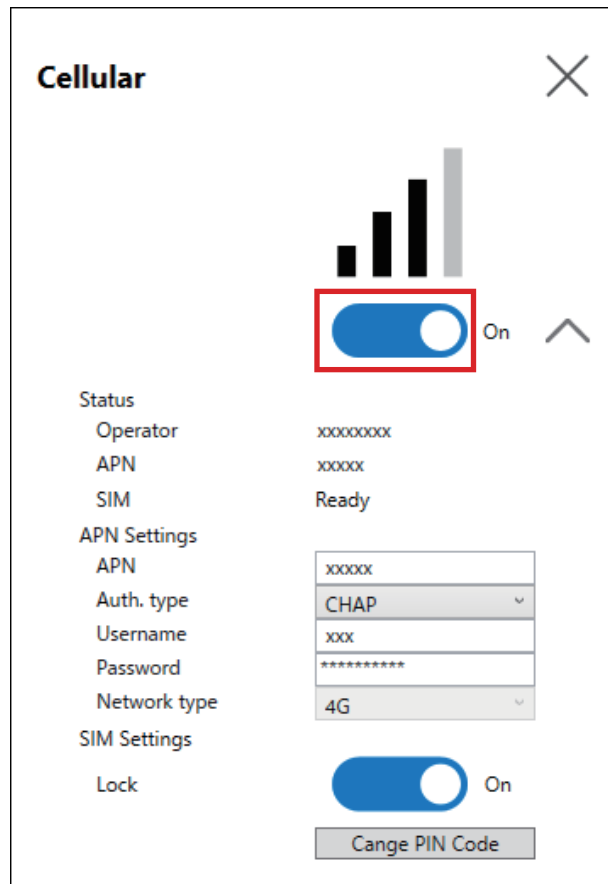
NOTE:

- Pour éviter que la carte SIM ne soit volée, nous vous recommandons de verrouiller la carte SIM.
- Le code NIP est également nécessaire pour déverrouiller la carte SIM. Prenez note pour ne pas oublier le code.
- Si vous saisissez le mauvais code NIP 3 fois, contactez le fournisseur de la carte SIM pour obtenir un code PUK. Si vous saisissez le mauvais code PUK et utilisez toutes les tentatives autorisées, la carte SIM ne peut plus être utilisée.



The screenshot shows a dialog box titled "Cellular" with a close button (X) in the top right corner. The text inside reads "Enter PUK Code to unlock the SIM". Below this text are three text input fields, each with a label to its left: "PUK", "New PIN", and "Confirm". Below the first input field, it says "Remaining times : 10".

6. Activez **Cellular On** et fermez l'écran.



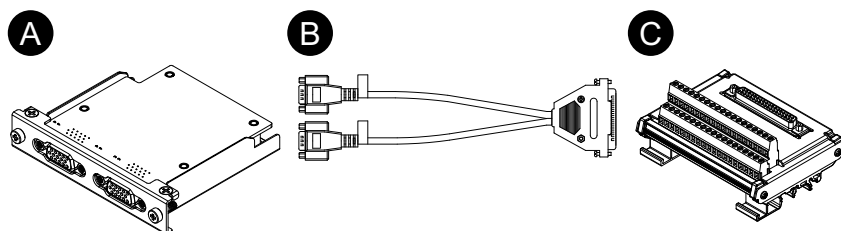
16DI/8DO

En utilisant cette interface d'E/S numériques, vous pouvez contrôler les E/S externes. Fixez l'unité d'interface à ce produit et utilisez également le câble inclus pour connecter le bornier sur rail DIN 16DI/8DO. Le bornier est conçu pour être monté sur le rail DIN.

NOTE:

- Lorsque l'interface 16DI/8DO est installée sur le produit, le produit ne se conforme pas à l'homologation UL.
- L'API et l'exemple d'utilitaire (y compris le code source) sont publiés sur notre site Web. Pour le fichier à télécharger, consultez API, page 205.

Contenu de l'emballage



- A. Interface 16DI/8DO
B. Câble de connexion (2 m)

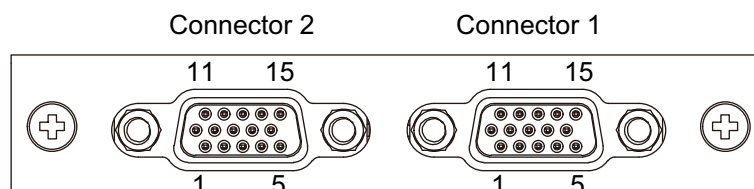
C. Bornier

Caractéristiques

Référence du produit		HMIYP6MPX16Y8
Connecteur		D-Sub 15 broches (fiche) x 2
Consommation d'énergie (max.)		1,4 W
Entrée numérique	Canaux	16
	Tension d'entrée	Contact humide Logique 0 : 0...3 Vcc, Logique 1 : 10...30 Vcc Contact sec Logique 0 : Ouvert, Logique 1 : GND
	Courant d'entrée	0,5 mA (10 Vcc) ... 9 mA (30 Vcc)
	Protection de survoltage	70 Vcc
	Tension d'isolement	1 250 Vca
	Temps de réponse	Typique : 50 µs (max. : 65 µs)
	Alimentation interne pour contact sec	12 Vcc (max. : 2,3 mA/ch)
Sortie numérique	Canaux	8
	Type de sortie	MOS FET
	Tension de sortie	5...30 Vcc
	Courant dissipé (max.)	100 mA/ch
	Tension d'isolement	1 250 Vca
	Temps de réponse	Typique : 50 µs (max.: 65 µs)
Compteur	Canaux	2
	Résolution	32 bits
	Fréquence d'entrée (max.)	Lorsque la fonction anti-rebond est désactivée : 10 kHz Lorsque la fonction anti-rebond est activée : 25 Hz

Affectation de broches

Côté module : Connecteur D-Sub 15 broches (prise) x 2



Connecteur 1

Broche n°	Nom du signal	Sens	Description
1	DI0/CNT0	Entrée	Entrée numérique ch0/Entrée compteur ch0
2	DI1	Entrée	Entrée numérique ch1
3	DI2	Entrée	Entrée numérique ch2

Broche n°	Nom du signal	Sens	Description
4	DI3	Entrée	Entrée numérique ch3
5	DI4/CNT1	Entrée	Entrée numérique ch4/Entrée compteur ch1
6	DI5	Entrée	Entrée numérique ch5
7	DI6	Entrée	Entrée numérique ch6
8	DI7	Entrée	Entrée numérique ch7
9	ECOM0	-	Commun externe pour DI (ch0...7)
10	EGND	-	Terre externe
11	DO0	Sortie	Sortie numérique ch0
12	DO1	Sortie	Sortie numérique ch1
13	DO2	Sortie	Sortie numérique ch2
14	DO3	Sortie	Sortie numérique ch3
15	PCOM	-	Diode commune de roue libre pour DO
Boîtier	FG	-	Frame ground (masse du châssis)

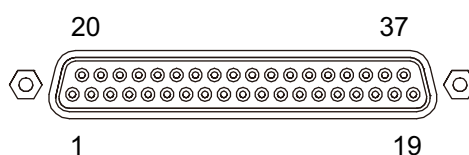
Connecteur 2

Broche n°	Nom du signal	Sens	Description
1	DI8	Entrée	Entrée numérique ch8
2	DI9	Entrée	Entrée numérique ch9
3	DI10	Entrée	Entrée numérique ch10
4	DI11	Entrée	Entrée numérique ch11
5	DI12	Entrée	Entrée numérique ch12
6	DI13	Entrée	Entrée numérique ch13
7	DI14	Entrée	Entrée numérique ch14
8	DI15	Entrée	Entrée numérique ch15
9	ECOM1	-	Commun externe pour DI (ch8...15)
10	EGND	-	Terre externe
11	DO4	Sortie	Sortie numérique ch4
12	DO5	Sortie	Sortie numérique ch5
13	DO6	Sortie	Sortie numérique ch6
14	DO7	Sortie	Sortie numérique ch7
15	PCOM	-	Diode commune de roue libre pour DO
Boîtier	FG	-	Frame ground (masse du châssis)

La vis jack recommandée est n° 4-40 (UNC).

Affectation des broches du bornier

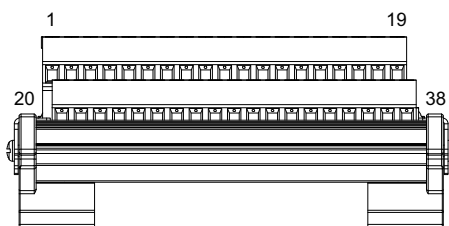
Côté bornier : Connecteur D-Sub 37 broches (prise)



Broche n°	Nom du signal	Sens	Description
1	DI0/CNT0	Entrée	Entrée numérique ch0/Entrée compteur ch0
2	DI2	Entrée	Entrée numérique ch2
3	DI4/CNT1	Entrée	Entrée numérique ch4/Entrée compteur ch1
4	DI6	Entrée	Entrée numérique ch6
5	DI8	Entrée	Entrée numérique ch8
6	DI10	Entrée	Entrée numérique ch10
7	DI12	Entrée	Entrée numérique ch12
8	DI14	Entrée	Entrée numérique ch14
9	ECOM0	-	Commun externe pour DI (ch0...7)
10	PCOM	-	Diode commune de roue libre pour DO
11	DO0	Sortie	Sortie numérique ch0
12	DO2	Sortie	Sortie numérique ch2
13	DO4	Sortie	Sortie numérique ch4
14	DO6	Sortie	Sortie numérique ch6
15...19	NC	-	Aucune connexion
20	DI1	Entrée	Entrée numérique ch1
21	DI3	Entrée	Entrée numérique ch3
22	DI5	Entrée	Entrée numérique ch5
23	DI7	Entrée	Entrée numérique ch7
24	DI9	Entrée	Entrée numérique ch9
25	DI11	Entrée	Entrée numérique ch11
26	DI13	Entrée	Entrée numérique ch13
27	DI15	Entrée	Entrée numérique ch15
28	ECOM1	-	Commun externe pour DI (ch8...15)
29	EGND	-	Terre externe
30	DO1	Sortie	Sortie numérique ch1
31	DO3	Sortie	Sortie numérique ch3
32	DO5	Sortie	Sortie numérique ch5
33	DO7	Sortie	Sortie numérique ch7
34...37	NC	-	Aucune connexion
Boîtier	FG	-	Frame ground (masse du châssis)

La vis jack recommandée est n° 4-40 (UNC).

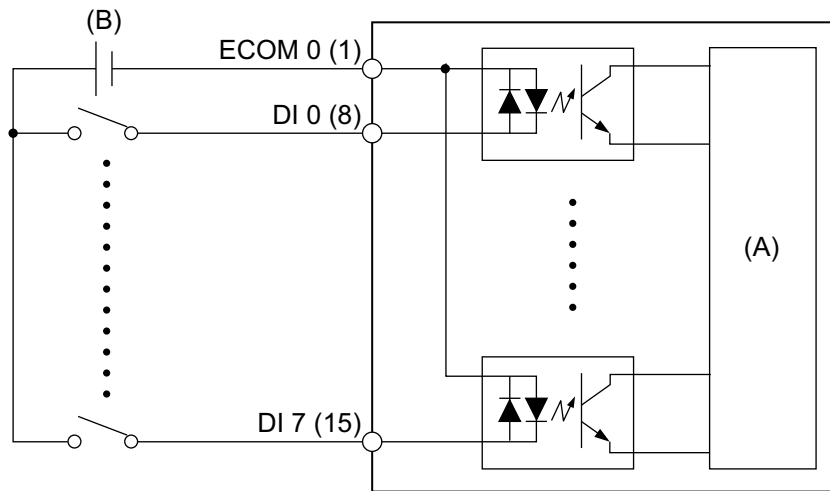
Bornier à vis : 38 broches



Broche n°	Nom du signal	Sens	Description
1	DI0/CNT0	Entrée	Entrée numérique ch0/Entrée compteur ch0
2	DI2	Entrée	Entrée numérique ch2
3	DI4/CNT1	Entrée	Entrée numérique ch4/Entrée compteur ch1
4	DI6	Entrée	Entrée numérique ch6
5	DI8	Entrée	Entrée numérique ch8
6	DI10	Entrée	Entrée numérique ch10
7	DI12	Entrée	Entrée numérique ch12
8	DI14	Entrée	Entrée numérique ch14
9	ECOM0	-	Commun externe pour DI (ch0...7)
10	PCOM	-	Diode commune de roue libre pour DO
11	DO0	Sortie	Sortie numérique ch0
12	DO2	Sortie	Sortie numérique ch2
13	DO4	Sortie	Sortie numérique ch4
14	DO6	Sortie	Sortie numérique ch6
15...19	NC	-	Aucune connexion
20	DI1	Entrée	Entrée numérique ch1
21	DI3	Entrée	Entrée numérique ch3
22	DI5	Entrée	Entrée numérique ch5
23	DI7	Entrée	Entrée numérique ch7
24	DI9	Entrée	Entrée numérique ch9
25	DI11	Entrée	Entrée numérique ch11
26	DI13	Entrée	Entrée numérique ch13
27	DI15	Entrée	Entrée numérique ch15
28	ECOM1	-	Commun externe pour DI (ch8...15)
29	EGND	-	Terre externe
30	DO1	Sortie	Sortie numérique ch1
31	DO3	Sortie	Sortie numérique ch3
32	DO5	Sortie	Sortie numérique ch5
33	DO7	Sortie	Sortie numérique ch7
34...37	NC	-	Aucune connexion
38	FG	-	Frame ground (masse du châssis)

Exemple de connexion avec un appareil externe

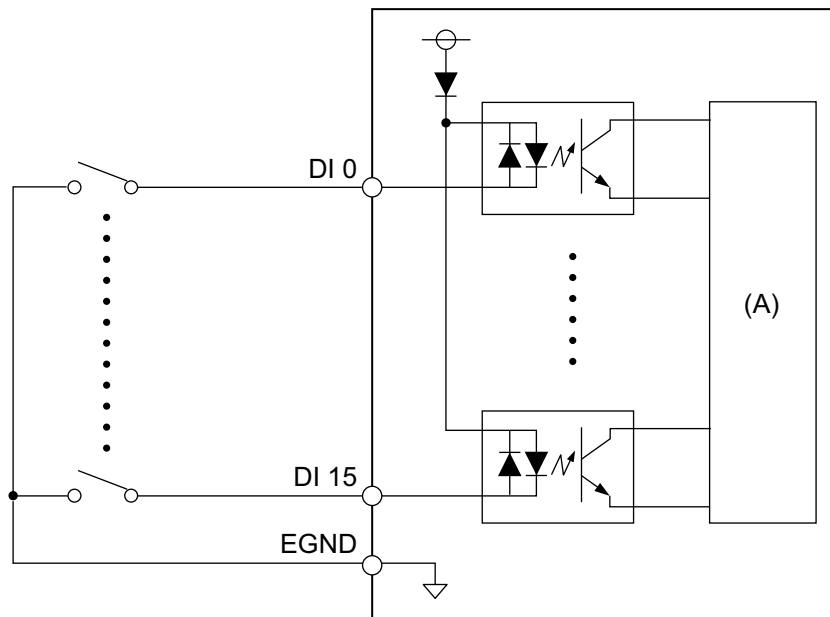
Circuit d'entrée numérique (contact humide)



(A) Circuit interne

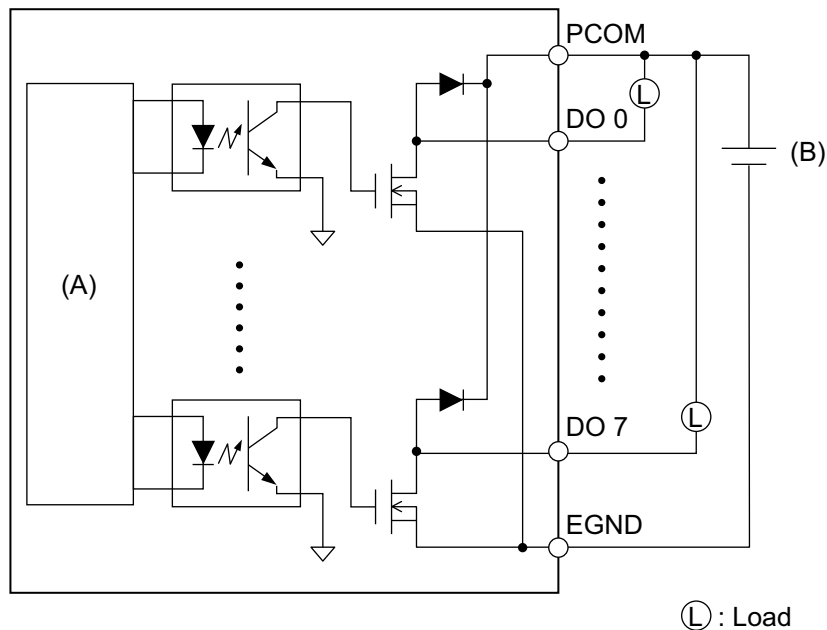
(B) 24 Vcc

Circuit d'entrée numérique (contact sec)



(A) Circuit interne

Circuit de sortie numérique

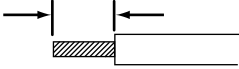


(A) Circuit interne

(B) 24 Vcc

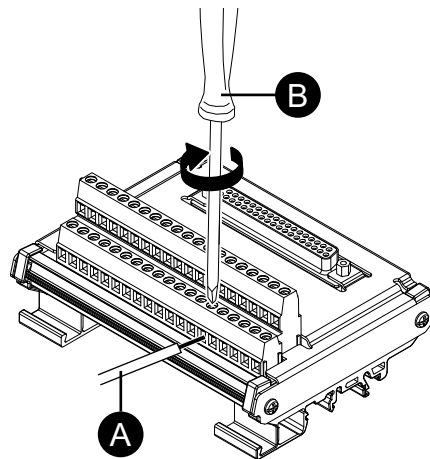
Câblage du bornier

- Si les extrémités de chaque fil ne sont pas torsadées correctement, les fils peuvent créer un court circuit.
- Il est recommandé d'utiliser une borne à broches avec un manchon isolant pour éviter la possibilité d'un court-circuit sur la borne.
- Utilisez un fil de cuivre classé pour une température de 75 °C (167 °F) ou supérieure.

Section transversale recommandée	0,5...2,5 mm ² (AWG 20...13)
Type de conducteur	Fil massif ou multibrin
Longueur du conducteur	6...7 mm (0,24...0,28 in) 
Bornes à broche recommandées	Coupe transversale : 0,25...1,5 mm ²
Tournevis recommandé	Épaisseur la lame : 0,6 mm (0,02 in) Largeur la lame : 3,5 mm (0,14 in)

Insérez chaque fil de cordon dans son trou correspondant et fixez les vis pour serrer le fil en place.

NOTE: Le couple nécessaire est de 0,4 N•m (3,5 lb-in).



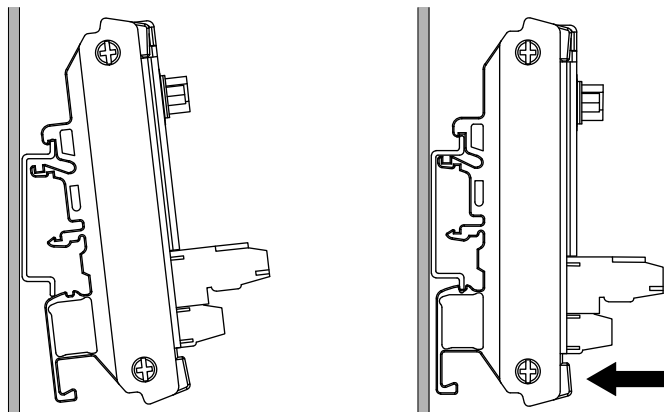
- A. Cordon
- B. Tournevis

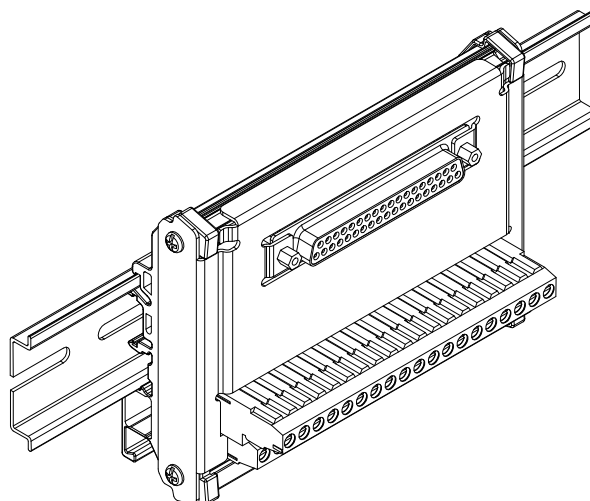
Installation sur un rail DIN

Accrochez la rainure supérieure de l'unité sur le rail DIN, puis poussez la partie inférieure sur le rail jusqu'à ce que vous entendiez un clic.

NOTE:

- Utilisez le rail DIN compatible avec IEC 60715 TH35-7.5 pour le bornier.
- Dans les environnements où ce bornier subira des vibrations et des chocs extrêmes, fixez ce bornier au rail DIN avec des attaches compatibles, si nécessaire.





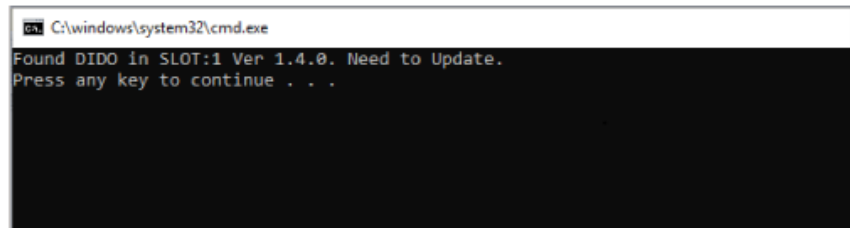
Paramètre d'état de sortie 16DI/8DO DO

À l'aide de l'utilitaire 16DI/8DO, vous pouvez choisir de conserver ou de réinitialiser (forcer la désactivation) les états de sortie DO de l'interface 16DI/8DO lors de l'arrêt ou de la mise en veille (S3, S4, S4 [arrêt hybride], S5) du système d'exploitation.

1. Téléchargez l'utilitaire 16DI/8DO à partir de l'URL suivant.
www.se.com
2. Extrayez le fichier de téléchargement.
3. Fermez toutes les applications qui utilisent l'interface 16DI/8DO.
4. Pour modifier ce paramètre, l'interface 16DI/8DO nécessite la version 1.5.1 du microprogramme ou une version ultérieure. Exécutez DIDO_Check_Ver.bat pour vérifier la version.

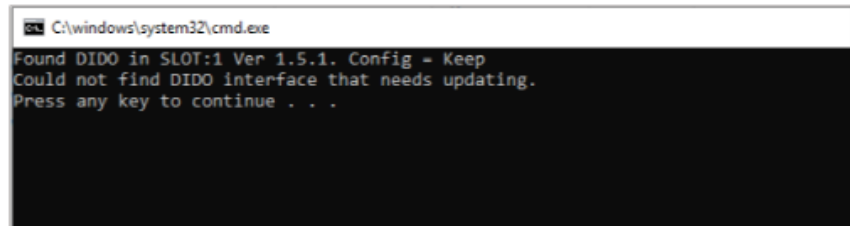
5. L'écran d'invite de commande suivant s'affiche.

Version 1.5.0 ou antérieure : Le message 'Need to Update' s'affiche.



```
C:\windows\system32\cmd.exe
Found DIDO in SLOT:1 Ver 1.4.0. Need to Update.
Press any key to continue . . .
```

Version 1.5.1 ou ultérieure : Le paramètres actuel est affiché.



```
C:\windows\system32\cmd.exe
Found DIDO in SLOT:1 Ver 1.5.1. Config = Keep
Could not find DIDO interface that needs updating.
Press any key to continue . . .
```

NOTE:

- Si les emplacements 1 et 2 sont équipés d'interfaces 16DI/8DO, identifie la version de chaque emplacement.
- Le paramètre par défaut est Keep (persistant).

6. Fermez l'écran de l'invite de commande.

7. Cliquez avec le bouton droit de la souris sur le fichier de configuration .bat souhaité et sélectionnez **Exécuter en tant qu'administrateur**. Si les emplacements 1 et 2 sont équipés d'interfaces 16DI/8DO, le même paramètre est appliqué aux deux emplacements.

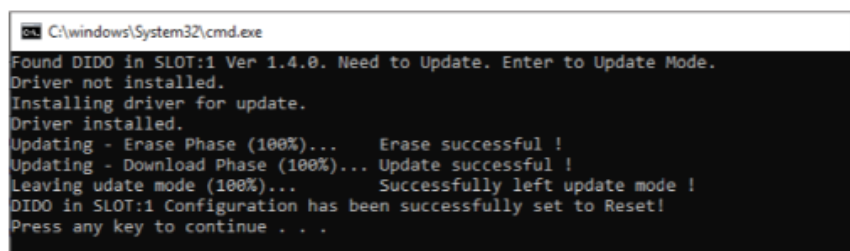
DIDO_Set_Reset.bat : Force les états de sortie DO à se désactiver pendant l'arrêt ou la mise en veille du système d'exploitation.

DIDO_Set_Keep.bat : Conserver les états de sortie DO pendant l'arrêt ou la veille du système d'exploitation.

8. Si la version du microprogramme est 1.5.0 ou antérieure, le paramètre est modifié après la mise à jour automatique du microprogramme à la version 1.5.1 ou ultérieure. Pour la version 1.5.1 ou ultérieure, seul le changement de configuration est exécuté. L'image ci-dessous illustre la mise à jour avec 1.5.0 ou une version antérieure.

NOTE:

- Il faut environ une minute et demie pour mettre à jour le microprogramme.
- Ne coupez jamais l'alimentation pendant la mise à jour du microprogramme.



```
C:\windows\System32\cmd.exe
Found DIDO in SLOT:1 Ver 1.4.0. Need to Update. Enter to Update Mode.
Driver not installed.
Installing driver for update.
Driver installed.
Updating - Erase Phase (100%)... Erase successful !
Updating - Download Phase (100%)... Update successful !
Leaving update mode (100%)... Successfully left update mode !
DIDO in SLOT:1 Configuration has been successfully set to Reset!
Press any key to continue . . .
```

9. Fermez l'écran de l'invite de commande et quittez.

Attache-câble USB Type A/Type C

Fixation de l'attache-câble USB

Lors de l'utilisation d'un périphérique USB, fixez une attache pour câble USB sur l'interface USB afin d'éviter la déconnexion du câble.


▲ AVERTISSEMENT

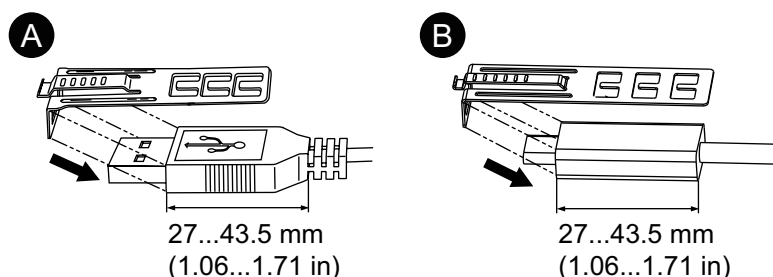
RISQUE D'EXPLOSION

- Assurez-vous que l'alimentation, les câblages d'entrées et de sorties (E/S) sont conformes aux méthodes de câblage de Classe I, Division 2.
- N'utilisez pas le produit dans des environnements ou des endroits dangereux autres que ceux de Class I, Division 2, Groupes A, B, C et D.
- Le remplacement de n'importe quel composant peut nuire à la conformité à la Classe I, Division 2.
- Ne déconnectez pas l'équipement pendant que le circuit est sous tension ou s'il est connu que la zone est libre de concentrations inflammables.
- Coupez l'alimentation avant de brancher ou de débrancher tout connecteur du produit.
- Assurez-vous que les connexions d'alimentation, de communication et d'accessoires n'exercent pas de pression excessive sur les ports. Tenez compte également des éventuelles vibrations au moment d'effectuer ces branchements.
- Fixez correctement les câbles d'alimentation, de communication ou d'accessoires externes au panneau ou à l'armoire.
- Utilisez uniquement les câbles USB disponibles dans le commerce.
- N'utilisez que les configurations USB non incendiaires.
- S'assurer qu'un câble USB est fixé à l'aide d'une attache pour câble USB avant d'utiliser l'interface USB.

Le non-respect de ces instructions peut provoquer la mort, des blessures graves ou des dommages matériels.

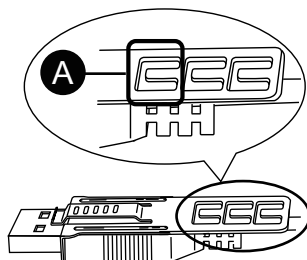
NOTE: Faites attention à vos doigts. L'arête de l'attache est coupante.

1. Pour USB Type A, montez l'attache à la marque USB  sur l'enveloppe du connecteur USB pour qu'elle la recouvre partiellement. Pour USB Type C, vous pouvez le monter sur chaque côté du connecteur. Pour USB Type A et USB Type C, l'attache correspond à une longueur de 27 à 43,5 mm (1,06 à 1,71 in) pour le connecteur de câble USB.



- A. USB Type A
B. USB Type C

2. Alignez l'attache à l'enveloppe du connecteur du câble USB. Ajustez la position des trous sur lesquels l'attache est fixée. Afin d'assurer la stabilité, sélectionnez la position de trou-attache la plus proche à la base de l'enveloppe du connecteur.

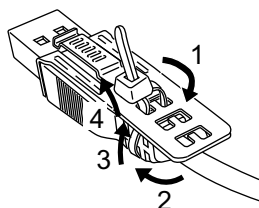


A. Passez l'attache à travers cet orifice.

3. Tel qu'illustré, passez le joint à travers le trou de l'attache. Ensuite, tournez le joint et passez-le à travers la tête pour que le câble USB puisse passer à travers le centre de la boucle du joint. L'attache est maintenant fixée sur le câble USB.

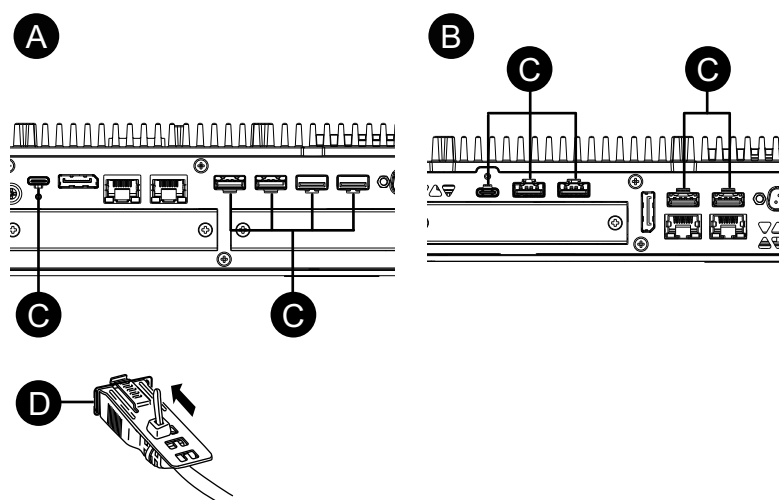
NOTE:

- Vérifiez à l'avance le sens de la tête. Assurez-vous que le câble USB a passé par le centre de la boucle du joint et que le joint puisse passer à travers la tête.
- Vous pouvez remplacer l'attache fournie par l'attache HMIZCCLUSA ou HMIYP6CLUSC, ou une autre attache offerte sur le marché avec une largeur de 4,8 mm (0,19 in) et une épaisseur de 1,3 mm (0,05 in).



- En enfouissant la poignée de l'attache, insérez le câble de l'étape 3 dans l'interface hôte USB. Assurez-vous que la languette de l'attache est fixée sur le câble USB branché sur le produit.

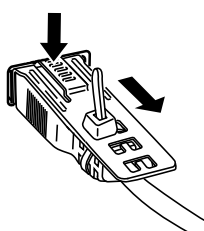
NOTE: Comme illustré ci-dessous, l'emplacement de l'encoche pour les ports USB est différent entre l'Advanced Box et le Standard Box. Confirmez l'endroit de l'encoche et insérez la languette de l'attache.



- A. Advanced Box
- B. Standard Box
- C. Encoche
- D. Interface USB

Retrait de l'attache-câble USB

- Retirez le câble USB en appuyant sur la section de poignée de l'attache.



Capot USB avant

Ouverture du capot USB avant

La surface avant est un boîtier classé IP66F, IP67F, UL 50/50E, Type 1, Type 4X (utilisation intérieure uniquement) ou Type 13, mais si le capot USB avant est ouvert, la surface avant est un boîtier classé UL 50/50E ou Type 1.

NOTE: IP66F et IP67F ne font pas partie de la certification UL.

⚠ ATTENTION

RISQUE DE BLESSURES

Lors de l'ouverture du capot USB avant, assurez-vous de ne pas blesser vos doigts.

Le non-respect de ces instructions peut provoquer des blessures ou des dommages matériels.

AVIS

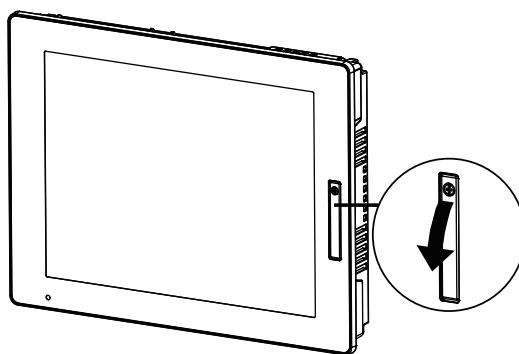
ENVELOPPE CASSÉE

N'exercez pas un couple supérieur à celui indiqué.

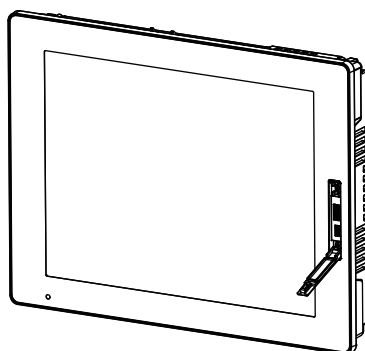
Le non-respect de ces instructions peut provoquer des dommages matériels.

1. Desserrez les vis en haut du capot USB avant à l'aide d'un tournevis.

NOTE: Le couple nécessaire est de 0,5 N•m (4,4 lb-in).



2. Vous pouvez voir l'interface USB une fois que vous tirez le capot USB avant vers l'extérieur.



Kit ventilateur

Introduction

Sur l'Advanced Box, vous pouvez installer une trousse de ventilateur en option (HMIYP6FAN).

Tension d'entrée nominale	12 Vcc
Consommation d'énergie (max.)	4,08 W

Installation

⚡⚠ DANGER**RISQUE DE CHOC ELECTRIQUE, D'EXPLOSION OU D'ARC ELECTRIQUE**

- Débranchez toutes les sources d'alimentation de l'appareil avant de retirer tout capot ou élément du système, et avant d'installer ou de retirer tout accessoire, élément matériel ou câble.
- Débranchez le câble d'alimentation du produit et de l'alimentation.
- Utilisez toujours un dispositif de mesure de la tension correctement calibré afin de vous assurer que l'unité est hors tension, lorsqu'il est indiqué.
- Remplacez et fixez tous les capots et éléments du système avant de mettre le produit sous tension.
- Utilisez uniquement la tension spécifiée pour alimenter le produit. Le modèle CC est conçu pour une utilisation avec une alimentation 24 Vcc et le modèle CA est conçu pour une utilisation avec une alimentation de 100 à 240 Vca. Vérifiez toujours si votre équipement est une unité CA ou CC avant de le mettre sous tension.

Le non-respect de ces instructions provoquera la mort ou des blessures graves.

AVIS**DÉCHARGE ÉLECTROSTATIQUE**

Prenez les mesures de protection nécessaires contre les décharges électrostatiques avant de tenter de retirer le couvercle.

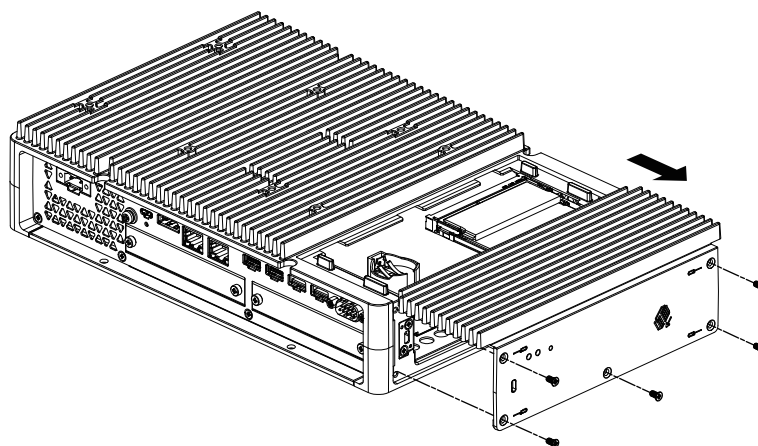
Le non-respect de ces instructions peut provoquer des dommages matériels.

AVIS**ENVELOPPE CASSÉE**

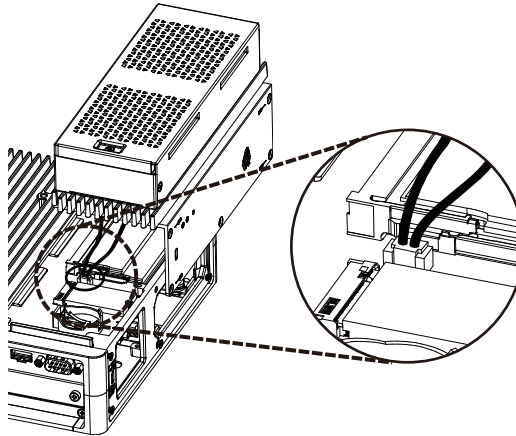
N'exercez pas un couple supérieur à celui indiqué.

Le non-respect de ces instructions peut provoquer des dommages matériels.

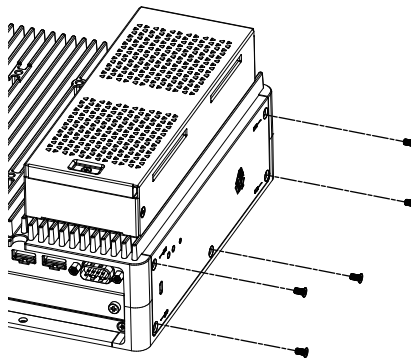
1. Coupez l'alimentation du Box Module.
2. Touchez le boîtier ou la connexion de masse (non pas l'alimentation) pour décharger toute charge électrostatique de votre corps.
3. Retirez 5 vis du panneau d'accès et glissez le capot pour le retirer.



4. Lorsque le produit est équipé d'une carte M.2 SSD, retirez le puits de chaleur et le protecteur de puits de chaleur (haut) avant d'installer le kit ventilateur. Pour plus d'informations sur le puits de chaleur et le protecteur de puits de chaleur pour la carte M.2 SSD, voir Installation de la carte M.2 SSD, page 102.
5. Branchez le câble de le kit ventilateur au connecteur dans la trappe d'entretien.



6. Utilisez les vis retirées à l'étape 3 pour fixer le ventilateur.
NOTE: Le couple nécessaire est de 0,3 N•m (2,7 lb-in).



Entretien

Contenu de ce chapitre

Nettoyage régulier	162
Points de contrôle périodique	162
Remplacement du Display Module	163
Remplacement du filtre du ventilateur	165
Remplacement du joint d'installation	167
Remplacement de la batterie et du rétroéclairage	168

Nettoyage régulier

Nettoyage du produit

AVIS

RISQUE DE DETERIORATION DU MATERIEL

- Éteignez le produit avant de le nettoyer.
- N'utilisez pas d'objets durs ou pointus pour actionner l'écran tactile.
- N'utilisez aucun diluant, solvant organique ou acide fort pour nettoyer l'unité.

Le non-respect de ces instructions peut provoquer des dommages matériels.

Lorsque ce produit est sale, essuyez-le avec un chiffon doux et sec ou un chiffon doux imbibé uniquement d'eau et bien essoré.

NOTE: Lorsque le produit est très sale, trempez le chiffon doux dans de l'eau avec un détergent neutre, essorez le chiffon et essuyez le produit en évitant l'étiquette du produit.

Points de contrôle périodique

Environnement d'exploitation

- Est-ce que la température de l'air ambiant est comprise dans la plage spécifiée ? Voir *Caractéristiques environnementales*, page 36
- Est-ce que l'humidité de l'air ambiant est comprise dans la plage spécifiée ? Voir *Caractéristiques environnementales*, page 36

En cas d'utilisation du produit dans un panneau, l'environnement d'ambiance correspond à l'intérieur du panneau.

Caractéristiques électriques

- La tension d'entrée est-elle appropriée ? Voir *Caractéristiques électriques*, page 31
- Tous les cordons d'alimentation et câbles sont-ils branchés correctement ? Des câbles sont-ils desserrés ?
- Toutes les fixations de montage maintiennent-elles correctement l'unité en place ?
- Y a-t-il des griffures ou traces de saleté sur le joint d'installation ?

Élimination de l'unité

Lors de l'élimination du produit, éliminez-le de manière appropriée et selon les normes relatives à l'élimination et le recyclage de la machinerie industrielle de votre pays.

Remplacement du Display Module

Introduction

Lors de l'utilisation du type de panneau, vous pouvez remplacer le Display Module avec le même type d'affichage.

- Les paramètres suivants sont stockés sur le Display Module. Si vous remplacez le Display Module par un nouveau, ces paramètres reviennent à leurs paramètres d'usine par défaut. Pour la configuration à nouveau, reportez-vous à *Launcher*, page 173. Vous pouvez également régler la luminosité dans les paramètres Windows®.
 - Buzzer
 - Brightness
 - Calibration
 - Front USB
 - Touch Mode
- Lorsque la position d'affichage de la fenêtre est enregistrée avec Window Locker, le remplacement du Display Module peut entraîner un affichage incorrect de la fenêtre. Après avoir remplacé le Display Module, enregistrez à nouveau la position d'affichage avec Window Locker.

DANGER

RISQUE DE CHOC ELECTRIQUE, D'EXPLOSION OU D'ARC ELECTRIQUE

- Débranchez toutes les sources d'alimentation de l'appareil avant de retirer tout capot ou élément du système, et avant d'installer ou de retirer tout accessoire, élément matériel ou câble.
- Débranchez le câble d'alimentation du produit et de l'alimentation avant d'installer ou de retirer le produit.
- Utilisez toujours un dispositif de mesure de la tension correctement calibré afin de vous assurer que l'unité est hors tension, lorsqu'il est indiqué.
- Remplacez et fixez tous les capots et éléments du système avant de mettre le produit sous tension.
- Utilisez uniquement la tension spécifiée pour alimenter le produit. Le modèle CC est conçu pour une utilisation avec une alimentation 24 Vcc et le modèle CA est conçu pour une utilisation avec une alimentation de 100 à 240 Vca. Vérifiez toujours si votre équipement est une unité CA ou CC avant de le mettre sous tension.

Le non-respect de ces instructions provoquera la mort ou des blessures graves.

Retrait du Display Module du Box Module

⚠ ATTENTION

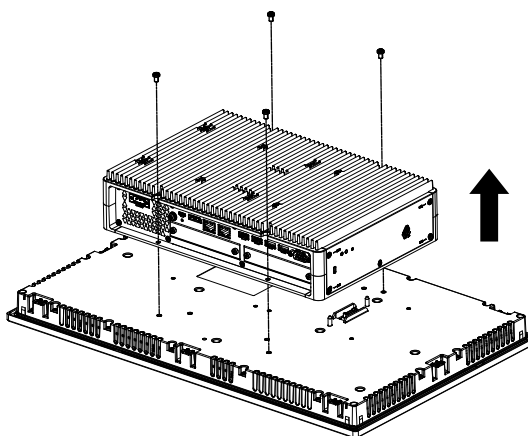
RISQUE DE BLESSURES

Ne faites pas tomber le Box Module lorsque vous le retirez du type de panneau.

- Tenez le produit en place après avoir retiré les vis.
- Utilisez les deux mains.

Le non-respect de ces instructions peut provoquer des blessures ou des dommages matériels.

1. Placez le type de panneau sur une surface de niveau plane, l'écran d'affichage étant orienté vers le bas.
2. Retirez les vis (4 pièces) sur la face arrière, puis retirez le Box Module.



Installation du Display Module sur le Box Module

AVIS

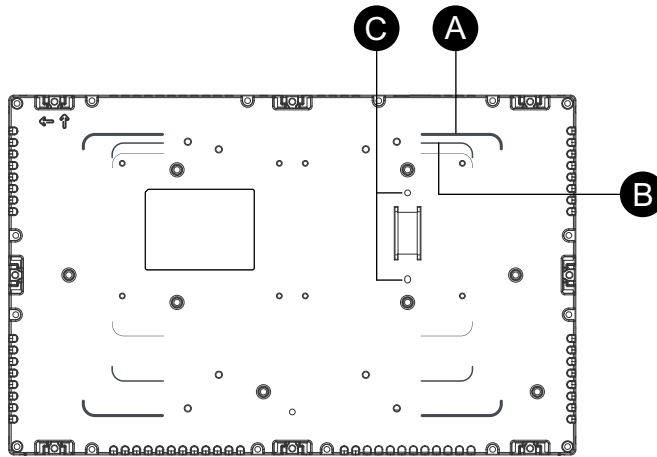
ENVELOPPE CASSÉE

N'exercez pas un couple supérieur à celui indiqué.

Le non-respect de ces instructions peut provoquer des dommages matériels.

1. Placez le Display Module sur une surface de niveau plane, l'écran d'affichage étant orienté vers le bas.

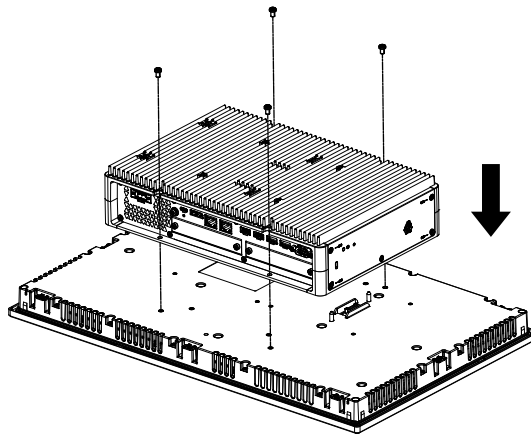
- Couvrez le Box Module de sorte que son contour s'ajuste aux lignes de guidage et que vous puissiez insérer les broches de montage à travers les orifices.



- A. Ligne de guidage de l'Advanced Box
- B. Ligne de guidage du Standard Box
- C. Broches d'installation

- Serrez les vis M4 (4 pièces) pour fixer le Box Module.

NOTE: Le couple nécessaire est de 0,7 N•m (6,2 lb-in).



Remplacement du filtre du ventilateur

Introduction

Voici comment remplacer le filtre du ventilateur dans la kit ventilateur.

NOTE: Vérifiez le filtre du ventilateur périodiquement.

⚡⚠ DANGER**RISQUE DE CHOC ELECTRIQUE, D'EXPLOSION OU D'ARC ELECTRIQUE**

- Débranchez toutes les sources d'alimentation de l'appareil avant de retirer tout capot ou élément du système, et avant d'installer ou de retirer tout accessoire, élément matériel ou câble.
- Débranchez le câble d'alimentation du produit et de l'alimentation avant d'installer ou de retirer le produit.
- Utilisez toujours un dispositif de mesure de la tension correctement calibré afin de vous assurer que l'unité est hors tension, lorsqu'il est indiqué.
- Remplacez et fixez tous les capots et éléments du système avant de mettre le produit sous tension.
- Utilisez uniquement la tension spécifiée pour alimenter le produit. Le modèle CC est conçu pour une utilisation avec une alimentation 24 Vcc et le modèle CA est conçu pour une utilisation avec une alimentation de 100 à 240 Vca. Vérifiez toujours si votre équipement est une unité CA ou CC avant de le mettre sous tension.

Le non-respect de ces instructions provoquera la mort ou des blessures graves.

AVIS**DÉCHARGE ÉLECTROSTATIQUE**

Prenez les mesures de protection nécessaires contre les décharges électrostatiques avant de tenter de retirer le couvercle.

Le non-respect de ces instructions peut provoquer des dommages matériels.

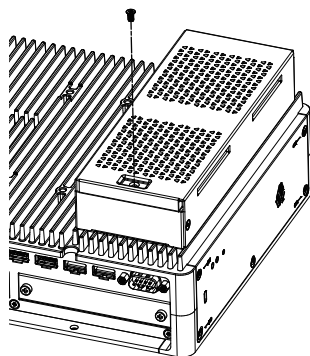
AVIS**ENVELOPPE CASSÉE**

N'exercez pas un couple supérieur à celui indiqué.

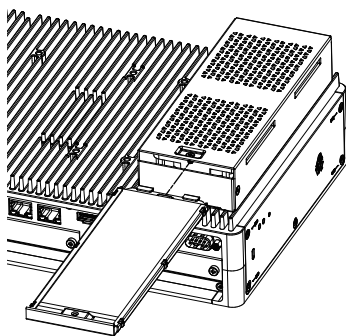
Le non-respect de ces instructions peut provoquer des dommages matériels.

Remplacement du filtre

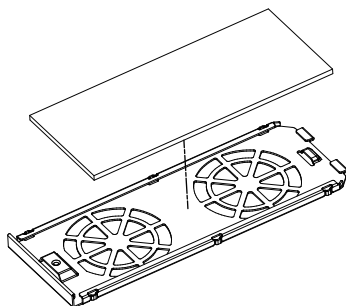
1. Coupez l'alimentation du Box Module.
2. Touchez le boîtier ou la connexion de masse (non pas l'alimentation) pour décharger toute charge électrostatique de votre corps.
3. Retirez la vis du filtre du ventilateur.



4. Retirez le plateau du filtre du ventilateur.



5. Remplacez le filtre du ventilateur.



6. Réinsérez le plateau du filtre du ventilateur et serrez la vis.

NOTE: Le couple nécessaire est de 0,3 N•m (2,7 lb-in).

Remplacement du joint d'installation

Introduction

Le joint d'étanchéité offre une protection contre la poussière et la moisissure. Le joint doit être inséré correctement dans la rainure conformément à la résistance à l'humidité pour le type de panneau.

AVIS

VIEILLISSEMENT DU JOINT

- Contrôlez régulièrement l'état du joint selon l'environnement d'utilisation.
- Changez le joint au moins une fois par an ou dès l'apparition de fissures ou de traces de salissures.

Le non-respect de ces instructions peut provoquer des dommages matériels.

AVIS

RISQUE DE DETERIORATION DU MATERIEL

Assurez-vous de ne pas étirer le joint inutilement.

Le non-respect de ces instructions peut provoquer des dommages matériels.

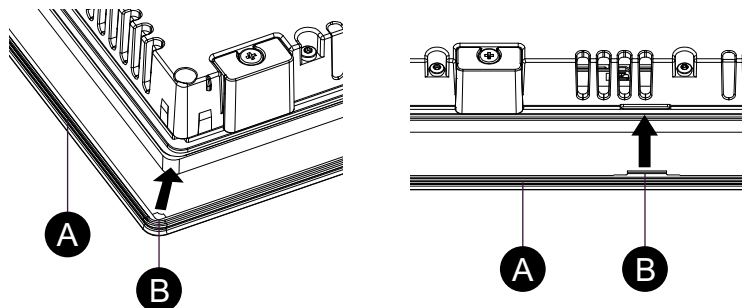
Installation du joint de montage

1. Placez le Type de panneau sur une surface de niveau plane, l'écran d'affichage étant orienté vers le bas.
2. Retirez le joint du Type de panneau.

- Fixez le nouveau joint au Type de panneau. Insérez les saillies à partir des quatre coins du joint dans les trous correspondants dans les coins du Type de panneau.

Selon votre modèle, il peut y avoir des saillies supplémentaires. Consultez la figure à la droite et insérez les saillies par conséquent.

NOTE: Lors de l'utilisation d'un outil pour insérer le joint, assurez-vous que l'outil ne raccroche pas le joint caoutchouc et cause une déchirure.



A. Joint d'installation

B. Point en saillie

Remplacement de la batterie et du rétroéclairage

Ne peut pas être remplacé par l'utilisateur. Contactez votre distributeur local.

Cybersécurité

Contenu de ce chapitre

Ligne directrice sur la cybersécurité 169

Ligne directrice sur la cybersécurité

Utilisez ce produit dans un système d'automatisation et de contrôle industriel sécurisé. La protection totale des composants (équipements/périphériques), des systèmes, des organisations et des réseaux contre les menaces de cyberattaque nécessite des mesures d'atténuation des cyberrisques à plusieurs niveaux, une détection précoce des incidents et des plans de réponse et de récupération appropriés lorsque des incidents se produisent. Pour plus d'informations sur la cybersécurité, reportez-vous au document Harmony HMI/iPC Cybersecurity Guide.

<https://www.se.com/ww/en/download/document/EIO0000004948/>

▲ AVERTISSEMENT

RISQUES POTENTIELS POUR LA DISPONIBILITÉ, L'INTÉGRITÉ ET LA CONFIDENTIALITÉ DU SYSTÈME

- Modifiez les mots de passe par défaut lors de la première utilisation afin d'empêcher tout accès non autorisé aux paramètres, commandes et informations de l'appareil.
- Désactivez si possible les ports/services et les comptes par défaut inutilisés pour réduire les points d'accès d'attaques malveillantes.
- Placer les équipements en réseau derrière plusieurs couches de systèmes de cyberdéfense (tels que les pare-feux, la segmentation du réseau, ainsi que la détection des intrusions dans le réseau et la protection de ce dernier).
- Appliquez les mises à jour et les correctifs les plus récents à votre système d'exploitation et à vos logiciels.
- Suivez les bonnes pratiques en matière de cybersécurité (par exemple : moindre privilège, séparation des tâches) pour éviter toute exposition non autorisée, perte, modification des données et des journaux, interruption des services ou fonctionnement imprévu.

Le non-respect de ces instructions peut provoquer la mort, des blessures graves ou des dommages matériels.

Paramètres de fonction système

Contenu de ce chapitre

Fonctions principales	170
Au premier démarrage	170
Mise à jour de Windows	171
UEFI BIOS.....	171
Launcher	173
RAID	184
System Monitor	196
TPM	197
Logiciel Trellix	198
Sauvegarde	200
Récupération du système	202
API.....	205

Fonctions principales

Support multilingue

Le système est installé avec les langues suivantes :

Anglais (par défaut), Japonais, Français, Allemand, Espagnol, Italien, Portuguais, Russe, Suédois, Chinois simplifié et Chinois traditionnel.

UEFI BIOS

Ce produit est équipé du module UEFI BIOS. Consultez UEFI BIOS, page 171.

Launcher

Un utilitaire qui affiche des icônes pour les fichiers enregistrés, les programmes et divers paramètres que vous pouvez lancer à l'aide d'une simple opération tactile. Vous pouvez utiliser Launcher pour les paramètres Write Filter et HORM. Consultez Launcher, page 173.

RAID

Ce produit prend en charge RAID. Les systèmes RAID pris en charge sont RAID 0, RAID 1 et RAID 5*1. Consultez RAID, page 184.

*1 Pris en charge par Advanced Box seulement.

System Monitor

Nous fournissons l'exemple de tableau de bord Node-RED comme system monitor équipée avec ce produit. Vous pouvez surveiller votre système à l'aide de ce tableau de bord. Vous pouvez également construire votre propre system monitor en modifiant le flux et en créant votre propre tableau de bord. Consultez System Monitor, page 196.

Prise en charge de la sécurité

Secure Boot est activé sur ce produit. De plus, au fur et à mesure que TPM devient partie de ce produit, il peut facilement prendre en charge un outil de chiffrement, BitLocker. En outre, en achetant une licence Trellix, vous pouvez créer un environnement plus sécuritaire. Consultez TPM, page 197 et Logiciel Trellix, page 198.

NOTE: Activez BitLocker pour sécuriser davantage votre système.

Au premier démarrage

La première fois que vous démarrez le produit, les paramètres initiaux pour le système d'exploitation sont exécutés. Branchez un clavier et une souris avant la

mise sous tension, puis suivez les instructions à l'écran pour définir les paramètres.

NOTE:

Ce produit nécessite que le mot de passe de connexion soit défini afin de réduire les risques d'accès non autorisé, d'intrusion et d'infection de logiciels malveillants. Les conditions du mot de passe de connexion sont les suivantes.

Nombre de caractères: parmi les caractères utilisables ci-dessous, au moins 3 types et au moins 8 caractères sont requis. Le mot de passe de connexion ne doit pas contenir les chaînes de caractères utilisées dans le nom du compte.

Caractères utilisables :

- Lettres majuscules de langues européennes (de A à Z, avec signes diacritiques, caractères grec et cyrillique)
- Lettres minuscules de langues européennes (de a à z, Sharp-s, avec signes diacritiques, caractères grec et cyrillique)
- Chiffres de base 10 (0 à 9)
- Caractères non alphanumériques (caractères spéciaux): (~!@#\$%^&* _-+=`|\(){}[]:;'"<>,.?/) Les symboles de devise comme l'euro ou le livre britannique ne sont pas considérés comme des caractères spéciaux pour ce paramètre de stratégie.
- Tout caractère Unicode classé comme un caractère alphabétique, mais qui n'est pas en majuscule ou en minuscule. Cela inclut les caractères Unicode de langues asiatiques.

⚠ ATTENTION**RISQUE DE DETERIORATION DU MATERIEL**

Peu importe le paramètre Write Filter, ne coupez pas l'alimentation immédiatement après avoir mettre le produit sous tension.

Le non-respect de ces instructions peut provoquer des blessures ou des dommages matériels.

AVIS**PERTE DE DONNÉES**

Ne coupez pas l'alimentation pendant la configuration initiale.

Le non-respect de ces instructions peut provoquer des dommages matériels.

Mise à jour de Windows

Pour utiliser ce produit de manière plus sûre, utilisez la mise à jour de Windows pour maintenir le système d'exploitation à jour. La mise à jour de Windows est désactivée dans les paramètres par défaut. Pour la procédure d'activation, consultez l'URL suivante.

<http://hmi.schneider-electric.com/trans/en/product/1.html>

UEFI BIOS

Menu de configuration UEFI BIOS

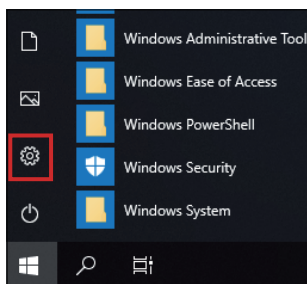
Pour ouvrir le menu de configuration UEFI BIOS :

1. Mettez le produit sous tension.
2. Pendant que l'écran de démarrage est affiché, appuyez sur la touche [DEL] ou [ESC].
3. Saisissez le mot de passe (mot de passe par défaut : Pw#12345)* 1.
4. L'écran BIOS s'affichera.

*1 Assurez-vous de changer le mot de passe par défaut. Consultez Changement du mot de passe UEFI BIOS, page 172.

Selon les paramètres, notamment Fast Boot, vous pourriez ne pas ouvrir le menu de configuration BIOS en suivant la procédure ci-dessus. Si c'est le cas, affichez le menu de configuration en suivant les étapes suivantes.

1. Mettez le produit sous tension et démarrez-le comme d'habitude.
2. Cliquez sur le bouton **Paramètres**.



3. Sélectionnez **Mise à jour et sécurité**.
4. Sélectionnez **Récupération**.
5. Dans **Démarrage avancé**, sélectionnez **Redémarrer maintenant**.
6. Sélectionnez **Dépannage**.
7. Sélectionnez **Paramètres du microprogramme UEFI**.
8. Sélectionnez **Redémarrer**.
9. Saisissez le mot de passe (mot de passe par défaut : Pw#12345)* 1.

*1 Assurez-vous de changer le mot de passe par défaut. Consultez Changement du mot de passe UEFI BIOS, page 172.

Changement du mot de passe UEFI BIOS

Pour des raisons de sécurité, assurez-vous de changer le mot de passe par défaut (Pw#12345). Voici la procédure pour changer le mot de passe.

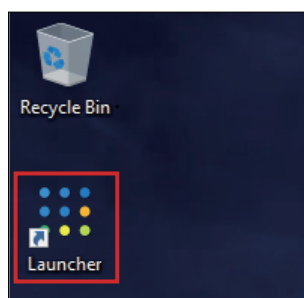
1. Affichez l'écran BIOS. Consultez Menu de configuration UEFI BIOS, page 171.
2. Sélectionnez **Security**.
3. Sélectionnez **Administrator Password**.
4. La boîte de dialogue **Enter Current password** apparaît. Entrez le mot de passe actuel.
5. La boîte de dialogue **Create New Password** apparaît. Entrez le nouveau mot de passe.
6. La boîte de dialogue **Confirm New Password** apparaît. Entrez le même mot de passe que celui entré à l'étape 5.
7. Appuyez sur la touche [F4].
8. Sélectionnez **Yes** dans la boîte de dialogue **Save & Exit Setup**.
9. Le produit est redémarré.

Launcher

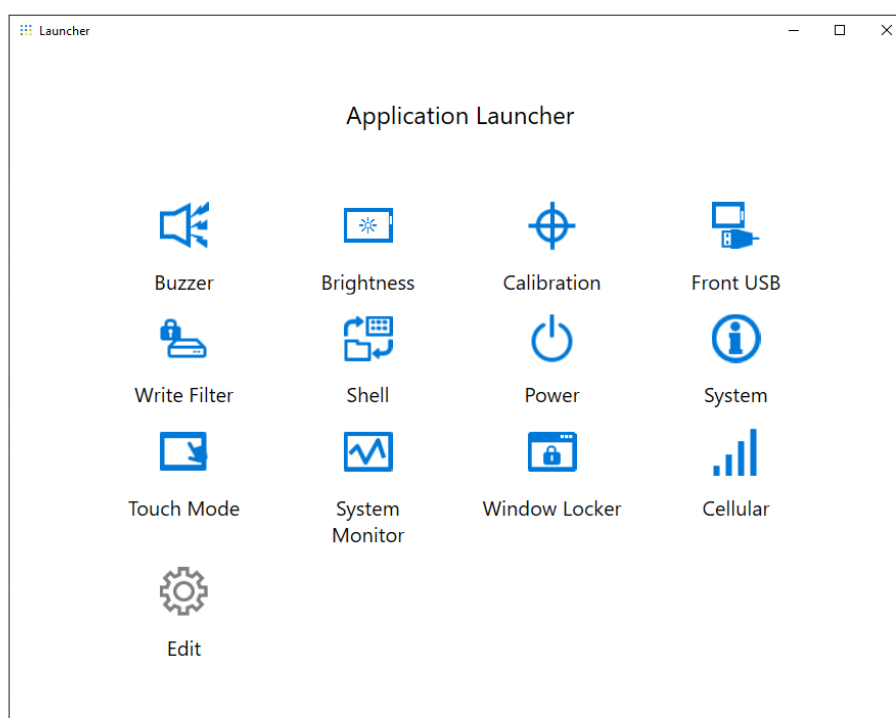
Démarrer Launcher

Launcher est un utilitaire que vous pouvez configurer pour démarrer les programmes et les paramètres. Launcher permet une utilisation pratique de l'écran tactile en affichant des icônes pour les divers paramètres enregistrés.

Vous pouvez démarrer Launcher à l'aide de l'icône de raccourci sur le bureau.



Écran supérieur de Launcher



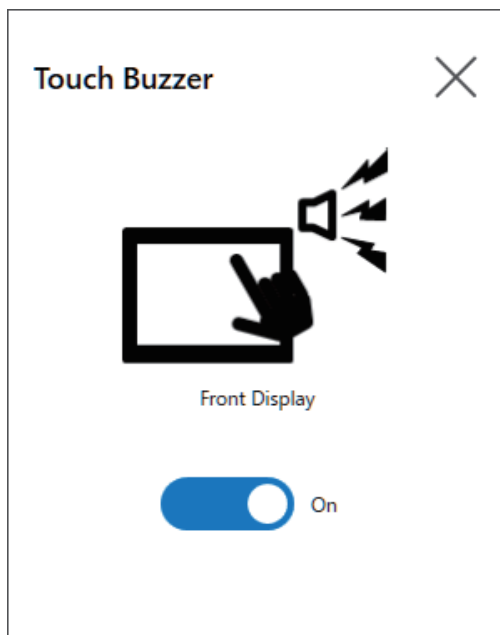
NOTE:

- Pour personnaliser Launcher, consultez [Edit](#), page 183.
- Téléchargez la dernière version des équipements Harmony P6 et Harmony FP6 Utility à partir de l'URL suivante pour maintenir le Launcher à jour.
www.se.com
- Si le Launcher est déjà installé, il est remplacé. Si vous avez utilisé **Edit** pour personnaliser le site Launcher, personnalisez-le à nouveau.

Buzzer

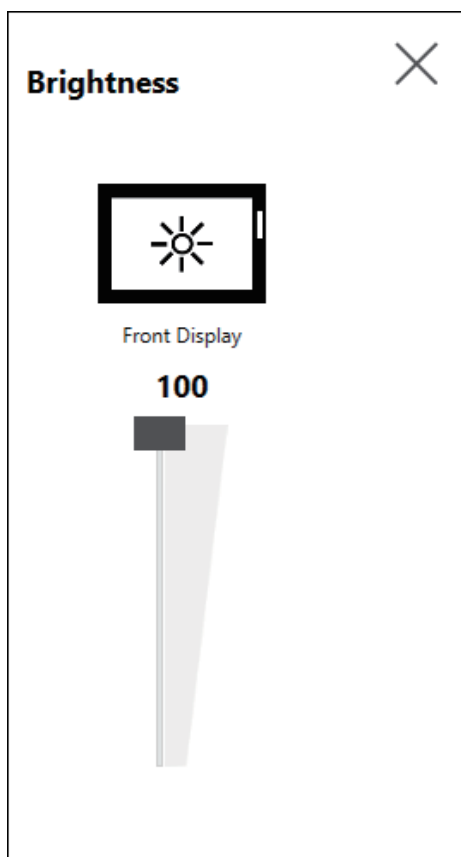
Active/désactive le son lorsque vous effectuez des opérations tactiles.

Par défaut : On



Brightness

Définit la luminosité du rétroéclairage.



Calibration

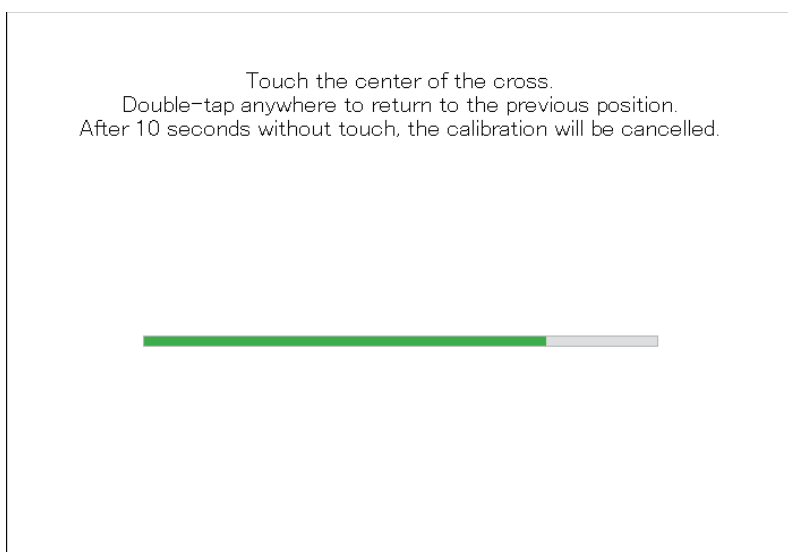
Étalonne les coordonnées tactiles.

NOTE:

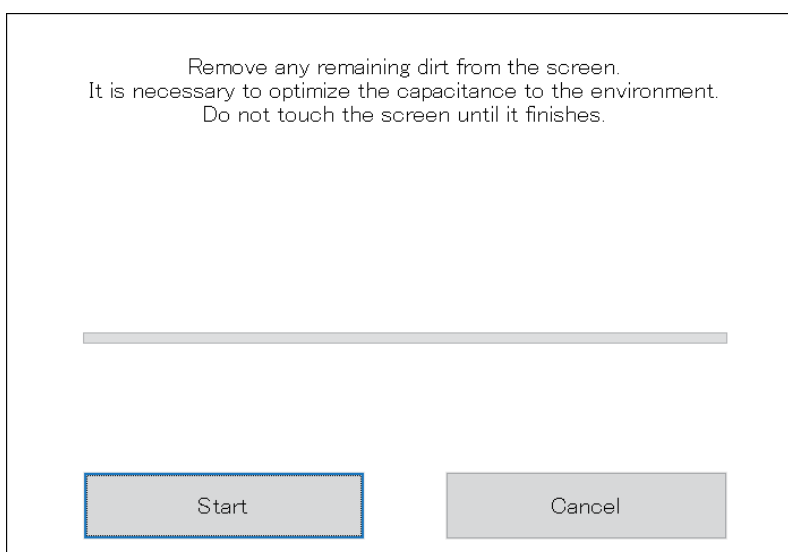
- N'étalonnez pas à l'aide des paramètres **Tablet PC Settings > Adjustment** du panneau de commande. Si l'écran tactile doit être étalonné, suivez la méthode d'étalonnage indiquée ici.
- Avant d'exécuter l'étalonnage, dans les paramètres d'affichage de Windows, définissez [Échelle et disposition] sur 100 % pour l'affichage associé. Vous ne pouvez pas étalonner correctement à l'aide d'autres paramètres de mise à l'échelle.

Les instructions de l'écran Calibration sont différentes entre les écrans à pellicule analogiquement résistive et capacitifs résistifs (P-CAP). Exécutez l'étalonnage selon les instructions de l'écran.

Écran avec dalle résistive analogique



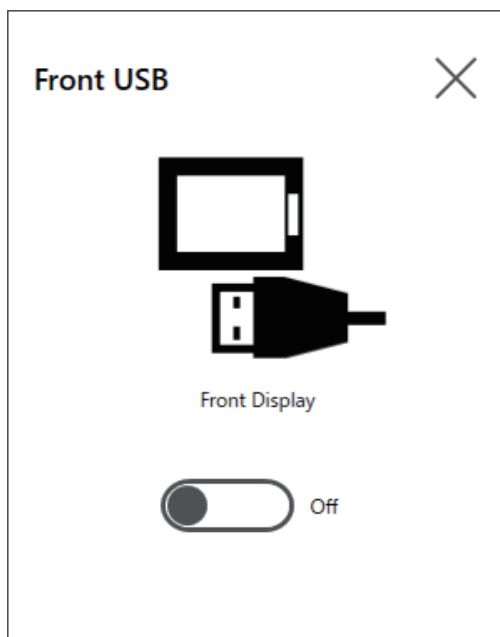
Écran avec dalle capacitive projetée



Front USB

Active/désactive le port USB avant sur le Display Module.

Par défaut : **Off** (désactiver)



NOTE:

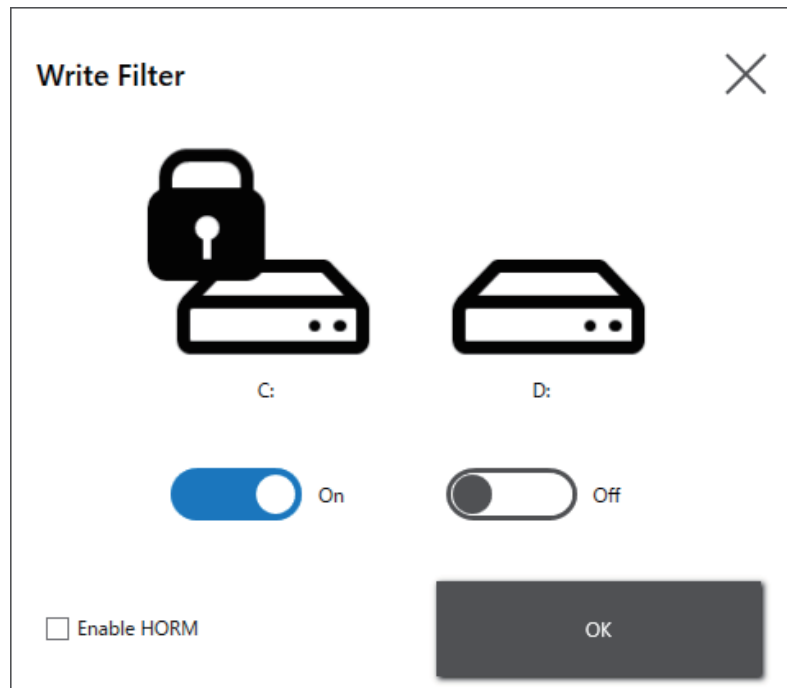
- Si l'USB avant est activé, le risque d'accès non autorisé et d'infection par logiciel malveillant augmente. Désactivez l'USB avant après l'utilisation.
- Sur les modèles sans port USB avant, ce paramètre est désactivé.

Write Filter

Cette fonction empêche l'écriture sur le disque système.

En activant le Write Filter, vous pouvez éviter d'endommager le disque système et de raccourcir la vie du disque en raison d'un nombre excessif d'écritures. De plus, l'activation du Write Filter vous permet de couper l'alimentation de ce produit sans le mettre hors tension. Cependant, l'opération d'écriture peut avoir lieu immédiatement après le redémarrage du produit, même si Write Filter est activé, en raison d'une caractéristique de Windows®. Ne mettez pas ce produit hors tension immédiatement après le redémarrage.

Par défaut : **Off** (désactiver)

**NOTE:**

- Lorsque seul un volume est configuré pour le Write Filter, l'écran affiche uniquement ce volume.
- Lors de la modification des paramètres (comme les paramètres dans Launcher, RAID, et lors de l'ajout de pilotes, la modification du registre ou l'installation d'applications), désactivez le Write Filter. Si le Write Filter est activé, toute modification apportée aux paramètres sera effacée lorsque le système d'exploitation est redémarré. Une fois les modifications aux paramètres terminées, nous vous recommandons de réactiver le Write Filter.
- Si le Write Filter est activé, la fonction de démarrage rapide est désactivée.

⚠ ATTENTION**RISQUE DE DETERIORATION DU MATERIEL**

Peu importe le paramètre Write Filter, ne coupez pas l'alimentation immédiatement après avoir mis le produit sous tension.

Le non-respect de ces instructions peut provoquer des blessures ou des dommages matériels.

AVIS**PERTE DE DONNÉES**

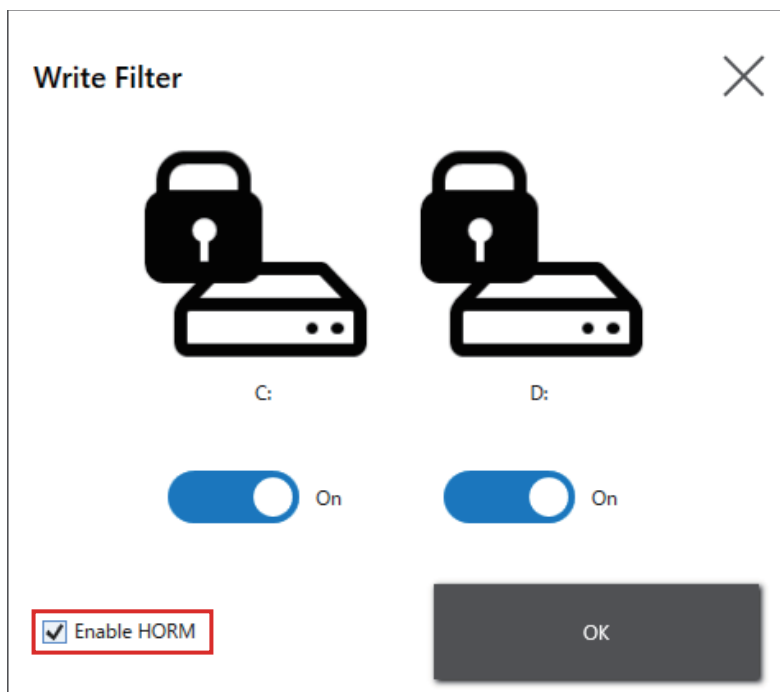
Ne coupez pas l'alimentation pendant l'écriture vers un périphérique de stockage qui n'est pas protégé par le Write Filter.

Le non-respect de ces instructions peut provoquer des dommages matériels.

HORM

Cette fonction raccourcit l'heure de début du produit.

Si vous enregistrez un état système lorsque HORM est activé, il est possible de restaurer le système dans cet état enregistré même après la mise hors tension de ce produit. Si HORM est activé, vous devez activer le Write Filter aussi. En ce faisant, vous pouvez couper l'alimentation de ce produit sans le mettre hors tension.



NOTE:

- Avant de configurer HORM, activez le Write Filter sur tous les volumes.
- Les disques amovibles ne sont pas pris en charge pour utilisation avec HORM. Avant de configurer HORM, détachez tous les disques amovibles.
- Lorsque HORM est activé, le voyant sur le Display Module devient orange tout de suite, mais mettez l'équipement hors tension uniquement après avoir confirmé que le voyant d'état du Box Module est devenu rouge.
- Lorsque HORM est activé ou immédiatement après la veille prolongée, la sauvegarde ou la récupération du système ne s'exécutera pas correctement. Effectuer la sauvegarde ou la récupération du système après avoir désactivé HORM et mis le produit hors tension.
- Si un système configuré à la veille prolongée ou avec HORM activé est stocké sur un disque système, n'utilisez pas ce disque système sur un autre équipement Box Module.

⚠ ATTENTION

RISQUE DE DETERIORATION DU MATERIEL

Peu importe le paramètre Write Filter, ne coupez pas l'alimentation immédiatement après avoir mettre le produit sous tension.

Le non-respect de ces instructions peut provoquer des blessures ou des dommages matériels.

AVIS

PERTE DE DONNÉES

Ne coupez pas l'alimentation pendant l'écriture vers un périphérique de stockage qui n'est pas protégé par le Write Filter.

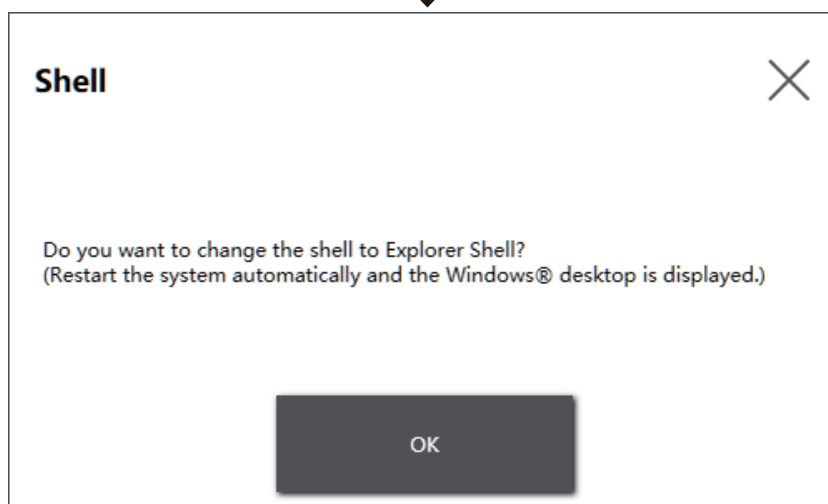
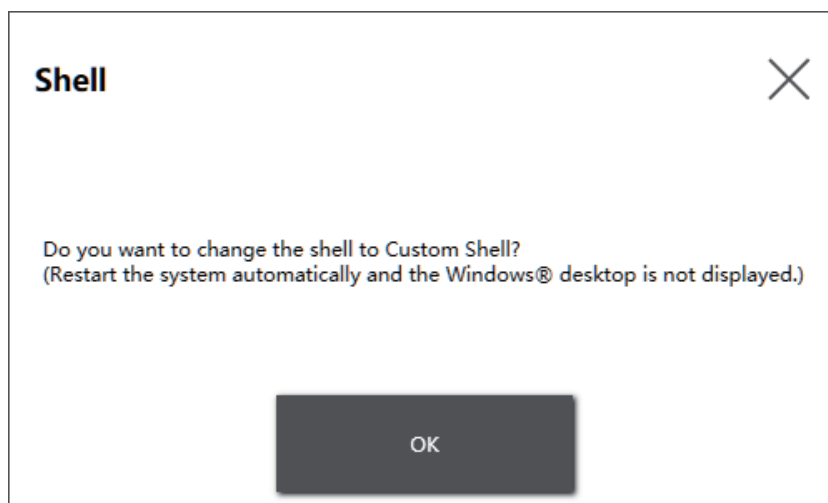
Le non-respect de ces instructions peut provoquer des dommages matériels.

Shell

Vous pouvez masquer le bureau Windows® en passant de l'Explorer shell au custom shell. En ce faisant, vous pouvez supprimer les fonctions Windows® comme le panneau de configuration.

Custom Shell : le bureau Windows® n'est pas affiché.

Explorer Shell : le bureau Windows® est affiché.

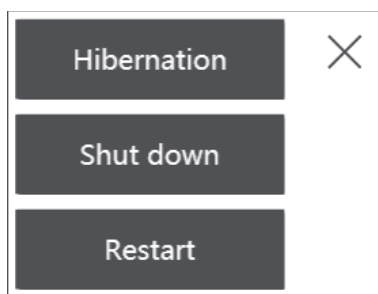


NOTE:

- Installez les applications dans l'Explorer Shell.
- Lors du passage au shell personnalisé, les fonctionnalités affichées dans l'Explorer Shell (telles que le bureau Windows®, le menu Démarrer, la barre des tâches) ne peuvent pas être utilisées.

Power

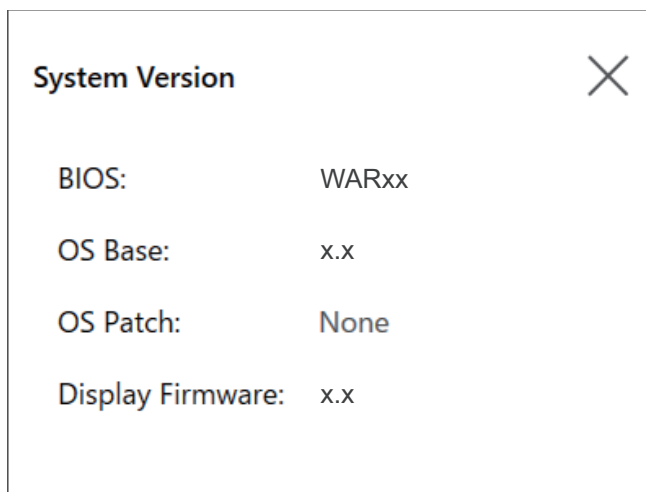
Utilisez cette fonction pour faire fonctionner l'alimentation électrique du produit.



NOTE: Lorsque HORM est activé, l'utilisation de l'icône de mise en Hibernation pour mettre le système d'exploitation en veille prolongée remplacera l'état enregistré antérieurement dans HORM par l'état système actuel. Lorsque vous redémarrez le système, le système démarre dans l'état enregistré à la mise en veille prolongée. Après cela, même si HORM est activé, si l'alimentation est coupée, le système retourne à l'état enregistré à la mise en veille prolongée.

System

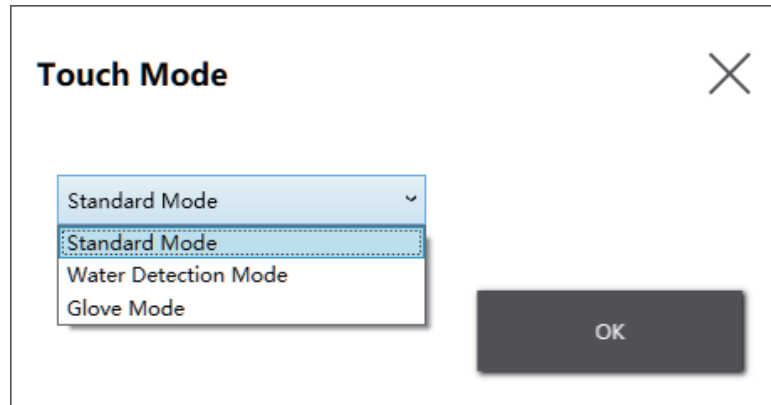
Affiche la version du microprogramme du produit, BIOS et le système d'exploitation.



Touch Mode

Les trois modes suivants sont disponibles pour prendre en charge votre environnement d'utilisation. Sélectionnez le mode selon votre environnement d'utilisation.

NOTE: Cette fonction n'est disponible que sur les modèles avec un écran tactile capacitif projeté.



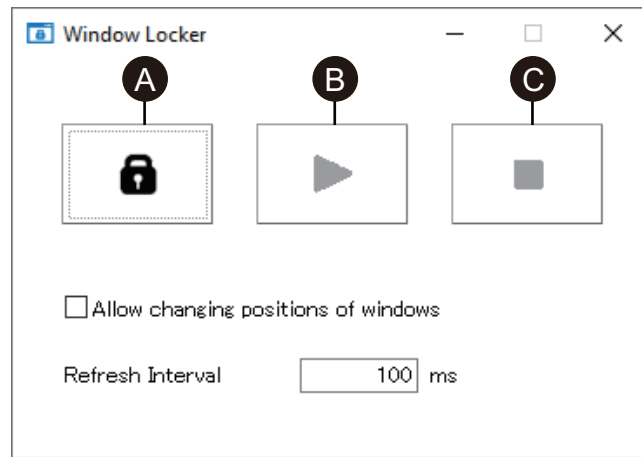
Standard Mode	Factory default. Convient aux opérations tactiles avec votre doigt.
Water Detection Mode	Mode où les entrées tactiles sont désactivées lorsqu'il y a de liquides, par exemple des gouttes d'eau, sur l'écran. Pratique pour empêcher le mauvais fonctionnement de l'écran tactile en raison qu'il y a des liquides sur l'écran. Après avoir essuyé les liquides ou les autres substances étrangères de l'écran, les entrées tactiles sont activées dans 2 secondes environ.
Glove Mode	Mode qui convient à une utilisation avec des gants, par exemple, des gants en caoutchouc. NOTE: <ul style="list-style-type: none"> • Selon le type de gant, l'opération ne pourrait peut-être pas être possible. • Puisque la sensibilité tactile est augmentée dans ce mode, elle est plus susceptible aux bruits dans l'environnement.

System Monitor

L'icône affiche le system monitor. Pour plus d'informations, consultez System Monitor, page 196.

Window Locker

Si pour une raison quelconque, la connexion à l'écran externe est désactivée, la fenêtre d'application affichée peut être déplacée vers une autre position ou un autre écran. À l'aide du Window Locker, lorsque les applications sont démarrées, vous pouvez les afficher dans une position fixe de sorte qu'après avoir reconnecté les écrans externes, vous puissiez afficher la fenêtre d'application dans le même écran et la même position qu'auparavant.



- A. LOCK
- B. PLAY
- C. STOP

1. Démarrez toutes les fenêtres d'application pour définir leurs positions d'affichage et quel affichage à utiliser.

NOTE: Si vous enregistrez la position d'affichage pendant que l'application est en mode plein écran, la enregistrer pourrait ne pas afficher correctement.

2. Déplacez chaque fenêtre vers la position d'affichage désirée.
3. Exécutez Window Locker à partir du Launcher.
4. Sélectionnez **LOCK** pour enregistrer la position de l'écran.

NOTE:

- Les tailles des fenêtres sont fixées sur la taille lorsque l'option **LOCK** est sélectionnée.
 - En saisissant une durée dans **Refresh Interval**, si vous modifiez la taille ou la position de la fenêtre après avoir appuyé sur **PLAY**, la taille de la fenêtre reviendra à sa taille et à sa position originales lorsque la durée s'écoule. Si vous cochez la case **Allow changing positions of windows** après avoir appuyé sur **PLAY**, même si la durée saisie s'écoule, la fenêtre demeurera dans sa position changée, mais la taille de la fenêtre reviendra à sa taille originale.
 - La plage d'entrées **Refresh Interval** est de 100 ms à 86 400 000 ms (24 heures).
5. Sélectionnez **PLAY**. Chaque fois que la fenêtre de l'application s'ouvre, elle apparaît automatiquement dans la position enregistrée.

NOTE:

- Lors de l'enregistrement des positions de fenêtre, assurez-vous que le Write Filter est désactivé. Si le Write Filter est activé, les informations enregistrées seront effacées lorsque le système d'exploitation est redémarré. Une fois l'enregistrement terminé, nous vous recommandons de réactiver le Write Filter.
- Pour libérer temporairement la position fixe, sélectionnez **STOP**. Pour revenir à la position fixe, sélectionnez **PLAY**.
- Après avoir enregistré la position d'affichage de la fenêtre, la connexion ou la déconnexion d'un écran externe fait perdre les positions d'affichage. Si vous ajoutez une connexion ou une déconnexion, il faut enregistrer à nouveau la position d'affichage. Cependant, si vous revenez à la même configuration avant la connexion ou la déconnexion de l'écran externe, les informations sur la position d'affichage enregistrée sont appliquées pour que vous n'ayez pas besoin de configurer les informations d'affichage à nouveau.
- Vous ne pourrez peut-être pas enregistrer normalement la position d'affichage des fenêtres portant le même nom ou des applications telles que Windows® Media Player, qui ont plusieurs fenêtres internes.
- Après avoir enregistré la position d'affichage de la fenêtre avec Window Locker, le changement du placement ou de la résolution de l'écran pourrait faire afficher la fenêtre incorrectement. Si vous modifiez les paramètres de l'écran, enregistrez à nouveau la position d'affichage de la fenêtre.

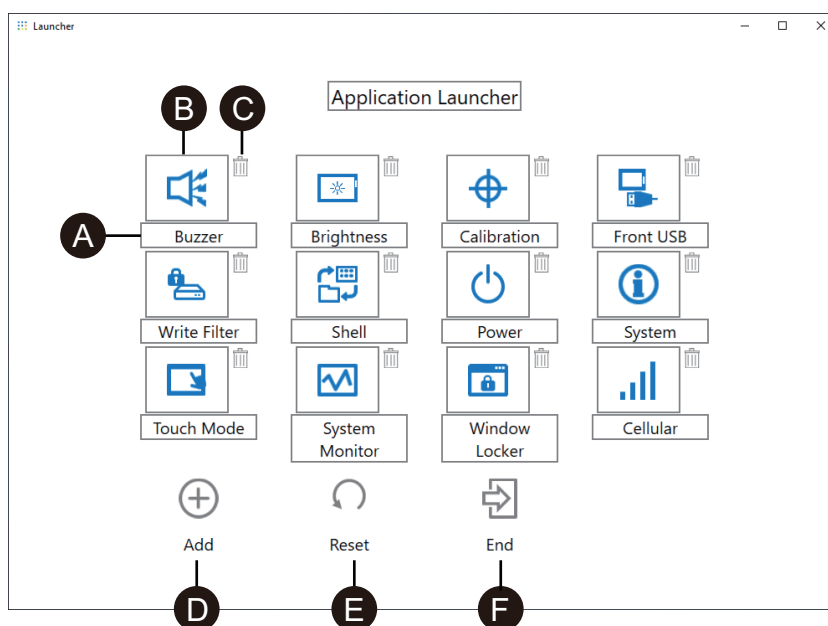
Cellular

Vous pouvez utiliser l'unité d'interface en option et une carte SIM pour la communication de données à l'aide d'ondes radio 3G, 4G et LTE. Double-cliquez sur cette icône pour définir les paramètres de communication de données.

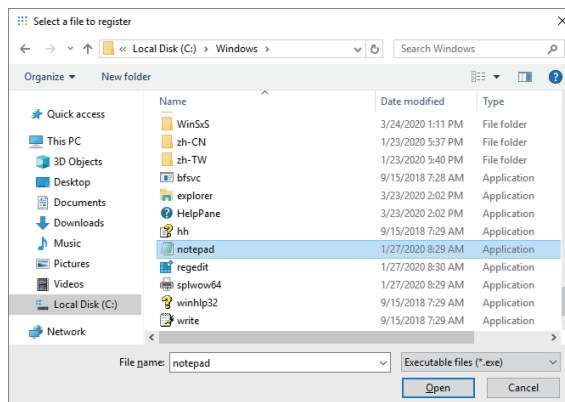
Pour plus d'informations sur l'activation de la communication de données, reportez-vous à Paramètres 4G cellulaire, page 143.

Edit

Vous pouvez utiliser cette fonction pour personnaliser les icônes affichées sur le Launcher. Vous pouvez également ajouter une application à l'écran.



- A. Vous pouvez modifier le nom de l'icône.
- B. Vous pouvez changer l'application affichée. Cliquez pour afficher un écran dans lequel vous pouvez sélectionner le fichier .exe de l'application. Sélectionnez le fichier .exe de l'application que vous souhaitez afficher.



- C. Cliquez sur cette coche pour supprimer l'icône.
- D. Ajoutez l'application affichée. Cliquez pour afficher un écran dans lequel vous pouvez sélectionner le fichier .exe de l'application. Sélectionnez le fichier .exe de l'application que vous souhaitez afficher.
- E. Rétablit les paramètres par défaut de l'icône.
- F. Ce bouton quitte le mode Edit.

RAID

Niveaux de RAID

Ce produit prend en charge RAID. Les niveaux RAID pris en charge sont les suivants.

RAID 0

RAID 1

RAID 5 (pris en charge uniquement sur Advanced Box)

NOTE:

- Le remplacement à chaud est pris en charge.
- Lors de la configuration de RAID 5, un périphérique de stockage facultatif est requis. Consultez Accessoires, page 22.

⚠ AVERTISSEMENT

RISQUE D'EXPLOSION

Ne tentez jamais d'effectuer un remplacement à chaud dans un endroit dangereux.

Le non-respect de ces instructions peut provoquer la mort, des blessures graves ou des dommages matériels.

⚠ ATTENTION

RISQUE DE BLESSURES OU DE DOMMAGES MATERIELS

Ne touchez pas les cartes électroniques lorsqu'elles sont sous tension.

Le non-respect de ces instructions peut provoquer des blessures ou des dommages matériels.

Flux de travail de la configuration RAID

Pour configurer le RAID, procédez comme suit.

1. Utilisez Intel® Optane™ Memory and Storage Management pour passer du mode AHCI au mode RAID. Consultez *Passage au mode RAID*, page 185.
2. Pour définir le niveau RAID et le volume, utilisez l'un des outils suivants : Les outils préinstallés varient en fonction de la version de votre système (OS Base). Vous pouvez vérifier OS Base à partir du *Launcher*. Consultez *System*, page 180.

OS Base 2.0 ou version ultérieure :

Intel® Optane™ Memory and Storage Management

(Consultez *Configuration RAID avec Intel® Optane™ Memory and Storage Management*, page 188.)

OS Base 1.0 :

Intel® Rapid Storage Technology

(Consultez *Configuration RAID avec Intel® Rapid Storage Technology*, page 192.)

Passage au mode RAID

Utilisez Intel® Optane™ Memory and Storage Management pour passer du mode AHCI au mode RAID. La procédure d'obtention de cet outil varie en fonction de la version d'OS Base. Effectuez la configuration en vous référant aux informations suivantes.

Pour se protéger contre la corruption des données ou les changements de mode AHCI, préparez un support de récupération avant de passer en mode RAID. Achetez l'accessoire de récupération USB (HMIYP6RUSW10) ou utilisez une clé USB compatible pour créer une clé de sauvegarde USB.

NOTE: L'USB de récupération en option récupère uniquement le système d'exploitation. Si vous avez besoin d'une sauvegarde en plus de la restauration du système d'exploitation, consultez *Sauvegarde*, page 200.

OS Base version 2.0 ou antérieure

1. Téléchargez le Intel® Optane™ Memory and Storage Management à partir de l'URL suivante.
www.se.com
2. Enregistrez le fichier téléchargé à la racine du lecteur C (C:\rst_pv_XXXXXXXXXXXXXXXXXXXXXXXXX.zip, où xxx est l'information de version).
3. Extrayez les fichiers du fichier téléchargé à la racine du lecteur C.
4. Exécutez SetupRST.exe.

NOTE: Après l'exécution, il est recommandé de supprimer les fichiers téléchargés et extraits.

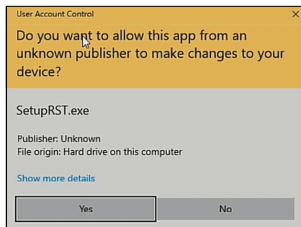
OS Base version 3.0 ou ultérieure

1. Enregistrez le fichier C:\Program Files\Schneider Electric\Utilities\RAID\Intel (R) Optane Memory and Storage Management\rst_pv_XXXXXXXXXXXXXXXXXXXXXXXXX.zip à la racine du lecteur C (C:\rst_pv_XXXXXXXXXXXXXXXXXXXXXXXXX.zip, où xxx est l'information de version).
2. Extrayez les fichiers du fichier compressé à la racine du lecteur C.
3. Exécutez SetupRST.exe.

NOTE: Après l'exécution, il est recommandé de supprimer les fichiers téléchargés et extraits.

Passage au mode RAID - Procédure

1. Après l'exécution du fichier SetupRST.exe, les informations suivantes s'affichent. Sélectionnez **Yes**.



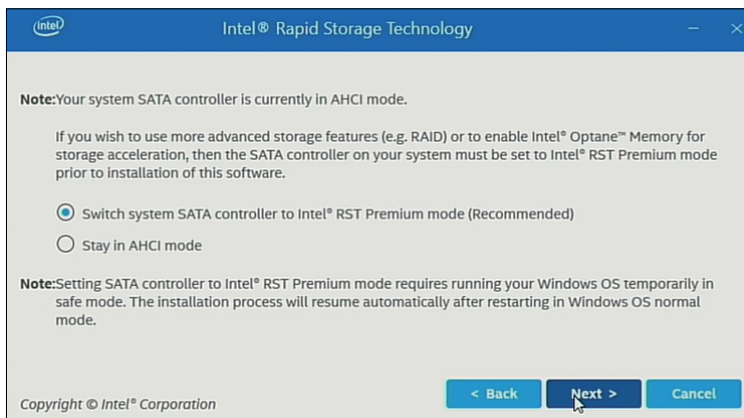
2. Cliquez sur **Next**.



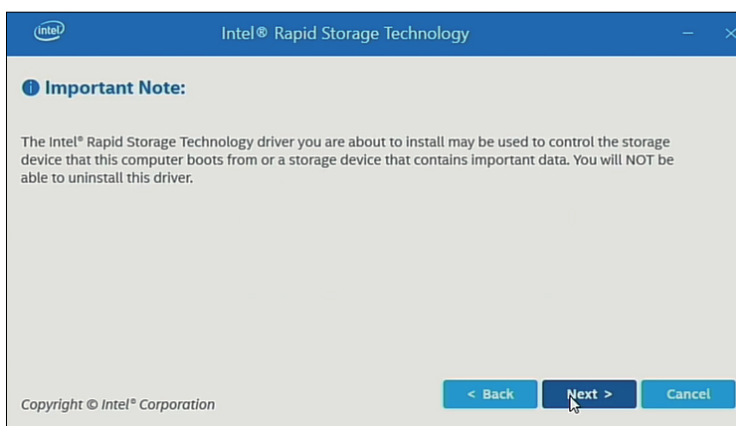
3. Cochez la case **I accept the terms in the License Agreement**, puis cliquez sur **Next**.



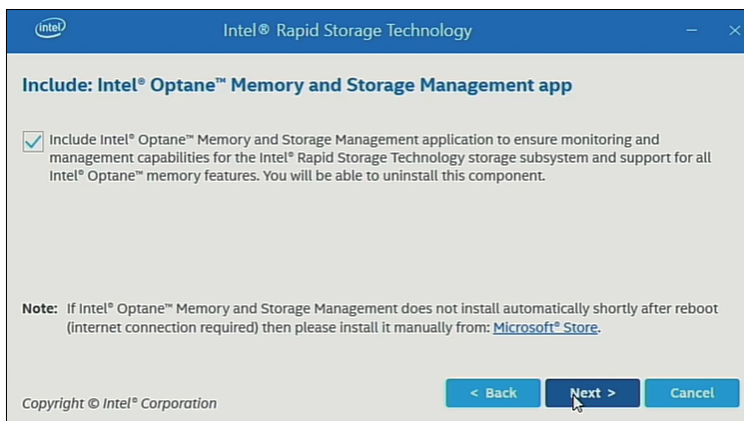
4. Cochez la case **Switch system SATA controller to Intel® RST Premium mode (Recommended)**, puis cliquez sur **Next**.



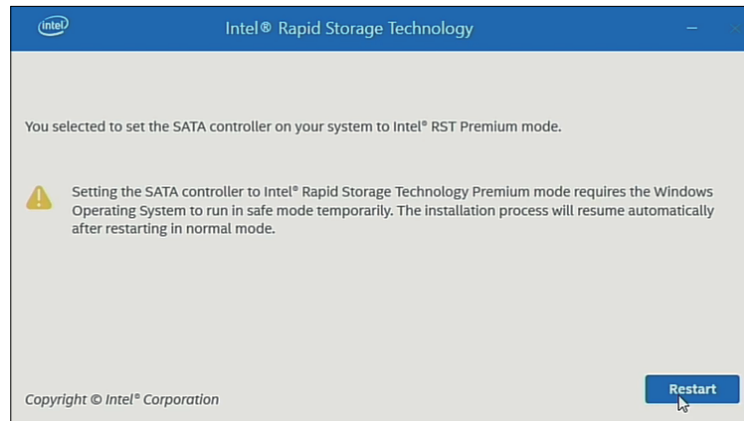
5. Cliquez sur **Next**.



6. Cochez la case, puis cliquez sur **Next**.



7. Sélectionnez **Restart** pour redémarrer le produit.



Configuration RAID avec Intel® Optane™ Memory and Storage Management

NOTE:

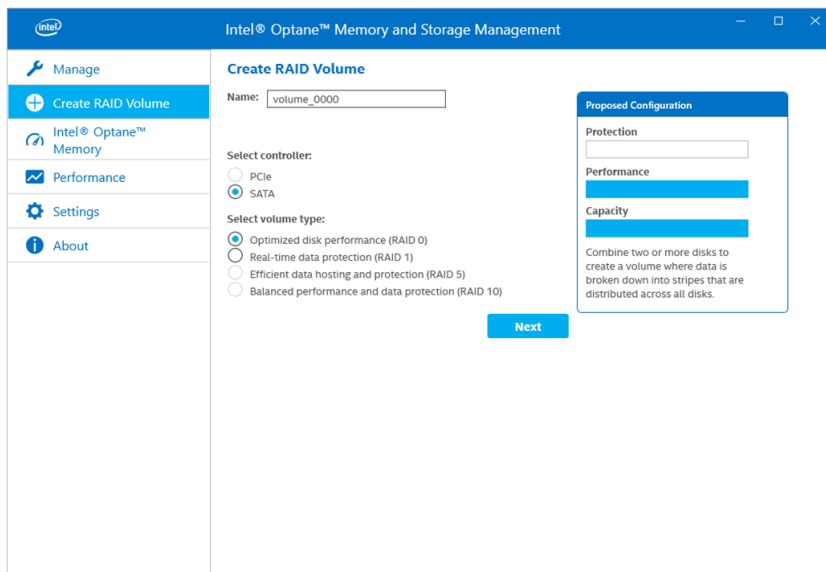
- En cas de corruption des données, nous vous recommandons de préparer le support de récupération.
- Pour plus d'informations sur l'utilisation de Intel® Optane™ Memory and Storage Management, consultez l'aide en ligne de l'application.
- Si vous configurez RAID avec M.2 SSD 128 Go et que M.2 SSD 128 Go doit être remplacé, remplacez-le avec le même type, M.2 SSD 128 Go. Si une résistance standard a été utilisée auparavant, utilisez la résistance standard ; si une haute résistance a été utilisée auparavant, utilisez la haute résistance.

Procédure de configuration

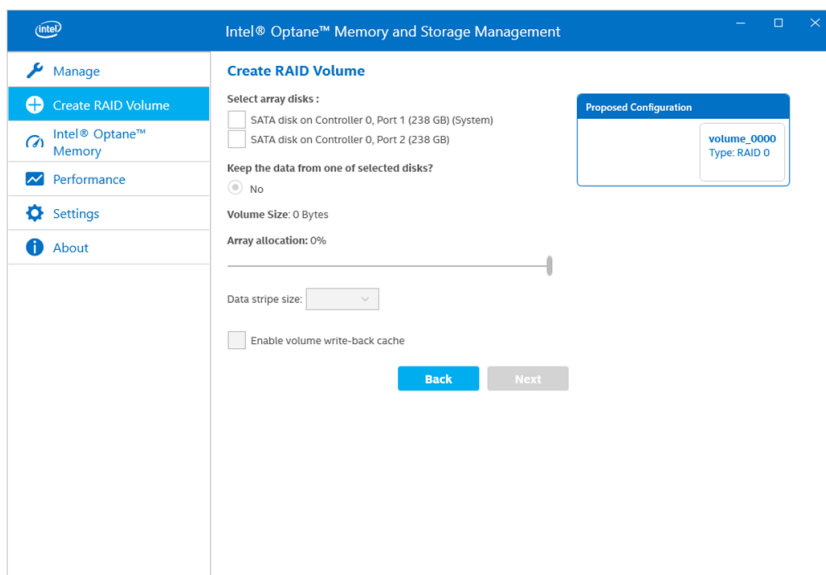
1. Dans le menu Démarrer, démarrez Intel® Optane™ Memory and Storage Management.



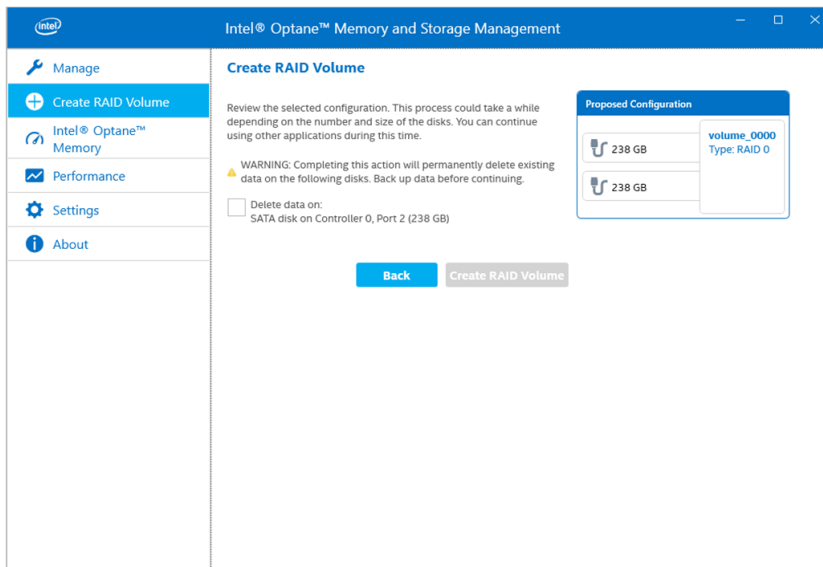
2. Sélectionnez **Create RAID Volume** et suivez les instructions pour configurer RAID. Sélectionnez le niveau RAID (volume type). Pour les niveaux RAID pris en charge, consultez Niveaux de RAID, page 184.



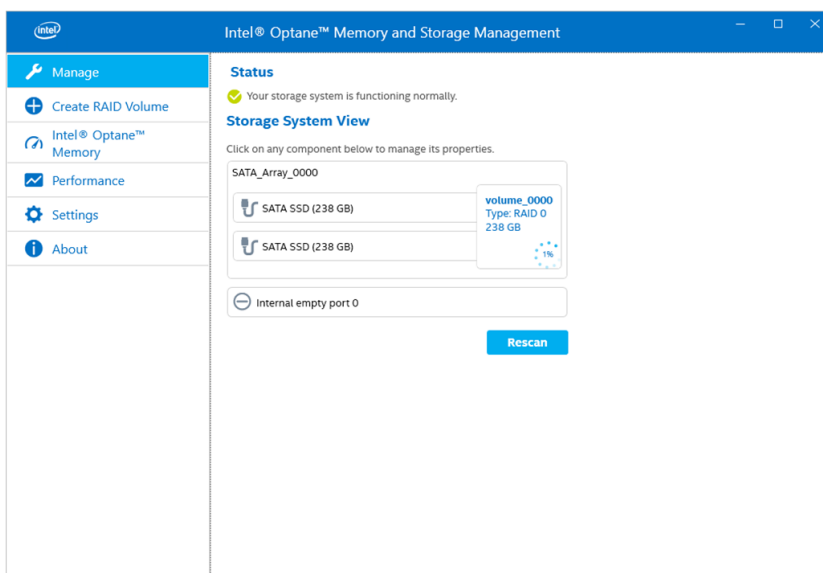
3. Sélectionnez les disques RAID, puis cliquez sur **Next**.



4. L'écran suivant s'affiche. Vérifiez le message et activez **Delete data on**. Sélectionnez ensuite **Create RAID Volume**.



5. La création du volume RAID commence et l'indicateur de progression s'affiche. Une fois la création terminée, l'indicateur de progression disparaît.



6. Vérifiez que l'indicateur de progression a disparu et redémarrez ce produit.

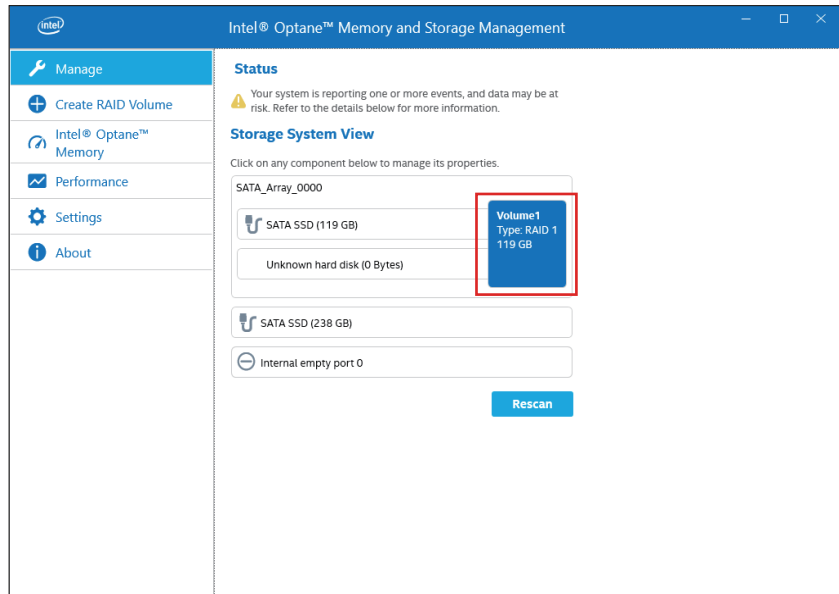
Reconstruction RAID avec Intel® Optane™ Memory and Storage Management

Pour recréer RAID, pour des raisons telles que le remplacement d'un disque, suivez la procédure ci-dessous.

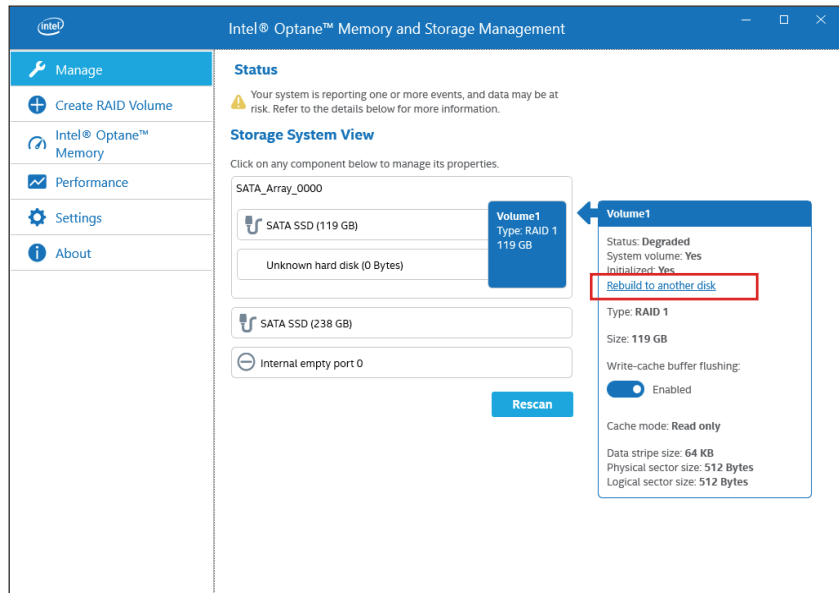
NOTE:

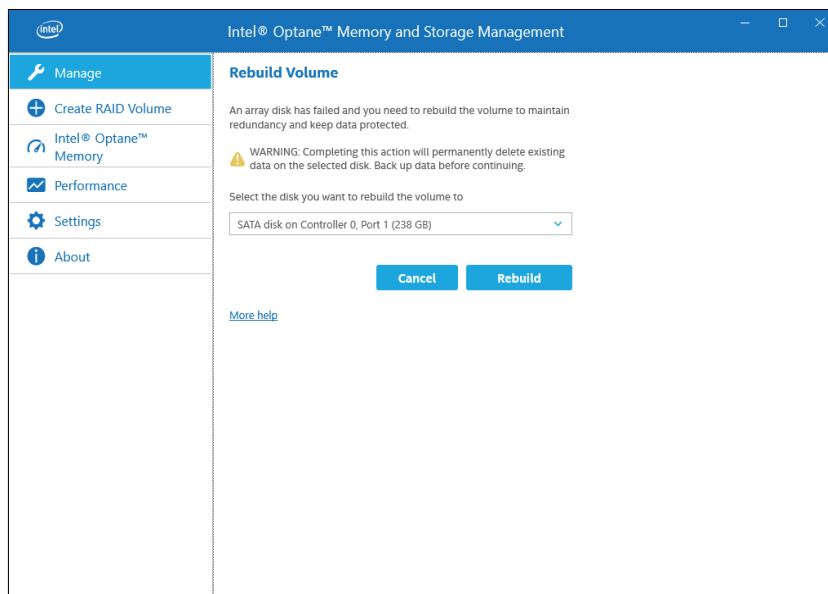
- Lors du remplacement d'un disque, utilisez le même produit de disque qu'auparavant. Consultez [Accessoires](#), page 22.
- Pour plus d'informations, reportez-vous à l'aide en ligne Intel® Optane™ Memory and Storage Management.

1. Sélectionnez **Manage**, puis sélectionnez le bouton qui apparaît sur la notation du disque remplacé.



2. Sélectionnez **Rebuild to another disk**.



3. Sélectionnez **Rebuild**.

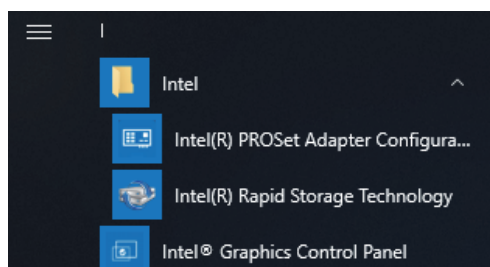
4. La recréation commence et l'indicateur de progression s'affiche. Lorsque la recréation est terminée, l'indicateur de progression disparaît.
5. Vérifiez que l'indicateur de progression a disparu et redémarrez ce produit.

Configuration RAID avec Intel® Rapid Storage Technology

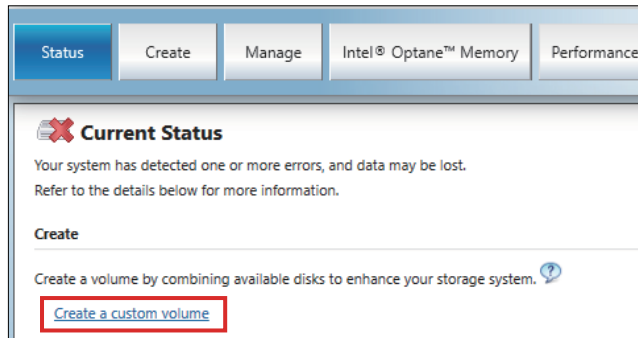
NOTE:

- En cas de corruption des données, nous vous recommandons de préparer le support de récupération.
- Pour plus d'informations sur l'utilisation de Intel® Rapid Storage Technology, consultez l'aide en ligne de l'application.
- Si vous configurez RAID avec M.2 SSD 128 Go et que M.2 SSD 128 Go doit être remplacé, remplacez-le avec le même type, M.2 SSD 128 Go. Si une résistance standard a été utilisée auparavant, utilisez la résistance standard ; si une haute résistance a été utilisée auparavant, utilisez la haute résistance.

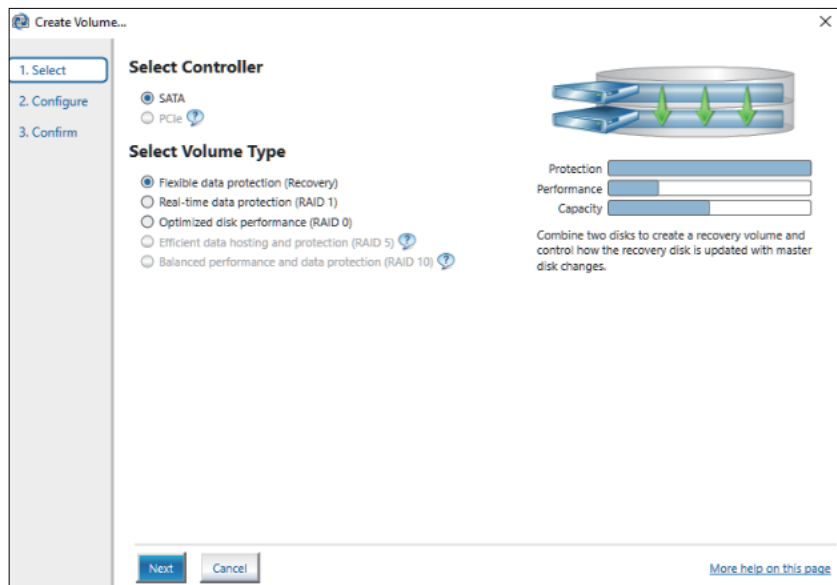
1. Dans le menu Démarrer, démarrez Intel® Rapid Storage Technology.



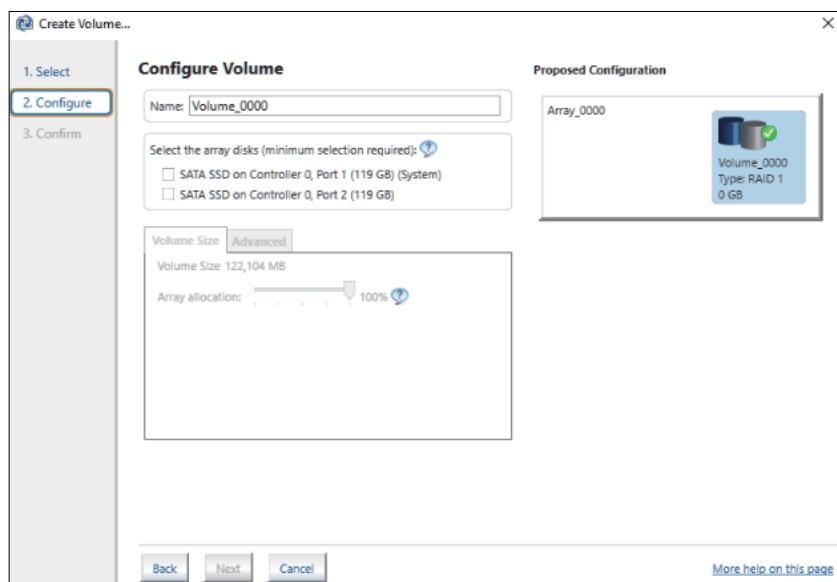
2. Sélectionnez **Create a custom volume**.

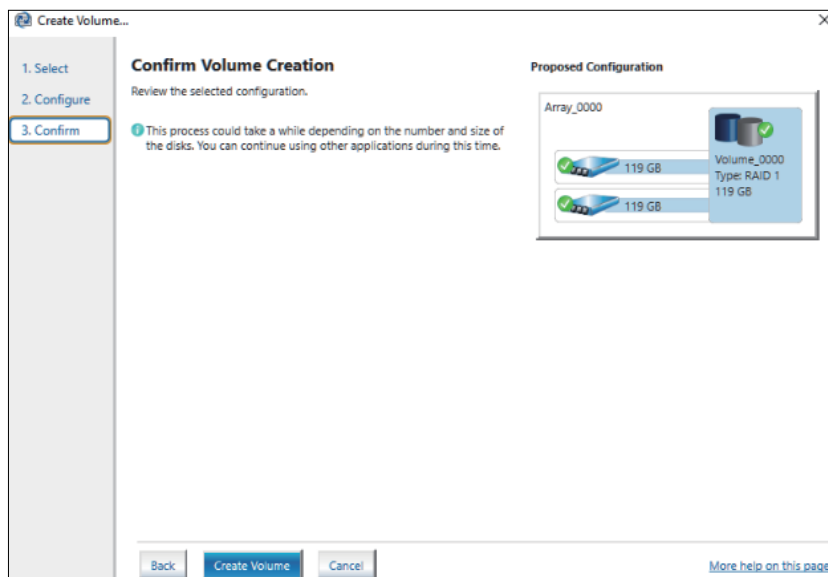


3. Sélectionnez Type de volume et cliquez sur **Next**.

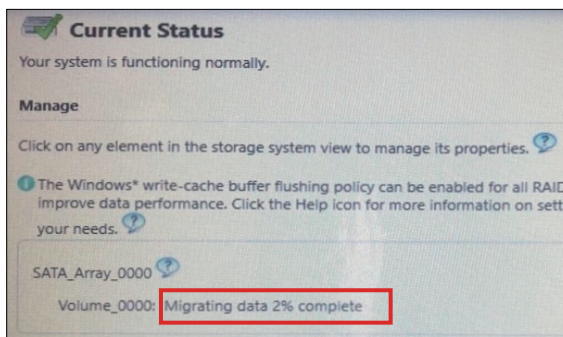
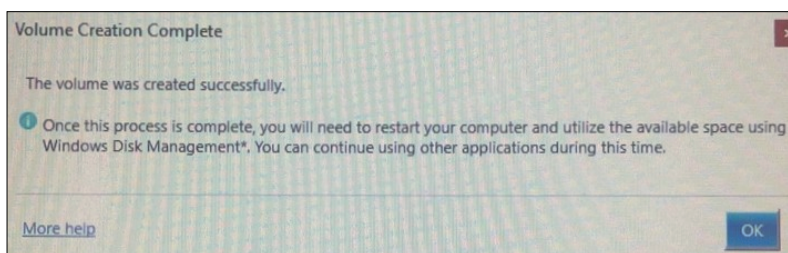


4. Sélectionnez le disque, puis cliquez sur **Next**.



5. Sélectionnez **Create Volume**.

6. L'écran suivant s'affiche, mais les données sont toujours en cours de migration. Sélectionnez **OK** et vérifiez les progrès affichés à l'écran. Lorsque la migration des données est terminée, l'indicateur de progression disparaît.



7. Vérifiez que l'indicateur de progression a disparu et redémarrez ce produit.

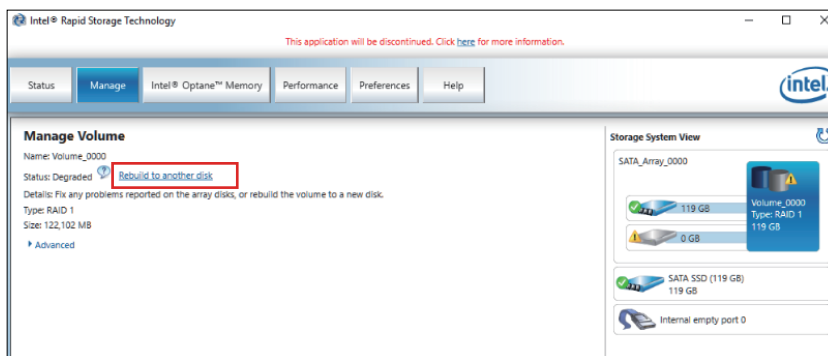
Reconstruction RAID avec Intel® Rapid Storage Technology

Pour recréer RAID, pour des raisons telles que le remplacement d'un disque, suivez la procédure ci-dessous.

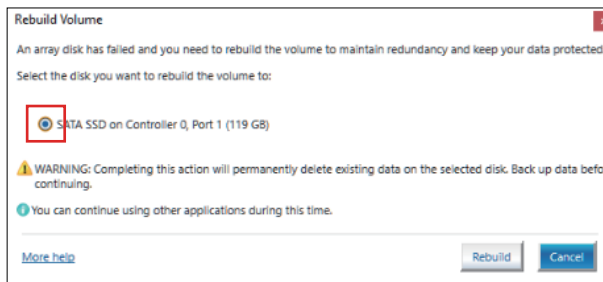
NOTE:

- Lors du remplacement d'un disque, utilisez le même produit de disque qu'auparavant. Consultez Accessoires, page 22.
- Pour plus d'informations, consultez l'aide en ligne Intel® Rapid Storage Technology.

1. Sélectionnez **Manage**, puis sélectionnez **Rebuild to another disk**.



2. Sélectionnez le disque, puis cliquez sur **Rebuild**.



3. La recréation commence et l'indicateur de progression s'affiche. Lorsque la recréation est terminée, l'indicateur de progression disparaît.
4. Vérifiez que l'indicateur de progression a disparu et redémarrez ce produit.

Suppression des paramètres RAID

NOTE: Le passage du mode RAID au mode AHCI entraîne l'effacement de toutes les données existantes.

1. Mettez le produit sous tension.
2. Pendant que l'écran de démarrage est affiché, appuyez sur la touche [DEL] ou [ESC].
3. Saisissez le mot de passe (mot de passe par défaut : Pw#12345).
4. L'écran BIOS s'affiche.
5. À l'onglet **Advanced**, sélectionnez **Intel® Rapid Storage Technology**.
6. Sélectionnez le volume configuré par RAID.
7. Sélectionnez **Delete**.
8. Sélectionnez **Yes**.
9. Appuyez sur la touche [ESC] pour revenir à l'écran de sélection de l'onglet BIOS.
10. Sélectionnez **SATA Configuration**.
11. Sélectionnez **SATA Mode > AHCI**.

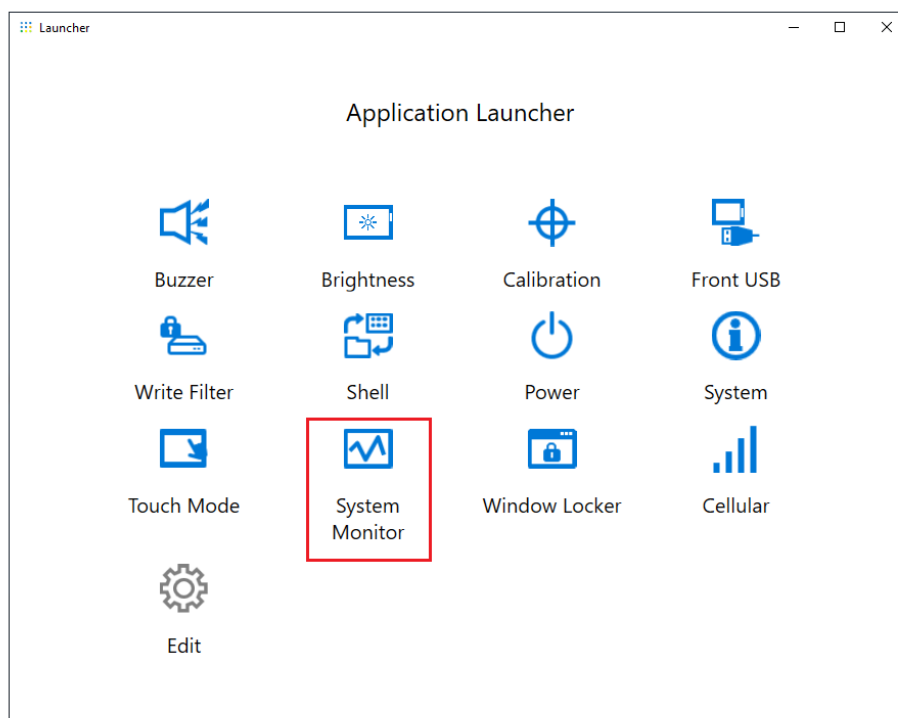
NOTE: Si le RAID n'inclut pas le système d'exploitation, effectuez les étapes 13 et 14 pour terminer cette opération.
12. Insérez le support de récupération.
13. Appuyez sur la touche [ESC] pour revenir à l'écran de sélection de l'onglet BIOS et sélectionnez l'onglet **Save & Exit**.
14. Sélectionnez **Save Changes and Reset > Yes**.

15. Pendant le redémarrage, appuyez sur la touche [F7].
16. Pour les étapes subséquentes, commencez à l'étape 4 de la procédure de récupération du système. Consultez Récupération du système, page 202.

System Monitor

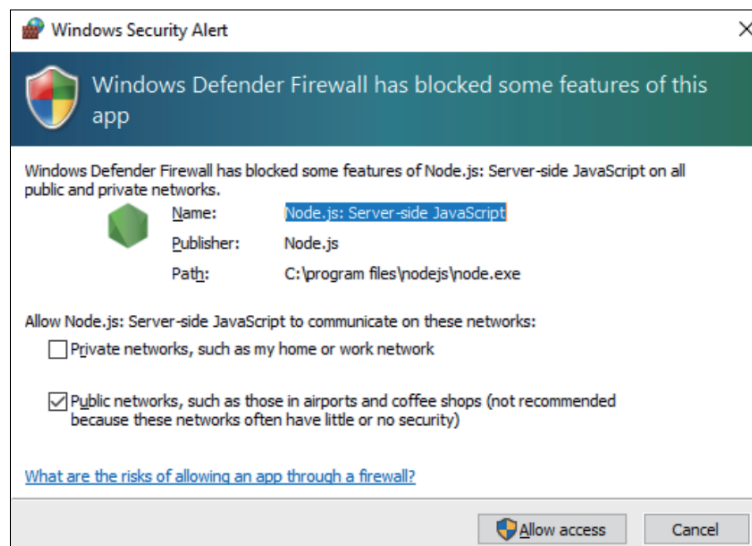
Comment exécuter System Monitor

Ce produit est équipé de notre propre system monitor - un tableau de bord créé par Node-RED. Vous pouvez démarrer system monitor à l'aide de l'icône de System Monitor dans Launcher.



La première fois que System Monitor est démarrée, l'écran de configuration de Windows® Internet Explorer s'affiche. L'écran Alerte de sécurité Windows s'affichera aussi. Sélectionnez **Allow access** si vous permettez à d'autres ordinateurs sur le réseau d'utiliser le tableau de bord ; sinon, sélectionnez **Cancel**.

NOTE: Lorsque vous décidez s'il faut autoriser l'accès, prenez en considération la sécurité.



Mise à jour de Node.js et de Node-RED

Utilisez toujours les versions les plus récentes de Node.js et de Node-RED. Pour la procédure d'installation de la version la plus récente, consultez l'URL suivante.

<http://hmi.schneider-electric.com/trans/en/product/1.html>

Changement des droits d'accès pour les fichiers Node-RED

Pour utiliser Node-RED en toute sécurité, configurez-le pour que les fichiers Node-RED nécessitent des droits d'administrateur. Pour la méthode de configuration, consultez l'URL suivante.

<http://hmi.schneider-electric.com/trans/en/product/1.html>

Modification et création de tableaux de bord

La dernière version du tableau de bord que nous fournissons est publiée à l'URL suivante. Téléchargez-la au besoin. Vous pouvez également modifier le tableau de bord ou en créer un nouveau. Pour le processus de modification, consultez l'URL suivante :

<http://hmi.schneider-electric.com/trans/en/product/1.html>

API de moniteur système

L'API est publié sur notre site Web. Pour le fichier à télécharger, consultez API, page 205.

TPM

Ce produit est équipé du module TPM 2.0.

Activez ou désactivez TPM selon les lois, les règlements et les normes de chaque pays.

TPM est activé par défaut.

NOTE: Activez BitLock pour sécuriser davantage votre système.

Processus de configuration du module TPM

1. Mettez le produit sous tension.
2. Pour désactiver le module TPM, appuyez sur [CTRL]+[D] ; pour l'activer, appuyez sur [CTRL]+[E].
3. Après avoir mis à jour ce paramètre, l'écran de démarrage affiche **TPM Disabled** ou **TPM Enabled**.

```
Press <DEL> or <ESC> to enter setup.  
TPM Disabled.  
Press F2 to reset system.
```

```
Press <DEL> or <ESC> to enter setup.  
TPM Enabled.  
Press F2 to reset system.
```

Logiciel Trellix

Introduction

En achetant la licence Trellix en option (HMIYP6LSMCA) et en utilisant le logiciel Trellix, vous pouvez améliorer la sécurité de ce produit. Pour les fonctions logicielles et comment utiliser le logiciel, consultez l'URL suivante pour rechercher le manuel connexe.

<https://docs.trellix.com/bundle>

Voici comment installer le logiciel et rechercher le manuel.

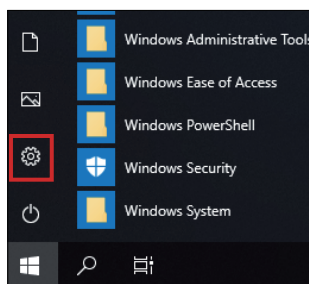
Installation

1. Insérez le stockage USB de la licence Trellix dans le produit.
2. Exécutez **setup.exe** dans le stockage USB.
3. Le programme d'installation est exécuté.

Recherche du manuel

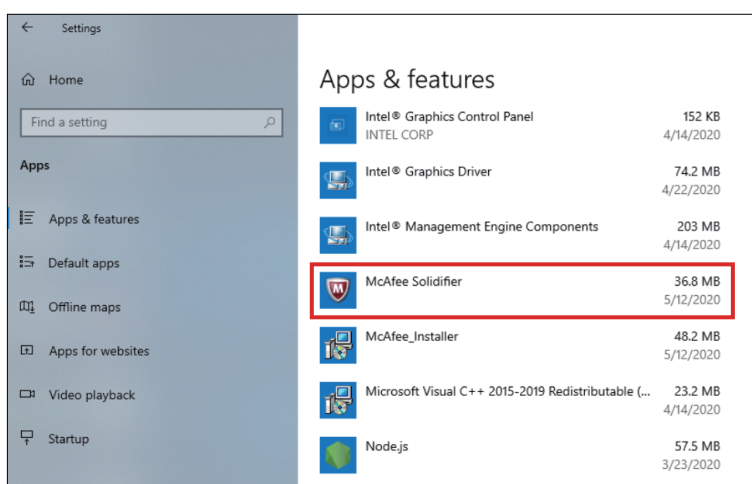
Voici comment rechercher le manuel du logiciel Trellix. Vérifiez d'abord la version du logiciel.

1. Cliquez sur le bouton **Paramètres**.

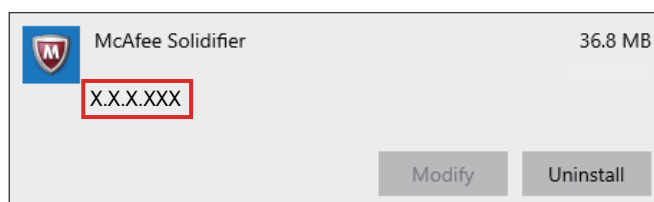


2. Sélectionnez **App**.

3. Dans **Apps & features**, sélectionnez **McAfee Solidifier**.



4. Confirmez la version.



5. Fermez l'écran **App**.

6. Affichez <https://docs.trellix.com/bundle> dans le navigateur web.

7. Recherchez le manuel correspondant à la version prise en charge de **McAfee Application Control**.

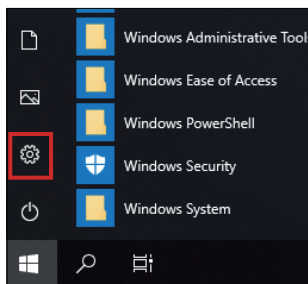
Désinstallation

Lors de la désinstallation, vous devez désinstaller les deux applications suivantes.

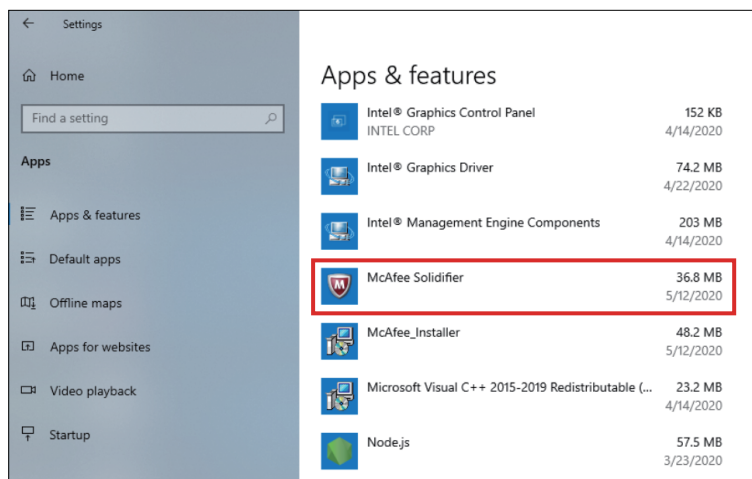
- McAfee Solidifier
- McAfee Installer

Les étapes de désinstallation sont les suivantes :

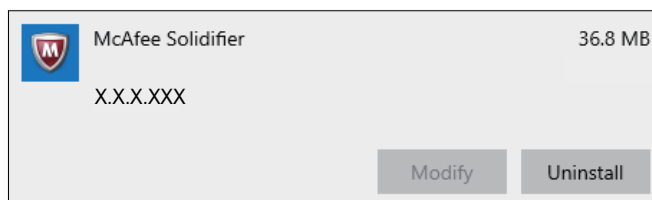
1. Cliquez sur le bouton **Paramètres**.



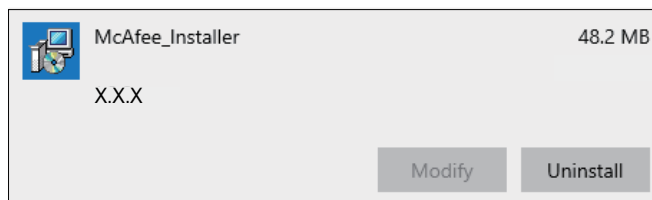
2. Dans **Apps & features**, sélectionnez **McAfee Solidifier**.



3. Sélectionnez **Uninstall**.



4. Suivez les mêmes étapes et sélectionnez **McAfee_Installer**, puis **Uninstall**.



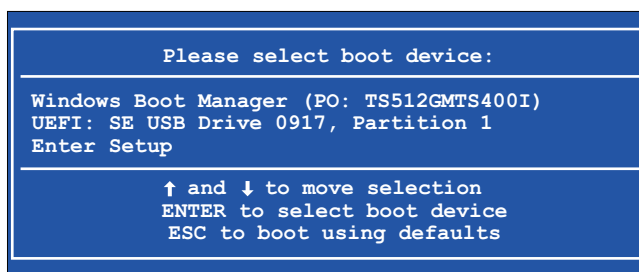
Sauvegarde

Après la configuration du produit, il est recommandé de sauvegarder le système. Préparez une clé USB disponible dans le commerce et créez une clé USB de sauvegarde.

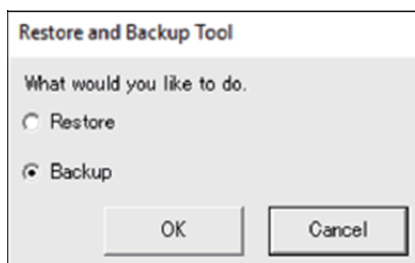
NOTE: Lorsque HORM est activé ou immédiatement après la veille prolongée, la sauvegarde ou la récupération du système ne s'exécutera pas correctement. Effectuer la sauvegarde ou la récupération du système après avoir désactivé HORM et mis le produit hors tension.

Création de l'USB de sauvegarde

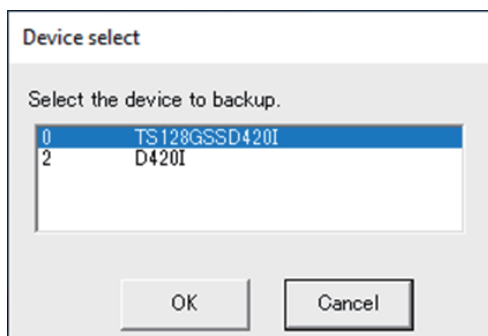
1. Préparez une clé USB disponible dans le commerce.
2. Utilisez l'outil Recovery USB Creation Tool pour créer une clé USB de récupération. Téléchargez l'outil Recovery USB Creation Tool à partir de l'URL suivante et créez une clé USB de récupération en suivant les instructions sur le site web.
www.se.com
3. Insérez, dans le produit, la clé USB de récupération créée à l'aide de l'outil Recovery USB Creation Tool.
4. Mettez le produit sous tension.
5. Pendant que l'écran de démarrage est affiché, appuyez sur la touche [F7].
6. Saisissez le mot de passe (mot de passe par défaut : Pw#12345).
7. Dans l'écran suivant, sélectionnez l'USB de récupération.



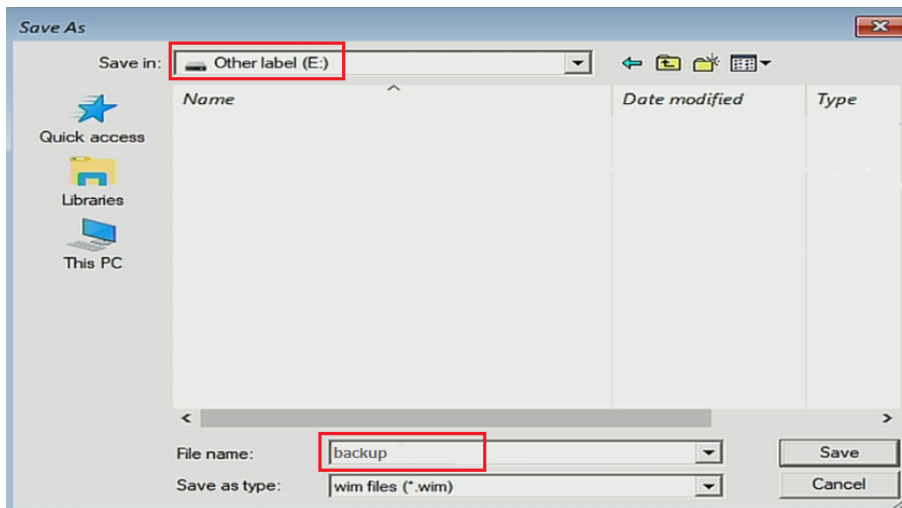
8. Sélectionnez **Backup > OK**.



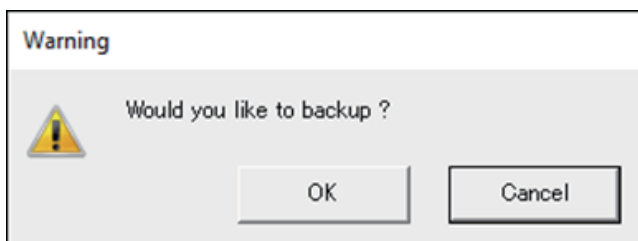
9. Sélectionnez le disque à sauvegarder. Seul le lecteur C peut être sauvegardé. S'il y a seulement un stockage, l'écran suivant n'apparaît pas ; passez à l'étape 10.



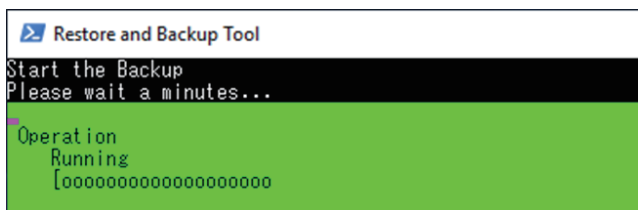
10. Sélectionnez le lecteur intitulé 'Other label', entrez un nom de fichier et sélectionnez **Save** ou **Open**.



11. Sur l'écran de confirmation, sélectionnez **OK**.



12. La sauvegarde est lancée.



13. Une fois la sauvegarde terminée, l'écran suivant s'affiche. Retirez la clé USB de sauvegarde du produit, puis sélectionnez **Restart** ou **Shutdown**.



Pour restaurer le système, consultez Récupération du système, page 202.

Récupération du système

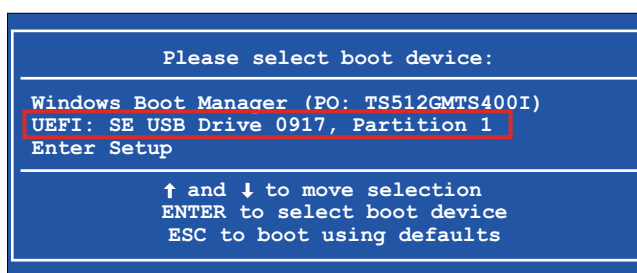
Pour récupérer le système, un support de récupération est requis. Préparez l'USB de récupération en option (HMIYP6RUSW10) que vous avez achetée ou l'USB de récupération créée à l'aide de l'outil Recovery USB Creation Tool.

NOTE:

- L'USB de récupération en option récupère uniquement le système d'exploitation. Si vous avez besoin d'une sauvegarde en plus de la restauration du système d'exploitation, consultez *Sauvegarde*, page 200.
- Lorsque HORM est activé ou immédiatement après la veille prolongée, la sauvegarde ou la récupération du système ne s'exécutera pas correctement. Effectuer la sauvegarde ou la récupération du système après avoir désactivé HORM et mis le produit hors tension.

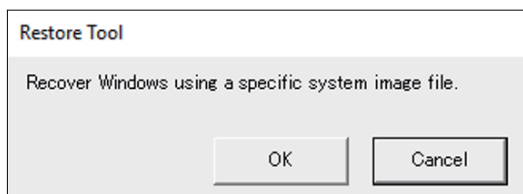
1. Insérez le support de récupération dans ce produit.
2. Mettez le produit sous tension.
3. Pendant que l'écran de démarrage est affiché, appuyez sur la touche [F7].
4. Saisissez le mot de passe (mot de passe par défaut : Pw#12345).
5. Sélectionnez le nom du support de récupération.

NOTE: Pour l'USB de récupération en option, le nom commence par 'UEFI'. (Le nom ci-dessous est pour référence seulement.)

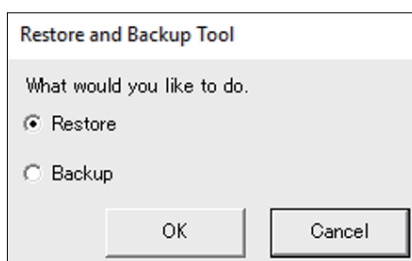


6. Si vous récupérez le système avec la clé USB de récupération en option, sélectionnez **OK**. Pour restaurer le système à l'aide d'une clé USB de récupération créée à l'aide de l'outil Recovery USB Creation Tool, sélectionnez **Restore > OK**.

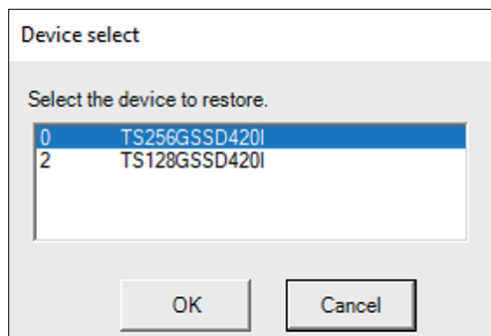
Lors de l'utilisation de la clé USB de récupération en option



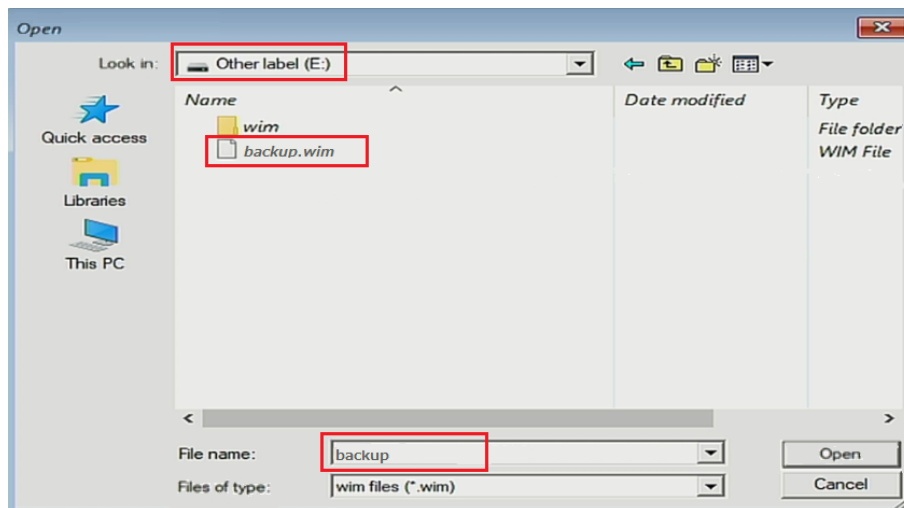
Lors de l'utilisation d'une clé USB de récupération créée à l'aide de l'outil Recovery USB Creation Tool



7. Sélectionnez le disque à récupérer. S'il y a seulement un stockage, l'écran suivant n'apparaît pas ; passez à l'étape 8.



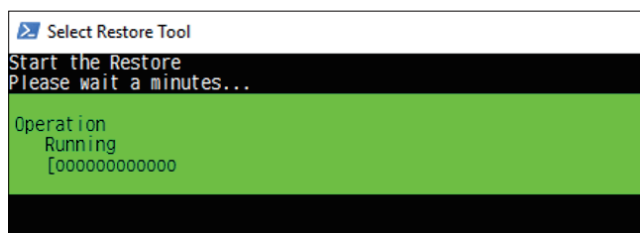
8. Si vous utilisez la clé USB de récupération en option ou s'il n'y a qu'un seul fichier de sauvegarde (fichier *.wim) dans la clé USB de récupération créée à l'aide de l'outil Recovery USB Creation Tool, passez à l'étape 9. Si vous utilisez une clé USB de récupération créée à l'aide de l'outil Recovery USB Creation Tool, sélectionnez le lecteur intitulé 'Other label' > sélectionnez le fichier de sauvegarde wim > sélectionnez **Open**.



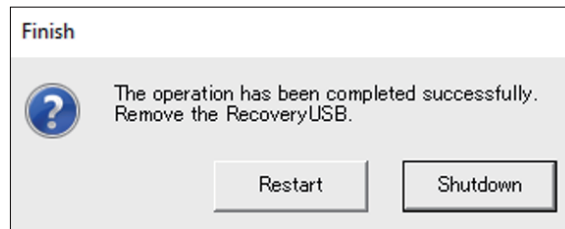
9. Sur l'écran de confirmation, sélectionnez **OK**.



10. La récupération est lancée.



11. Une fois la récupération terminée et l'écran suivant s'affiche, retirez le support de récupération du produit et sélectionnez **Restart** ou **Shutdown**.



API

L'API est publiée à l'URL suivante.

www.se.com

API	Fichier
API de moniteur système	PFXPHMIP6_SysMonApi_Ver.x.x.zip
Exemple de code API 16DI/ 8DO	PFXPHMIP6_DIDO_SampleCode_Ver.x.x.zip

NOTE: Pour le manuel de l'API de moniteur système, reportez-vous à ce qui suit.

<http://hmi.schneider-electric.com/trans/en/product/1.html>

Schneider Electric
35 rue Joseph Monier
92500 Reuil Malmaison
France

+ 33 (0) 1 41 29 70 00

www.se.com

Les normes, spécifications et conceptions pouvant changer de temps à autre, veuillez demander la confirmation des informations figurant dans cette publication.

© 2023 – Schneider Electric. Tous droits réservés.

EIO0000004201_05