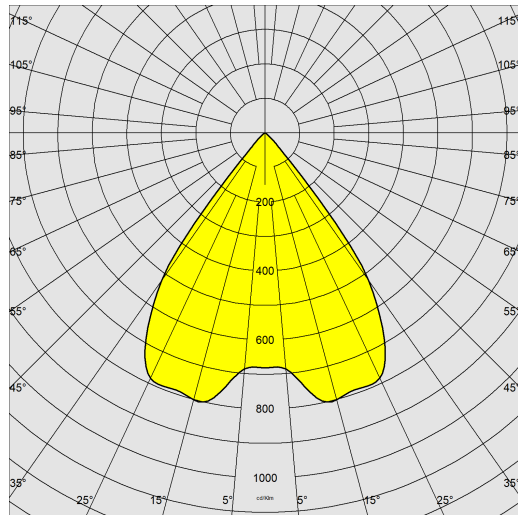


Milano - FL - DIP SWITCH

Code: 22081363-00

DONNÉES PHOTOMÉTRIQUES



Source lumineuse	LED COB
CRI	>80
Flux lumineux (sortant) (lm)	2972 lm
Puissance absorbée (totale) (W)	22 W
CCT	3000 K
Efficacité lumineuse (lm/W)	135 lm/W
Low Flicker	luminaire avec flicker très limité : lumière uniforme pour une plus grande sécurité visuelle.
Angle faisceaux lumineux (°)	74 °
Maintien du flux lumineux LED	50000 hr, L 80, B 20

CARACTÉRISTIQUES MÉCANIQUES

Résistance aux chocs mécaniques (IK)	IK04
IP (vl)	40
IP (va)	20



Milano - FL - DIP SWITCH

Code: 22081363-00

MATÉRIAUX ET COULEURS

Corps	en acier.
Optique	aluminium glacé haute performance, anti-éblouissement.
Dissipateur	intégré.
Couleur	Blanc
Matériel	étrier réglable en acier.

NORMES ET CONFORMITÉ

Classe de sécurité photobiologique	RG0
Marquages et essais	CE
Normes de référence	NF EN 60598-1. Degré de protection selon la norme NF EN 60529.
Étiquette-énergie	D

GARANTIE

Garantie après-vente	5 yr
----------------------	------

TÉLÉCHARGEMENT

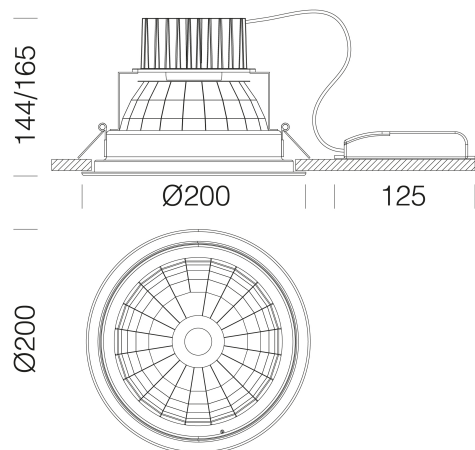
MONTAGES

[InstructionsMontage MILANO REV9.pdf](#)

[InstructionsMontage Dip switch 0523.pdf](#)

DESSINS

[DessinTechnique milanosl.m.dxf](#)

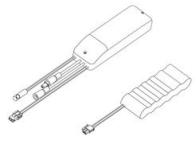


Milano - FL - DIP SWITCH

Code	Alimentation	Kg	Couleur	Les LED	WTot	K - Lumen Output - CRI – Degrés
22081364-00	CLD	1.20	blanc	600	22	4000K - 3129lm - IRC>80
22081364-00	CLD	1.20	blanc	650	24	4000K - 3329lm - IRC>80
22081364-00	CLD	1.20	blanc	700	25	4000K - 3545lm - IRC>80
22081364-00	CLD	1.20	blanc	800	29	4000K - 3989lm - IRC>80
22081363-00	CLD	1.20	blanc	600	22	3000K - 2972lm - IRC>80
22081363-00	CLD	1.20	blanc	650	24	3000K - 3163lm - IRC>80
22081363-00	CLD	1.20	blanc	700	25	3000K - 3368lm - IRC>80
22081363-00	CLD	1.20	blanc	800	29	3000K - 3790lm - IRC>80

Milano - FL - DIP SWITCH

Code: 22081363-00



Kit SEC. R