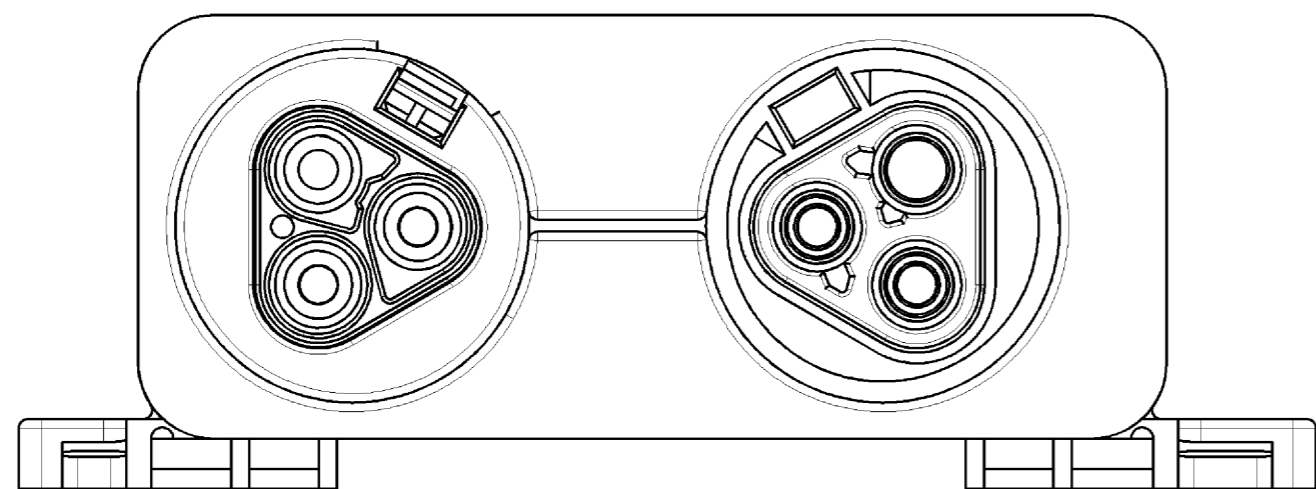
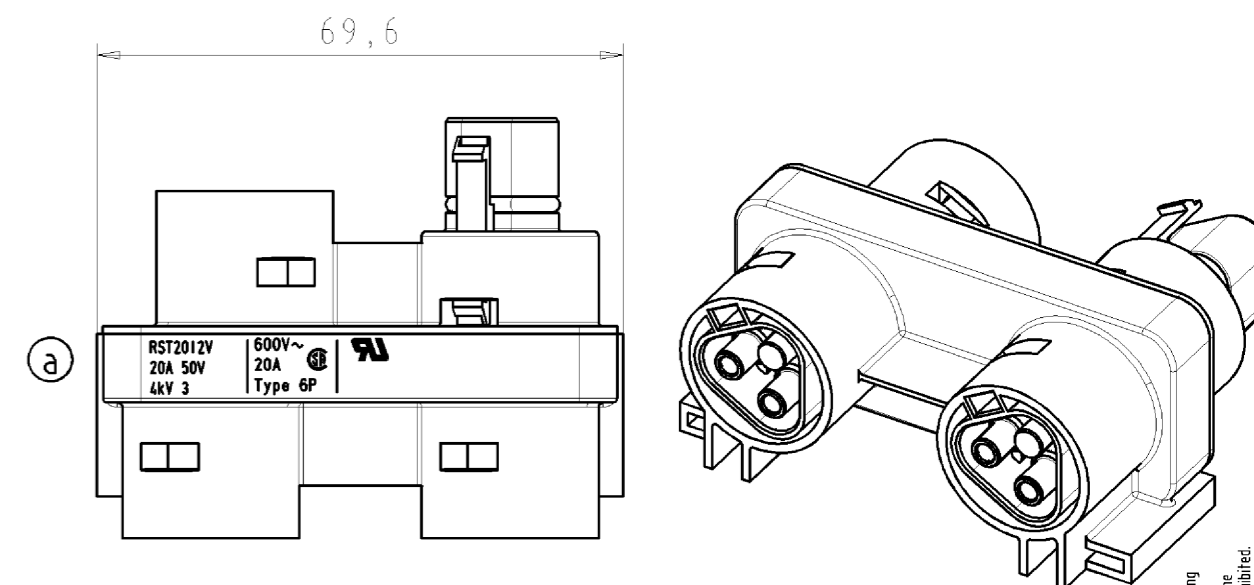


180°

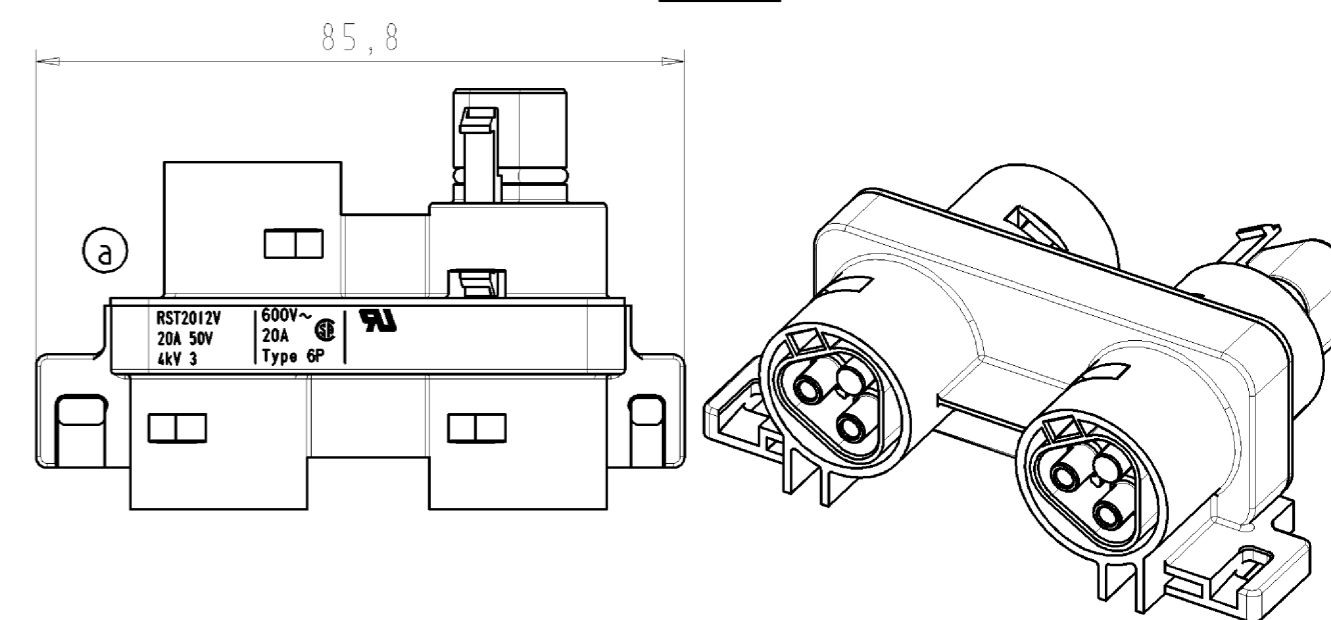


Ausführung: 96.020.0251.4  
 Variante: ohne Anschraubflansch  
 drawn construction: 96.020.0251.4  
 variante: without screwing flange  
 M1:1



Type/type: RST2012V 3P1 V L BR01

Ausführung: 96.020.0151.4  
 Variante: mit Anschraubflansch  
 drawn construction: 96.020.0151.4  
 variante: with screwing flange  
 M1:1



Type/type: RST2012V 3P1 F V L BR01

Gezeichnete Ausführung:  
 drawn construction:  
 96.020.0151.4

Verpackungseinheit: je 100 Stück  
 packaging unit: per 100

Tolerierung nach DIN 7167/Tolerance system acc. to DIN 7167. (This DIN-standard describes the envelope principle. According to the envelope principle the deviations of form and parallelism are limited by the size tolerances).		ja/yes <input checked="" type="checkbox"/> Stoffverfalls- und Deklarationsliste nach UU-TQM-05/03 ist einzuhalten. Conformity with Wieland document UU-TQM-05/03 (list of prohibited / degradable hazardous substances) to be declared!	
Freitoleranz nach General tolerance	CAD - Zeichnung, keine manuellen Änderungen CAD - drawing, no manual modifications allowed	1. Verwendung: - First Use:	Blatt: 1 von 1 Sheet: 1 of 1
/	Werkstoff/Material Farbe: signalbraun, ähnl. RAL 8002 color: signalbrown, similar to RAL 8002	2006 gezeichnet drawn 03.11. geprüft checked - Werkzeug- Stand. check	Tag/Date Name Kneitz
/	Maßstab/Scale 1:1	Zeichnung Nr./Drawing No. 96.020.0151.4 01K a	
/	Val. mm Dtl./Surf. mm	Ersatz für/Replacement for: -	
/	wieland		Type Benennung/Title VERTEILER für 50V distribution block for 50V
a	18.01.2008/		Index Date / Blatt Date / Sheet
Änderung/Revision			

Weitergabe sowie Vervielfältigung dieses Dokuments, Verwertung und Mitteilung  
 seines Inhalts sind verboten, soweit nicht ausdrücklich gestattet.  
 The reproduction, distribution and utilization of this document as well as the  
 communication of its contents to others without express authorization is prohibited.