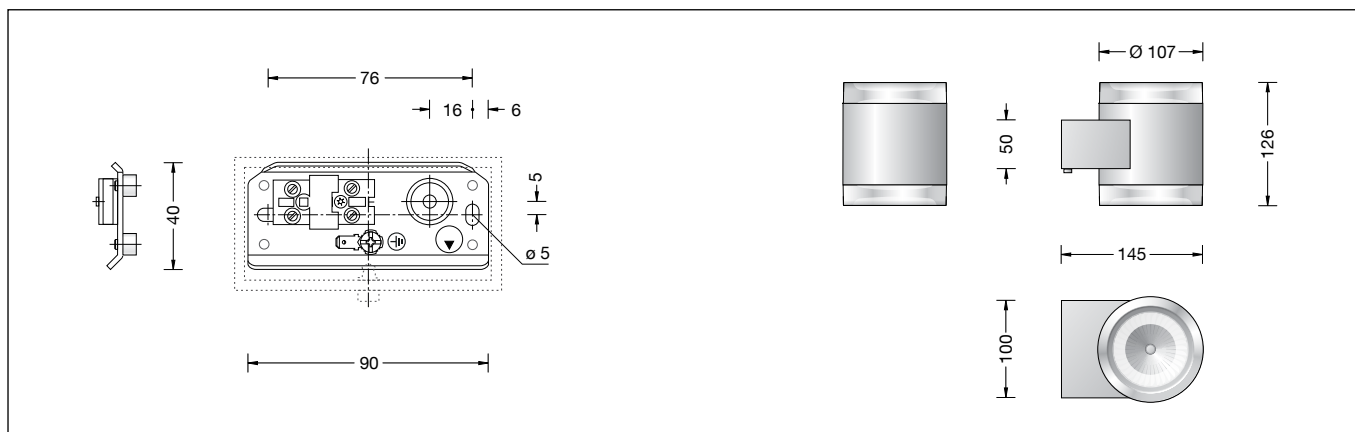


Gebrauchsanweisung
Instructions for use
Fiche d'utilisationWandleuchte
Wall luminaire
Appique

50 088.1

**Anwendung**

LED-Wandleuchte für brillantes Licht mit Kristallgläsern und Aluminiumgehäuse. Das Licht wird von der Leuchte nach oben und unten gelenkt.

Application

LED wall luminaire for brilliant light with crystal glasses and aluminium luminaire housing. The luminaire directs the light of the lamps upwards and downwards.

Utilisation

Appique à LED pour lumière scintillante avec verres clairs et armature en aluminium. Le luminaire dirige la lumière vers le haut et vers le bas.

Leuchtmittel

Modul-Anschlussleistung	12,6 W
Leuchten-Anschlussleistung	14,6 W
Bemessungstemperatur	$t_a = 25 \text{ °C}$
Lebensdauerkriterien	50 000 h/L ₇₀

Lamp

Module connected wattage	12.6 W
Luminaire connected wattage	14.6 W
Rated temperature	$t_a = 25 \text{ °C}$
Service life criteria	50 000 h/L ₇₀

Lampe

Puissance raccordée du module	12,6 W
Puissance raccordée du luminaire	14,6 W
Température de référence	$t_a = 25 \text{ °C}$
Critères relatifs à la durée de vie	50 000 h/L ₇₀

50 088.1

Modul-Bezeichnung	2x LED-0653/830
Farbtemperatur	3000 K
Farbwiedergabeindex	$R_a > 80$
Modul-Lichtstrom	1860 lm
Leuchtenlichtstrom	986 lm
Leuchten-Lichtausbeute	67,5 lm/W

50 088.1

Module designation	2x LED-0653/830
Colour temperature	3000 K
Colour rendering index	$R_a > 80$
Module luminous flux	1860 lm
Luminaire luminous flux	986 lm
Luminaire luminous efficiency	67,5 lm/W

50 088.1

Marquage des modules	2x LED-0653/830
Température de couleur	3000 K
Indice de rendu des couleurs	$R_a > 80$
Flux lumineux du module	1860 lm
Flux lumineux du luminaire	986 lm
Rendement lum. d'un luminaire	67,5 lm/W

50 088.1 K4

Modul-Bezeichnung	2x LED-0653/8430
Farbtemperatur	4000 K
Farbwiedergabeindex	$R_a > 80$
Modul-Lichtstrom	1920 lm
Leuchtenlichtstrom	1017 lm
Leuchten-Lichtausbeute	69,7 lm/W

50 088.1 K4

Module designation	2x LED-0653/8430
Colour temperature	4000 K
Colour rendering index	$R_a > 80$
Module luminous flux	1920 lm
Luminaire luminous flux	1017 lm
Luminaire luminous efficiency	69,7 lm/W

50 088.1 K4

Marquage des modules	2x LED-0653/8430
Température de couleur	4000 K
Indice de rendu des couleurs	$R_a > 80$
Flux lumineux du module	1920 lm
Flux lumineux du luminaire	1017 lm
Rendement lum. d'un luminaire	69,7 lm/W

Produktbeschreibung

Leuchte besteht aus Aluminium, Oberfläche Einbrennlackierung weiß
Kristallgläser, teilmattiert, mit Gewinde
Reflektoren aus eloxiertem Reinstaluminium
2 Befestigungsbohrungen \varnothing 5 mm
Langlöcher · Abstand 76 mm
1 Leitungseinführung für
Netzanschlussleitung bis \varnothing 10,5 mm
max. 3 x 1,5[□]
Steckvorrichtung
Anschlussklemme 2,5[□]
Schutzleiteranschluss
LED-Netzteil
220-240 V \sim 0/50-60 Hz
DC 176-280 V
Schutzklasse I
CE – Konformitätszeichen
Gewicht: 2,0 kg

Product description

Luminaire made of Aluminium, finish white enamel
Crystal glasses, partially satin matt, with screw neck
Reflectors made of anodised pure aluminium
2 mounting holes \varnothing 5 mm
Elongated holes · 76 mm spacing
1 cable entry for mains supply cable up to \varnothing 10.5 mm max. 3 x 1.5[□]
Plug connection
Connecting terminal 2.5[□]
Earth conductor connection
LED power supply unit
220-240 V \sim 0/50-60 Hz
DC 176-280 V
Safety class I
CE – Conformity mark
Weight: 2.0 kg

Description du produit

Luminaire fabriqué en aluminium, finition laque cuite au four couleur blanche
Verres clairs, partiellement satiné mat, avec filetage
Réflecteurs en aluminium pur anodisé
2 trous de fixation \varnothing 5 mm
Trous oblongs · Entraxe 76 mm
1 entrée de câble pour câble de raccordement jusqu'à \varnothing 10,5 mm max. 3 x 1,5[□]
Connecteur embrochable
Bornier 2,5[□]
Raccordement de mise à la terre
Bloc d'alimentation LED
220-240 V \sim 0/50-60 Hz
DC 176-280 V
Classe de protection I
CE – Sigle de conformité
Poids: 2,0 kg

Sicherheit

Für die Installation und für den Betrieb dieser Leuchte sind die nationalen Sicherheitsvorschriften zu beachten. Der Hersteller übernimmt keine Haftung für Schäden, die durch unsachgemäßen Einsatz oder Montage entstehen. Werden nachträglich Änderungen an der Leuchte vorgenommen, so gilt derjenige als Hersteller, der diese Änderungen vornimmt.

Lichttechnik

Leuchtdaten für das Lichttechnische Berechnungsprogramm DIALux für Innenbeleuchtung, sowie Leuchtdaten im EULUMDAT und im IES-Format finden Sie auf unserer Website www.glashuette-limburg.de.

Montage

LEDs sind hochwertige elektronische Bauteile! Bitte vermeiden Sie während der Montage oder des Auswechselns eine direkte Berührung der LED-Lichtaustrittsfläche mit den Händen. Netzanschlussleitung durch Montageplatte führen. Montageplatte mit beiliegendem oder anderem geeigneten Befestigungsmaterial auf Montagegrund befestigen. Gebrauchslage "Pfeil unten" beachten. Silikonschläuche über Anschlussadern schieben. Schutzleiteranschluss und elektrischen Anschluss an Klemmen vornehmen. Schutzleiterverbindung zwischen Leuchtgehäuse und Montageplatte mittels Steckverbindung herstellen. Steckerteil in Steckvorrichtung bis zum Anschlag eindrücken. Leuchtgehäuse über Montageplatte setzen und mit Feststellschraube befestigen. Gebrauchslage "Pfeil unten" beachten.

Reinigung · Pflege

Anlage spannungsfrei schalten. Gläser mit Reflektoren aus Leuchtgehäuse herausdrehen. Haltefedern für Reflektoren entfernen. Leuchte und Gläser reinigen. Ein gebrochenes Glas muss ersetzt werden. Nur lösungsmittelfreie Reinigungsmittel verwenden. Reflektoren mittels Haltefedern auf Gläsern befestigen. Gläser mit Reflektoren in Leuchtgehäuse einschrauben.

Austausch des LED-Moduls

Anlage spannungsfrei schalten. Das LED-Modul dieser Leuchte darf nur vom Hersteller oder einem von ihm beauftragten Servicetechniker oder einer vergleichbar qualifizierten Person ausgetauscht werden. Leuchte öffnen. LED-Modul demontieren. Rückstände von Wärmeleitpaste entfernen. Austausch-LED-Modul montieren. Montagehinweise des LED-Moduls beachten. Leuchte schließen.

Safety indices

The installation and operation of this luminaire are subject to national safety regulations. If damage is caused by improper use or installation, the manufacturer is released from any liability. If the luminaire will subsequently be modified, the person responsible for the modification will be considered as manufacturer.

Light technique

Luminaire data for the light planning program DIALux for indoor lighting as well as luminaire data in EULUMDAT and IES-format you will find on our website www.glashuette-limburg.com.

Installation

LED are high-quality electronic components! Please avoid touching the light output opening of the LED directly during installation or relamping. Lead mains cable through the mounting plate. Fix mounting plate with enclosed or any other suitable fixing material onto the mounting surface. Note position of application "arrow down". Pull silicone sleeves over the wires, make earth connection and electrical connection to the terminals. Make earth connection - plug system - between mounting plate and luminaire housing. Push plug into coupler as far as it will go. Place luminaire over the mounting plate and fix it with the set screw. Note position of application "arrow down".

Cleaning · Maintenance

Disconnect the electrical installation. Unscrew glasses with reflectors from luminaire housing. Remove reflector retaining springs. Clean luminaire and glasses. A broken glass must be replaced. Use only solvent-free cleansers. Attach reflectors with retaining springs to glasses. Screw glasses with reflectors into luminaire housing.

Replacement of the LED module

Disconnect the electrical installation. The LED module of this luminaire may only be exchanged by the manufacturer or by one of his assigned service technicians or an comparable person. Open the luminaire. Disassemble LED module. Remove remainders of heatsink paste. Assemble LED replacement module. Note installation instructions of the LED module. Close the luminaire.

Sécurité

Pour l'installation et l'utilisation de ce luminaire, respecter les normes de sécurité nationales. Le fabricant décline toute responsabilité résultant d'une mise en œuvre ou d'une installation inappropriée du produit. Toutes les modifications apportées au luminaire se feront sous la responsabilité exclusive de celui les effectuera.

Technique d'éclairage

DIALux est un programme de calcul d'éclairage pour l'éclairage intérieur. Vous le trouverez sur le site www.glashuette-limburg.com ainsi que les données des luminaires aux formats EULUMDAT et IES.

Installation

Les LEDs sont des composants électroniques haut de gamme! Éviter de toucher la surface de diffusion avec les doigts lorsque vous l'installez ou la remplacez. Introduire le câble à travers de la platine de montage. Fixer l'armature sur la surface de montage avec le matériel de fixation fourni ou tout autre matériel approprié. Vérifier la position d'utilisation "flèche en bas". Enfiler les gaines de silicone sur les fils de raccordement et procéder à mise à terre et au raccordement électrique à la borne. Procéder à la connection de la mise à la terre entre la platine de montage et l'armature avec la fiche. Enfoncer la fiche dans le connecteur embrochable jusqu'à la butée. Mettre l'armature sur la platine de montage et le fixer avec le vis. Vérifier la position d'utilisation "flèche en bas".

Nettoyage · Entretien approprié

Débrancher l'installation. Dévisser les verres avec les réflecteurs de l'armature. Enlever les ressorts d'arrêt des réflecteurs. Nettoyer le luminaire et les verres. Un verre endommagé doit être remplacé. N'utiliser que des produits d'entretien ne contenant pas de solvant. Attacher les réflecteurs avec les ressorts d'arrêt aux verres. Visser les verres avec les réflecteurs dans l'armature.

Remplacement du module LED

Travailler hors tension. Le module LED de ce luminaire ne doit être remplacé que par le fabricant ou un technicien de service agréé ou encore par une personne qualifiée. Ouvrir le luminaire. Démontez le module LED. Détacher les résidus de la pâte de conduction thermique. Installer le module LED de remplacement. Attention à la fiche d'utilisation du module à LED. Fermer le luminaire.

Ersatzteile

Bezeichnung	Bestellnummer
Ersatzglas	11280310M2EG
LED-Netzteil	DEV-0136/350
Reflektor	761014

Spares

Description	Part no
Spare glass	11280310M2EG
LED power supply unit	DEV-0136/350
Reflector	761014

Pièces de rechange

Désignation	No de commande
Verre de rechange	11280310M2EG
Bloc d'alimentation LED	DEV-0136/350
Réflécteur	761014