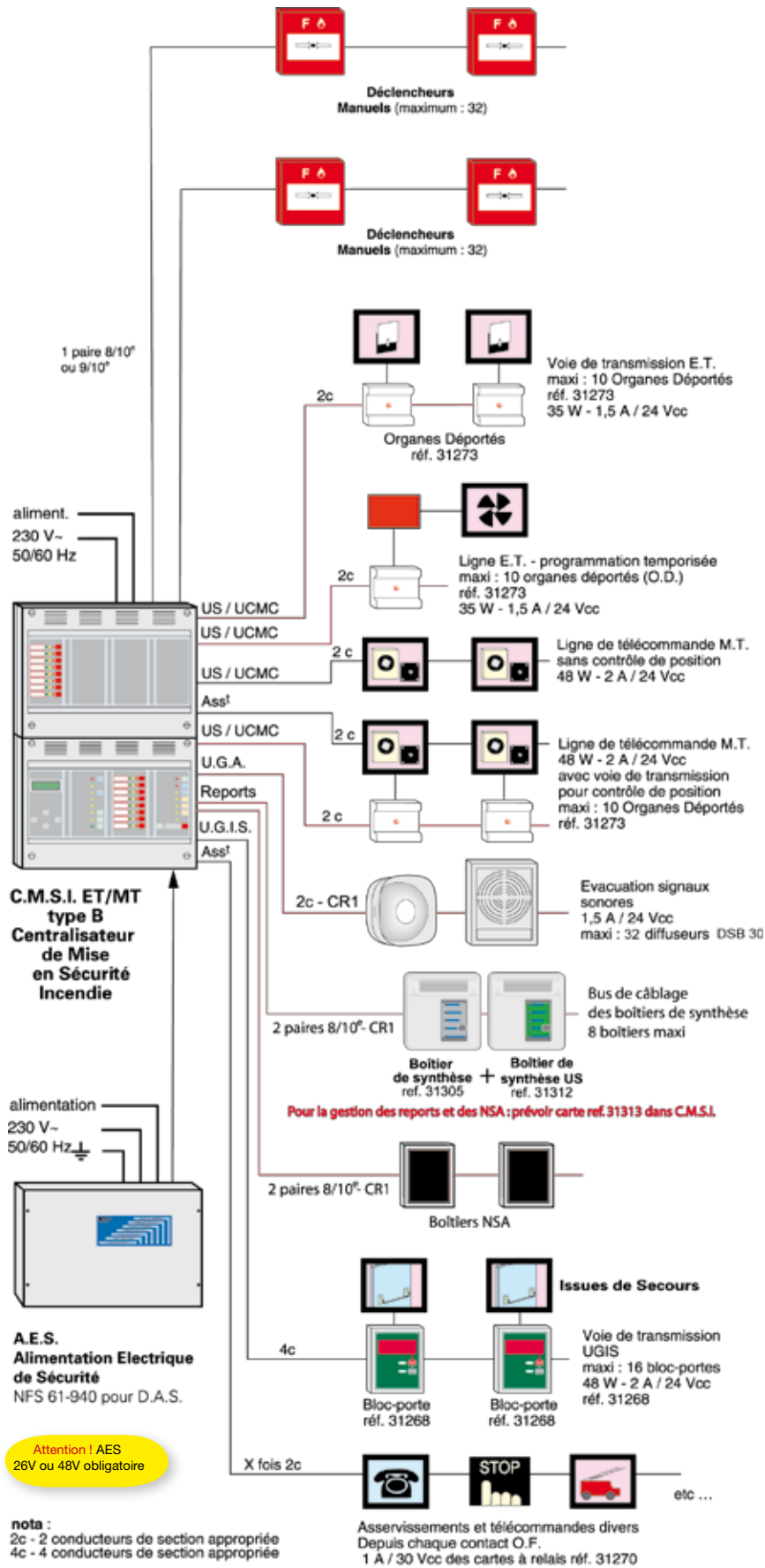


**Schéma de principe TYPE 2a et 1**



Attention ! AES  
26V ou 48V obligatoire