

Altivar 71W / E5

Guide simplifié

Simplified manual

Kurzanleitung

Guía simplificada

Guida semplificata

05/2011



0,75 ... 75 kW (1... 100 HP) / 380 - 480 V

Variateurs de vitesse
pour moteurs asynchrones

Variable speed drives for
asynchronous motors

Frequenzumrichter für
Asynchronmotoren

Variadores de velocidad
para motores asíncronos

Variatori di velocità
per motori asincroni

Altivar 61/71

Certificate CE / ATEX




www.schneider-electric.com



ATV61

ATV71

<p>CE</p> <p>ATV61H CE Certificate ATV61W CE Certificate ATV61E5 CE Certificate</p>	<p>CE</p> <p>ATV71H CE Certificate ATV71W CE Certificate ATV71E5 CE Certificate</p>
<p> 07ATEX0004X</p>	

Variateurs de vitesse
pour moteurs asynchrones

Page 4

Variable speed drives
for asynchronous motors

Page 42

Frequenzumrichter
für Asynchronmotoren

Seite 80

Variadores de velocidad
para motores asíncronos

Página 120

Variatori di velocità
per motori asincroni

Pagina 158

Sommaire

Sommaire	4
Informations importantes	7
Avant de commencer	8
Les étapes de la mise en œuvre	9
Recommandations préliminaires	10
Références des variateurs	12
Encombrements	14
Précautions de montage	15
Ouverture du variateur	15
Ajout d'unités de contrôle ou de signalisation sur la façade du variateur	16
Position du voyant de charge	17
Précautions de câblage	18
Borniers	19
Schémas de raccordement	24
Utilisation sur réseau IT	27
Compatibilité électromagnétique, câblage	28
Mise en service - Recommandations préliminaires	31
Terminal graphique	32
Menu [1.1 SIMPLY START] (SIM-)	34
Paramètres modifiables en marche et à l'arrêt	38
Défauts - causes - remèdes	39

Informations importantes

AVIS

Veuillez lire soigneusement ces consignes et examiner l'appareil afin de vous familiariser avec lui avant son installation, son fonctionnement ou son entretien. Les messages particuliers qui suivent peuvent apparaître dans la documentation ou sur l'appareil. Ils vous avertissent de dangers potentiels ou attirent votre attention sur des informations susceptibles de clarifier ou de simplifier une procédure.



La présence de ce symbole sur une étiquette de danger ou d'avertissement indique qu'un risque d'électrocution existe, pouvant provoquer des lésions corporelles si les instructions ne sont pas respectées.



Ceci est le symbole d'une alerte de sécurité. Il sert à vous avertir d'un danger potentiel de blessures corporelles. Respectez toutes les consignes de sécurité accompagnant ce symbole pour éviter toute situation pouvant entraîner une blessure ou la mort.

▲ DANGER

DANGER indique une situation dangereuse **entraînant** la mort, des blessures graves ou des dommages matériels.

▲ AVERTISSEMENT

AVERTISSEMENT indique une situation présentant des risques susceptibles de **provoquer** la mort, des blessures graves ou des dommages matériels.

▲ ATTENTION

ATTENTION indique une situation potentiellement dangereuse et susceptible d'**entraîner** des lésions corporelles ou des dommages matériels.

REMARQUE IMPORTANTE

L'entretien du matériel électrique ne doit être effectué que par du personnel qualifié. Schneider Electric n'assume aucune responsabilité des conséquences éventuelles découlant de l'utilisation de cette documentation. Ce document n'a pas pour objet de servir de guide aux personnes sans formation.

© 2011 Schneider Electric. Tous droits réservés.

Avant de commencer

Lire et observer ces instructions avant de commencer toute procédure avec ce variateur.

▲ DANGER

RISQUE DE TENSION DANGEREUSE

- Lisez et comprenez ce guide d'installation dans son intégralité avant d'installer et de faire fonctionner le variateur de vitesse ATV71. L'installation, le réglage et les réparations doivent être effectuées par du personnel qualifié.
- L'utilisateur est responsable de la conformité avec toutes les normes électriques internationales et nationales en vigueur concernant la mise à la terre de protection de tous les appareils.
- De nombreuses pièces de ce variateur de vitesse, y compris les cartes de circuit imprimé fonctionnent à la tension du réseau. **NE LES TOUCHEZ PAS.**
N'utilisez que des outils dotés d'une isolation électrique.
- Ne touchez pas les composants non blindés ou les vis des borniers si l'appareil est sous tension.
- Ne court-circuitez pas les bornes PA/+ et PC/- ou les condensateurs du bus DC.
- Installez et fermez tous les couvercles avant de mettre le variateur sous tension.
- Avant tout entretien ou réparation sur le variateur de vitesse
 - coupez l'alimentation.
 - placez une étiquette "NE METTEZ PAS SOUS TENSION" sur le disjoncteur ou le sectionneur du variateur de vitesse.
 - Verrouillez le disjoncteur ou le sectionneur en position ouverte.
- Avant d'intervenir dans le variateur de vitesse, coupez son alimentation y compris l'alimentation de contrôle externe si elle est utilisée. Attendez l'extinction du voyant de charge du variateur. **ATTENDRE 15 MINUTES** pour permettre aux condensateurs du bus DC de se décharger. Suivez ensuite la procédure de mesure de tension du bus DC à la page 15 pour vérifier si la tension continue est inférieure à 45 V. Le voyant du variateur de vitesse n'est pas un indicateur précis de l'absence de tension du bus DC.

Le non-respect de ces directives entraînera la mort, des blessures graves ou des dommages matériels.

▲ ATTENTION

RISQUE DE FONCTIONNEMENT INAPPROPRIÉ DU VARIATEUR

- Si le variateur n'est pas mis sous tension pendant une longue période, la performance de ses condensateurs électrolytiques diminue.
- En cas d'arrêt prolongé, mettez le variateur sous tension au moins tous les deux ans et pendant au moins 5 heures afin de rétablir la performance des condensateurs puis de vérifier son fonctionnement. Il est conseillé de ne pas raccorder directement le variateur à la tension du réseau, mais d'augmenter la tension graduellement à l'aide d'un alternostat.

Le non-respect de cette directive peut entraîner des lésions corporelles et/ou des dommages matériels.

Les étapes de la mise en œuvre

■ 1 Réceptionnez le variateur.

- Assurez-vous que la référence inscrite sur l'étiquette est conforme au bon de commande.
- Ouvrez l'emballage, et vérifiez que l'Altivar n'a pas été endommagé pendant le transport.

■ 2 Vérifiez la tension réseau.

- Vérifiez que la tension réseau est compatible avec la plage d'alimentation du variateur.

■ 3 Montez le variateur (page 13).

- Fixez le variateur en respectant les préconisations de ce document.
- Montez les options internes et externes éventuelles.

■ 4 Câblez le variateur (page 16).

- Raccordez le moteur en vous assurant que son couplage correspond à la tension.
- Raccordez le réseau d'alimentation, après vous être assuré qu'il est hors tension.
- Raccordez la commande.
- Raccordez la consigne de vitesse.

■ 5 Mettez sous tension sans ordre de marche.

- En cas d'alimentation séparée du contrôle, respectez la procédure décrite page 9.

■ 6 Choisissez la langue, (page 30) si le variateur comporte un terminal graphique.

■ 7 Configurez le menu [SIMPLY START] (5 / 17 -) (page 32).

- Commande 2 fils ou 3 fils.
- Macro configuration.
- Paramètres moteur.

Faites un auto-réglage.

- Courant thermique moteur.
- Rampes d'accélération et de décélération.
- Plage de variation de vitesse.

■ 8 Démarrez.

Les étapes 1 à 4 sont à faire hors tension



Conseil :

- Effectuez un auto-réglage, qui optimisera les performances, page 35.



Nota : Assurez- vous que le câblage du variateur est compatible avec sa configuration.

Recommandations préliminaires

Manutention et stockage

Pour assurer la protection du variateur avant son installation, manipuler et stocker l'appareil dans son emballage. S'assurer que les conditions ambiantes sont acceptables.

▲ AVERTISSEMENT

EMBALLAGE ENDOMMAGE

Si l'emballage semble être endommagé, il peut être dangereux de l'ouvrir ou de le manipuler. Effectuez cette opération en vous prémunissant contre tout risque.

Le non-respect de cette directive peut entraîner la mort, des lésions corporelles graves ou des dommages matériels.

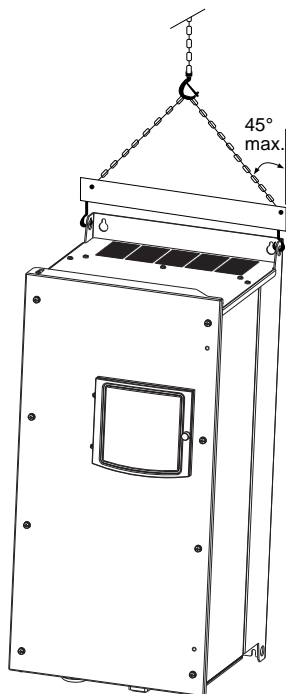
▲ AVERTISSEMENT

APPAREIL ENDOMMAGE

N'installez pas et ne faites pas fonctionner le variateur s'il semble être endommagé.

Le non-respect de cette directive peut entraîner la mort, des lésions corporelles graves ou des dommages matériels.

Manutention à l'installation



Les ALTIVAR 71W et 71E5 nécessitent l'utilisation d'un palan; à cet effet ils sont munis "d'oreilles" de manutention. Respecter les précautions illustrées ci-contre.

Recommandations préliminaires

Précautions.

▲ ATTENTION

RISQUE D'INCOMPATIBILITE AVEC LA TENSION RESEAU

Avant de mettre sous tension et de configurer le variateur, assurez vous que la tension du réseau est compatible avec la tension d'alimentation indiquée sur la plaque signalétique. Le variateur peut se trouver endommagé si la tension du réseau n'est pas compatible.

Le non-respect de cette directive peut entraîner des lésions corporelles et/ou des dommages matériels.

Alimentation séparée du contrôle

Lorsque le contrôle du variateur est alimenté indépendamment de la puissance (bornes P24 et 0 V), après toute adjonction de carte option et après tout remplacement éventuel de carte, il est nécessaire d'alimenter la puissance à la première mise sous tension seulement.

A défaut la nouvelle carte ne serait pas reconnue, il y aurait impossibilité de la configurer et le variateur pourrait se verrouiller en défaut.

▲ DANGER

RISQUE DE FONCTIONNEMENT INATTENDU DE L'APPAREIL

- Avant de mettre sous tension et de configurer l'Altivar 71, assurez vous que l'entrée PWR (POWER REMOVAL) est désactivée (à l'état 0) afin d'éviter tout redémarrage inattendu.
- Avant de mettre sous tension ou à la sortie des menus de configuration, assurez vous que les entrées affectées à la commande de marche sont désactivées (à l'état 0) car elles peuvent entraîner immédiatement le démarrage du moteur.

Le non-respect de ces directives entraînera la mort, des blessures graves ou des dommages matériels.



Si la sécurité du personnel exige l'interdiction de tout redémarrage intempestif ou inattendu, le verrouillage électronique est assuré par la fonction Power Removal de l'Altivar 71.

Cette fonction exige l'utilisation des schémas de raccordement conformes aux exigences de la catégorie 3 selon la norme ISO 13849-1 et d'un niveau d'intégrité de sécurité 2 selon IEC/EN61508 (consulter le catalogue).

La fonction Power Removal est prioritaire sur toute commande de marche.

Références des variateurs

ATV71W - Tension d'alimentation triphasée : 380...480 V 50/60 Hz

Moteur triphasé 380...480 V

Moteur		Réseau					Variateur			Altivar 71W
Puissance indiquée sur plaque (1)		Courant de ligne maxi(2)		lcc ligne présumé maxi	Puissance apparente	Courant d'appel maxi (3)	Courant nominal maxi disponible In (1)	Courant transitoire maxi pendant (1)		Référence (4) (5)
		380 V	480 V			60 s		2 s		
kW	HP	A	A	kA	kVA	A	A	A	A	
0,75	1	3,7	3	5	2,4	19,2	2,3	3,5	3,8	ATV71W075N4 (U)
1,5	2	5,8	5,3	5	4,1	19,2	4,1	6,2	6,8	ATV71WU15N4 (U)
2,2	3	8,2	7,1	5	5,6	19,2	5,8	8,7	9,6	ATV71WU22N4 (U)
3	–	10,7	9	5	7,2	19,2	7,8	11,7	12,9	ATV71WU30N4 (U)
4	5	14,1	11,5	5	9,4	19,2	10,5	15,8	17,3	ATV71WU40N4 (U)
5,5	7,5	20,3	17	22	13,7	46,7	14,3	21,5	23,6	ATV71WU55N4 (U)
7,5	10	27	22,2	22	18,1	46,7	17,6	26,4	29	ATV71WU75N4 (U)
11	15	36,6	30	22	24,5	93,4	27,7	41,6	45,7	ATV71WD11N4 (U)
15	20	48	39	22	32	93,4	33	49,5	54,5	ATV71WD15N4 (U)
18,5	25	45,5	37,5	22	30,5	93,4	41	61,5	67,7	ATV71WD18N4 (U)
22	30	50	42	22	33	75	48	72	79,2	ATV71WD22N4 (U)
30	40	66	56	22	44,7	90	66	99	109	ATV71WD30N4 (U)
37	50	84	69	22	55,7	90	79	118,5	130	ATV71WD37N4 (U)
45	60	104	85	22	62,7	200	94	141	155	ATV71WD45N4 (U)
55	75	120	101	22	81,8	200	116	174	191	ATV71WD55N4 (U)
75	100	167	137	22	110	200	160	240	264	ATV71WD75N4 (U)

(1) Ces puissances et ces courants sont donnés pour une température ambiante de 50 °C (122 °F) et à la fréquence de découpage en réglage usine, en utilisation en régime permanent (réglage usine de la fréquence de découpage 4 kHz pour les ATV71W 075N4 à D30N4 et 2,5 kHz pour les ATV71W D37N4 à D75N4).

Au-delà de ce réglage usine, le variateur diminuera de lui-même la fréquence de découpage en cas d'échauffement excessif. Pour un fonctionnement en régime permanent au-delà de la fréquence de découpage nominale, un déclassement doit être appliqué au courant nominal du variateur, voir courbes de déclassement dans notre catalogue.

(2) Courant pour la puissance moteur indiquée, sur un réseau ayant le "lcc ligne présumé maxi" indiqué et pour un variateur sans options externes.

(3) Courant de pointe à la mise sous tension pour la tension maxi (480 V +10%).

(4) Ces variateurs peuvent être commandés avec une alimentation en --- 24 V, permettant une consommation supplémentaire de 250 mA. Pour cela, ajouter A24 en fin de référence.

Exemple : ATV 71W075N4 devient **ATV 71W075N4A24**.

(5) ATV●●●N4 : Variateur IP54 (plaque de raccordement percée pour presse étoupe),

ATV●●●N4U : Variateur UL Type 12 (plaque de raccordement pour mise en conformité UL type 12).

Références des variateurs

ATV71E5 - Tension d'alimentation triphasée : 380...480 V 50/60 Hz

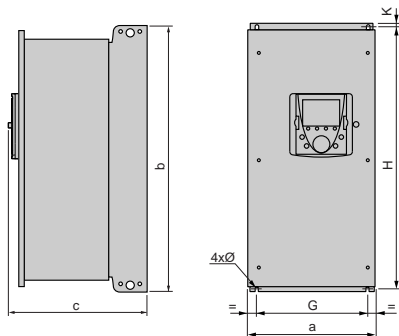
Moteur triphasé 380...480 V

Moteur		Réseau					Variateur			Altivar 71E5
Puissance indiquée sur plaque (1)		Courant de ligne maxi(2)		Icc ligne présumé maxi	Puissance apparente	Courant d'appel maxi (3)	Courant nominal maxi disponible I _n (1)	Courant transitoire maxi pendant (1)		Référence
		380 V	480 V					60 s	2 s	
kW	HP	A	A	kA	kVA	A	A	A	A	
0,75	1	3,7	3	5	2,4	19,2	2,3	3,5	3,8	ATV71E5075N4
1,5	2	5,8	5,3	5	4,1	19,2	4,1	6,2	6,8	ATV71E5U15N4
2,2	3	8,2	7,1	5	5,6	19,2	5,8	8,7	9,6	ATV71E5U22N4
3	–	10,7	9	5	7,2	19,2	7,8	11,7	12,9	ATV71E5U30N4
4	5	14,1	11,5	5	9,4	19,2	10,5	15,8	17,3	ATV71E5U40N4
5,5	7,5	20,3	17	22	13,7	46,7	14,3	21,5	23,6	ATV71E5U55N4
7,5	10	27	22,2	22	18,1	46,7	17,6	26,4	29	ATV71E5U75N4
11	15	36,6	30	22	24,5	93,4	27,7	41,6	45,7	ATV71E5D11N4
15	20	48	39	22	32	93,4	33	49,5	54,5	ATV71E5D15N4
18,5	25	45,5	37,5	22	30,5	93,4	41	61,5	67,7	ATV71E5D18N4
22	30	50	42	22	33	75	48	72	79,2	ATV71E5D22N4
30	40	66	56	22	44,7	90	66	99	109	ATV71E5D30N4
37	50	84	69	22	55,7	90	79	118,5	130	ATV71E5D37N4
45	60	104	85	22	62,7	200	94	141	155	ATV71E5D45N4
55	75	120	101	22	81,8	200	116	174	191	ATV71E5D55N4
75	100	167	137	22	110	200	160	240	264	ATV71E5D75N4

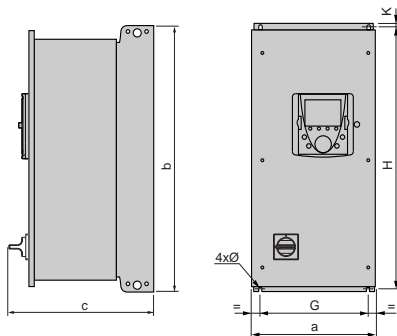
- (1) Ces puissances et ces courants sont donnés pour une température ambiante de 50 °C (122 °F) et à la fréquence de découpage en réglage usine, en utilisation en régime permanent (réglage usine de la fréquence de découpage 4 kHz pour les ATV71E5 075N4 à D30N4 et 2,5 kHz pour les ATV71E5 D37N4 à D75N4). Au-delà de ce réglage usine, le variateur diminuera de lui-même la fréquence de découpage en cas d'échauffement excessif. Pour un fonctionnement en régime permanent au-delà de la fréquence de découpage nominale, un déclasserement doit être appliqué au courant nominal du variateur, voir courbes de déclasserement dans notre catalogue.
- (2) Courant pour la puissance moteur indiquée, sur un réseau ayant le "Icc ligne présumé maxi" indiqué et pour un variateur sans options externes.
- (3) Courant de pointe à la mise sous tension pour la tension maxi (480 V +10%).

Encombrements

ATV 71W



ATV71E5



ATV 71W	a mm (in.)	b mm (in.)	c mm (in.)	G mm (in.)	H mm (in.)	K mm (in.)	Ø mm (in.)	Masse kg (lb.)
075N4 à U22N4	240 (9.45)	490 (19.29)	272 (10.71)	200 (7.87)	476 (18.74)	6 (0.23)	6 (0.23)	9 (20)
U30N4, U40N4	240 (9.45)	490 (19.29)	286 (11.26)	200 (7.87)	476 (18.74)	6 (0.23)	6 (0.23)	10 (22)
U55N4, U75N4	260 (10.24)	525 (20.67)	286 (11.26)	220 (8.66)	511 (20.12)	6 (0.23)	6 (0.23)	13 (29)
D11N4	295 (11.61)	560 (22.05)	315 (12.40)	250 (9.84)	544 (21.42)	8 (0.31)	6 (0.23)	17 (38)
D15N4, D18N4	315 (12.40)	665 (26.18)	315 (12.40)	270 (10.63)	647 (25.47)	10 (0.39)	6 (0.23)	26 (58)
D22N4	285 (11.22)	720 (28.35)	315 (12.40)	245 (9.65)	700 (27.56)	10 (0.39)	7 (0.28)	29 (64)
D30N4, D37N4	285 (11.22)	880 (34.65)	343 (13.50)	245 (9.65)	860 (33.86)	10 (0.39)	7 (0.28)	37 (82)
D45N4 à D75N4	362 (14.25)	1000 (39.37)	364 (14.33)	300 (11.81)	975 (38.39)	10 (0.39)	9 (0.35)	62 (137)

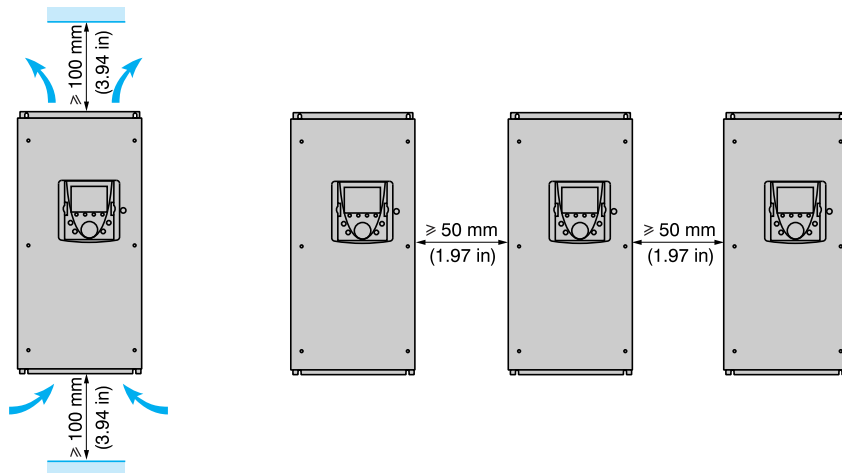
ATV 71E5	a mm (in.)	b mm (in.)	c mm (in.)	G mm (in.)	H mm (in.)	K mm (in.)	Ø mm (in.)	Masse kg (lb.)
075N4 à U22N4	240 (9.45)	490 (19.29)	296 (11.65)	200 (7.87)	476 (18.74)	6 (0.23)	6 (0.23)	10 (22)
U30N4, U40N4	240 (9.45)	490 (19.29)	310 (12.2)	200 (7.87)	476 (18.74)	6 (0.23)	6 (0.23)	11 (24)
U55N4, U75N4	260 (10.24)	525 (20.67)	310 (12.2)	220 (8.66)	511 (20.12)	6 (0.23)	6 (0.23)	14 (31)
D11N4	295 (11.61)	560 (22.05)	339 (13.4)	250 (9.84)	544 (21.42)	8 (0.31)	6 (0.23)	18 (40)
D15N4, D18N4	315 (12.40)	665 (26.18)	340 (13.4)	270 (10.63)	647 (25.47)	10 (0.39)	6 (0.23)	27 (60)
D22N4	285 (11.22)	720 (28.35)	335 (13.2)	245 (9.65)	700 (27.56)	10 (0.39)	7 (0.28)	30 (66)
D30N4, D37N4	285 (11.22)	880 (34.65)	383 (15.1)	245 (9.65)	860 (33.86)	10 (0.39)	7 (0.28)	38 (84)
D45N4 à D75N4	362 (14.25)	1000 (39.37)	404 (16)	300 (11.81)	975 (38.39)	10 (0.39)	9 (0.35)	63 (139)

Précautions de montage

Selon les conditions d'utilisation du variateur, sa mise en œuvre nécessite certaines précautions d'installation ainsi que l'emploi d'accessoires appropriés.

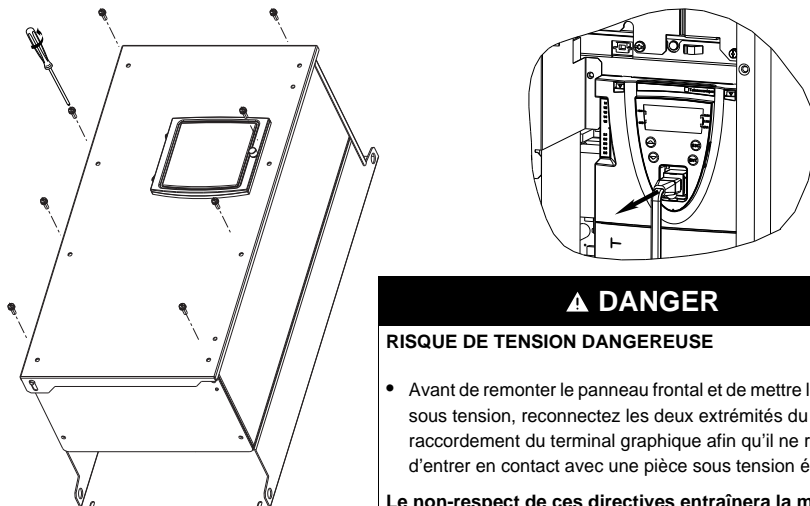
Installer l'appareil verticalement :

- éviter de le placer à proximité d'éléments chauffants,
- respecter un espace libre suffisant pour assurer la circulation de l'air nécessaire au refroidissement qui se fait par ventilation du bas vers le haut.



Ouverture du variateur

Pour ouvrir le variateur, retirer le panneau frontal et déconnecter le câble de raccordement du terminal graphique comme indiqué ci-dessous :



▲ DANGER

RISQUE DE TENSION DANGEREUSE

- Avant de remonter le panneau frontal et de mettre le variateur sous tension, reconnectez les deux extrémités du câble de raccordement du terminal graphique afin qu'il ne risque pas d'entrer en contact avec une pièce sous tension élevée.

Le non-respect de ces directives entraînera la mort, des blessures graves ou des dommages matériels.

Ajout d'unités de contrôle ou de signalisation sur la façade du variateur

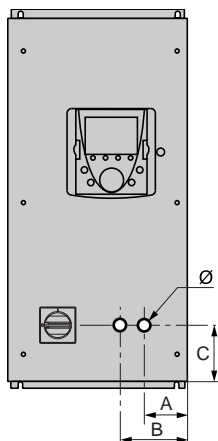
Il est possible d'ajouter une ou deux unités de contrôle ou de signalisation de diamètre 22 mm sur la façade du variateur. Ces unités doivent être positionnées comme indiqué sur le plan et le tableau ci dessous.

▲ DANGER

RISQUE DE TENSION DANGEREUSE

Assurez vous que le matériel ajouté respectera des distances d'isolement suffisantes par rapport au variateur lorsque la façade du variateur sera refermée.

Le non-respect de cette directive entraînera la mort, des blessures graves ou des dommages matériels.



ATV 71W / E5	A mm (in.)	B mm (in.)	C mm (in.)	Ø mm (in.)
075N4 à U22N4	60,5 (2.38)	80 (3.15)	30 (1.18)	22,3 (0.88)
U30N4, U40N4	60,5 (2.38)	80 (3.15)	30 (1.18)	22,3 (0.88)
U55N4, U75N4	60,5 (2.38)	80 (3.15)	30 (1.18)	22,3 (0.88)
D11N4	77 (3.03)	80 (3.15)	30 (1.18)	22,3 (0.88)
D15N4, D18N4	77 (3.03)	81 (3.19)	30 (1.18)	22,3 (0.88)
D22N4	73 (2.87)	119 (4.69)	30 (1.18)	22,3 (0.88)
D30N4, D37N4	69 (2.72)	218 (8.58)	30 (1.18)	22,3 (0.88)
D45N4 à D75N4	102 (4)	280 (11)	30 (1.18)	22,3 (0.88)

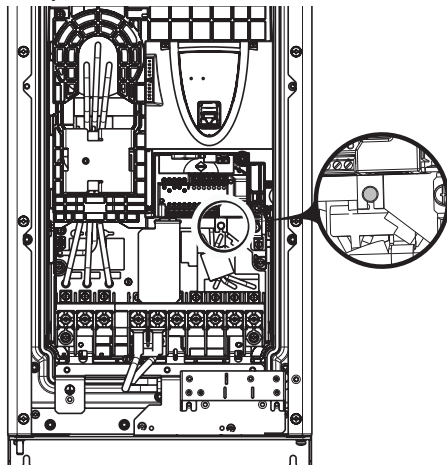
Position du voyant de charge

Avant toute intervention sur le variateur, le mettre hors tension, attendre l'extinction du voyant rouge de charge des condensateurs, puis mesurer la tension du bus DC.

Position du voyant de charge des condensateurs

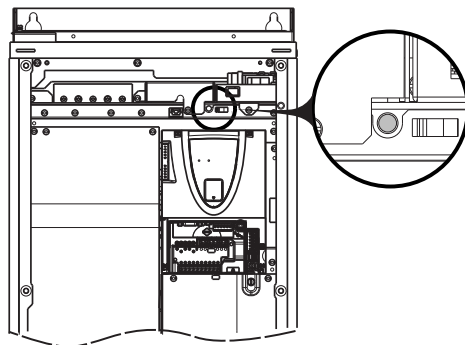
Position du voyant de charge pour les
ATV71●075N4 à D18N4

exemple : ATV71WD18N4



Position du voyant de charge pour les
ATV71●D22N4 à D75N4

exemple : ATV71WD55N4



Procédure de mesure de la tension du bus DC

La tension du bus DC peut dépasser 1000 V $\overline{\text{---}}$. Employer un appareil de mesure approprié lors de l'exécution de cette procédure. Pour mesurer la tension du bus DC :

- 1 Couper l'alimentation du variateur.
- 2 Attendre l'extinction du voyant de charge des condensateurs.
- 3 Attendre 15 minutes pour permettre aux condensateurs du bus DC de se décharger.
- 4 Mesurer la tension du bus DC entre les bornes PA/+ et PC/- pour vérifier si la tension est inférieure à 45 V $\overline{\text{---}}$.
Se reporter à la page 17 pour la disposition des bornes puissance.
- 5 Si les condensateurs du bus DC ne sont pas complètement déchargés, contacter votre représentant local Schneider Electric (ne pas réparer, ni faire fonctionner le variateur).

▲ DANGER

RISQUE DE TENSION DANGEREUSE

Lisez et comprenez les précautions à la page 6 avant d'exécuter cette procédure.

Le non-respect de cette directive entraînera la mort, des blessures graves ou des dommages matériels.

Précautions de câblage

Puissance

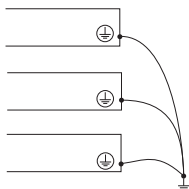
Le variateur doit être impérativement raccordé à la terre de protection. Pour être en conformité avec les réglementations en vigueur portant sur les courants de fuite élevés (supérieurs à 3,5 mA), utiliser un conducteur de protection d'au moins 10 mm² (AWG 6) ou 2 conducteurs de protection de la section des conducteurs d'alimentation puissance.

⚠ DANGER

RISQUE DE TENSION DANGEREUSE

Raccordez l'appareil à la terre de protection en utilisant le point de raccordement de mise à la terre fourni comme indiqué sur la figure. Le plan de fixation du variateur doit être mis à la terre de protection avant de mettre sous tension.

Le non-respect de ces directives entraînera la mort, des blessures graves ou des dommages matériels.



Vérifier si la résistance à la terre de protection est d'un ohm ou moins. Raccorder plusieurs variateurs à la terre de protection comme indiqué ci-contre. Ne pas mettre les câbles de mise à la terre de protection en boucle ni en série.

⚠ AVERTISSEMENT

CONNEXIONS DE CABLAGE INAPPROPRIÉES

- L'ATV71 sera endommagé si la tension du réseau est appliquée aux bornes de sortie (U/T1, V/T2, W/T3).
- Vérifiez les raccordements électriques avant de mettre l'ATV71 sous tension.
- Si vous remplacez un autre variateur de vitesse, vérifiez que tous les raccordements électriques à l'ATV71 sont conformes à toutes les instructions de câblage de ce guide.

Le non-respect de cette directive peut entraîner la mort, des lésions corporelles graves ou des dommages matériels.

Lorsqu'une protection amont par «dispositif différentiel résiduel» est imposée par les normes d'installation il est nécessaire d'utiliser un dispositif de type A pour les variateurs monophasés et de type B pour les variateurs triphasés. Choisir un modèle adapté intégrant :

- un filtrage des courants HF,
- une temporisation évitant tout déclenchement dû à la charge des capacités parasites à la mise sous tension. La temporisation n'est pas possible pour des appareils 30 mA. Dans ce cas choisir des appareils immunisés contre les déclenchements intempestifs, par exemple des «dispositifs différentiels résiduels» à immunité renforcée de la gamme **s.i** (marque Merlin Gerin).

Si l'installation comporte plusieurs variateurs, prévoir un «dispositif différentiel résiduel» par variateur.

⚠ AVERTISSEMENT

RISQUE DE SURINTENSITES INADEQUATES

- Les dispositifs de protection contre les surintensités doivent être correctement coordonnés.
- Le code canadien de l'électricité ou le National Electrical Code (US) exigent la protection des circuits de dérivation. Utilisez les fusibles recommandés sur l'étiquette signalétique du variateur pour tenir le courant nominal de court-circuit.
- Ne raccordez pas le variateur à un réseau d'alimentation dont la capacité de court-circuit dépasse le courant de court-circuit présumé maxi indiqué sur la plaque signalétique du variateur de vitesse.

Le non-respect de cette directive peut entraîner la mort, des lésions corporelles graves ou des dommages matériels.

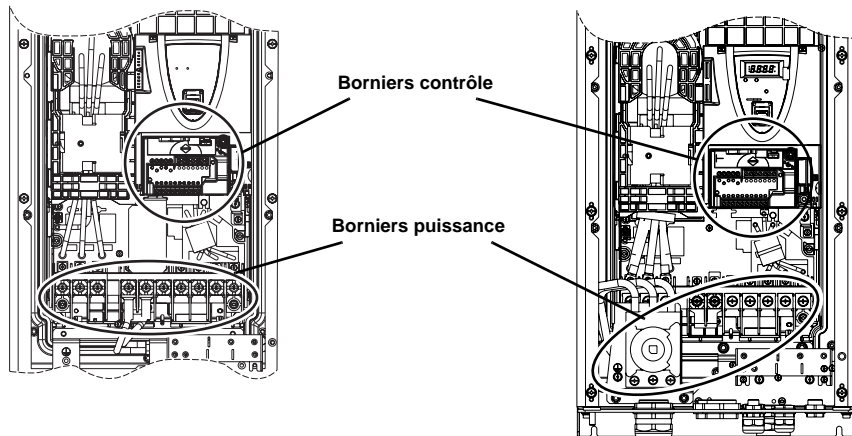
Borniers

Accès aux borniers

Les schémas ci-dessous permettent de localiser les différents borniers du variateur :

exemple : ATV71WD18N4

exemple : ATV71E5D18N4



Fonction des bornes puissance

Bornes	Fonction
\perp	Borne de raccordement à la terre de protection
R/L1 - S/L2 - T/L3	Alimentation Puissance
PO	Polarité + du bus DC
PA/+	Sortie vers la résistance de freinage (polarité +)
PB	Sortie vers la résistance de freinage
PC/-	Polarité - du bus DC
U/T1 - V/T2 - W/T3	Sorties vers le moteur



N'enlever la barrette de liaison entre PO et PA/+ qu'en cas d'ajout d'une inductance DC. Les vis des bornes PO et PA/+ doivent toujours être serrées car un courant important circule dans la barrette de liaison.

Borniers

Caractéristiques des bornes puissance

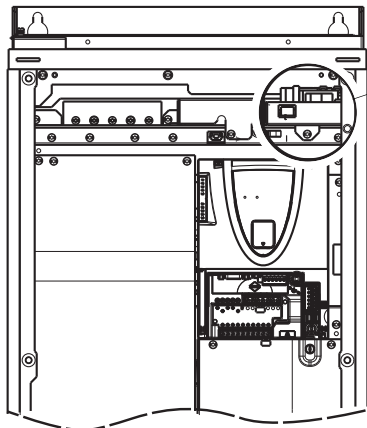
ATV71W	Capacité maximale de raccordement			Couple de serrage
	mm ²	AWG	kcmils	Nm (lb.in)
075N4 ... U40N4	6	8		1.4 (12.3)
U55N4, U75N4	6	8		3 (26.5)
D11N4	16	4		3 (26.5)
D15N4, D18N4	25	3		5.4 (47.7)
D22N4 ... D37N4	50	1/0		12 (106.2)
D45N4 ... D75N4	150		300	41 (360)

ATV71E5	Bornes R/L1 - S/L2 - T/L3				Autres bornes			
	Capacité maximale de raccordement			Couple de serrage	Capacité maximale de raccordement			Couple de serrage
	mm ²	AWG	kcmils	Nm (lb.in)	mm ²	AWG	kcmils	Nm (lb.in)
075N4 ... U40N4	10	6		2.1 (18.3)	6	8		1.4 (12.3)
U55N4, U75N4	25	3		5.4 (47.7)	6	8		3 (26.5)
D11N4	25	3		5.4 (47.7)	16	4		3 (26.5)
D15N4, D18N4	25	3		5.4 (47.7)	25	3		5.4 (47.7)
D22N4	25	3		5.4 (47.7)	50	1/0		12 (106.2)
D30N4 ... D37N4	95	4/0		22.6 (200)	50	1/0		12 (106.2)
D45N4 ... D75N4	95	4/0		22.6 (200)	150		300	41 (360)

Borniers

Bornes de la source interne supplémentaire 24 V sur ATV71W●●●●A24

exemple : ATV71WD45N4A24



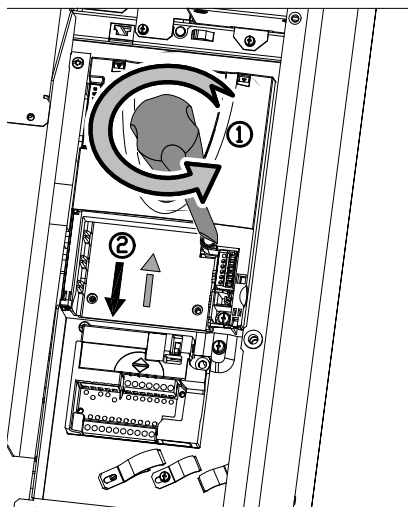
Bornes de la source interne 24 V :

- E0 : 0 V
- E24 : + 24 V

- Capacité maximale de raccordement :
2,5 mm² - AWG 12
- Couple de serrage maxi :
0,5 Nm - 4.43 lb.in

Débrochage de la carte borniers contrôle

Pour faciliter le câblage de la partie contrôle du variateur, la carte borniers contrôle peut être débrochée :



- 1 dévisser la vis jusqu'à extension du ressort
- 2 débrocher la carte en la couissant vers le bas

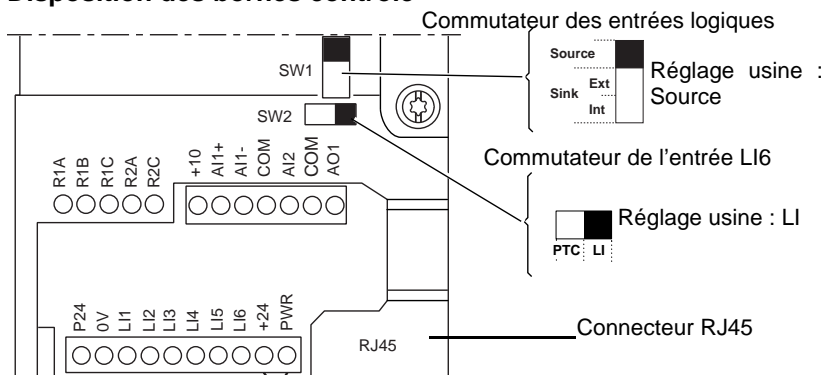
▲ ATTENTION

FIXATION INAPPROPRIÉE DE LA CARTE BORNIERES

Lors du remontage de la carte borniers contrôle, serrez obligatoirement la vis imperdable.

Le non-respect de cette directive peut entraîner des lésions corporelles et/ou des dommages matériels.

Disposition des bornes contrôle



- Capacité maximale de raccordement : 2,5 mm² - AWG 14
- Couple de serrage maxi : 0,6 Nm - 5.3 lb.in

Nota : L'ATV71 est livré avec une liaison entre les bornes PWR et +24.

Caractéristiques et fonctions des bornes contrôle

Bornes	Fonction	Caractéristiques électriques
R1A R1B R1C	Contact OF à point commun (R1C) du relais programmable R1	<ul style="list-style-type: none"> • pouvoir de commutation minimal : 3 mA pour 24 V $\overline{\text{---}}$ • pouvoir de commutation maximal sur charge résistive : 5 A pour 250 V \sim ou 30 V $\overline{\text{---}}$ • courant de commutation maximal sur charge inductive ($\cos \varphi = 0,4$, $L/R = 7$ ms) : 2 A pour 250 V \sim ou 30 V $\overline{\text{---}}$
R2A R2C	Contact à fermeture du relais programmable R2	
+10	Alimentation + 10 V $\overline{\text{---}}$ pour potentiomètre de consigne 1 à 10 k Ω	<ul style="list-style-type: none"> • + 10 V $\overline{\text{---}}$ (10,5 V \pm 0,5 V) • 10 mA maxi
AI1+ AI1 -	Entrée analogique différentielle AI1	<ul style="list-style-type: none"> • - 10 à + 10 V $\overline{\text{---}}$ (tension maxi de non-destruction 24 V)
COM	Commun des entrées/sorties analogiques	0 V
AI2	Selon configuration logicielle : Entrée analogique en tension ou en courant	<ul style="list-style-type: none"> • entrée analogique 0 à + 10 V $\overline{\text{---}}$ (tension maxi de non destruction 24 V), impédance 30 kΩ ou • entrée analogique X - Y mA, X et Y étant programmables de 0 à 20 mA impédance 250 Ω
AO1	Selon configuration logicielle : Sortie analogique en tension ou en courant	<ul style="list-style-type: none"> • sortie analogique 0 à + 10 V $\overline{\text{---}}$, impédance de charge mini 50 kΩ ou • sortie analogique X - Y mA, X et Y étant programmables de 0 à 20 mA impédance de charge maxi 500 Ω
P24	Entrée pour alimentation contrôle +24 V $\overline{\text{---}}$ externe	<ul style="list-style-type: none"> • + 24 V $\overline{\text{---}}$ (mini 19 V, maxi 30 V) • puissance 30 Watts
0V	Commun des entrées logiques et 0V de l'alimentation P24	0 V
L11 à L15	Entrées logiques programmables	<ul style="list-style-type: none"> • + 24 V $\overline{\text{---}}$ (maxi 30 V) • impédance 3,5 kΩ
L16	Selon position du commutateur SW2 : LI ou PTC	SW2 = LI : <ul style="list-style-type: none"> • mêmes caractéristiques que les entrées logiques L11 à L15 SW2 = PTC : <ul style="list-style-type: none"> • seuil de déclenchement 3 kΩ, seuil de réenclenchement 1,8 kΩ • seuil de détection de court-circuit < 50 Ω
+24	Alimentation	commutateur SW1 en position Source ou Sink Int : <ul style="list-style-type: none"> • alimentation + 24 V $\overline{\text{---}}$ interne • 200 mA maxi commutateur SW1 en position Sink ext : <ul style="list-style-type: none"> • entrée pour alimentation + 24 V $\overline{\text{---}}$ externe des entrées logiques
PWR	Entrée de la fonction de sécurité Power Removal	<ul style="list-style-type: none"> • 24 V $\overline{\text{---}}$ (maxi 30 V) • impédance 1,5 kΩ
		Nota : Utiliser des embouts DZ5CE020 (jaune) sur les câbles connectés aux entrées PWR et + 24 V

Borniers

Caractéristiques et fonctions des bornes : carte option VW3A3201

Capacité maximale de raccordement : 1,5 mm² - AWG 16

Couple de serrage maxi : 0,25 Nm - 2,21 lb.in

R3A à LI10 : Mêmes caractéristiques que pour la carte contrôle.

Bornes	Fonction	Caractéristiques électriques
TH1+ TH1-	Entrée sonde PTC	<ul style="list-style-type: none">• seuil de déclenchement 3 kΩ, seuil de réenclenchement 1,8 kΩ• seuil de détection de court circuit < 50 Ω
LO1 LO2	Sorties logiques programmables à collecteur ouvert	<ul style="list-style-type: none">• +24 V $\overline{\text{---}}$ (maxi 30 V)• courant maxi 200 mA en alimentation interne et 200 mA en alimentation externe
CLO	Commun des sorties logiques	
0 V	0 V	0 V

Caractéristiques et fonctions des bornes : carte option VW3A3202

Capacité maximale de raccordement : 1,5 mm² - AWG 16. Couple de serrage maxi : 0,25 Nm - 2,21 lb.in

R4A à LI14 : Mêmes caractéristiques que pour la carte contrôle.

Bornes	Fonction	Caractéristiques électriques
TH2 + TH2 -	Entrée sonde PTC	<ul style="list-style-type: none">• seuil de déclenchement 3 kΩ, seuil de réenclenchement 1,8 kΩ• seuil de détection de court circuit < 50 Ω
RP	Entrée en fréquence	<ul style="list-style-type: none">• gamme de fréquence 0 ... 30 kHz• tension d'entrée maximale 30 V, 15 mA• Ajouter une résistance si la tension d'entrée est supérieure à 5 V (510 Ω pour 12 V, 910 Ω pour 15 V, 1,3 kΩ pour 24 V)• Etat 0 si < 1,2 V, état 1 si > 3,5 V
LO3 LO4	Sorties logiques programmables à collecteur ouvert	<ul style="list-style-type: none">• + 24 V $\overline{\text{---}}$ (maxi 30 V)• courant maxi 20 mA en alimentation interne et 200 mA en alimentation externe
CLO	Commun des sorties logiques	
0 V	0 V	0 V

Caractéristiques et fonctions des bornes : carte interface codeur

Consultez le guide d'installation de l'ATV71 sur le site Internet www.schneider-electric.com

Capacité maximale de raccordement : 1,5 mm² - AWG 16

Couple de serrage maxi : 0,25 Nm - 2,21 lb.in

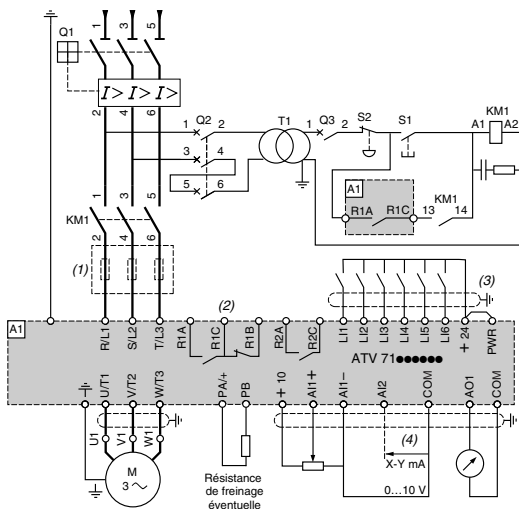
Type des sorties de codeur incrémental à utiliser

- Sorties RS422 : **VW3 A3 401 - VW3 A3 402**
- Sorties à collecteur ouvert : **VW3 A3 403 - VW3 A3 404**
- Sorties "push-pull" : **VW3 A3 405 - VW3 A3 406 - VW3 A3 407**
- Interface codeur à sorties différentielles compatibles RS422: **VW3 A3 411**

Schémas de raccordement

Schémas conformes aux normes ISO 13849-1 catégorie 1, IEC/EN 61508 capacité SIL1, en catégorie d'arrêt 0 selon IEC/EN 60204-1

Alimentation triphasée à coupure amont par contacteur



Nota : Equiper d'antiparasites tous les circuits inductifs proches du variateur ou couplés sur le même circuit, tels que relais, contacteurs, électrovannes, éclairage fluorescent, ...

Constituants à associer : consulter notre catalogue.

- (1) Inductance de ligne éventuelle.
- (2) Contacts du relais de défaut. Permet de signaler à distance l'état du variateur.
- (3) Le raccordement du commun des entrées logiques dépend du positionnement du commutateur SW1.
- (4) Entrée analogique configurable par logiciel en courant (0...20 mA) ou en tension (0...10 V).

▲ ATTENTION

UTILISATION DE RESISTANCE DE FREINAGE

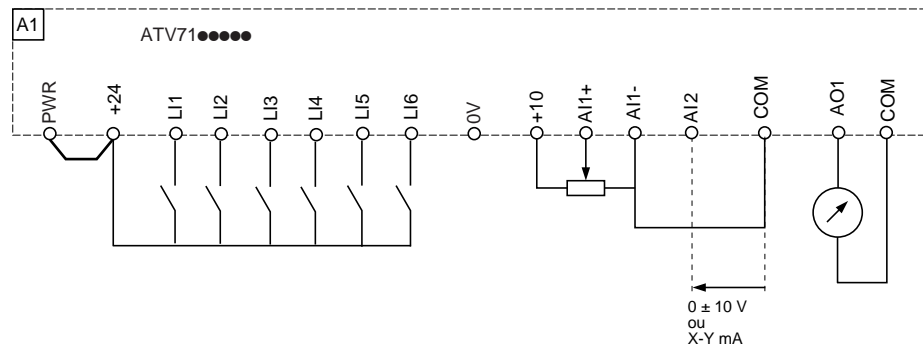
- Utilisez uniquement les valeurs de résistances de freinage préconisées dans nos catalogues.
- Câblez un relais de protection thermique dans la séquence ou configurez la protection de la résistance de freinage (voir guide de programmation) de manière à couper l'alimentation puissance du variateur en cas de défaut.

Le non-respect de cette directive peut entraîner des lésions corporelles et/ou des dommages matériels.

Schémas de raccordement

Schémas de raccordement contrôle

Schéma de raccordement de la carte contrôle



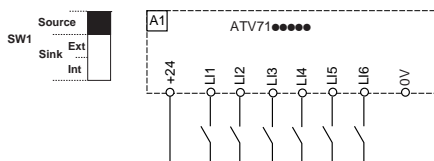
Commutateur des entrées logiques (SW1)

Le commutateur des entrées logiques (SW1) permet d'adapter le fonctionnement des entrées logiques à la technologie des sorties des automates programmables.

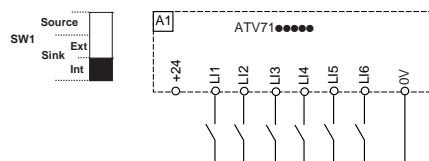
- Positionner le commutateur sur Source (réglage usine) en cas d'utilisation de sorties d'automates à transistors PNP.
- Positionner le commutateur sur Sink Int ou Sink Ext en cas d'utilisation de sorties d'automates à transistors NPN.

Alimentation interne

Commutateur SW1 sur la position "Source"

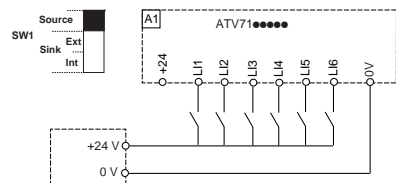


Commutateur SW1 sur la position "Sink int"

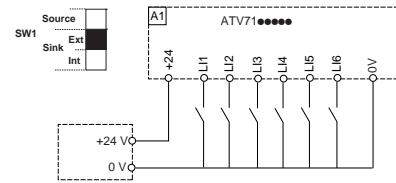


Alimentation externe

Commutateur SW1 sur la position "Source"



Commutateur SW1 sur la position "Sink ext"



⚠ AVERTISSEMENT

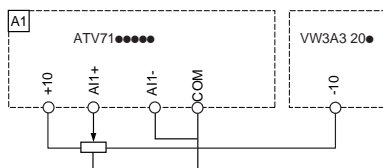
RISQUE DE DÉMARRAGE INTEMPESTIF DU VARIATEUR

Lorsque le commutateur SW1 est sur "Sink Int" ou "Sink Ext", le commun ne doit jamais être relié à la masse ou à la terre de protection, car alors il y a risque de démarrage intempestif au premier défaut d'isolement.

Le non-respect de cette directive peut entraîner la mort, des lésions corporelles graves ou des dommages matériels.

Schémas de raccordement

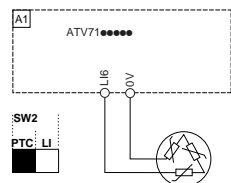
Consigne de vitesse bipolaire



Commutateur SW2

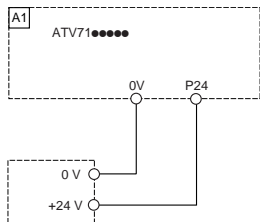
Le commutateur de l'entrée logique LI6 (SW2) permet d'utiliser l'entrée LI6 :

- soit en entrée logique en positionnant le commutateur sur LI (réglage usine),
- soit pour la protection du moteur par sondes PTC en positionnant le commutateur sur PTC



Alimentation du contrôle par une source externe

La carte contrôle peut être alimentée par une source +24 V \square externe

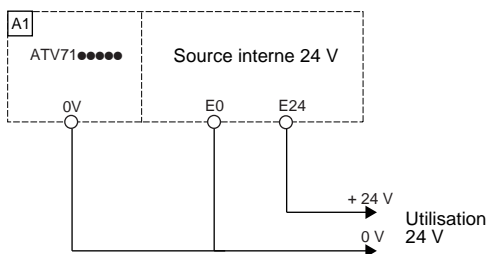


Schémas de raccordement des cartes options

Consulter le guide d'installation sur le Cédérom fourni avec le variateur.

Source interne supplémentaire 24 V sur ATV71W●●●●●A24

La source 24 V est alimentée par le bus DC du variateur.



Utilisation sur réseau IT

Réseau IT: Neutre isolé ou impédant.

Utiliser un contrôleur permanent d'isolement compatible avec les charges non linéaires : type XM200 de marque Merlin Gerin, par exemple.

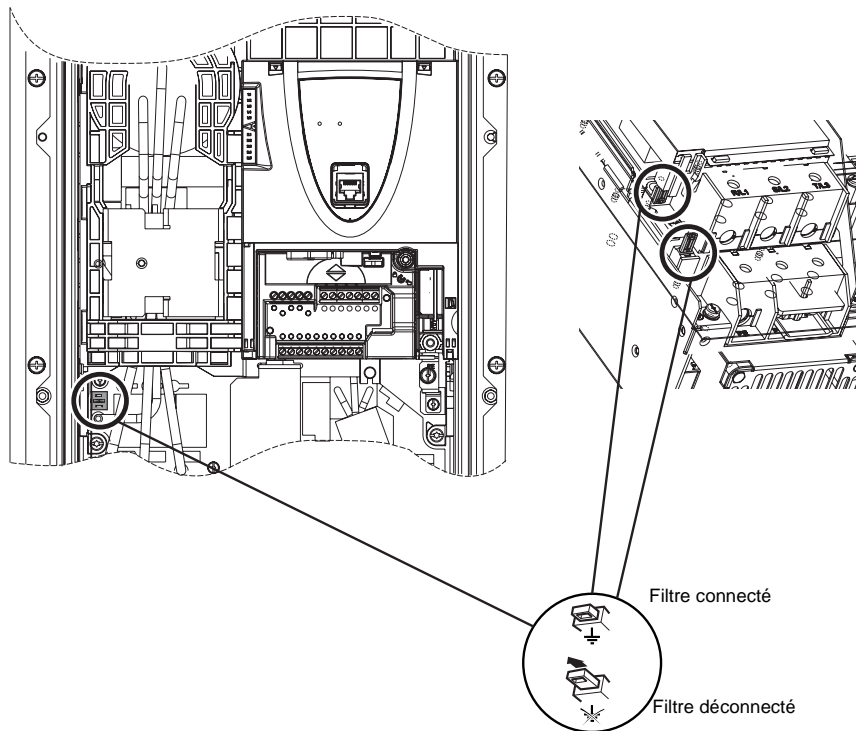
Les Altivar 71● comportent des filtres RFI intégrés. Pour utilisation sur réseau IT, il est nécessaire de supprimer la liaison de ces filtres à la masse, de la façon suivante :

Un cavalier doit être actionné pour déconnecter les filtres sur tous les variateurs ATV71●●●●N4, excepté sur les variateurs ATV71●D22N4 qui en comportent deux disposés tête-bêche.

Ces cavaliers sont situés en bas à gauche près de la borne L1.

exemple : ATV71WD18N4

exemple : ATV71WD22N4



Dans le cas des ATV71W●●●A24 : ne pas déplacer le cavalier de l'alimentation 24 V, placé en position déconnecté en usine.

▲ ATTENTION

RISQUE DE SURCHAUFFE DU VARIATEUR

Sur les variateurs ATV71●075N4 à U40N4, quand les filtres sont déconnectés, la fréquence de découpage du variateur ne doit pas dépasser 4 kHz. Se reporter au guide de programmation pour le réglage du paramètre correspondant.

Le non-respect de cette directive peut entraîner des lésions corporelles et/ou des dommages matériels.

Compatibilité électromagnétique, câblage

Principe et précautions

- Équipotentialité "haute fréquence" des masses entre le variateur, le moteur et les blindages des câbles.
- Utilisation de câbles blindés avec blindages reliés à la masse aux deux extrémités pour les câbles moteur, résistance de freinage éventuelle, et contrôle-commande. Ce blindage peut être réalisé sur une partie du parcours par tubes ou goulottes métalliques à condition qu'il n'y ait pas de discontinuité.
- Séparer les circuits de commande et les circuits de puissance. Pour les circuits de commande et de consigne de vitesse, il est recommandé d'utiliser du câble blindé et torsadé au pas compris entre 25 et 50 mm (0,98 et 1,97 in.)
- Séparer le plus possible le câble d'alimentation (réseau) du câble moteur.
- Les câbles moteur doivent avoir une longueur minimale de 0,5 m (20 in.).
- Ne pas utiliser de parafoudres ou de condensateurs de correction de facteur de puissance sur la sortie du variateur de vitesse.
- Le raccordement équipotentiel HF des masses entre variateur, moteur, et blindages des câbles ne dispense pas de raccorder les conducteurs de protection PE (vert-jaune) aux bornes prévues à cet effet sur chacun des appareils.

Plaques de raccordement :

Les variateurs sont équipés de plaques de raccordement en partie basse.

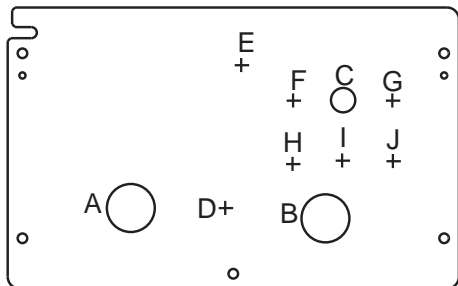
Variateurs ATV71E5●●●●● :

Les plaques sont percées de 10 ou 11 trous suivant le calibre pour permettre le passage des câbles à travers des presse-étoupe. 5 presse-étoupe dont un métallique pour le câble moteur blindé, ainsi que des bouchons sont fournis dans un sachet.

Variateurs ATV71W●●●●● :

Les plaques sont percées de 10 ou 11 trous pour permettre le passage des câbles principaux à travers des presse-étoupe. Les presse-étoupe sont à commander séparément, **ils ne sont pas fournis avec le variateur.**

exemple : ATV71●D18N4



A : Perçage pour câble d'alimentation réseau.

B : Perçage pour câble moteur blindé (utiliser un presse-étoupe métallique).

C : Perçage pour câble de contrôle.

Les plaques comportent en plus des marquages afin de faciliter les perçages éventuels pour :

D : Câble bus DC ou résistance de freinage.

E : Câble option communication.

F, G, H, I, J : Câbles de contrôle.

Diamètres des trous pour ATV71W●●●●●

ATV71W	Plaques des variateurs IP54			Plaques des variateurs UL type 12		
	A mm (in)	B mm (in)	C mm (in)	A mm (in)	B mm (in)	C mm (in)
075N4 à U40N4	20,5 (0.81)	25,5 (1.00)	16,4 (0.65)	27 (1.063)	27 (1.063)	35 (1.375)
U55N4 à U75N4	20,5 (0.81)	25,5 (1.00)	16,4 (0.65)	35 (1.375)	35 (1.375)	35 (1.375)
D11N4 à D18N4	32,5 (1.28)	32,5 (1.28)	16,4 (0.65)	43 (1.688)	43 (1.688)	35 (1.375)
D22N4	40,5 (1.60)	40,5 (1.60)	16,4 (0.65)	49,2 (1.938)	49,2 (1.938)	35 (1.375)
D30N4 à D37N4	50,5 (1.99)	40,5 (1.60)	16,4 (0.65)	61,9 (2.438)	61,9 (2.438)	35 (1.375)
D45N4 à D75N4	63,5 (2.50)	50,5 (1.99)	16,4 (0.65)	74,6 (2.938)	74,6 (2.938)	35 (1.375)

Compatibilité électromagnétique, câblage

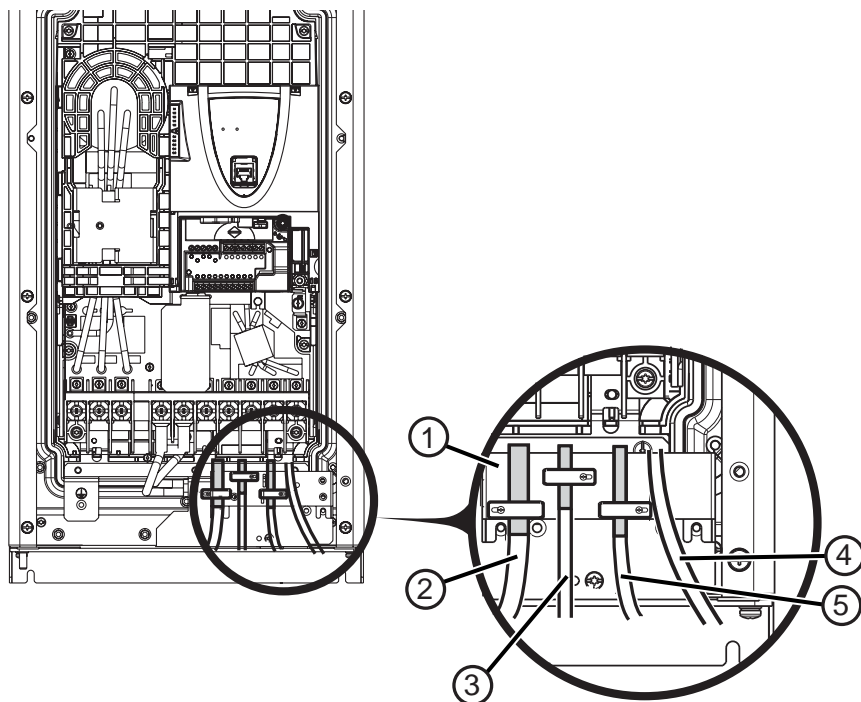
Plan d'installation, câbles contrôle

ATV71● 075N4 à D18N4

Fixer et mettre à la masse les blindages des câbles 2, 3 et 5 au plus près du variateur :

- mettre les blindages à nu,
- utiliser les colliers métalliques inoxydables, sur les parties dénudées des blindages, pour la fixation sur la tôle 1.
- les blindages doivent être suffisamment serrés sur la tôle pour que les contacts soient corrects.

exemple :



1 Plan de masse.

2 Câbles blindés pour raccordement du contrôle/commande. Pour les utilisations nécessitant de nombreux conducteurs, il faudra utiliser des faibles sections ($0,5 \text{ mm}^2$ - AWG 20).

3 Câbles blindés pour raccordement du codeur.

4 Fils non blindés pour la sortie des contacts des relais.

5 Câbles blindés pour raccordement de l'entrée de la fonction de sécurité "Power Removal".

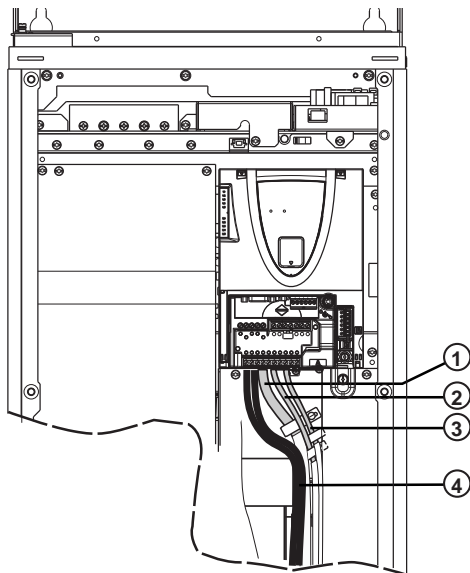
Compatibilité électromagnétique, câblage

Plan d'installation, câbles contrôle

ATV71● D22N4 à D75N4

Fixer et mettre à la masse les blindages des câbles 1, 2 et 3 au plus près du variateur :

- mettre les blindages à nu,
- utiliser les colliers métalliques inoxydables, sur les parties dénudées des blindages pour la fixation,
- les blindages doivent être suffisamment serrés sur la tôle pour que les contacts soient corrects.



1 Câbles blindés pour raccordement du contrôle/ commande.

Pour les utilisations nécessitant de nombreux conducteurs, il faudra utiliser des faibles sections (0,5 mm² - AWG 20).

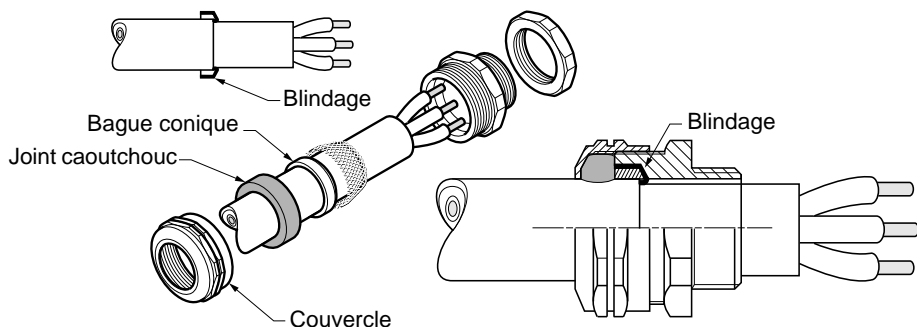
2 Câbles blindés pour raccordement de l'entrée de la fonction de sécurité "Power Removal".

3 Câbles blindés pour raccordement du codeur.

4 Fils non blindés pour la sortie des contacts des relais.

Montage et raccordement du câble moteur blindé avec presse-étoupe métallique (non fourni avec le variateur) :

- Préparer le câble blindé en dénudant les extrémités en vue du raccordement.
- Desserrer le couvercle du presse-étoupe.
- Monter le câble blindé dans le presse-étoupe en respectant le contact à 360°.
- Retrousser le blindage et le serrer entre la bague et le corps du presse-étoupe en revissant le couvercle.



Mise en service - Recommandations préliminaires

Préréglages variateur (configuration usine)

Nous avons préréglé l'Altivar 71 en usine pour les conditions d'emploi les plus courantes :

- Macro configuration : Start / Stop.
- Fréquence **moteur** : 50 Hz.
- Application à couple constant, contrôle vectoriel de flux sans capteur.
- Mode d'arrêt normal sur rampe de décélération.
- Mode d'arrêt sur défaut : roue libre.
- Rampes linéaires, accélération et décélération : 3 secondes.
- Petite vitesse : 0 Hz.
- Grande vitesse : 50 Hz.
- Courant thermique moteur = courant nominal variateur.
- Courant de freinage par injection à l'arrêt = 0,7 x courant nominal variateur, pendant 0,5 seconde.
- Pas de redémarrage automatique après un défaut.
- Fréquence de découpage 2,5 kHz ou 4 kHz selon le calibre du variateur.
- Entrées logiques :
 - LI1 : marche avant, LI2 : marche arrière (2 sens de marche), commande 2 fils sur transition.
 - LI3, LI4, LI5, LI6 : inactives (non affectées).
- Entrées analogiques :
 - AI1 : consigne vitesse 0 +/- 10 V.
 - AI2 : 0-20 mA inactive (non affectée).
- Relais R1 : le contact s'ouvre en cas de défaut (ou variateur hors tension)
- Relais R2 : inactif (non affecté).
- Sortie analogique AO1 : 0-20 mA, inactive (non affectée).

Si les valeurs ci-dessus sont compatibles avec votre application, utilisez le variateur sans modification des réglages.

Préréglages cartes options

Les entrées / sorties des cartes options sont non affectées en réglage usine.

Commande de puissance par contacteur de ligne

▲ ATTENTION

RISQUES DE DOMMAGES MATERIELS

- Evitez de manœuvrer fréquemment le contacteur (vieillesse prématuré des condensateurs de filtrage).
- En cas de temps de cycles < 60 s il y a risque de destruction de la résistance de charge.

Le non-respect de cette directive peut entraîner des lésions corporelles et/ou des dommages matériels.

Démarrage

Important :

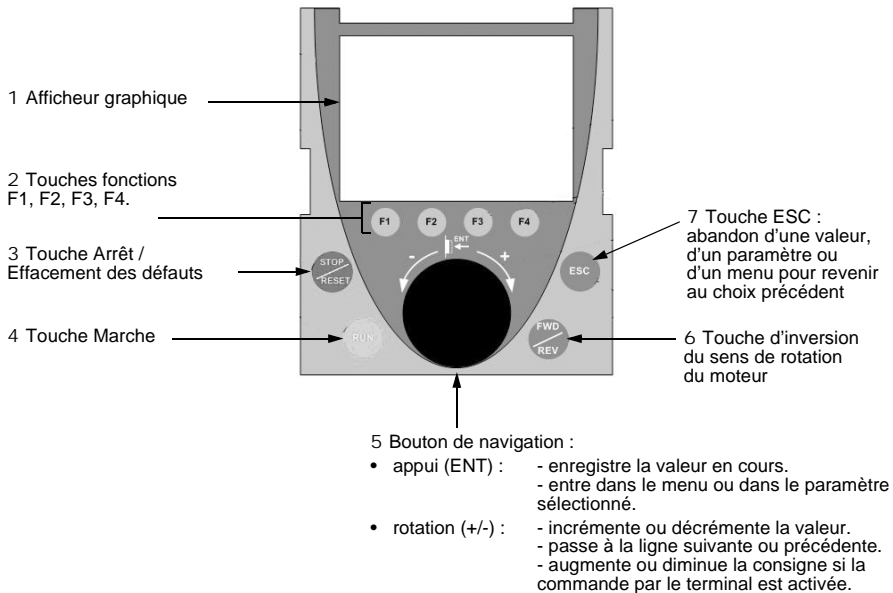
En configuration usine, le moteur ne peut être alimenté qu'après une remise à zéro préalable des ordres "avant", "arrière", "arrêt par injection de courant continu" dans les cas suivants : lors d'une mise sous tension ou d'une remise à zéro de défaut manuelle ou après une commande d'arrêt.
A défaut, le variateur affiche "nSt" et ne démarre pas.

Essai sur moteur de faible puissance ou sans moteur, utilisation de moteurs en parallèle

Consulter le Cédérom fourni avec le variateur.

Terminal graphique

Description du terminal



Nota : Les touches 3, 4, 5 et 6 permettent de commander directement le variateur, si la commande par le terminal est activée.

Codes d'état du variateur :

- ACC : Accélération
- CLI : Limitation de courant
- CTL : Arrêt contrôlé sur perte phase réseau
- DCB : Freinage par injection de courant continu en cours
- DEC : Décélération
- FLU : Fluxage moteur en cours
- FRF : Variateur en vitesse de repli
- FST : Arrêt rapide
- NLP : Puissance non alimentée (pas de réseau sur L1, L2, L3)
- NST : Arrêt en roue libre
- OBR : Décélération auto adaptée
- PRA : Fonction Power removal active (variateur verrouillé)
- RDY : Variateur prêt
- RUN : Variateur en marche
- SOC : Coupure aval contrôlée en cours
- TUN : Auto-réglage en cours
- USA : Alarme sous-tension

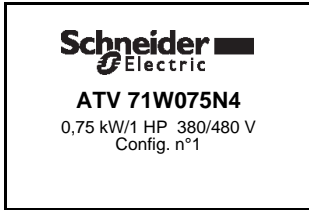
A la première mise sous tension le cheminement dans les menus est imposé jusqu'au [1. MENU VARIATEUR] afin de guider l'utilisateur.

Les paramètres du sous menu [1.1 SIMPLY START] doivent être configurés et l'auto-réglage effectué impérativement avant de démarrer le moteur.

Terminal graphique

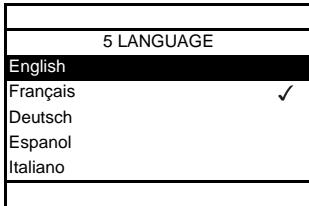


Seul le menu [1.1 SIMPLY START] est décrit dans ce document. Pour connaître le contenu des autres menus consulter le cédérom fourni avec le variateur.



Affichage pendant 3 secondes après la mise sous tension

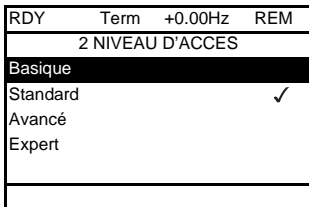
3 secondes ↓



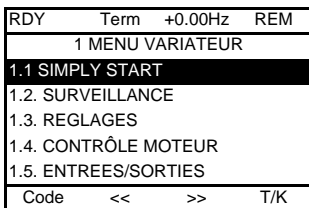
Passage au menu [5 LANGUAGE] automatiquement.

Choisir la langue et appuyer sur ENT.

Chinese

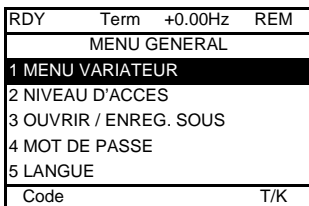


Passage au menu [2 NIVEAU D'ACCES]
(consulter le cédérom fourni avec le variateur)
Choisir le niveau d'accès et appuyer sur ENT.



Passage au [1 MENU VARIATEUR]
(consulter le cédérom fourni avec le variateur)

ESC ↓



Retour au [MENU GENERAL] par ESC

Menu [1.1 SIMPLY START] (SIM-)

Le menu [1.1-SIMPLY START] (SIM-) permet d'effectuer une mise en service rapide, suffisante dans la plupart des applications.



Nota : Les paramètres du menu [1.1 SIMPLY START] (SIM-) sont à renseigner dans l'ordre où ils se présentent, car les premiers conditionnent les suivants.
Par exemple [Cde 2 fils / 3fils] (tCC) est à configurer avant tout autre.

Macro configuration

La macro configuration permet la configuration rapide des fonctions pour un domaine d'application spécifique.

Le choix d'une macro configuration entraîne l'affectation des Entrées / Sorties de cette macro configuration.

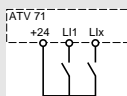
Entrée / sortie	[Start/ stop]	[Manut.]	[Usage gén.]	[Levage]	[PID régul.]	[Network C.]	[Maître/escl.]
A11	[Canal réf. 1]	[Canal réf. 1]	[Canal réf. 1]	[Canal réf. 1]	[Canal réf. 1] (Consigne PID)	[Canal réf. 2] ([Canal réf. 1] par le bus)	[Canal réf. 1]
A12	[Non]	[Réf. sommatrice 2]	[Réf. sommatrice 2]	[Non]	[Retour PID]	[Non]	[Référence couple]
AO1	[Fréq. mot]	[Fréq. mot]	[Fréq. mot]	[Fréq. mot]	[Fréq. mot]	[Fréq. mot]	[Couple sig.]
R1	[Non défaut]	[Non défaut]	[Non défaut]	[Non défaut]	[Non défaut]	[Non défaut]	[Non défaut]
R2	[Non]	[Non]	[Non]	[Cmde frein]	[Non]	[Non]	[Non]
L11 (2 fils)	[Sens avant]	[Sens avant]	[Sens avant]	[Sens avant]	[Sens avant]	[Sens avant]	[Sens avant]
L12 (2 fils)	[Sens arrière]	[Sens arrière]	[Sens arrière]	[Sens arrière]	[Sens arrière]	[Sens arrière]	[Sens arrière]
L13 (2 fils)	[Non]	[2 vitesses présél.]	[Jog]	[Reset défauts]	[RAZ intégral PID]	[Commutation réf.2]	[Comm. couple/vit]
L14 (2 fils)	[Non]	[4 vitesses présél.]	[Reset défauts]	[Défaut externe]	[2 Réf. PID présél.]	[Reset défauts]	[Reset défauts]
L15 (2 fils)	[Non]	[8 vitesses présél.]	[Limitation couple]	[Non]	[4 Réf. PID présél.]	[Non]	[Non]
L16 (2 fils)	[Non]	[Reset défauts]	[Non]	[Non]	[Non]	[Non]	[Non]
L11 (3 fils)	Stop	Stop	Stop	Stop	Stop	Stop	Stop
L12 (3 fils)	[Sens avant]	[Sens avant]	[Sens avant]	[Sens avant]	[Sens avant]	[Sens avant]	[Sens avant]
L13 (3 fils)	[Sens arrière]	[Sens arrière]	[Sens arrière]	[Sens arrière]	[Sens arrière]	[Sens arrière]	[Sens arrière]
L14 (3 fils)	[Non]	[2 vitesses présél.]	[Jog]	[Reset défauts]	[RAZ intégral PID]	[Commutation réf.2]	[Comm. couple/vit]
L15 (3 fils)	[Non]	[4 vitesses présél.]	[Reset défauts]	[Défaut externe]	[2 Réf. PID présél.]	[Reset défauts]	[Reset défauts]
L16 (3 fils)	[Non]	[8 vitesses présél.]	[Limitation couple]	[Non]	[4 Réf. PID présél.]	[Non]	[Non]

En commande 3 fils l'affectation des entrées L11 à L16 est décalée.

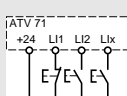
Nota : Tout est modifiable, réglable et réaffectable : consulter le cédérom fourni avec le variateur.

Menu [1.1 SIMPLY START] (SIM-)

Code	Nom / Description	Plage de réglage	Réglage usine
<p>t C C</p> <p>2 C</p> <p>3 C</p>	<p><input type="checkbox"/> [Cde 2 fils / 3fils]</p> <p><input type="checkbox"/> [Cde 2 fils] (2C)</p> <p><input type="checkbox"/> [Cde 3 fils] (3C)</p> <p>Commande 2 fils : C'est l'état (0 ou 1) ou le front (0 à 1 ou 1 à 0) de l'entrée qui commande la marche ou l'arrêt.</p> <p>Commande 3 fils (Commande par impulsions) : une impulsion "avant" ou arrière" suffit pour commander le démarrage, une impulsion "stop" suffit pour commander l'arrêt.</p>		[Cde 2 fils] (2C)
<p style="text-align: center;">▲ AVERTISSEMENT</p> <p>RISQUE DE FONCTIONNEMENT INATTENDU DE L'APPAREIL</p> <p>Le changement d'affectation de [Cde 2 fils/3fils] (tCC) nécessite un appui prolongé (2 s) de la touche "ENT".</p> <p>Il entraîne un retour au réglage usine de la fonction : [Type cde 2 fils] (tCt), consulter le cédérom fourni avec le variateur, et de toutes les fonctions affectant des entrées logiques.</p> <p>Il entraîne également un retour à la macro configuration sélectionnée si celle ci a été personnalisée (perte des personnalisations).</p> <p>Assurez vous que ce changement est compatible avec le schéma de câblage utilisé.</p> <p>Le non-respect de cette directive peut entraîner la mort, des lésions corporelles graves ou des dommages matériels.</p>			
<p>C F G</p> <p>S t S</p> <p>H d G</p> <p>H S t</p> <p>G E n</p> <p>P I d</p> <p>n E t</p> <p>n S L</p>	<p><input type="checkbox"/> [Macro configuration]</p> <p><input type="checkbox"/> [Start/stop] (StS) : Marche / arrêt</p> <p><input type="checkbox"/> [Manut.] (HdG) : Manutention</p> <p><input type="checkbox"/> [Levage] (HSt) : Levage</p> <p><input type="checkbox"/> [Usage gén.] (GEn) : Usage général</p> <p><input type="checkbox"/> [PID régul.] (PI d) : Régulation PID</p> <p><input type="checkbox"/> [Network C.] (nEt) : Bus de communication</p> <p><input type="checkbox"/> [Maître/escl.] (MSL) : Maître / esclave</p>		[Start/Stop] (StS)
<p style="text-align: center;">▲ AVERTISSEMENT</p> <p>RISQUE DE FONCTIONNEMENT INATTENDU DE L'APPAREIL</p> <p>Le changement de la [Macro configuration] (CFG) nécessite un appui prolongé (2 s) de la touche ENT. Assurez vous que la macro configuration choisie est compatible avec le schéma de câblage utilisé.</p> <p>Le non-respect de cette directive peut entraîner la mort, des lésions corporelles graves ou des dommages matériels.</p>			



Exemple de câblage en "source" :
L1 : avant
Lix : arrière



Exemple de câblage en "source" :
L1 : stop
L2 : avant
Lix : arrière

Menu [1.1 SIMPLY START] (SIM-)

Code	Nom / Description	Plage de réglage	Réglage usine
CCFG YES	<input type="checkbox"/> [Macro perso.] Paramètre en lecture seulement, visible si au moins un paramètre de la macro configuration a été modifié. <input type="checkbox"/> [Oui] (YES)		
bFr 50 60	<input type="checkbox"/> [Standard fréq. mot.] <input type="checkbox"/> [50 Hz IEC] (50) : IEC <input type="checkbox"/> [60 Hz NEMA] (60) : NEMA Ce paramètre modifie les préréglages des paramètres : [Puissance nom. mot.] (nPr), [Tension nom. mot.] (UnS), [Courant nom. mot.] (nCr), [Fréq. nom. mot.] (FrS), [Vitesse. nom. mot.] (nSP) et [Fréquence maxi.] (tFr) ci dessous, [Courant therm. mot.] (tH) page 36, [Grande vitesse] (HSP) page 36.		[50 Hz IEC] (50)
nPr	<input type="checkbox"/> [Puissance nom. mot.] Puissance nominale moteur inscrite sur sa plaque signalétique, en kW si [Standard Mot.Fréq] (bFr) = [50 Hz IEC] (50), en HP si [Standard Mot.Fréq] (bFr) = [60 Hz NEMA] (60).	selon calibre variateur	selon calibre variateur
UnS	<input type="checkbox"/> [Tension nom. mot.] Tension nominale moteur inscrite sur sa plaque signalétique.	200 à 480 V	400 ou 460 V selon [Standard Mot.Fréq] (bFr)
nCr	<input type="checkbox"/> [Courant nom. mot.] Courant nominal moteur inscrit sur sa plaque signalétique.	0,25 à 1,5 In (1)	selon calibre variateur et [Standard Mot.Fréq] (bFr)
FrS	<input type="checkbox"/> [Fréq. nom. mot.] Fréquence nominale moteur inscrite sur sa plaque signalétique. Le réglage usine est 50 Hz, remplacé par un préréglage de 60 Hz si [Standard Mot.Fréq] (bFr) est mis à 60 Hz.	10 à 500 ou 1600 Hz selon calibre	50 Hz
nSP	<input type="checkbox"/> [Vitesse nom. mot.] Vitesse nominale moteur inscrite sur sa plaque signalétique. 0 à 9999 RPM puis 10.00 à 96.00 kRPM sur l'afficheur intégré. Si la plaque signalétique n'indique pas la vitesse nominale mais la vitesse de synchronisme et le glissement en Hz ou en %, calculer la vitesse nominale comme suit : <ul style="list-style-type: none"> • vitesse nominale = vitesse de synchronisme x $\frac{100 - \text{glissement en } \%}{100}$ ou • vitesse nominale = vitesse de synchronisme x $\frac{50 - \text{glissement en Hz}}{50}$ (moteurs 50 Hz) ou • vitesse nominale = vitesse de synchronisme x $\frac{60 - \text{glissement en Hz}}{60}$ (moteurs 60 Hz) 	0 à 96000 RPM	selon calibre variateur
tFr	<input type="checkbox"/> [Fréquence maxi.] Le réglage usine est 60 Hz, remplacé par un préréglage à 72 Hz si [Standard Mot.Fréq] (bFr) est mis à 60 Hz. La valeur maxi est limitée par les conditions suivantes : <ul style="list-style-type: none"> • elle ne peut dépasser 10 fois la valeur de [Fréq. nom. mot.] (FrS) • les valeurs de 500 Hz à 1600 Hz ne sont possibles qu'en commande U / F et pour des puissances limitées à 37 kW pour ATV71●●●●. Dans ce cas configurer le [Type cde moteur] (Ct) avant [Fréquence maxi.] (tFr). 	10 à 1600 Hz	60 Hz

(1) In correspond au courant nominal variateur indiqué dans le guide d'installation et sur l'étiquette signalétique du variateur

Menu [1.1 SIMPLY START] (SIM-)

Code	Nom / Description	Réglage usine
<p><i>tUn</i></p> <p><i>nO</i> <i>yES</i></p> <p><i>dOnE</i></p>	<p><input type="checkbox"/> [Auto-réglage]</p> <p><input type="checkbox"/> [Non] (nO) : Auto-réglage non fait.</p> <p><input type="checkbox"/> [Oui] (YES) : L'auto-réglage est fait dès que possible, puis le paramètre passe automatiquement à [Fait] (dOnE).</p> <p><input type="checkbox"/> [Fait] (dOnE) : Utilisation des valeurs données par le précédent auto-réglage.</p> <p>Attention :</p> <ul style="list-style-type: none"> Il est impératif que tous les paramètres moteurs ([Tension nom. mot.] (UnS), [Fréq. nom. mot.] (FrS), [Courant nom. mot.] (nCr), [Vitesse nom. mot.] (nSP), [Puissance nom. mot.] (nPr)) soient correctement configurés avant d'effectuer l'auto-réglage. Si au moins un de ces paramètres est modifié après que l'auto-réglage a été effectué, [Auto-réglage] (tUn) repasse à [Non] (nO) et doit être refait. L'auto-réglage s'effectue seulement si aucune commande d'arrêt n'est actionnée. Si une fonction "arrêt roue libre" ou "arrêt rapide" est affectée à une entrée logique, il faut mettre cette entrée à 1 (active à 0). L'auto-réglage est prioritaire sur les ordres de marche ou de préfluxage éventuels qui seront pris en compte après la séquence d'auto-réglage. Si l'auto-réglage échoue le variateur affiche [Non] (nO) et, suivant la configuration de [Gestion défaut tnF] (tnL) (consulter le cédérom fourni avec le variateur), peut passer en défaut [autoréglage] (tnF). L'auto-réglage peut durer 1 à 2 secondes. Ne pas l'interrompre et attendre que l'affichage passe à "[Fait] (dOnE)" ou à "[Non] (nO)". 	[Non] (nO)
<p>▲ ATTENTION</p> <p>RISQUES DE DOMMAGES MATERIELS</p> <p>Pendant l'auto-réglage le variateur envoie un courant de pleine charge au moteur. Vérifiez que le moteur est dimensionné pour supporter un courant de pleine charge, avant d'utiliser la fonction d'auto-réglage.</p> <p>Le non-respect de cette directive peut entraîner des lésions corporelles et/ou des dommages matériels.</p>		
<p><i>tUS</i></p> <p><i>tAb</i></p> <p><i>PEnd</i> <i>PrOG</i> <i>FAIL</i> <i>dOnE</i></p>	<p><input type="checkbox"/> [Etat auto-réglage]</p> <p>(information, non paramétrable)</p> <p><input type="checkbox"/> [Non fait] (tAb) : La valeur par défaut de résistance du stator est utilisée pour commander le moteur.</p> <p><input type="checkbox"/> [En attente] (PEnd) : L'auto-réglage a été demandé mais n'est pas encore effectué.</p> <p><input type="checkbox"/> [En cours] (PrOG) : auto-réglage en cours.</p> <p><input type="checkbox"/> [Echec] (FAIL) : L'auto-réglage a échoué.</p> <p><input type="checkbox"/> [Fait] (dOnE) : La résistance stator mesurée par la fonction auto-réglage est utilisée pour commander le moteur.</p>	[Non fait] (tAb)
<p><i>PHr</i></p> <p><i>AbC</i> <i>ACb</i></p>	<p><input type="checkbox"/> [Rotation phase]</p> <p><input type="checkbox"/> [ABC] (AbC) : Sens normal,</p> <p><input type="checkbox"/> [ACB] (ACb) : Sens inverse.</p> <p>Ce paramètre permet d'inverser le sens de rotation du moteur sans inverser le câblage.</p>	[ABC] (AbC)

Paramètres modifiables en marche et à l'arrêt

Code	Nom / Description	Réglage usine	
<i>I E H</i>	<input type="checkbox"/> [Courant therm. mot.] Courant de protection thermique du moteur, à régler à l'intensité nominale lue sur sa plaque signalétique.	0 à 1,5 In (1)	Selon calibre variateur
<i>R C C</i>	<input type="checkbox"/> [Accélération] Temps pour accélérer de 0 à la [Fréq. nom. mot.] (FrS) (page 34). S'assurer que cette valeur est compatible avec l'inertie entraînée.	0,1 à 999,9 s	3,0 s
<i>d E C</i>	<input type="checkbox"/> [Décélération] Temps pour décélérer de la [Fréq. nom. mot.] (FrS) (page 34) à 0. S'assurer que cette valeur est compatible avec l'inertie entraînée.	0,1 à 999,9 s	3,0 s
<i>L S P</i>	<input type="checkbox"/> [Petite vitesse] Fréquence moteur à consigne mini, réglage de 0 à [Grande vitesse] (HSP).	0	
<i>H S P</i>	<input type="checkbox"/> [Grande vitesse] Fréquence moteur à consigne maxi, réglage de [Petite vitesse] (LSP) à [Fréquence maxi] (tFr). Le réglage usine devient 60 Hz si [Standard fréq. mot.] (bFr) = [60 Hz] (60).	50 Hz	

(1) In correspond au courant nominal variateur indiqué dans le guide d'installation et sur l'étiquette signalétique du variateur.

Défauts - causes - remèdes

Non démarrage sans affichage de défaut

- S'il n'y a aucun affichage, vérifier que le variateur est bien alimenté.
- L'affectation des fonctions "Arrêt rapide" ou "Arrêt roue libre" entraîne un non démarrage si les entrées logiques correspondantes ne sont pas sous tension. L'ATV71 affiche alors [NST] (nSt) en arrêt roue libre et [FST] (FSt) en arrêt rapide. Ceci est normal car ces fonctions sont actives à zéro afin d'obtenir la sécurité d'arrêt en cas de coupure de fil.
- S'assurer que la ou les entrées de commande de marche sont actionnées conformément au mode de contrôle choisi (paramètres [Cde 2 fils/3fils] (tCC) et [Type cde 2 fils] (tCT) page 33).

Défauts non réarmables automatiquement

La cause du défaut doit être supprimée avant réarmement par mise hors puis sous tension.

Les défauts AnF, brF, ECF, EnF, SOF, SPF et tnF sont réarmables aussi à distance par entrée logique ou bit de commande (consulter le cédérom fourni avec le variateur).

Défaut	Nom	Cause probable	Procédure remède
A I 2 F	[ENTREE AI2]	<ul style="list-style-type: none"> • signal non conforme sur l'entrée analogique.AI2 	<ul style="list-style-type: none"> • Vérifier le câblage de l'entrée analogique AI2 et la valeur du signal.
A n F	[DEVIRAGE]	<ul style="list-style-type: none"> • le retour vitesse par codeur n'est pas cohérent avec la consigne 	<ul style="list-style-type: none"> • Vérifier les paramètres moteur, gain et stabilité. • Ajouter une résistance de freinage. • Vérifier le dimensionnement moteur / variateur / charge. • Vérifier l'accouplement mécanique du codeur et son câblage.
br F	[FREIN MECANIQUE]	<ul style="list-style-type: none"> • le contact de retour du frein n'est pas en concordance avec la commande de frein. 	<ul style="list-style-type: none"> • Vérifier le circuit de retour et le circuit de commande de frein. • Vérifier l'état mécanique du frein.
C r F I	[DEFAUT PRECHARGE]	<ul style="list-style-type: none"> • défaut de commande du relais de charge ou résistance de charge détériorée 	<ul style="list-style-type: none"> • Vérifier les connexions internes. • Contrôler / réparer le variateur.
E C F	[LIAISON MECA CODEUR]	<ul style="list-style-type: none"> • rupture de l'accouplement mécanique du codeur. 	<ul style="list-style-type: none"> • Vérifier l'accouplement mécanique du codeur.
E E F I E E F 2	[EEPROM CONTROLE]	<ul style="list-style-type: none"> • défaut mémoire interne 	<ul style="list-style-type: none"> • Vérifier l'environnement (compatibilité électromagnétique). • Mettre hors tension, réarmer, faire un retour en réglage usine. • Contrôler / réparer le variateur.
En F	[DEFAUT CODEUR]	<ul style="list-style-type: none"> • défaut retour codeur 	<ul style="list-style-type: none"> • Vérifier [Nombre impulsions] (PGI) et [Signaux codeur] (EnS) (consulter le cédérom fourni avec le variateur). • Vérifier le bon fonctionnement mécanique et électrique du codeur, son alimentation et son raccordement. • Vérifier et si nécessaire inverser le sens de rotation du moteur (paramètre [Rotation phase] (PHr) page 35) ou les signaux du codeur.
F C F I	[CONTACT. AVAL COLLE]	<ul style="list-style-type: none"> • Le contacteur aval reste fermé alors que les conditions d'ouverture sont remplies. 	<ul style="list-style-type: none"> • Vérifier le contacteur et son câblage. • Vérifier le circuit de retour.
I L F	[LIAISON INTERNE]	<ul style="list-style-type: none"> • défaut de communication entre carte option et variateur 	<ul style="list-style-type: none"> • Vérifier l'environnement (compatibilité électromagnétique). • Vérifier les connexions. • Remplacer la carte option. • Contrôler / réparer le variateur.
I n F I	[ERREUR CALIBRE]	<ul style="list-style-type: none"> • La carte puissance est différente de celle qui est mémorisée. 	<ul style="list-style-type: none"> • Vérifier la référence de la carte puissance.
I n F 2	[PUISS INCOMPATIBLE]	<ul style="list-style-type: none"> • La carte puissance est incompatible.avec la carte contrôle. 	<ul style="list-style-type: none"> • Vérifier la référence de la carte puissance et sa compatibilité.

Défauts - causes - remèdes

Défauts non réarmables automatiquement (suite)

Défaut	Nom	Cause probable	Procédure remède
<i>lnF3</i>	[LIAISON SERIE INTERNE]	<ul style="list-style-type: none"> Défaut de communication entre les cartes internes. 	<ul style="list-style-type: none"> Vérifier les connexions internes. Contrôler / réparer le variateur.
<i>lnF4</i>	[INTERNE - ZONE FAB]	<ul style="list-style-type: none"> Incohérence de données internes. 	<ul style="list-style-type: none"> Recalibrer le variateur (par les services Schneider Electric)
<i>lnFB</i>	[OPTION INTERNE]	<ul style="list-style-type: none"> L'option installée dans le variateur est inconnue. 	<ul style="list-style-type: none"> Vérifier la référence et la compatibilité de l'option.
<i>lnF7</i>	[INTERNE - INIT HARD]	<ul style="list-style-type: none"> L'initialisation du variateur est incomplète. 	<ul style="list-style-type: none"> Mettre hors tension et réarmer.
<i>lnFB</i>	[INTERN. ALIM. CONTROLE]	<ul style="list-style-type: none"> L'alimentation contrôle n'est pas correcte. 	<ul style="list-style-type: none"> Vérifier l'alimentation du contrôle.
<i>lnF9</i>	[INTERNE - MESURE I]	<ul style="list-style-type: none"> Les mesures courant sont incorrectes. 	<ul style="list-style-type: none"> Remplacer les capteurs de courant ou la carte puissance. Contrôler / réparer le variateur.
<i>lnFA</i>	[INTERN. CIRCUIT RESEAU]	<ul style="list-style-type: none"> L'étage d'entrée ne fonctionne pas correctement 	<ul style="list-style-type: none"> Contrôler / réparer le variateur.
<i>lnFb</i>	[INTERNE CAPTEUR TEMP]	<ul style="list-style-type: none"> Le capteur de température du variateur ne fonctionne pas correctement. 	<ul style="list-style-type: none"> Remplacer le capteur de température. Contrôler / réparer le variateur.
<i>lnFC</i>	[INTERNE - MESURE TEMPS]	<ul style="list-style-type: none"> Défaut du composant électronique de mesure du temps. 	<ul style="list-style-type: none"> Contrôler / réparer le variateur.
<i>lnFE</i>	[DEFAUT MICRO]	<ul style="list-style-type: none"> Défaut du microprocesseur interne. 	<ul style="list-style-type: none"> Mettre hors tension et réarmer. Contrôler / réparer le variateur.
<i>DCF</i>	[SURINTENSITE]	<ul style="list-style-type: none"> paramètres des menus [REGLAGES] (SE-) et [1.4 CONTRÔLE MOTEUR] (drC-) non corrects. inertie ou charge trop forte. blocage mécanique. 	<ul style="list-style-type: none"> Vérifier les paramètres (consulter le cédérom fourni avec le variateur). Vérifier le dimensionnement moteur/ variateur/charge. Vérifier l'état de la mécanique.
<i>PrF</i>	[POWER REMOVAL]	<ul style="list-style-type: none"> défaut de la fonction de sécurité du variateur "Power removal" 	<ul style="list-style-type: none"> Contrôler / réparer le variateur.
<i>SCF1</i>	[COURT-CIRCUIT MOT.]	<ul style="list-style-type: none"> court-circuit ou mise à la terre en sortie du variateur courant de fuite important à la terre en sortie du variateur dans le cas de plusieurs moteurs en parallèle. 	<ul style="list-style-type: none"> Vérifier les câbles de liaison du variateur au moteur, et l'isolement du moteur.
<i>SCF2</i>	[C.-CIRCUIT IMPEDANT]		<ul style="list-style-type: none"> Réduire la fréquence de découpage. Ajouter des inductances en série avec le moteur.
<i>SCF3</i>	[COURT-CIRCUIT TERRE]		
<i>SDF</i>	[SURVITESSE]	<ul style="list-style-type: none"> instabilité ou charge entraînant trop forte 	<ul style="list-style-type: none"> Vérifier les paramètres moteur, gain et stabilité. Ajouter une résistance de freinage. Vérifier le dimensionnement moteur / variateur / charge.
<i>SPF</i>	[COUPURE RETOUR VIT.]	<ul style="list-style-type: none"> absence de signal retour codeur 	<ul style="list-style-type: none"> Vérifier le câblage entre codeur et variateur. Vérifier le codeur.
<i>tnF</i>	[AUTO-REGLAGE]	<ul style="list-style-type: none"> moteur non raccordé au variateur moteur spécial ou moteur de puissance non adaptée au variateur. 	<ul style="list-style-type: none"> Vérifier la présence du moteur lors de l'auto-réglage. Dans le cas de l'utilisation d'un contacteur aval, le fermer pendant l'auto-réglage. Vérifier l'adéquation moteur / variateur.

Défauts - causes - remèdes

Défauts réarmables avec la fonction redémarrage automatique, après disparition de la cause

Ces défauts sont également réarmables par mise hors puis sous tension ou par entrée logique ou bit de commande (consulter le cédérom fourni avec le variateur).

Défaut	Nom	Cause probable	Procédure remède
R P F F	[DEFAULT APPLICATION]	<ul style="list-style-type: none"> défaut carte Controller Inside 	<ul style="list-style-type: none"> Voir documentation de la carte.
b L F	[COMMANDE FREIN]	<ul style="list-style-type: none"> courant de levée de frein non atteint paramètres de commande de frein non réglés alors que la commande de frein est affectée. 	<ul style="list-style-type: none"> Vérifier le raccordement variateur / moteur. Vérifier les enroulements du moteur. Effectuer les réglages préconisés (consulter le cédérom fourni avec le variateur).
C n F	[DEFAULT RESEAU COM.]	<ul style="list-style-type: none"> défaut de communication sur carte communication 	<ul style="list-style-type: none"> Vérifier l'environnement (compatibilité électromagnétique). Vérifier le câblage. Vérifier le time out. Remplacer la carte option. Contrôler / réparer le variateur.
C O F	[DEFAULT CANopen]	<ul style="list-style-type: none"> interruption de communication sur bus CANopen® 	<ul style="list-style-type: none"> Vérifier le bus de communication. Vérifier le time out. Consulter la documentation spécifique.
E P F F 1	[EXTERNE PAR LI]	<ul style="list-style-type: none"> Défaut déclenché par un organe externe, selon utilisateur 	<ul style="list-style-type: none"> Vérifier l'organe qui a causé le défaut et réarmer.
E P F F 2	[EXTERNE VIA RESEAU]	<ul style="list-style-type: none"> Défaut déclenché par un organe externe, selon utilisateur 	<ul style="list-style-type: none"> Vérifier l'organe qui a causé le défaut et réarmer.
F C F F 2	[CONTACT.AVAL OUVERT]	<ul style="list-style-type: none"> Le contacteur aval reste ouvert alors que les conditions d'ouverture sont remplies. 	<ul style="list-style-type: none"> Vérifier le contacteur et son câblage. Vérifier le circuit de retour.
L C F	[CONTACTEUR LIGNE]	<ul style="list-style-type: none"> Le variateur n'est pas sous tension alors que le contacteur est commandé. 	<ul style="list-style-type: none"> Vérifier le contacteur et son câblage. Vérifier le time out (consulter le cédérom fourni avec le variateur). Vérifier le raccordement réseau / contacteur / variateur.
L F F F 2 L F F F 3 L F F F 4	[PERTE 4-20 mA AI2] [PERTE 4-20 mA AI3] [PERTE 4-20 mA AI4]	<ul style="list-style-type: none"> perte de la consigne 4-20 mA sur une entrée analogique AI2, AI3 ou AI4 	<ul style="list-style-type: none"> Vérifier le raccordement sur les entrées analogiques.
O b F F	[FREINAGE EXCESSIF]	<ul style="list-style-type: none"> freinage trop brutal ou charge entraînant 	<ul style="list-style-type: none"> Augmenter le temps de décélération. Adjoindre une résistance de freinage si nécessaire. Activer la fonction [Adapt. rampe déc] (brA) (consulter le cédérom fourni avec le variateur), si elle est compatible avec l'application
O H F	[SURCHAUFFE VAR.]	<ul style="list-style-type: none"> température variateur trop élevée 	<ul style="list-style-type: none"> Contrôler la charge moteur, la ventilation variateur et la température ambiante. Attendre le refroidissement pour redémarrer.
O L F	[SURCHARGE MOTEUR]	<ul style="list-style-type: none"> déclenchement par courant moteur trop élevé 	<ul style="list-style-type: none"> Vérifier le réglage de la protection thermique moteur, contrôler la charge du moteur. Attendre le refroidissement pour redémarrer.
O P F F 1	[COUPURE 1 PHASE MOTEUR]	<ul style="list-style-type: none"> coupure d'une phase en sortie variateur 	<ul style="list-style-type: none"> Vérifier les raccordements du variateur au moteur

Défauts - causes - remèdes

Défauts réarmables avec la fonction redémarrage automatique, après disparition de la cause (suite)

Ces défauts sont également réarmables par mise hors puis sous tension ou par entrée logique ou bit de commande (consulter le cédérom fourni avec le variateur).

Défaut	Nom	Cause probable	Procédure remède
DPF2	[COUPURE 3 PHASES MOTEUR]	<ul style="list-style-type: none"> moteur non câblé ou de trop faible puissance contacteur aval ouvert instabilités instantanées du courant moteur 	<ul style="list-style-type: none"> Vérifier les raccordements du variateur au moteur Dans le cas de l'utilisation d'un contacteur aval, consulter le cédérom fourni avec le variateur. Essai sur moteur de faible puissance ou sans moteur : en réglage usine, la détection perte phase moteur est active [Perte phase moteur] (OPL) = [Oui] (YES). Pour vérifier le variateur dans un environnement de test ou de maintenance, et sans avoir recours à un moteur équivalent au calibre du variateur (en particulier pour les variateurs de fortes puissances), désactiver la détection de phase moteur [Perte phase moteur] (OPL) = [Non] (nO) (consulter le cédérom fourni avec le variateur). Vérifier et optimiser les paramètres, [Tension nom. mot.] (UnS) et [Courant nom. mot.] (nCr) et faire un [Auto-réglage] (tUn).
DSF	[SURTENSION RESEAU]	<ul style="list-style-type: none"> tension réseau trop élevée réseau perturbé 	<ul style="list-style-type: none"> Vérifier la tension réseau.
DEF1	[SURCHAUFFE PTC1]	<ul style="list-style-type: none"> détection de surchauffe sondes PTC1 	<ul style="list-style-type: none"> Contrôler la charge et le dimensionnement du moteur. Contrôler la ventilation du moteur. Attendre le refroidissement avant de redémarrer. Contrôler le type et l'état des sondes PTC. Vérifier les sondes PTC et leur câblage moteur/variateur.
DEF2	[SURCHAUFFE PTC2]	<ul style="list-style-type: none"> détection de surchauffe sondes PTC2 	
DFL	[SURCHAUFFE LI6 = PTC]	<ul style="list-style-type: none"> détection de surchauffe sondes PTC/LI6. 	
PEF1	[DEFAUT PTC1]	<ul style="list-style-type: none"> Ouverture ou court-circuit des sondes PTC1. 	
PEF2	[DEFAUT PTC2]	<ul style="list-style-type: none"> Ouverture ou court-circuit des sondes PTC2. 	
PEFL	[DEFAUT LI6 = PTC]	<ul style="list-style-type: none"> Ouverture ou court-circuit des sondes PTC/LI6. 	
SCF4	[COURT-CIRCUIT IGBT]	<ul style="list-style-type: none"> Défaut composant de puissance. 	<ul style="list-style-type: none"> Contrôler / réparer le variateur.
SCF5	[C.-CIRCUIT CHARGE]	<ul style="list-style-type: none"> Court-circuit en sortie du variateur. 	<ul style="list-style-type: none"> Vérifier les câbles de liaison du variateur au moteur et l'isolement du moteur. Contrôler / réparer le variateur.
SLF1	[COM. MODBUS]	<ul style="list-style-type: none"> interruption de communication sur bus Modbus 	<ul style="list-style-type: none"> Vérifier le bus de communication. Vérifier le time out. Consulter la documentation spécifique.

Défauts - causes - remèdes

Défauts réarmables avec la fonction redémarrage automatique, après disparition de la cause (suite)

Ces défauts sont également réarmables par mise hors puis sous tension ou par entrée logique ou bit de commande (consulter le cédérom fourni avec le variateur).

Défaut	Nom	Cause probable	Procédure remède
5 L F 2	[COM. PC]	<ul style="list-style-type: none"> défaut de communication avec PC-Software 	<ul style="list-style-type: none"> Vérifier le câble de raccordement PC-Software. Vérifier le time out.
5 L F 3	[COMMUNICATION HMI]	<ul style="list-style-type: none"> défaut de communication avec le terminal graphique 	<ul style="list-style-type: none"> Vérifier le raccordement du terminal. Vérifier le time out.
5 r F	[TIME OUT COUPLE]	<ul style="list-style-type: none"> Time out de la fonction contrôle de couple atteint. 	<ul style="list-style-type: none"> Vérifier les réglages de la fonction. Vérifier l'état de la mécanique.
5 5 F	[LIM. COUPLE/ COURANT]	<ul style="list-style-type: none"> passage en limitation de couple 	<ul style="list-style-type: none"> Vérifier la présence éventuelle d'un problème mécanique. Vérifier les paramètres de limitation (consulter le cédérom fourni avec le variateur).
5 J F	[SURCHAUFFE IGBT]	<ul style="list-style-type: none"> surcharge variateur 	<ul style="list-style-type: none"> Vérifier le dimensionnement charge/moteur/ variateur. Diminuer la fréquence de découpage. Attendre le refroidissement avant de redémarrer.

Défauts réarmables spontanément à la disparition de la cause

Défaut	Nom	Cause probable	Procédure remède
C F F	[CONFIG. INCORRECTE]	<ul style="list-style-type: none"> La configuration en cours est incohérente (Erreur due à un changement de carte) 	<ul style="list-style-type: none"> Vérifier la carte. Faire un retour en réglage usine ou un rappel de la configuration en sauvegarde si elle est valide. Voir le cédérom fourni avec le variateur
C F I	[CONFIG. INVALIDE]	<ul style="list-style-type: none"> Configuration invalide La configuration chargée dans le variateur par liaison série est incohérente. 	<ul style="list-style-type: none"> Vérifier la configuration précédemment chargée. Charger une configuration cohérente.
P H F	[PERTE PHASE RESEAU]	<ul style="list-style-type: none"> variateur mal alimenté ou fusion d'un fusible coupure d'une phase utilisation sur réseau monophasé d'un ATV71 triphase charge avec balourd <p>Cette protection agit seulement en charge.</p>	<ul style="list-style-type: none"> Vérifier le raccordement puissance et les fusibles. Rearmer. Utiliser un réseau triphasé. Inhiber le défaut par [Perte phase réseau] (IPL) = [Non] (nO) (consulter le cédérom fourni avec le variateur).
U 5 F	[SOUS-TENSION]	<ul style="list-style-type: none"> réseau trop faible baisse de tension passagère résistance de charge détériorée 	<ul style="list-style-type: none"> Vérifier la tension et le paramètre tension. Remplacer la résistance de charge. Contrôler / réparer le variateur.

Table of contents

Important information	43
Before you begin	44
Steps for implementing the drive	45
Preliminary recommendations	46
Drive catalog numbers	48
Dimensions	50
Mounting recommendations	51
Opening the drive	51
Adding control or signaling units on the front of the drive	52
Position of the charging LED	53
Wiring recommendations	54
Terminals	55
Connection diagrams	60
Operation on an IT system	63
Electromagnetic compatibility, wiring	64
Setup - Preliminary recommendations	67
Graphic display terminal	68
[1.1 SIMPLY START] (SIM-) menu	70
Parameters that can be changed during operation or when stopped	74
Faults - Causes - Remedies	75

Important information

WARNING

Please read these instructions carefully and examine the device in order to familiarize yourself with it prior to installation, operation or maintenance. The specific messages below can appear in the documentation or on the device. They warn of potential dangers or draw your attention to information that can clarify or simplify a procedure.



This symbol on a hazard or warning label indicates a potential risk of electrocution, which can result in bodily harm in the event of non-compliance with the accompanying instructions.



This symbol indicates a safety hazard. It warns of the potential risk of physical injury. You must observe all safety instructions accompanied by this symbol in order to avoid situations that can result in serious physical injury or even death.

▲ DANGER

DANGER indicates a dangerous situation that **will** result in death, serious physical injury or equipment damage.

▲ WARNING

WARNING indicates a dangerous situation that **can** result in death, serious physical injury or equipment damage.

▲ CAUTION

CAUTION indicates a potentially dangerous situation that **might possibly** result in bodily harm or equipment damage.

IMPORTANT NOTE

Electrical equipment must only be serviced by qualified personnel. Schneider Electric will not accept any responsibility for consequences associated with the use of this document. This document must not be used as a training guide for beginners.

© 2011 Schneider Electric. All rights reserved.

Before you begin

Read and understand these instructions before performing any procedure on this drive.

▲ DANGER

RISK OF HAZARDOUS VOLTAGE

- Read and understand this manual before installing or operating the ATV71 drive. Installation, adjustment, repair and maintenance must be performed by qualified personnel.
- The user is responsible for compliance with all international and national electrical standards in force concerning protective grounding of all equipment.
- Many parts of this variable speed drive, including the printed circuit boards, operate at the line voltage. **DO NOT TOUCH.**
Use only electrically insulated tools.
- **DO NOT** touch unshielded components or terminal strip screw connections with voltage present.
- **DO NOT** short across terminals PA and PC or across the DC bus capacitors.
- Install and close all the covers before applying power or starting and stopping the drive.
- Before servicing the variable speed drive
 - Disconnect all power.
 - Place a "DO NOT TURN ON" label on the variable speed drive disconnect.
 - Lock the disconnect in the open position.
- Disconnect all power including external control power that may be present before servicing the drive. Wait for the charging LED to go off. **WAIT 15 MINUTES** to allow the DC bus capacitors to discharge. Then follow the DC bus voltage measurement procedure on page **53** to verify that the DC voltage is less than 45 V. The drive LEDs are not accurate indicators of the absence of DC bus voltage.

Failure to follow these instructions will result in death, serious physical injury or equipment damage.

▲ CAUTION

RISK OF IMPROPER DRIVE OPERATION

- If the drive is not powered up for a long period, the performance of its electrolytic capacitors will be reduced.
- If it is stopped for a prolonged period, turn the drive on every two years for at least 5 hours to restore the performance of the capacitors, then check its operation. It is recommended that the drive is not connected directly to the line voltage. The voltage should be increased gradually using an adjustable AC source.

Failure to follow this instruction can result in physical injury and/or equipment damage.

Steps for implementing the drive

■ 1 Take delivery of the drive

- Check that the catalog number printed on the label is the same as that on the purchase order.
- Remove the Altivar from its packaging and check that it has not been damaged in transit.

■ 2 Check the line voltage

- Check that the line voltage is compatible with the voltage range of the drive.

■ 3 Mount the drive (page 51)

- Mount the drive in accordance with the instructions in this document.
- Install any internal and external options.

■ 4 Wire the drive (page 54)

- Connect the motor, ensuring that its connections correspond to the voltage.
- Connect the line supply, after making sure that the power is off.
- Connect the control.
- Connect the speed reference.

Steps 1 to 4 must be performed with the power off



Tip:

- Perform an auto-tuning operation to optimize performance, page 73.



Note: Check that the wiring of the drive is compatible with its configuration.

■ 5 Power up without run command

- If you are using a separate power supply for the control section, follow the instructions on page 47.

■ 6 Select the language, (page 68) if the drive has a graphic display terminal

■ 7 Configure the [SIMPLY START] (5 17 -) menu (page 70)

- 2-wire or 3-wire control
- Macro configuration
- Motor parameters



Perform an auto-tuning operation

- Motor thermal current
- Acceleration and deceleration ramps
- Speed variation range

■ 8 Start

Preliminary recommendations

Handling and storage

To protect the drive prior to installation, handle and store the device in its packaging. Ensure that the ambient conditions are acceptable.

▲ WARNING

DAMAGED PACKAGING

If the packaging appears damaged, it can be dangerous to open and handle it. Take precautions against all risks when performing this operation.

Failure to follow this instruction can result in death, serious physical injury or equipment damage.

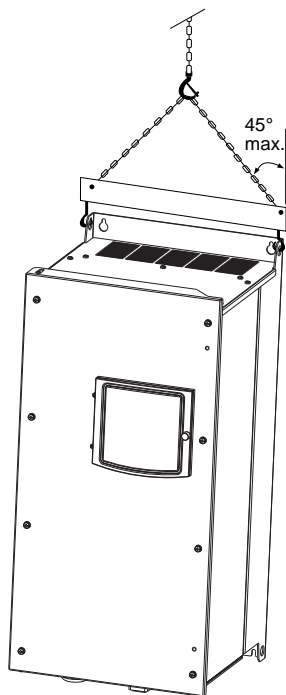
▲ WARNING

DAMAGED EQUIPMENT

Do not operate or install any drive that appears damaged.

Failure to follow this instruction can result in death, serious physical injury or equipment damage.

Handling on installation



A hoist must be used with Altivar 71W and 71E5 drives; for this reason they are supplied with handling "lugs". The precautions illustrated opposite must be observed.

Preliminary recommendations

Precautions

▲ CAUTION

RISK OF INCOMPATIBILITY WITH THE LINE VOLTAGE

Before turning on and configuring the drive, ensure that the line voltage is compatible with the supply voltage range shown on the nameplate. The drive may be damaged if the line voltage is not compatible.

Failure to follow this instruction can result in physical injury and/or equipment damage.

Separate control section power supply

When the drive control section is powered independently of the power section (P24 and 0 V terminals), whenever an option card is added or replaced, only the power section must be supplied with power next time the drive is powered up.

By default the new card would not be recognized and it would be impossible to configure it, thereby causing the drive to lock in fault mode.

▲ DANGER

RISK OF UNINTENDED EQUIPMENT OPERATION

- Before turning on and configuring the Altivar 71, check that the PWR (POWER REMOVAL) input is deactivated (at state 0) in order to prevent unintended operation.
- Before turning on or on exiting the configuration menus, check that the inputs assigned to the run command are deactivated (at state 0) since they can cause the motor to start immediately.

Failure to follow these instructions will result in death, serious physical injury or equipment damage.



If the safety of personnel requires the prohibition of unwanted or unintended starts, electronic locking is performed by the Altivar 71's Power Removal function. This function requires the use of connection diagrams conforming to category 3 of standard ISO 13849-1 and safety integrity level 2 according to IEC/EN 61508 (consult the catalog). The Power Removal function takes priority over any run command.

Drive catalog numbers

ATV71W - Three-phase supply voltage: 380...480 V 50/60 Hz

3-phase motor 380...480 V

Motor		Line supply				Drive				Altivar 71W
Power indicated on plate (1)		Max. line current (2)		Maximum prospective line I _{sc}	Apparent power	Max. inrush current (3)	Max. available nominal current I _n (1)	Max. transient current for (1)		Reference (4) (5)
		380 V	480 V					60 s	2 s	
kW	HP	A	A	kA	kVA	A	A	A	A	
0.75	1	3.7	3	5	2.4	19.2	2.3	3.5	3.8	ATV71W075N4 (U)
1.5	2	5.8	5.3	5	4.1	19.2	4.1	6.2	6.8	ATV71WU15N4 (U)
2.2	3	8.2	7.1	5	5.6	19.2	5.8	8.7	9.6	ATV71WU22N4 (U)
3	–	10.7	9	5	7.2	19.2	7.8	11.7	12.9	ATV71WU30N4 (U)
4	5	14.1	11.5	5	9.4	19.2	10.5	15.8	17.3	ATV71WU40N4 (U)
5.5	7.5	20.3	17	22	13.7	46.7	14.3	21.5	23.6	ATV71WU55N4 (U)
7.5	10	27	22.2	22	18.1	46.7	17.6	26.4	29	ATV71WU75N4 (U)
11	15	36.6	30	22	24.5	93.4	27.7	41.6	45.7	ATV71WD11N4 (U)
15	20	48	39	22	32	93.4	33	49.5	54.5	ATV71WD15N4 (U)
18.5	25	45.5	37.5	22	30.5	93.4	41	61.5	67.7	ATV71WD18N4 (U)
22	30	50	42	22	33	75	48	72	79.2	ATV71WD22N4 (U)
30	40	66	56	22	44.7	90	66	99	109	ATV71WD30N4 (U)
37	50	84	69	22	55.7	90	79	118.5	130	ATV71WD37N4 (U)
45	60	104	85	22	62.7	200	94	141	155	ATV71WD45N4 (U)
55	75	120	101	22	81.8	200	116	174	191	ATV71WD55N4 (U)
75	100	167	137	22	110	200	160	240	264	ATV71WD75N4 (U)

(1) These power ratings and currents are given for an ambient temperature of 50°C (122°F) at the factory-set switching frequency, used in continuous operation (factory-set switching frequency of 4 kHz for ATV71W 075N4 to D30N4 and 2.5 kHz for ATV71W D37N4 to D75N4).

Above this factory setting, the drive will reduce the switching frequency automatically in the event of excessive temperature rise. For continuous operation above the rated switching frequency, derate the rated drive current (see the derating curves in our catalog).

(2) Current for the given motor power on a line supply with the "Max. prospective line I_{sc}" indicated and for a drive without any external options.

(3) Peak current on power-up for the max. voltage (480 V +10%).

(4) These drives can be ordered with a 24 V $\overline{\text{---}}$ power supply, allowing an additional consumption of 250 mA. In this case, add A24 at the end of the catalog number.

For example, ATV 71W075N4 becomes **ATV 71W075N4A24**.

(5) ATV●●●N4: IP54 drive (connection plate drilled for cable gland),

ATV●●●N4U: UL Type 12 drive (connection plate for compliance with UL Type 12)

Drive catalog numbers

ATV71E5 - Three-phase supply voltage: 380...480 V 50/60 Hz

Three-phase motor 380...480 V

Motor		Line supply					Drive			Altivar 71E5
Power indicated on plate (1)		Max. line current (2)		Maximum prospective line I _{sc}	Apparent power	Max. in rush current (3)	Max. available rated current I _n (1)	Max. transient current for (1)		Reference
kW	HP	380 V	480 V	kA	kVA	A		60 s	2 s	
0.75	1	3.7	3	5	2.4	19.2	2.3	3.5	3.8	ATV71E5075N4
1.5	2	5.8	5.3	5	4.1	19.2	4.1	6.2	6.8	ATV71E5U15N4
2.2	3	8.2	7.1	5	5.6	19.2	5.8	8.7	9.6	ATV71E5U22N4
3	–	10.7	9	5	7.2	19.2	7.8	11.7	12.9	ATV71E5U30N4
4	5	14.1	11.5	5	9.4	19.2	10.5	15.8	17.3	ATV71E5U40N4
5.5	7.5	20.3	17	22	13.7	46.7	14.3	21.5	23.6	ATV71E5U55N4
7.5	10	27	22.2	22	18.1	46.7	17.6	26.4	29	ATV71E5U75N4
11	15	36.6	30	22	24.5	93.4	27.7	41.6	45.7	ATV71E5D11N4
15	20	48	39	22	32	93.4	33	49.5	54.5	ATV71E5D15N4
18.5	25	45.5	37.5	22	30.5	93.4	41	61.5	67.7	ATV71E5D18N4
22	30	50	42	22	33	75	48	72	79.2	ATV71E5D22N4
30	40	66	56	22	44.7	90	66	99	109	ATV71E5D30N4
37	50	84	69	22	55.7	90	79	118.5	130	ATV71E5D37N4
45	60	104	85	22	62.7	200	94	141	155	ATV71E5D45N4
55	75	120	101	22	81.8	200	116	174	191	ATV71E5D55N4
75	100	167	137	22	110	200	160	240	264	ATV71E5D75N4

(1) These power ratings and currents are given for an ambient temperature of 50°C (122°F) at the factory-set switching frequency, used in continuous operation (factory-set switching frequency of 4 kHz for ATV71E5 075N4 to D30N4 and 2.5 kHz for ATV71E5 D37N4 to D75N4).

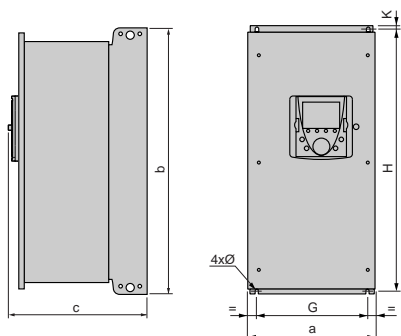
Above this factory setting, the drive will reduce the switching frequency automatically in the event of excessive temperature rise. For continuous operation above the rated switching frequency, derate the rated drive current (see the derating curves in our catalog).

(2) Current for the given motor power on a line supply with the "Max. prospective line I_{sc}" indicated and for a drive without any external options.

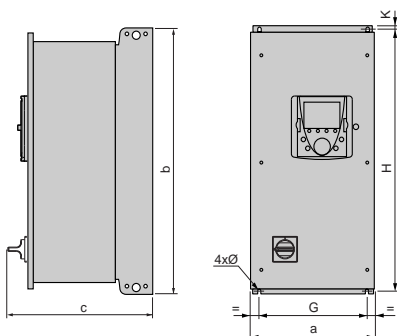
(3) Peak current on power-up for the max. voltage (480 V +10%).

Dimensions

ATV 71W



ATV71E5



ATV 71W	a mm (in.)	b mm (in.)	c mm (in.)	G mm (in.)	H mm (in.)	K mm (in.)	Ø mm (in.)	Weight kg (lb.)
075N4 to U22N4	240 (9.45)	490 (19.29)	272 (10.71)	200 (7.87)	476 (18.74)	6 (0.23)	6 (0.23)	9 (20)
U30N4, U40N4	240 (9.45)	490 (19.29)	286 (11.26)	200 (7.87)	476 (18.74)	6 (0.23)	6 (0.23)	10 (22)
U55N4, U75N4	260 (10.24)	525 (20.67)	286 (11.26)	220 (8.66)	511 (20.12)	6 (0.23)	6 (0.23)	13 (29)
D11N4	295 (11.61)	560 (22.05)	315 (12.40)	250 (9.84)	544 (21.42)	8 (0.31)	6 (0.23)	17 (38)
D15N4, D18N4	315 (12.40)	665 (26.18)	315 (12.40)	270 (10.63)	647 (25.47)	10 (0.39)	6 (0.23)	26 (58)
D22N4	285 (11.22)	720 (28.35)	315 (12.40)	245 (9.65)	700 (27.56)	10 (0.39)	7 (0.28)	29 (64)
D30N4, D37N4	285 (11.22)	880 (34.65)	343 (13.50)	245 (9.65)	860 (33.86)	10 (0.39)	7 (0.28)	37 (82)
D45N4 to D75N4	362 (14.25)	1000 (39.37)	364 (14.33)	300 (11.81)	975 (38.39)	10 (0.39)	9 (0.35)	62 (137)

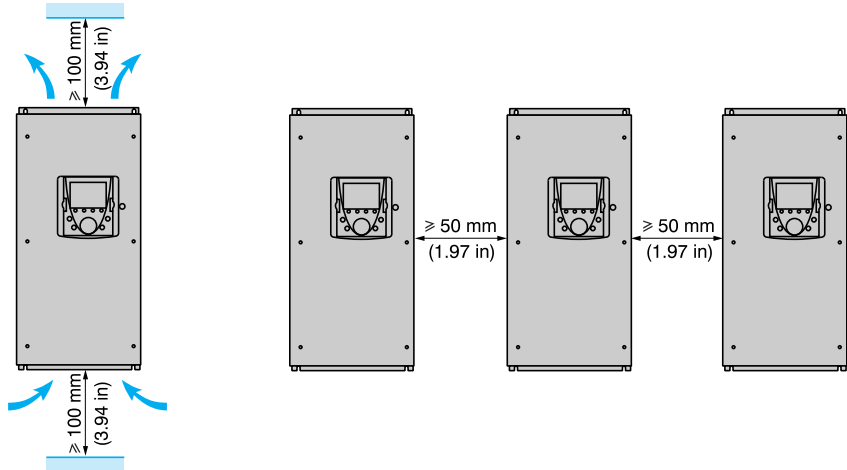
ATV 71E5	a mm (in.)	b mm (in.)	c mm (in.)	G mm (in.)	H mm (in.)	K mm (in.)	Ø mm (in.)	Weight kg (lb.)
075N4 to U22N4	240 (9.45)	490 (19.29)	296 (11.65)	200 (7.87)	476 (18.74)	6 (0.23)	6 (0.23)	10 (22)
U30N4, U40N4	240 (9.45)	490 (19.29)	310 (12.2)	200 (7.87)	476 (18.74)	6 (0.23)	6 (0.23)	11 (24)
U55N4, U75N4	260 (10.24)	525 (20.67)	310 (12.2)	220 (8.66)	511 (20.12)	6 (0.23)	6 (0.23)	14 (31)
D11N4	295 (11.61)	560 (22.05)	339 (13.4)	250 (9.84)	544 (21.42)	8 (0.31)	6 (0.23)	18 (40)
D15N4, D18N4	315 (12.40)	665 (26.18)	340 (13.4)	270 (10.63)	647 (25.47)	10 (0.39)	6 (0.23)	27 (60)
D22N4	285 (11.22)	720 (28.35)	335 (13.2)	245 (9.65)	700 (27.56)	10 (0.39)	7 (0.28)	30 (66)
D30N4, D37N4	285 (11.22)	880 (34.65)	383 (15.1)	245 (9.65)	860 (33.86)	10 (0.39)	7 (0.28)	38 (84)
D45N4 to D75N4	362 (14.25)	1000 (39.37)	404 (16)	300 (11.81)	975 (38.39)	10 (0.39)	9 (0.35)	63 (139)

Mounting recommendations

Depending on the conditions in which the drive is to be used, its installation will require certain precautions and the use of appropriate accessories.

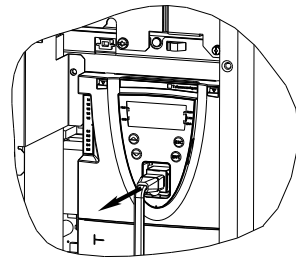
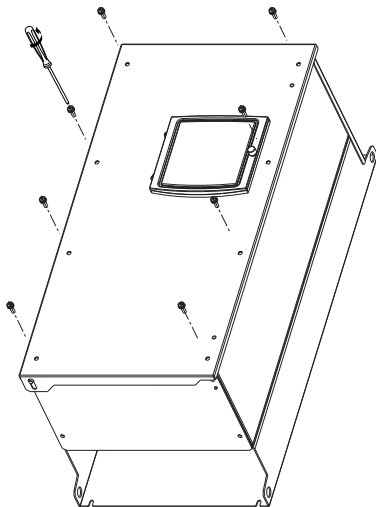
Install the unit vertically:

- Do not place it close to heating elements.
- Leave sufficient free space to ensure that the air required for cooling purposes can circulate from the bottom to the top of the unit.



Opening the drive

To open the drive, remove the front panel and disconnect the graphic display terminal's connection cable as shown below:



▲ DANGER

RISK OF HAZARDOUS VOLTAGE

- Before replacing the front panel and powering up the drive, reconnect the two ends of the graphic display terminal's connection cable in order to avoid the risk of contact with an item of equipment connected to a power supply with a high voltage rating.

Failure to follow these instructions will result in death, serious physical injury or equipment damage.

Adding control or signaling units on the front of the drive

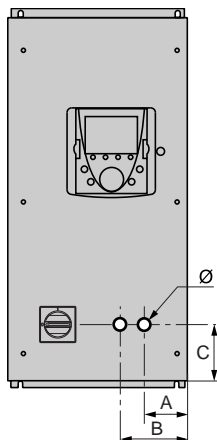
One or two 22 mm diameter control or signaling units can be added on the front of the drive. These units must be positioned as shown on the diagram and table below.

▲ DANGER

RISK OF HAZARDOUS VOLTAGE

Check that there will be sufficient clearance distance between the equipment that has been added and the drive when the front of the drive is closed.

Failure to follow this instruction will result in death, serious physical injury or equipment damage.



ATV 71W/E5	A mm (in.)	B mm (in.)	C mm (in.)	Ø mm (in.)
075N4 to U22N4	60.5 (2.38)	80 (3.15)	30 (1.18)	22.3 (0.88)
U30N4, U40N4	60.5 (2.38)	80 (3.15)	30 (1.18)	22.3 (0.88)
U55N4, U75N4	60.5 (2.38)	80 (3.15)	30 (1.18)	22.3 (0.88)
D11N4	77 (3.03)	80 (3.15)	30 (1.18)	22.3 (0.88)
D15N4, D18N4	77 (3.03)	81 (3.19)	30 (1.18)	22.3 (0.88)
D22N4	73 (2.87)	119 (4.69)	30 (1.18)	22.3 (0.88)
D30N4, D37N4	69 (2.72)	218 (8.58)	30 (1.18)	22.3 (0.88)
D45N4 to D75N4	102 (4)	280 (11)	30 (1.18)	22.3 (0.88)

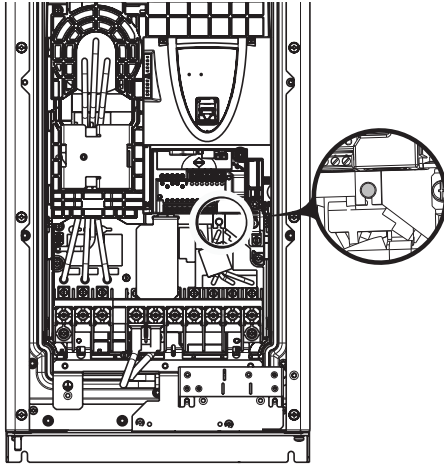
Position of the charging LED

Before working on the drive, turn it off, wait until the red capacitor charging LED has gone out, then measure the DC bus voltage.

Position of the capacitor charging LED

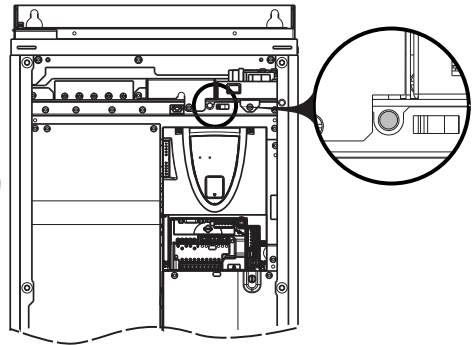
Position of the charging LED for
ATV71●075N4 to D18N4 drives

Example: ATV71WD18N4



Position of the charging LED for
ATV71●D22N4 to D75N4 drives

Example: ATV71WD55N4



Procedure for measuring the DC bus voltage

The DC bus voltage can exceed 1000 V $\overline{\text{---}}$. Use a properly rated voltage sensing device when performing this procedure. To measure the DC bus voltage:

- 1 Disconnect the drive power supply.
- 2 Wait for the capacitor charging LED to go out.
- 3 Wait 15 minutes to allow the DC bus capacitors to discharge.
- 4 Measure the voltage of the DC bus between the PA/+ and PC/- terminals to check whether the voltage is less than 45 V $\overline{\text{---}}$. See page 55 for the arrangement of the power terminals.
- 5 If the DC bus capacitors have not discharged completely, contact your local Schneider Electric representative (do not repair or operate the drive).

▲ DANGER

RISK OF HAZARDOUS VOLTAGE

Read and understand the instructions on page 44 before performing this procedure.

Failure to follow this instruction will result in death, serious physical injury or equipment damage.

Wiring recommendations

Power

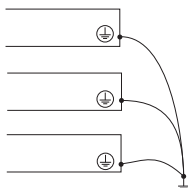
The drive must be connected to the protective ground. To comply with regulations in force concerning high leakage currents (above 3.5 mA), use at least a 10 mm² (AWG 6) protective conductor or 2 protective conductors with the same cross-section as the power section AC supply conductors.

⚠ DANGER

RISK OF HAZARDOUS VOLTAGE

Ground equipment using the provided ground connecting point as shown in the figure below. The drive panel must be properly grounded before power is applied.

Failure to follow these instructions will result in death, serious physical injury or equipment damage.



Check whether the resistance of the protective ground is one ohm or less. Connect a number of variable speed drives to the protective ground, as shown opposite. Do not lay protective grounding cables in a loop or in series.

⚠ WARNING

IMPROPER WIRING PRACTICES

- The ATV71 drive will be damaged if input line voltage is applied to the output terminals (U/T1,V/T2,W/T3).
- Check the power connections before energizing the ATV71 drive.
- If replacing another drive, verify that all wiring connections to the ATV71 drive comply with all wiring instructions in this manual.

Failure to follow this instruction can result in death, serious physical injury or equipment damage.

When upstream protection by means of a "residual current device" is required by the installation standards, a type A device should be used for single phase drives and type B for 3-phase drives. Choose a suitable model integrating:

- HF current filtering
- A time delay which prevents tripping caused by the load from stray capacitance on power-up. The time delay is not possible for 30 mA devices. In this case, choose devices with immunity against nuisance tripping, for example "residual current devices" with reinforced immunity from the **s.I** range (Merlin Gerin brand).

If the installation includes several drives, provide one "residual current device" per drive.

⚠ WARNING

RISK OF INAPPROPRIATE OVERCURRENTS

- Overcurrent protective devices must be properly coordinated.
- The Canadian Electricity Code and the National Electrical Code require branch circuit protection. Use the fuses recommended on the drive nameplate to achieve published short-circuit current ratings.
- Do not connect the drive to a power feeder whose short-circuit capacity exceeds the drive short-circuit current rating listed on the drive nameplate.

Failure to follow this instruction can result in death, serious physical injury or equipment damage.

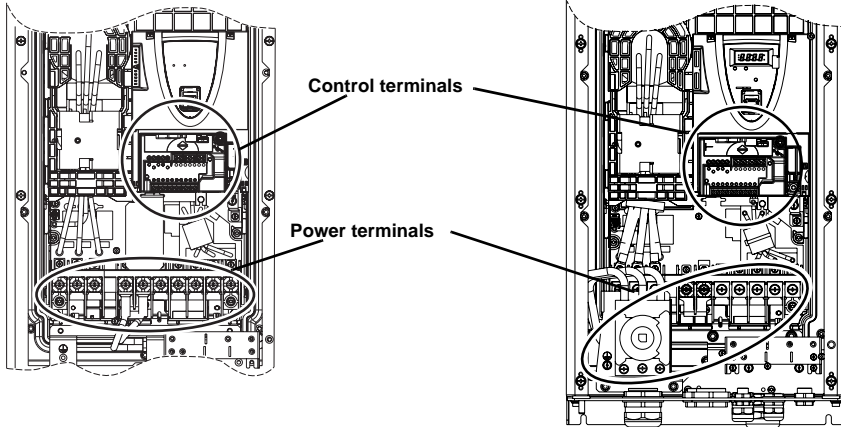
Terminals

Access to terminals

The diagrams below illustrate the location of the various terminals on the drive:

Example: ATV71WD18N4

Example: ATV71E5D18N4



Functions of power terminals

Terminals	Function
\perp	Protective ground connection terminal
R/L1 - S/L2 - T/L3	Power section AC supply
PO	DC bus + polarity
PA/+	Output to braking resistor (+ polarity)
PB	Output to braking resistor
PC/-	DC bus - polarity
U/T1 - V/T2 - W/T3	Outputs to the motor



Only remove the link between PO and PA/+ if a DC choke has been added. The PO and PA/+ terminal screws must always be fully tightened as a high current flows through the commoning link.

Terminals

Characteristics of power terminals

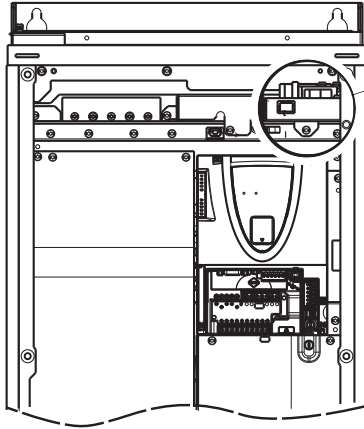
ATV71W	Maximum wire size			Tightening torque
	mm ²	AWG	kcmils	Nm (lb.in)
075N4 ... U40N4	6	8		1.4 (12.3)
U55N4, U75N4	6	8		3 (26.5)
D11N4	16	4		3 (26.5)
D15N4, D18N4	25	3		5.4 (47.7)
D22N4 ... D37N4	50	1/0		12 (106.2)
D45N4 ... D75N4	150		300	41 (360)

ATV71E5	R/L1 - S/L2 - T/L3 terminals				Other terminals			
	Maximum wire size			Tightening torque	Maximum wire size			Tightening torque
	mm ²	AWG	kcmils	Nm (lb.in)	mm ²	AWG	kcmils	Nm (lb.in)
075N4 ... U40N4	10	6		2.1 (18.3)	6	8		1.4 (12.3)
U55N4, U75N4	25	3		5.4 (47.7)	6	8		3 (26.5)
D11N4	25	3		5.4 (47.7)	16	4		3 (26.5)
D15N4, D18N4	25	3		5.4 (47.7)	25	3		5.4 (47.7)
D22N4	25	3		5.4 (47.7)	50	1/0		12 (106.2)
D30N4 ... D37N4	95	4/0		22.6 (200)	50	1/0		12 (106.2)
D45N4 ... D75N4	95	4/0		22.6 (200)	150		300	41 (360)

Terminals

Terminals for additional internal 24 V supply on the ATV71W●●●●A24

Example: ATV71WD45N4A24



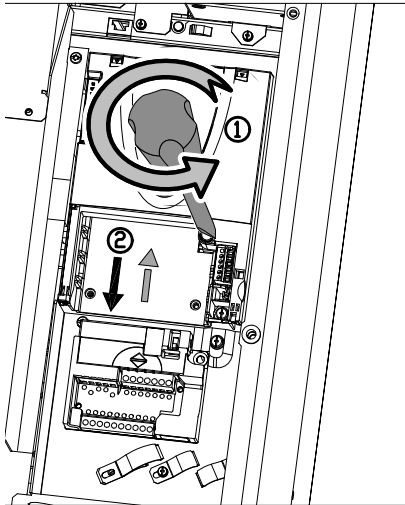
Terminals for internal 24 V supply:

- E0: 0 V
- E24: + 24 V

- Maximum wire size:
2.5 mm² - AWG 12
- Maximum tightening torque:
0.5 Nm - 4.43 lb.in

Removing the control terminal card

To make it easier to wire the drive control section, the control terminal card can be removed:



- 1 Undo the screw until the spring is fully extended.
- 2 Remove the card by sliding it downwards.

▲ CAUTION

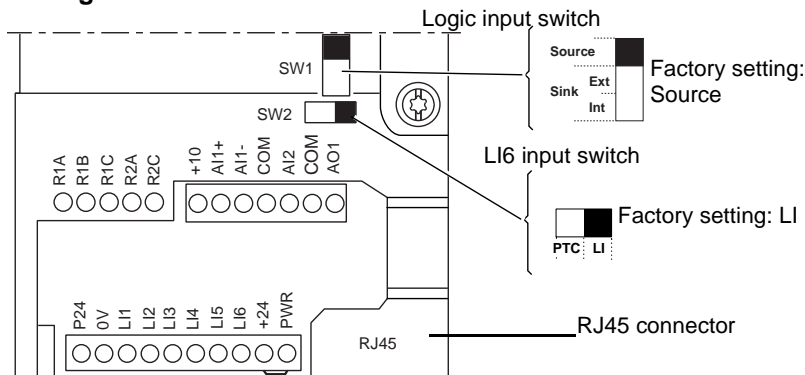
IMPROPERLY SECURED TERMINAL CARD

When replacing the control terminal card, it is essential to fully tighten the captive screw.

Failure to follow this instruction can result in physical injury and/or equipment damage.

Terminals

Arrangement of the control terminals



- Maximum wire size: 2.5 mm² - AWG 14
- Maximum tightening torque: 0.6 Nm - 5.3 lb.in

Note: The ATV71 is supplied with a link between the PWR and +24 terminals.

Characteristics and functions of the control terminals

Terminals	Function	Electrical characteristics
R1A R1B R1C	Common point C/O contact (R1C) of programmable relay R1	<ul style="list-style-type: none"> • Minimum switching capacity: 3 mA for 24 V $\overline{\text{---}}$ • Maximum switching capacity on resistive load: 5 A for 250 V \sim or 30 V $\overline{\text{---}}$ • Maximum switching current on inductive load ($\cos \varphi = 0.4$ L/R = 7 ms): 2 A for 250 V \sim or 30 V $\overline{\text{---}}$
R2A R2C	N/O contact of programmable relay R2	
+10	+ 10 V $\overline{\text{---}}$ power supply for reference potentiometer 1 to 10 k Ω	<ul style="list-style-type: none"> • + 10 V $\overline{\text{---}}$ (10.5 V \pm 0.5 V) • 10 mA max.
AI1+ AI1 -	Differential analog input AI1	• - 10 to + 10 V $\overline{\text{---}}$ (max. safe voltage 24 V)
COM	Analog I/O common	0 V
AI2	Depending on software configuration: Analog voltage or current input	<ul style="list-style-type: none"> • Analog input 0 to + 10 V $\overline{\text{---}}$ (max. safe voltage 24 V), impedance 30 kΩ or • Analog input X - Y mA, X and Y can be programmed from 0 to 20 mA impedance 250 Ω
AO1	Depending on software configuration: Analog voltage or current output	<ul style="list-style-type: none"> • Analog output 0 to +10 V $\overline{\text{---}}$, min. load impedance 50 kΩ or • Analog output X - Y mA, X and Y can be programmed from 0 to 20 mA max. load impedance 500 Ω
P24	Input for external +24 V $\overline{\text{---}}$ control section power supply	<ul style="list-style-type: none"> • + 24 V $\overline{\text{---}}$ (min. 19 V, max. 30 V) • Power 30 W
0V	Logic input common and 0V of P24 power supply	0 V
LI1 to LI5	Programmable logic inputs	<ul style="list-style-type: none"> • + 24 V $\overline{\text{---}}$ (max. 30 V) • Impedance 3.5 kΩ
LI6	Depending on the position of the SW2 switch: LI or PTC	SW2 = LI: <ul style="list-style-type: none"> • Same characteristics as logic inputs LI1 to LI5 SW2 = PTC: <ul style="list-style-type: none"> • Trip threshold 3 kΩ, reset threshold 1.8 kΩ • Short-circuit detection threshold < 50 Ω
+24	Power supply	SW1 switch in Source or Sink Int position: <ul style="list-style-type: none"> • Internal + 24 V $\overline{\text{---}}$ power supply • 200 mA max. SW1 switch in Sink Ext position: <ul style="list-style-type: none"> • Input for external + 24 V $\overline{\text{---}}$ power supply for the logic inputs
PWR	Power Removal safety function input	<ul style="list-style-type: none"> • 24 V $\overline{\text{---}}$ (max. 30 V) • Impedance 1.5 kΩ
Note : Use cable ends DZ5CE020 (yellow) on wires connected to PWR and + 24 inputs		

Terminals

Characteristics and functions of the terminals: VW3A3201 option card

Maximum wire size: 1.5 mm² - AWG 16
Maximum tightening torque: 0.25 Nm - 2.21 lb.in

R3A to LI10: Same characteristics as for the control card.

Terminals	Function	Electrical characteristics
TH1+ TH1-	PTC probe input	<ul style="list-style-type: none"> • Trip threshold 3 kΩ, reset threshold 1.8 kΩ • Short-circuit detection threshold < 50 Ω
LO1 LO2	Open collector programmable logic outputs	<ul style="list-style-type: none"> • +24 V $\overline{\text{---}}$ (max. 30 V) • Max. current 200 mA for internal power supply and 200 mA for external power supply
CLO	Logic output common	
0 V	0 V	0 V

Characteristics and functions of the terminals: VW3A3202 option card

Maximum wire size: 1.5 mm² - AWG 16. Maximum tightening torque: 0.25 Nm - 2.21 lb.in

R4A to LI14: Same characteristics as for the control card.

Terminals	Function	Electrical characteristics
TH2 + TH2 -	PTC probe input	<ul style="list-style-type: none"> • Trip threshold 3 kΩ, reset threshold 1.8 kΩ • Short-circuit detection threshold < 50 Ω
RP	Frequency input	<ul style="list-style-type: none"> • Frequency range 0 ... 30 kHz • Maximum input voltage 30 V, 15 mA • Add a resistor if the input voltage is greater than 5 V (510 Ω for 12 V, 910 Ω for 15 V, 1.3 kΩ for 24 V) • State 0 if < 1.2 V, state 1 if > 3.5 V
LO3 LO4	Open collector programmable logic outputs	<ul style="list-style-type: none"> • + 24 V $\overline{\text{---}}$ (max. 30 V) • Max. current 20 mA for internal power supply and 200 mA for external power supply
CLO	Logic output common	
0 V	0 V	0 V

Characteristics and functions of the terminals: Encoder interface card

Consult the ATV71 installation manual on website www.schneider-electric.com.

Maximum wire size: 1.5 mm² - AWG 16
Maximum tightening torque: 0.25 Nm - 2.21 lb.in

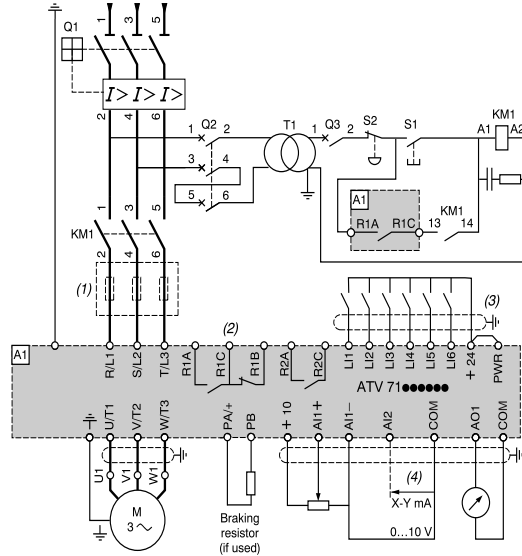
Type of incremental encoder outputs to be used

- RS422 outputs: **VW3 A3 401 - VW3 A3 402**
- Open collector outputs: **VW3 A3 403 - VW3 A3 404**
- "Push-pull" outputs: **VW3 A3 405 - VW3 A3 406 - VW3 A3 407**
- Encoder interface with RS422-compatible differential outputs: **VW3 A3 411**

Connection diagrams

Diagrams conforming to standards ISO 13849-1 category 1, IEC/EN 61508 capacity SIL1, stopping category 0 in accordance with IEC/EN 60204-1

Three phase power supply with upstream breaking via contactor



Note: Install interference suppressors on all inductive circuits near the drive or connected on the same circuit, such as relays, contactors, solenoid valves, fluorescent lighting, etc.

Choice of associated components: Please refer to the catalog.

- (1) Line choke, if used
- (2) Fault relay contacts for remote signalling of the drive status
- (3) Connection of the logic input common depends on the position of the SW1 switch
- (4) Software-configurable current (0...20 mA) or voltage (0...10 V) analog input

⚠ CAUTION

IMPROPER USE OF A BRAKING RESISTOR

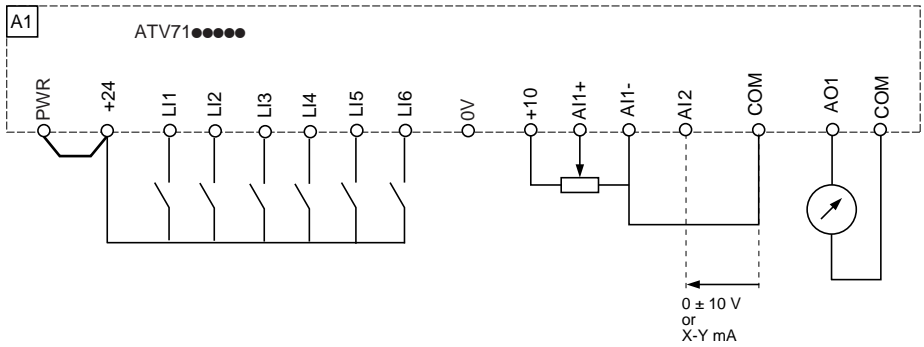
- Only use the braking resistance values recommended in our catalogs.
- Wire a thermal overload relay in the sequence or configure the braking resistor protection (please refer to the Programming Manual) so that the drive power section AC supply is disconnected in the event of a fault.

Failure to follow this instruction can result in physical injury and/or equipment damage.

Connection diagrams

Control connection diagrams

Control card connection diagram



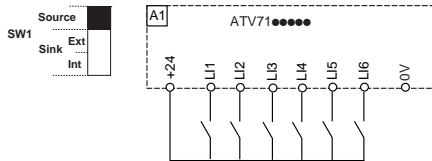
Logic input switch (SW1)

The logic input switch (SW1) is used to adapt the operation of the logic inputs to the technology of the programmable controller outputs.

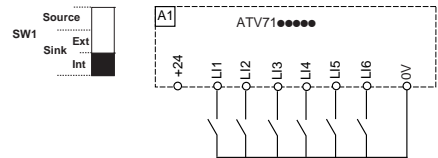
- Set the switch to Source (factory setting) if using PLC outputs with PNP transistors.
- Set the switch to Sink Int or Sink Ext if using PLC outputs with NPN transistors.

Internal power supply

SW1 switch set to "Source" position

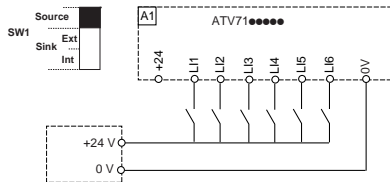


SW1 switch set to "Sink Int" position

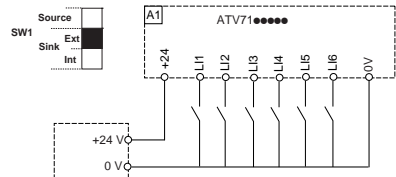


External power supply

SW1 switch set to "Source" position



SW1 switch set to "Sink Ext" position



▲ WARNING

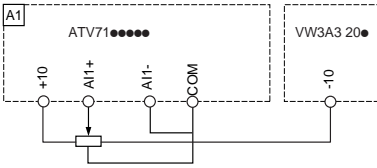
RISK OF UNINTENDED EQUIPMENT OPERATION

When the SW1 switch is set to "Sink Int" or "Sink Ext", the common must never be connected to ground or the protective ground, as there is then a risk of unintended operation on the first insulation fault.

Failure to follow this instruction can result in death, serious physical injury or equipment damage.

Connection diagrams

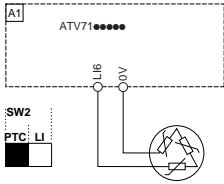
Bipolar speed reference



SW2 switch

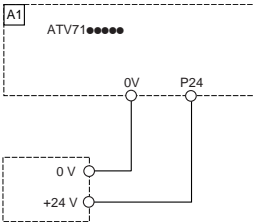
The LI6 logic input switch (SW2) makes it possible to use the LI6 input:

- Either as a logic input by setting the switch to LI (factory setting)
- Or for motor protection via PTC probes by setting the switch to PTC



Control power supply via an external source

The control card can be powered by an external +24 V --- supply

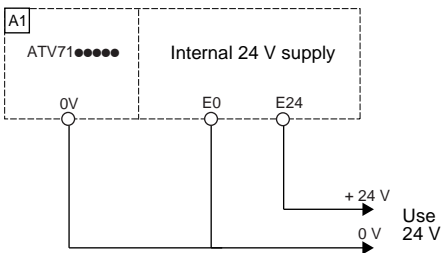


Connection diagrams for option cards

Please refer to the Installation Manual on the CD-ROM supplied with the drive.

Additional internal 24 V supply on ATV71W●●●●●A24

The 24 V supply is provided by the drive's DC bus.



Operation on an IT system

IT system: Isolated or impedance grounded neutral.

Use a permanent insulation monitor compatible with non-linear loads, such as a Merlin Gerin type XM200 or equivalent.

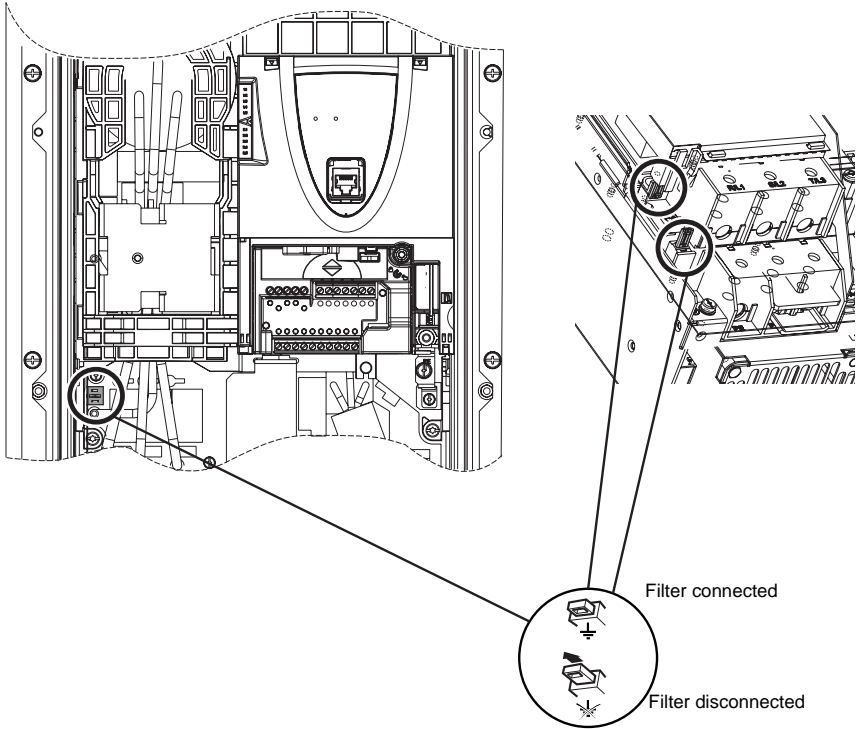
Altivar 71● drives feature built-in RFI filters. These filters must be isolated from ground for operation on an IT system as follows:

A jumper must be set to disconnect the filters on all ATV71●●●●N4 drives, with the exception of ATV71●D22N4 drives, which have two jumpers head-to-tail.

These jumpers are located on the bottom left near to terminal L1.

Example: ATV71WD18N4

Example: ATV71WD22N4



On ATV71W●●●A24 drives, do not move the 24 V power supply jumper, which is factory-set to disconnected.

▲ CAUTION

RISK OF DRIVE OVERHEATING

On ATV71●075N4 to U40N4 drives, when the filters are disconnected, the drive switching frequency must not exceed 4 kHz. Please refer to the Programming Manual for the corresponding parameter setting.

Failure to follow this instruction can result in physical injury and/or equipment damage.

Electromagnetic compatibility, wiring

Principle and precautions

- Grounds between drive, motor and cable shielding must have "high frequency" equipotentiality.
- Use of shielded cables with shielding connected to ground at both ends for the motor cables, braking resistor (if used) and control-signal cables. Metal ducting or conduit can be used for part of the shielding length provided that there is no break in continuity.
- Keep the control circuits away from the power circuits. For control and speed reference circuits, we recommend using shielded twisted cables with a pitch of between 25 and 50 mm (0.98 and 1.97 in.)
- Ensure maximum separation between the power supply cable (line supply) and the motor cable.
- The motor cables must be at least 0.5 m (20 in.) long.
- Do not use surge arresters or power factor correction capacitors on the variable speed drive output.
- The HF equipotential ground connection between the drive, motor and cable shielding does not remove the need to connect the PE protective conductors (green-yellow) to the appropriate terminals on each unit.

Connection plates:

There are connection plates on the lower sections of the variable speed drives.

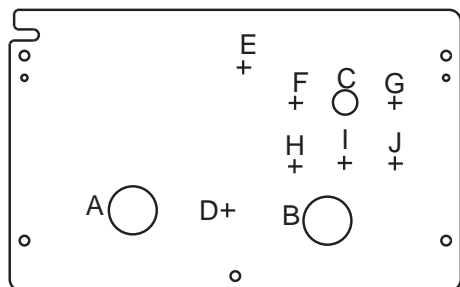
ATV71E5●●●●● drives:

The plates have 10 or 11 drilled holes, depending on the rating, to allow cables to be routed through them via cable glands. Five cable glands (one of which is metal, for use with the shielded motor cable) and a number of plugs are supplied in a bag.

ATV71W●●●●● drives:

The plates have 3 drilled holes in order to allow the main cables to be routed through them via cable glands. The cable glands must be ordered separately; **they are not supplied with the drive.**

Example: ATV71●D18N4



A: Drilled hole for line supply cable

B: Drilled hole for shielded motor cable (use a metal cable gland)

C: Drilled hole for control cable

The plates also feature markings should drilled holes be required for:

D: DC bus or braking resistor cable

E: Communication option cable

F, G, H, I, J: Control cables

Diameters of holes for ATV71W●●●●●

ATV71W	IP54 drive plates			UL Type 12 drive plates		
	A mm (in)	B mm (in)	C mm (in)	A mm (in)	B mm (in)	C mm (in)
075N4 to U40N4	20.5 (0.81)	25.5 (1.00)	16.4 (0.65)	27 (1.063)	27 (1.063)	35 (1.375)
U55N4 to U75N4	20.5 (0.81)	25.5 (1.00)	16.4 (0.65)	35 (1.375)	35 (1.375)	35 (1.375)
D11N4 to D18N4	32.5 (1.28)	32.5 (1.28)	16.4 (0.65)	43 (1.688)	43 (1.688)	35 (1.375)
D22N4	40.5 (1.60)	40.5 (1.60)	16.4 (0.65)	49.2 (1.938)	49.2 (1.938)	35 (1.375)
D30N4 to D37N4	50.5 (1.99)	40.5 (1.60)	16.4 (0.65)	61.9 (2.438)	61.9 (2.438)	35 (1.375)
D45N4 to D75N4	63.5 (2.50)	50.5 (1.99)	16.4 (0.65)	74.6 (2.938)	74.6 (2.938)	35 (1.375)

Electromagnetic compatibility, wiring

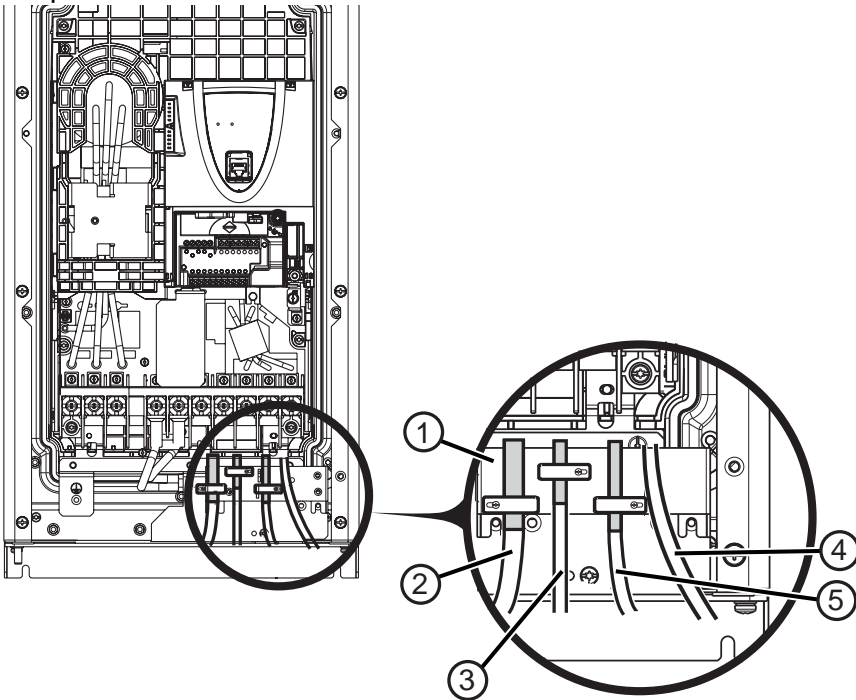
Installation diagram, control cables

ATV71● 075N4 to D18N4

Fix and ground the shielding of cables **2**, **3** and **5** as close as possible to the drive:

- Strip the cable to expose the shielding.
- Use stainless steel cable clamps on the parts from which the shielding has been stripped, to attach them to the plate **1**.
- The shielding must be clamped tightly enough to the metal sheet to ensure proper contact.

Example:



- 1 Grounded casing
- 2 Shielded cables for connecting the control-signal section. For applications requiring several conductors, use cables with a small cross-section (0.5 mm^2 - AWG 20).
- 3 Shielded cables for connecting the encoder
- 4 Non-shielded wires for relay contact output
- 5 Shielded cables for connecting the "Power Removal" safety function input

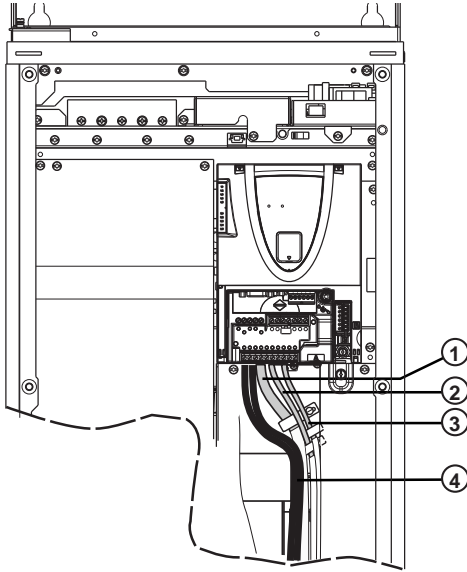
Electromagnetic compatibility, wiring

Installation diagram, control cables

ATV71 ● D22N4 to D75N4

Fix and ground the shielding of cables 1, 2 and 3 as close as possible to the drive:

- Strip the cable to expose the shielding.
- Use stainless metal cable clamps to attach the parts from which the shielding has been stripped.
- The shielding must be clamped tightly enough to the metal sheet to ensure proper contact.



1 Shielded cables for connecting the control-signal section.

For applications requiring several conductors, use cables with a small cross-section (0.5 mm^2 - AWG 20).

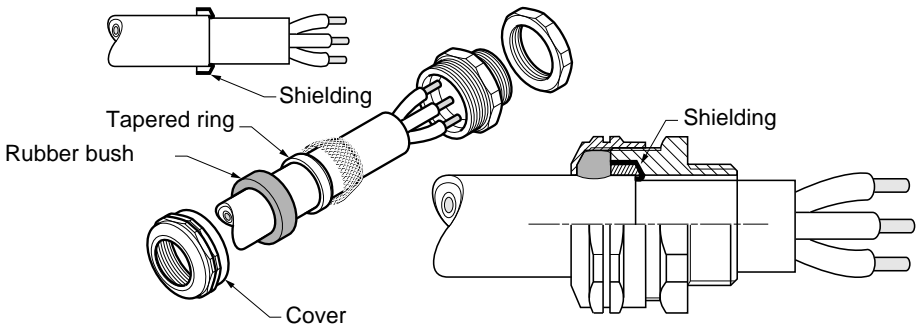
2 Shielded cables for connecting the "Power Removal" safety function input

3 Shielded cables for connecting the encoder

4 Unshielded wires for the relay contact output

Mounting and connecting the shielded motor cable with metal cable gland (not supplied with the drive):

- Prepare the shielded cable by stripping both ends ready for connection.
- Loosen the cover of the cable gland.
- Attach the shielded cable to the cable gland ensuring it is fully in contact (throughout 360°).
- Fold back the shielding and clamp it between the ring and the body of the cable gland, and tighten the cover.



Setup - Preliminary recommendations

Drive settings (factory configuration)

The Altivar 71 is factory-set for the most common operating conditions:

- Macro configuration: Start/Stop
- **Motor** frequency: 50 Hz
- Constant torque application, with sensorless flux vector control
- Normal stop mode on deceleration ramp
- Stop mode in the event of a fault: Freewheel
- Linear, acceleration and deceleration ramps: 3 seconds
- Low speed: 0 Hz
- High speed: 50 Hz
- Motor thermal current = rated drive current
- Standstill injection braking current = 0.7 x rated drive current, for 0.5 seconds
- No automatic starts after a fault
- Switching frequency 2.5 kHz or 4 kHz depending on drive rating
- Logic inputs:
 - LI1: Forward, LI2: Forward (2 operating direction), 2-wire control on transition
 - LI3, LI4, LI5, LI6: Inactive (not assigned)
- Analog inputs:
 - AI1: Speed reference 0 +/-10 V
 - AI2: 0-20 mA, inactive (not assigned)
- Relay R1: The contact opens in the event of a fault (or drive off).
- Relay R2: Inactive (not assigned)
- Analog output AO1: 0-20 mA, inactive (not assigned)

If the above values are compatible with the application, the drive can be used without changing the settings.

Option card factory settings

The option card inputs/outputs are not factory-set.

Power switching via line contactor

▲ CAUTION

RISK OF EQUIPMENT DAMAGE

- Avoid operating the contactor frequently (premature ageing of the filter capacitors).
- Cycle times < 60 s can result in damage to the precharge resistor.

Failure to follow this instruction can result in physical injury and/or equipment damage.

Starting

Important:

In factory settings mode, the motor can only be supplied with power once the "forward", "reverse" and "DC injection stop" commands have been reset in the following instances: On power-up or a manual fault reset or after a stop command.

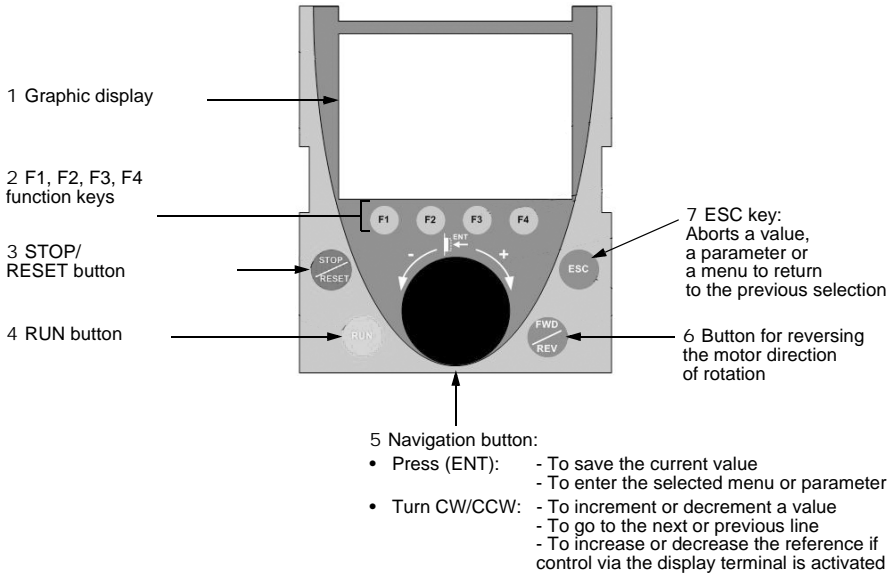
If they have not been reset, the drive will display "nSt" and will not start.

Test on low-power motor or without motor, use of motors in parallel

Consult the CD-ROM supplied with the drive.

Graphic display terminal

Description of terminal



Note: Buttons 3, 4, 5 and 6 can be used to control the drive directly, if control via the terminal is activated.

Drive state codes:

- ACC: Acceleration
- CLI: Current limiting
- CTL: Controlled stop on input phase loss
- DCB: DC injection braking in progress
- DEC: Deceleration
- FLU: Motor fluxing in progress
- FRF: Drive at fallback speed
- FST: Fast stop
- NLP: No line power (no line supply on L1, L2, L3)
- NST: Freewheel stop
- OBR: Auto-adapted deceleration
- PRA: Power Removal function active (drive locked)
- RDY: Drive ready
- RUN: Drive running
- SOC: Controlled output cut in progress
- TUN: Auto-tuning in progress
- USA: Undervoltage alarm

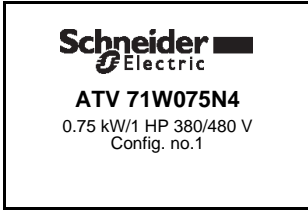
The first time the drive is powered up, the user will automatically be guided through the menus as far as [1. DRIVE MENU].

The parameters in the [1.1 SIMPLY START] submenu must be configured and auto-tuning performed before the motor is started up.

Graphic display terminal

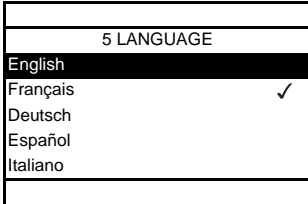


Only the [1.1 SIMPLY START] menu is described in this document. To find out the content of the other menus, consult the CD-ROM supplied with the drive.



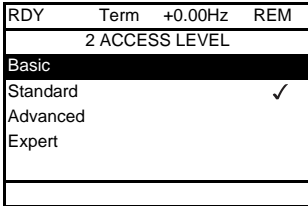
Display for 3 seconds following power-up

3 seconds ↓



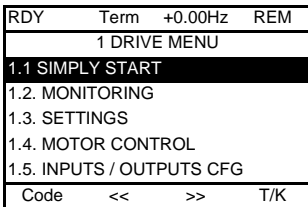
Switches to [5 LANGUAGE] menu automatically.
Select the language and press ENT.

Chinese ↓



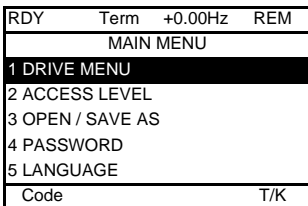
Switches to [2 ACCESS LEVEL] menu (consult the CD-ROM supplied with the drive)
Select the access level and press ENT.

↓



Switches to [1 DRIVE MENU] (consult the CD-ROM supplied with the drive)

ESC ↓



Press ESC to return to [MAIN MENU]

[1.1 SIMPLY START] (SIM-) menu

The [1.1-SIMPLY START] (SIM-) menu can be used for fast startup, which is sufficient for the majority of applications.



Note: The parameters of the [1.1 SIMPLY START] (SIM-) menu must be entered in the order in which they appear, as the later ones are dependent on the first ones.
For example [2/3 wire control] (tCC) must be configured before any other parameters.

Macro configuration

Macro configuration provides a means of speeding up the configuration of functions for a specific field of application.

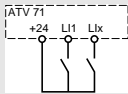
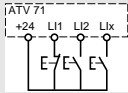
Selecting a macro configuration assigns the Inputs/Outputs in this macro configuration.

Input/output	[Start/Stop]	[M. handling]	[Gen. Use]	[Hoisting]	[PID regul.]	[Network C.]	[Mast./slave]
A11	[Ref.1 channel]	[Ref.1 channel]	[Ref.1 channel]	[Ref.1 channel]	[Ref.1 channel] (PID reference)	[Ref.2 channel] ([Ref.1 channel] via the bus)	[Ref.1 channel]
A12	[No]	[Summing ref. 2]	[Summing ref. 2]	[No]	[PID feedback]	[No]	[Torque reference]
AO1	[Motor freq.]	[Motor freq.]	[Motor freq.]	[Motor freq.]	[Motor freq.]	[Motor freq.]	[Sign. torque]
R1	[No drive flt]	[No drive flt]	[No drive flt]	[No drive flt]	[No drive flt]	[No drive flt]	[No drive flt]
R2	[No]	[No]	[No]	[Brk control]	[No]	[No]	[No]
L11 (2-wire)	[Forward]	[Forward]	[Forward]	[Forward]	[Forward]	[Forward]	[Forward]
L12 (2-wire)	[Reverse]	[Reverse]	[Reverse]	[Reverse]	[Reverse]	[Reverse]	[Reverse]
L13 (2-wire)	[No]	[2 preset speeds]	[Jog]	[Fault reset]	[PID integral reset]	[Ref. 2 switching]	[Trq/spd switching]
L14 (2-wire)	[No]	[4 preset speeds]	[Fault reset]	[External fault]	[2 preset PID ref.]	[Fault reset]	[Fault reset]
L15 (2-wire)	[No]	[8 preset speeds]	[Torque limitation]	[No]	[4 preset PID ref.]	[No]	[No]
L16 (2-wire)	[No]	[Fault reset]	[No]	[No]	[No]	[No]	[No]
L11 (3-wire)	Stop	Stop	Stop	Stop	Stop	Stop	Stop
L12 (3-wire)	[Forward]	[Forward]	[Forward]	[Forward]	[Forward]	[Forward]	[Forward]
L13 (3-wire)	[Reverse]	[Reverse]	[Reverse]	[Reverse]	[Reverse]	[Reverse]	[Reverse]
L14 (3-wire)	[No]	[2 preset speeds]	[Jog]	[Fault reset]	[PID integral reset]	[Ref. 2 switching]	[Trq/spd switching]
L15 (3-wire)	[No]	[4 preset speeds]	[Fault reset]	[External fault]	[2 preset PID ref.]	[Fault reset]	[Fault reset]
L16 (3-wire)	[No]	[8 preset speeds]	[Torque limitation]	[No]	[4 preset PID ref.]	[No]	[No]

In 3-wire control, the assignment of inputs L11 to L16 shifts.

Note: All these can be modified, adjusted and reassigned: Consult the CD-ROM supplied with the drive.

[1.1 SIMPLY START] (SIM-) menu

Code	Name/Description	Adjustment range	Factory setting
<p>t C C</p> <p>2 C</p> <p>3 C</p>	<p><input type="checkbox"/> [2/3 wire control]</p> <p><input type="checkbox"/> [2 wire] (2C)</p> <p><input type="checkbox"/> [3 wire] (3C)</p> <p>2-wire control: This is the input state (0 or 1) or edge (0 to 1 or 1 to 0), which controls running or stopping.</p> <p>3-wire control (Pulse control): A "forward" or "reverse" pulse is sufficient to command starting, a "stop" pulse is sufficient to command stopping.</p> <div style="display: flex; justify-content: space-around; align-items: flex-start;"> <div style="text-align: center;">  </div> <div style="text-align: left;"> <p>Example of "source" wiring: L1: Forward Lx: Reverse</p> </div> </div> <div style="display: flex; justify-content: space-around; align-items: flex-start; margin-top: 10px;"> <div style="text-align: center;">  </div> <div style="text-align: left;"> <p>Example of "source" wiring: L1: Stop L2: Forward Lx: Reverse</p> </div> </div>		[2 wire] (2C)
<p>▲ WARNING</p> <p>RISK OF UNINTENDED EQUIPMENT OPERATION</p> <p>To change the assignment of [2/3 wire control] (tCC) press and hold down the "ENT" key for 2 s.</p> <p>The following function will be returned to factory settings: [2 wire type] (tCt) (consult the CD-ROM with the drive) along with the functions assigning the logic inputs.</p> <p>The macro configuration selected will also be reset if it has been customized (loss of custom settings).</p> <p>Check that this change is compatible with the wiring diagram used.</p> <p>Failure to follow this instruction can result in death, serious physical injury or equipment damage.</p>			
<p>C F G</p> <p>S t S</p> <p>H d G</p> <p>H S t</p> <p>G E n</p> <p>P I d</p> <p>n E t</p> <p>n S L</p>	<p><input type="checkbox"/> [Macro configuration]</p> <p><input type="checkbox"/> [Start/Stop] (StS): Start/stop</p> <p><input type="checkbox"/> [M. handling] (HdG): Material handling</p> <p><input type="checkbox"/> [Hoisting] (HSt): Hoisting</p> <p><input type="checkbox"/> [Gen. Use] (GEn): General use</p> <p><input type="checkbox"/> [PID regul.] (PI d): PID regulation</p> <p><input type="checkbox"/> [Network C.] (nEt): Communication bus</p> <p><input type="checkbox"/> [Mast./slave] (MSL): Master/slave</p>		[Start/Stop] (StS)
<p>▲ WARNING</p> <p>RISK OF UNINTENDED EQUIPMENT OPERATION</p> <p>To change the assignment of [Macro configuration] (CFG) press and hold down the ENT key for 2 s.</p> <p>Check that the selected macro configuration is compatible with the wiring diagram used.</p> <p>Failure to follow this instruction can result in death, serious physical injury or equipment damage.</p>			

[1.1 SIMPLY START] (SIM-) menu

Code	Name/Description	Adjustment range	Factory setting
CCFG YES	<input type="checkbox"/> [Customized macro] Read-only parameter, only visible if at least one macro configuration parameter has been modified. <input type="checkbox"/> [Yes] (YES)		
bFr 50 60	<input type="checkbox"/> [Standard mot. freq] <input type="checkbox"/> [50 Hz IEC] (50): IEC <input type="checkbox"/> [60 Hz NEMA] (60): NEMA This parameter modifies the presets of the following parameters: [Rated motor power] (nPr), [Rated motor volt.] (UnS), [Rated mot. current] (nCr), [Rated motor freq.] (FrS), [Rated motor speed] (nSP) and [Max frequency] (tFr) below, [Mot. therm. current] (Ith) page 74, [High speed] (HSP) page 74.		[50 Hz IEC] (50)
nPr	<input type="checkbox"/> [Rated motor power] Rated motor power given on the nameplate, in kW if [Standard mot. freq] (bFr) = [50 Hz IEC] (50), in HP if [Standard mot. freq] (bFr) = [60 Hz NEMA] (60).	According to drive rating	According to drive rating
UnS	<input type="checkbox"/> [Rated motor volt.] Rated motor voltage given on the nameplate.	200 to 480 V	400 or 460 V according to [Standard mot. freq] (bFr)
nCr	<input type="checkbox"/> [Rated mot. current] Rated motor current given on the nameplate.	0.25 to 1.5 In (1)	According to drive rating and [Standard mot. freq] (bFr)
FrS	<input type="checkbox"/> [Rated motor freq.] Rated motor frequency given on the nameplate. The factory setting is 50 Hz, or preset to 60 Hz if [Standard mot. freq] (bFr) is set to 60 Hz.	10 to 500 or 1600 Hz according to rating	50 Hz
nSP	<input type="checkbox"/> [Rated motor speed] Rated motor speed given on the nameplate. 0 to 9999 RPM then 10.00 to 96.00 kRPM on the integrated display terminal. If, rather than the rated speed, the nameplate indicates the synchronous speed and the slip in Hz or as a %, calculate the rated speed as follows: <ul style="list-style-type: none"> • Rated speed = Synchronous speed x $\frac{100 - \text{slip as a \%}}{100}$ • or Rated speed = Synchronous speed x $\frac{50 - \text{slip in Hz}}{50}$ (50 Hz motors) • or Rated speed = Synchronous speed x $\frac{60 - \text{slip in Hz}}{60}$ (60 Hz motors) 	0 to 96,000 RPM	According to drive rating
tFr	<input type="checkbox"/> [Max frequency] The factory setting is 60 Hz, or preset to 72 Hz if [Standard mot. freq] (bFr) is set to 60 Hz. The maximum value is limited by the following conditions: <ul style="list-style-type: none"> • It must not exceed 10 times the value of [Rated motor freq.] (FrS). • Values between 500 Hz and 1600 Hz are only possible in V/F control and for powers limited to 37 kW (50 HP) for the ATV71●●●●. In this case configure [Motor control type] (Ctt) before [Max frequency] (tFr). 	10 to 1600 Hz	60 Hz

(1) In corresponds to the rated drive current indicated in the Installation Manual and on the drive nameplate.

[1.1 SIMPLY START] (SIM-) menu

Code	Name/Description	Factory setting
tUn nO YES dOnE	<input type="checkbox"/> [Auto tuning] <input type="checkbox"/> [No] (nO): Auto-tuning not performed. <input type="checkbox"/> [Yes] (YES): Auto-tuning is performed as soon as possible, then the parameter automatically changes to [Done] (dOnE). <input type="checkbox"/> [Done] (dOnE): Use of the values given the last time auto-tuning was performed. Caution: <ul style="list-style-type: none"> It is essential that all motor parameters ([Rated motor volt.] (UnS), [Rated motor freq.] (FrS), [Rated mot. current.] (nCr), [Rated motor speed] (nSP), [Rated motor power] (nPr)) are configured correctly before starting auto-tuning. If at least one of these parameters is modified after auto-tuning has been performed, [Auto tuning] (tUn) will return to [No] (nO) and must be repeated. Auto-tuning is only performed if no stop command has been activated. If a "freewheel stop" or "fast stop" function has been assigned to a logic input, this input must be set to 1 (active at 0). Auto-tuning takes priority over any run or prefluxing commands, which will be taken into account after the auto-tuning sequence. If auto-tuning fails, the drive displays [No] (nO) and, depending on the configuration of [Autotune fault mgt] (tnL) (consult the CD-ROM supplied with the drive), may switch to [Auto-tuning] (tnF) fault mode. Auto-tuning may take 1 to 2 seconds. Do not interrupt; wait for the display to change to [Done] (dOnE) or [No] (nO)". 	[No] (nO)
<p>▲ CAUTION</p> <p>RISK OF EQUIPMENT DAMAGE</p> <p>During auto-tuning, the drive sends a full-load current to the motor. Before using the auto-tuning function, check that the motor has been dimensioned to support a full-load current.</p> <p>Failure to follow this instruction can result in physical injury and/or equipment damage.</p>		
tUS tAb PEnd PrOG FRIL dOnE	<input type="checkbox"/> [Auto tuning status] (for information only, cannot be modified) <input type="checkbox"/> [Not done] (tAb): The default stator resistance value is used to control the motor. <input type="checkbox"/> [Pending] (PEnd): Auto-tuning has been requested but not yet performed. <input type="checkbox"/> [In Progress] (PrOG): Auto-tuning in progress. <input type="checkbox"/> [Failed] (FAIL): Auto-tuning has failed. <input type="checkbox"/> [Done] (dOnE): The stator resistance measured by the auto-tuning function is used to control the motor.	[Not done] (tAb)
PHr AbC ACb	<input type="checkbox"/> [Output Ph rotation] <input type="checkbox"/> [ABC] (AbC): Forward <input type="checkbox"/> [ACB] (ACb): Reverse This parameter can be used to reverse the direction of rotation of the motor without reversing the wiring.	[ABC] (AbC)

Parameters that can be changed during operation or when stopped

ENGLISH

Code	Name/Description	Factory setting	
<i>I L H</i>	<input type="checkbox"/> [Mot. therm. current] Motor thermal protection current, to be set to the rated current indicated on the nameplate.	0 to 1.5 In (1)	According to drive rating
<i>A C C</i>	<input type="checkbox"/> [Acceleration] Time to accelerate from 0 to the [Rated motor freq.] (FrS) (page 72). Make sure that this value is compatible with the inertia being driven.	0.1 to 999.9 s	3.0 s
<i>d E C</i>	<input type="checkbox"/> [Deceleration] Time to decelerate from the [Rated motor freq.] (FrS) (page 72) to 0. Make sure that this value is compatible with the inertia being driven.	0.1 to 999.9 s	3.0 s
<i>L S P</i>	<input type="checkbox"/> [Low speed] Motor frequency at minimum reference, can be set between 0 and [High speed] (HSP).	0	
<i>H S P</i>	<input type="checkbox"/> [High speed] Motor frequency at maximum reference, can be set between [Low speed] (LSP) and [Max frequency] (tFr). The factory setting changes to 60 Hz if [Standard mot. freq] (bFr) = [60 Hz] (60).	50 Hz	

(1) In corresponds to the rated drive current indicated in the Installation Manual and on the drive nameplate.

Faults - Causes - Remedies

Drive will not start, no fault displayed

- If the display does not light up, check the power supply to the drive.
- The assignment of the "Fast stop" or "Freewheel" functions will prevent the drive starting if the corresponding logic inputs are not powered up. The ATV71 then displays [Freewheel] (nSt) in freewheel stop and [Fast stop] (FSt) in fast stop. This is normal since these functions are active at zero so that the drive will be stopped safely if there is a wire break.
- Make sure that the run command input or inputs are activated in accordance with the selected control mode ([2/3 wire control] (tCC) and [2 wire type] (tCt) parameters, page 71).

Faults which cannot be reset automatically

The cause of the fault must be removed before resetting by turning off and then back on.

AnF, brF, ECF, EnF, SOF, SPF and tnF faults can also be reset remotely by means of a logic input or control bit (consult the CD-ROM supplied with the drive).

Fault	Name	Probable cause	Remedy
A I 2 F	[AI2 INPUT]	<ul style="list-style-type: none"> • Non-conforming signal on analog input AI2 	<ul style="list-style-type: none"> • Check the wiring of analog input AI2 and the value of the signal.
A n F	[LOAD SLIPPING]	<ul style="list-style-type: none"> • The encoder speed feedback does not match the reference 	<ul style="list-style-type: none"> • Check the motor, gain and stability parameters • Add a braking resistor • Check the size of the motor/drive/load • Check the encoder's mechanical coupling and its wiring
b r F	[MECHANICAL BRAKE FLT]	<ul style="list-style-type: none"> • The brake feedback contact does not match the brake logic control 	<ul style="list-style-type: none"> • Check the feedback circuit and the brake logic control circuit • Check the mechanical state of the brake
C r F I	[PRECHARGE FAULT]	<ul style="list-style-type: none"> • Charging relay control fault or precharge resistor damaged 	<ul style="list-style-type: none"> • Check the internal connections • Check/repair the drive
E C F	[ENCODER COUPLING]	<ul style="list-style-type: none"> • Break in encoder's mechanical coupling 	<ul style="list-style-type: none"> • Check the encoder's mechanical coupling
E E F 1 E E F 2	[CONTROL EEPROM FLT]	<ul style="list-style-type: none"> • Internal memory fault 	<ul style="list-style-type: none"> • Check the environment (electromagnetic compatibility) • Turn off, reset, return to factory settings • Check/repair the drive
E n F	[ENCODER FAULT]	<ul style="list-style-type: none"> • Encoder feedback fault 	<ul style="list-style-type: none"> • Check [Number of pulses] (PGI) and [Encoder type] (EnS) (consult the CD-ROM supplied with the drive) • Check that the encoder's mechanical and electrical operation, its power supply and connections are all correct • Check and, if necessary, reverse the direction of rotation of the motor ([Output Ph rotation] (PHr) parameter on page 73) or the encoder signals
F C F I	[OUTPUT CONT. CLOSED]	<ul style="list-style-type: none"> • The output contactor remains closed while open conditions are OK 	<ul style="list-style-type: none"> • Check the contactor and its wiring • Check the feedback circuit
I L F	[INTERNAL LINK FAULT]	<ul style="list-style-type: none"> • Communication fault between option card and drive 	<ul style="list-style-type: none"> • Check the environment (electromagnetic compatibility) • Check the connections • Replace the option card • Check/repair the drive
I n F 1	[RATING ERROR]	<ul style="list-style-type: none"> • The power card is different from the card stored 	<ul style="list-style-type: none"> • Check the power card part number
I n F 2	[INCOMPATIBLE PB]	<ul style="list-style-type: none"> • Power card is not compatible with the control card 	<ul style="list-style-type: none"> • Check the card's part number and compatibility

Faults - Causes - Remedies

Faults, which cannot be reset automatically (continued)

Fault	Name	Probable cause	Remedy
<i>I n F 3</i>	[INT. SERIAL LINK FLT]	<ul style="list-style-type: none"> Communication fault between the internal cards 	<ul style="list-style-type: none"> Check the internal connections Check/repair the drive
<i>I n F 4</i>	[INTERNAL FLT-Mfg AREA]	<ul style="list-style-type: none"> Internal data inconsistent 	<ul style="list-style-type: none"> Recalibrate the drive (performed by Schneider Electric Product Support)
<i>I n F 5</i>	[INTERNAL FLT-OPTION]	<ul style="list-style-type: none"> The option installed in the drive is unknown 	<ul style="list-style-type: none"> Check the part number of the option card and its compatibility
<i>I n F 7</i>	[INTERN. FLT-HARD. INIT]	<ul style="list-style-type: none"> The initialization was not performed. 	<ul style="list-style-type: none"> Remove and restore power to reset the fault.
<i>I n F 8</i>	[INT. FLT-CONTROL SUP.]	<ul style="list-style-type: none"> Control supply is not correct 	<ul style="list-style-type: none"> Check the control section power supply
<i>I n F 9</i>	[INTERN. FLT - I MEASURE]	<ul style="list-style-type: none"> Current measurement is not correct 	<ul style="list-style-type: none"> Replace the current sensors, or the power board Check/repair the drive
<i>I n F A</i>	[INTERN. FLT-MAINS CCT]	<ul style="list-style-type: none"> Input stage of the drive is not working properly 	<ul style="list-style-type: none"> Check/repair the drive
<i>I n F b</i>	[INTERN. FLT-TH. SENSOR]	<ul style="list-style-type: none"> The thermal sensor of the drive is not working properly 	<ul style="list-style-type: none"> Change the thermal sensor Check/repair the drive
<i>I n F C</i>	[INTERN. FLT-TIME MEAS.]	<ul style="list-style-type: none"> Time measuring component failure 	<ul style="list-style-type: none"> Check/repair the drive
<i>I n F E</i>	[CPU FAULT]	<ul style="list-style-type: none"> Drive micro-processor fault 	<ul style="list-style-type: none"> Switch off, then switch on the power. Check/repair the drive.
<i>D C F</i>	[OVERCURRENT]	<ul style="list-style-type: none"> Parameters in the [SETTINGS] (SEt-) and [1.4 MOTOR CONTROL] (drC-) menus are not correct Inertia or load too high Mechanical locking 	<ul style="list-style-type: none"> Check the parameters (consult the CD-ROM supplied with the drive) Check the size of the motor/drive/load Check the state of the mechanism
<i>P r F</i>	[POWER REMOVAL FAULT]	<ul style="list-style-type: none"> Fault with the drive's "Power removal" safety function 	<ul style="list-style-type: none"> Check/repair the drive
<i>5 C F 1</i>	[MOTOR SHORT CIRCUIT]	<ul style="list-style-type: none"> Short-circuit or grounding at the drive output Significant earth leakage current at the drive output if several motors are connected in parallel 	<ul style="list-style-type: none"> Check the cables connecting the drive to the motor, and the motor insulation Reduce the switching frequency Connect chokes in series with the motor
<i>5 C F 2</i>	[IMPEDANT SH. CIRCUIT]		
<i>5 C F 3</i>	[GROUND SH. CIRCUIT]		
<i>5 D F</i>	[OVERSPEED]	<ul style="list-style-type: none"> Instability or driving load too high 	<ul style="list-style-type: none"> Check the motor, gain and stability parameters Add a braking resistor Check the size of the motor/drive/load
<i>5 P F</i>	[SPEED FEEDBACK LOSS]	<ul style="list-style-type: none"> Encoder feedback signal missing 	<ul style="list-style-type: none"> Check the wiring between the encoder and the drive Check the encoder
<i>t n F</i>	[AUTO-TUNING FAULT]	<ul style="list-style-type: none"> Motor not connected to the drive Special motor or motor whose power is not suitable for the drive 	<ul style="list-style-type: none"> Check that the motor is present during auto-tuning If an output contactor is being used, close it during auto-tuning Check that the motor/drive are compatible

Faults - Causes - Remedies

Faults that can be reset with the automatic restart function, after the cause has disappeared

These faults can also be reset by turning the drive off then on again or by means of a logic input or control bit (consult the CD-ROM supplied with the drive).

Fault	Name	Probable cause	Remedy
<i>APF</i>	[APPLICATION FAULT]	<ul style="list-style-type: none"> Controller Inside card fault 	<ul style="list-style-type: none"> Please refer to the card documentation
<i>BLF</i>	[BRAKE CONTROL FAULT]	<ul style="list-style-type: none"> Brake release current not reached Brake control parameters not set when brake logic control is assigned 	<ul style="list-style-type: none"> Check the drive/motor connection Check the motor windings Apply the recommended settings (consult the CD-ROM supplied with the drive)
<i>CnF</i>	[NETWORK FAULT]	<ul style="list-style-type: none"> Communication fault on communication card 	<ul style="list-style-type: none"> Check the environment (electromagnetic compatibility) Check the wiring Check the time-out Replace the option card Check/repair the drive
<i>COF</i>	[CANopen FAULT]	<ul style="list-style-type: none"> Interruption in communication on the CANopen® bus 	<ul style="list-style-type: none"> Check the communication bus Check the time-out Consult the CANopen® manual
<i>EPF1</i>	[EXTERNAL FAULT LI / Bit]	<ul style="list-style-type: none"> Fault triggered by an external device, depending on user 	<ul style="list-style-type: none"> Check the device which has caused the fault and reset the drive
<i>EPF2</i>	[EXTERNAL FAULT NET.]	<ul style="list-style-type: none"> Fault triggered by an external device, depending on user 	<ul style="list-style-type: none"> Check the device which has caused the fault and reset the drive
<i>FCF2</i>	[OUTPUT CONT. OPENED]	<ul style="list-style-type: none"> The output contactor remains opened while close conditions are OK 	<ul style="list-style-type: none"> Check the contactor and its wiring Check the feedback circuit
<i>LCF</i>	[LINE CONTACT. FAULT]	<ul style="list-style-type: none"> The drive is not powering up although the contactor is controlled. 	<ul style="list-style-type: none"> Check the contactor and its wiring Check the time-out (consult the CD-ROM supplied with the drive) Check the mains/contactor/drive wiring
<i>FFF2</i> <i>FFF3</i> <i>FFF4</i>	[AI2 4-20mA loss] [AI3 4-20mA loss] [AI4 4-20mA loss]	<ul style="list-style-type: none"> Loss of the 4-20 mA reference on analog input AI2, AI3 or AI4 	<ul style="list-style-type: none"> Check the connection on the analog inputs
<i>ObF</i>	[OVERBRAKING]	<ul style="list-style-type: none"> Braking is too sudden or driving load 	<ul style="list-style-type: none"> Increase the deceleration time Add a braking resistor if necessary Activate the [Dec ramp adapt.] (brA) function (consult the CD-ROM supplied with the drive), if it is compatible with the application
<i>OHF</i>	[DRIVE OVERHEAT]	<ul style="list-style-type: none"> Drive temperature too high 	<ul style="list-style-type: none"> Check the motor load, the drive ventilation and the ambient temperature. Wait for the drive to cool down before restarting.
<i>OLF</i>	[MOTOR OVERLOAD]	<ul style="list-style-type: none"> Triggered by excessive motor current 	<ul style="list-style-type: none"> Check the setting of the motor thermal protection, check the motor load. Wait for the drive to cool down before restarting.
<i>OPF1</i>	[1 MOTOR PHASE LOSS]	<ul style="list-style-type: none"> Loss of one phase at drive output 	<ul style="list-style-type: none"> Check the connections from the drive to the motor

Faults - Causes - Remedies

Faults that can be reset with the automatic restart function, after the cause has disappeared (continued)

These faults can also be reset by turning the drive off then on again or by means of a logic input or control bit (consult the CD-ROM supplied with the drive).

Fault	Name	Probable cause	Remedy
DPF2	[3 MOTOR PHASE LOSS]	<ul style="list-style-type: none"> Motor not connected or motor power too low Output contactor open Instantaneous instability in the motor current 	<ul style="list-style-type: none"> Check the connections from the drive to the motor If an output contactor is being used, consult the CD-ROM supplied with the drive Test on a low-power motor or without a motor: In factory settings mode, motor phase loss detection is active [Output Phase Loss] (OPL) = [Yes] (YES). To check the drive in a test or maintenance environment, without having to use a motor with the same rating as the drive (in particular for high-power drives), deactivate motor phase loss detection [Output Phase Loss] (OPL) = [No] (nO) (consult the CD-ROM supplied with the drive). Check and optimize the [Rated motor volt.] (UnS) and [Rated mot. current] (nCr) parameters and perform an [Auto tuning] (tUn) operation.
DSF	[MAINS OVERVOLTAGE]	<ul style="list-style-type: none"> Mains supply is too high Disturbed line supply 	<ul style="list-style-type: none"> Check the line voltage
DEF1	[PTC 1 OVERHEAT]	<ul style="list-style-type: none"> Overheating of the PTC1 probes detected 	<ul style="list-style-type: none"> Check the motor load and motor size Check the motor ventilation Wait for the motor to cool before restarting Check the type and state of the PTC probes
DEF2	[PTC 2 OVERHEAT]	<ul style="list-style-type: none"> Overheating of the PTC2 probes detected 	
DEF L	[PTC=L16 OVERHEAT]	<ul style="list-style-type: none"> Overheating of PTC probes detected on input L16 	
PEF1	[PTC1 FAILURE]	<ul style="list-style-type: none"> PTC1 probes open or short-circuited 	
PEF2	[PTC2 FAILURE]	<ul style="list-style-type: none"> PTC2 probes open or short-circuited 	<ul style="list-style-type: none"> Check the PTC probes and the wiring between them and the motor/drive
PEF L	[L16=PTC FAILURE]	<ul style="list-style-type: none"> PTC probes on input L16 open or short-circuited 	
SCF4	[IGBT SHORT CIRCUIT]	<ul style="list-style-type: none"> Power component fault 	
SCF5	[LOAD SHORT CIRCUIT]	<ul style="list-style-type: none"> Short-circuit at drive output 	<ul style="list-style-type: none"> Check the cables connecting the drive to the motor, and the motor's insulation Check/repair the drive
SLF1	[MODBUS COM.]	<ul style="list-style-type: none"> Interruption in communication on the Modbus bus 	<ul style="list-style-type: none"> Check the communication bus Check the time-out Consult the Modbus manual

Faults - Causes - Remedies

Faults that can be reset with the automatic restart function, after the cause has disappeared (continued)

These faults can also be reset by turning the drive off then on again or by means of a logic input or control bit (consult the CD-ROM supplied with the drive).

Fault	Name	Probable cause	Remedy
<i>S L F 2</i>	[PC com.]	<ul style="list-style-type: none"> Fault communicating with PC-Software. 	<ul style="list-style-type: none"> Check the PC-Software connecting cable Check the time-out
<i>S L F 3</i>	[HMI COM.]	<ul style="list-style-type: none"> Fault communicating with the graphic display terminal 	<ul style="list-style-type: none"> Check the terminal connection Check the time-out
<i>S r F</i>	[TORQUE TIME OUT FLT]	<ul style="list-style-type: none"> The time-out of the torque control function is attained 	<ul style="list-style-type: none"> Check the function's settings Check the state of the mechanism
<i>S S F</i>	[TORQUE/ I LIMIT FLT]	<ul style="list-style-type: none"> Switch to torque limitation 	<ul style="list-style-type: none"> Check if there are any mechanical problems Check the limitation parameters (consult the CD-ROM supplied with the drive)
<i>E J F</i>	[IGBT OVERHEAT]	<ul style="list-style-type: none"> Drive overload 	<ul style="list-style-type: none"> Check the size of the load/motor/drive Decrease the switching frequency Wait for the motor to cool before restarting

Faults that can be reset as soon as their causes disappear

Fault	Name	Probable cause	Remedy
<i>C F F</i>	[INCORRECT CONFIG.]	<ul style="list-style-type: none"> The current configuration is inconsistent (error due to a change of card) 	<ul style="list-style-type: none"> Check the card Return to factory settings or retrieve the backup configuration, if it is valid consult the CD-ROM supplied with the drive
<i>C F I</i>	[INVALID CONFIG.]	<ul style="list-style-type: none"> Invalid configuration. The configuration loaded in the drive via the serial link is inconsistent. 	<ul style="list-style-type: none"> Check the configuration loaded previously Load a compatible configuration
<i>P H F</i>	[INPUT PHASE LOSS]	<ul style="list-style-type: none"> Drive incorrectly supplied or a fuse blown Failure of one phase 3-phase ATV71 used on a single phase line supply Unbalanced load <p>This protection only operates with the drive on load</p>	<ul style="list-style-type: none"> Check the power connection and the fuses Reset Use a 3-phase line Disable the fault by setting [Input phase loss] (IPL) = [No] (nO) (consult the CD-ROM supplied with the drive).
<i>U S F</i>	[UNDERVOLTAGE]	<ul style="list-style-type: none"> Line supply is too low Transient voltage dip Damaged charge resistor 	<ul style="list-style-type: none"> Check the voltage and the voltage parameter Replace the charge resistor Check/repair the drive

Inhalt

Wichtige Informationen	81
Vor der Installation	82
Vorgehensweise zur Inbetriebnahme	83
Einleitende Empfehlungen	84
Wahl des Umrichters	86
Abmessungen	88
Vorsichtsmaßnahmen beim Einbau	89
Öffnen des Umrichters	89
Hinzufügung von Steuer- oder Meldeeinheiten an der Vorderfront des Umrichters	90
Position der Ladungs-Anzeige	91
Empfehlungen zur Verdrahtung	92
Klemmenleisten	93
Schaltungsempfehlungen	99
Betrieb in IT-Netzen	102
Elektromagnetische Verträglichkeit - Verdrahtung	103
Inbetriebnahme - Einleitende Empfehlungen	106
Grafikterminal	107
Menü [1.1 SCHNELLSTART MENÜ] (SIM-)	109
Bei Betrieb und bei Stillstand änderbare Parameter	113
Fehler - Ursachen - Fehlerbeseitigung	114

Wichtige Informationen

HINWEIS

Lesen Sie bitte die Anweisungen und überprüfen Sie das Gerät, damit Sie sich vor der Installation, dem Betrieb oder der Wartung mit ihm vertraut machen können. Sie finden die nachstehend aufgeführten Meldungen in der Dokumentation oder am Gerät selbst. Sie weisen auf mögliche Gefahren oder auf Informationen hin, die ein Verfahren verdeutlichen oder vereinfachen könnten.



Befindet sich dieses Symbol auf einem Gefahren- oder Warnhinweisschild, weist es auf die Gefahr der schweren Körperverletzung infolge eines elektrischen Schlags hin, wenn die Anweisungen nicht beachtet werden.



Dies ist das Symbol eines sicherheitstechnischen Warnhinweises. Es weist auf die mögliche Gefahr der Körperverletzung hin. Beachten Sie alle Sicherheitsvorschriften zu diesem Symbol, um jegliche Situation zu vermeiden, die

▲ GEFAHR

GEFAHR weist auf eine gefährliche Situation hin, die zu Tod, schwerer Körperverletzung oder zu Sachschäden führt.

▲ WARNUNG

WARNUNG weist auf eine Situation hin, die zu Tod, schwerer Körperverletzung oder Sachschäden führen kann.

▲ ACHTUNG

VORSICHT weist auf eine möglicherweise gefährliche Situation hin, die zu Körperschäden oder Sachschäden führen kann.

WICHTIGER HINWEIS

Die Wartung des elektrischen Materials darf nur von qualifiziertem Personal vorgenommen werden. Schneider Electric übernimmt keine Verantwortung für eventuelle Folgen, die sich aus der Verwendung dieser Dokumentation ergeben. Dieses Dokument dient lediglich als Anleitung für ungeschulte Personen.
© 2011 Schneider Electric. Alle Rechte vorbehalten.

Vor der Installation

Lesen Sie sich diese Anweisungen sorgfältig durch, bevor Sie den Frequenzumrichter einsetzen.

▲ GEFAHR

GEFAHR DURCH BERÜHRUNGSSPANNUNGEN

- Lesen Sie sich die Installationsanleitung vollständig und sorgfältig durch, bevor Sie den Frequenzumrichter ATV71 installieren und in Betrieb setzen. Installation, Einstellung und Reparaturen müssen durch qualifiziertes Personal erfolgen.
- Es unterliegt der Verantwortung des Betreibers, dass die Schutzerdung aller Geräte den geltenden internationalen und nationalen Normen bezüglich elektrischer Geräte entspricht.
- Zahlreiche Komponenten des Frequenzumrichters, einschließlich der gedruckten Schaltungen, werden über die Netzspannung versorgt. **BERÜHREN SIE DIESE KOMPONENTEN NICHT!** Verwenden Sie nur elektrisch isolierte Werkzeuge.
- Berühren Sie keine ungeschirmten Komponenten oder Klemmschrauben, wenn das Gerät unter Spannung steht.
- Schließen Sie die Klemmen PA/+ und PC/- oder die Kondensatoren des DC-Busses nicht kurz.
- Montieren und schließen Sie alle Abdeckungen, bevor Sie den Umrichter unter Spannung setzen.
- Führen Sie vor jeglicher Wartung oder Reparatur am Frequenzumrichter folgende Arbeiten aus:
 - Unterbrechen Sie die Spannungsversorgung.
 - Bringen Sie am Leistungs- oder Trennschalter des Frequenzumrichters ein Schild mit dem Vermerk „NICHT EINSCHALTEN“ an.
 - Verriegeln Sie den Leistungs- oder Trennschalter in der geöffneten Stellung.
- Trennen Sie den Frequenzumrichter vor jeglichen Arbeiten vom Netz und gegebenenfalls auch die externe Versorgung des Steuerteils. Warten Sie, bis die Ladungs-Anzeige des Umrichters vollständig erloschen ist. **WARTEN SIE 15 MINUTEN**, damit sich die Kondensatoren des DC-Busses entladen können. Halten Sie sich dann an das auf Seite **91** angegebene Verfahren zur Messung der Spannung des DC-Busses, um zu überprüfen, ob die Gleichspannung unter 45 V liegt. Die LED des Frequenzumrichters zur Anzeige vorhandener Spannung am DC-Bus ist nicht präzise genug.

Die Nichteinhaltung dieser Vorschriften führt zu Tod, schwerer Körperverletzung oder Sachschäden.

▲ ACHTUNG

GEFAHR BEI FEHLERHAFTEM BETRIEB DES UMRICHTERS

- Wenn der Umrichter längere Zeit nicht eingeschaltet war, ist die Leistung seiner Elektrolytkondensatoren herabgesetzt.
- Schalten Sie im Fall eines längeren Betriebsstillstands den Umrichter mindestens alle zwei Jahre und dann jeweils mindestens fünf Stunden lang ein, um die Leistung der Kondensatoren wiederherzustellen und den Betrieb des Umrichters zu überprüfen. Es ist empfehlenswert, den Umrichter nicht direkt an die Netzspannung anzuschließen, sondern die Spannung stufenweise mit Hilfe eines Spartransformators zu erhöhen.

Die Nichteinhaltung dieser Vorschrift kann zu Körperverletzung und/oder Sachschäden führen.

Vorgehensweise zur Inbetriebnahme

■ 1 Empfang des Frequenzumrichters

- Überprüfen Sie, ob die Angaben auf dem Typenschild mit denen auf dem Bestellschein übereinstimmen.
- Öffnen Sie die Verpackung und stellen Sie sicher, dass der Altivar während des Transports nicht beschädigt wurde.

■ 2 Prüfung der Netzspannung

- Stellen Sie sicher, dass die Netzspannung mit dem zulässigen Spannungsbereich des Umrichters kompatibel ist.

■ 3 Montage des Frequenzumrichters (Seite 89)

- Befestigen Sie den Umrichter unter Beachtung der in diesem Dokument angegebenen Empfehlungen.
- Montieren Sie gegebenenfalls die internen und externen Optionen.

■ 4 Verkabelung des Frequenzumrichters

(Seite 92)

- Schließen Sie den Motor an und achten Sie darauf, dass die Motorschaltung der Netzspannung entspricht.
- Schließen Sie das Versorgungsnetz an, nachdem Sie sichergestellt haben, dass es nicht unter Spannung steht.
- Schließen Sie das Steuerteil an.
- Schließen Sie die Frequenzsollwertleitung an.

■ 5 Einschalten des Geräts ohne Fahrbefehl

- Im Falle einer separaten Versorgung des Steuerteils, ist das auf Seite 85 beschriebene Verfahren einzuhalten.

■ 6 Wahl der Sprache (Seite 107) wenn der Umrichter ein Grafikterminal enthält.

■ 7 Konfiguration des Menüs [SCHNELLSTART MENÜ] (5 17 -) (Seite 109).

- 2- oder 3-Draht-Steuerung
- Makrokonfiguration
- Motorparameter

☞ Führen Sie eine Motormessung aus.

- Thermischer Motorstrom
- Hochlauf- und Auslauframpen
- Drehzahlbereich

■ 8 Starten

Die Schritte 1 bis 4 müssen im spannungslosen Zustand erfolgen.



Empfehlung:

- Führen Sie zur Optimierung der Leistung eine Motormessung durch (Seite 112).



Hinweis: Stellen Sie sicher, dass die Verdrahtung des Umrichters mit der Konfiguration kompatibel ist.

Einleitende Empfehlungen

Handhabung und Lagerung

Um den Schutz des Frequenzumrichters vor der Montage sicherzustellen, sollte das Gerät im verpackten Zustand bewegt und gelagert werden. Stellen Sie sicher, dass die Umgebungsbedingungen zulässig sind.

▲ WARNUNG

BESCHÄDIGTE VERPACKUNG

Falls die Verpackung beschädigt sein sollte, kann das Öffnen oder die Handhabung der Verpackung Gefahren bergen.

Führen Sie Vorgänge dieser Art nur nach Ergreifung aller erforderlichen Sicherheitsvorkehrungen durch, um jegliches Risiko zu vermeiden.

Die Nichteinhaltung dieser Vorschrift kann zu schwerer Körperverletzung oder zu Sachschäden führen.

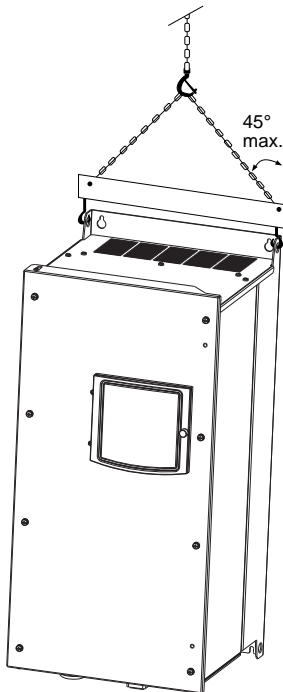
▲ WARNUNG

BESCHÄDIGTES GERÄT

Installieren Sie den Umrichter nicht und nehmen Sie ihn nicht in Betrieb, wenn er beschädigt ist.

Die Nichteinhaltung dieser Vorschrift kann zu schwerer Körperverletzung oder zu Sachschäden führen.

Handhabung bei der Montage



Für die Modelle Altivar 71W und 71E5 ist ein Hebezeug erforderlich; sie sind daher mit Transportösen ausgestattet. Beachten Sie die nebenstehende Abbildung.

Einleitende Empfehlungen

Vorsichtsmaßnahmen

▲ ACHTUNG

GEFAHR BEI INKOMPATIBILITÄT MIT DER NETZSPANNUNG

Bevor Sie den Umrichter einschalten und konfigurieren, stellen Sie sicher, dass die Netzspannung mit der auf dem Typenschild angegebenen Versorgungsspannung kompatibel ist. Bei nicht kompatibler Netzspannung kann der Umrichter beschädigt werden.

Die Nichteinhaltung dieser Vorschrift kann zu Körperverletzung und/oder Sachschäden führen.

Getrennte Versorgung des Steuerteils

Wenn das Steuerteil des Umrichters unabhängig vom Leistungsteil versorgt wird (Klemmen P24 und 0 V), so muss das Leistungsteil nach jeder Hinzufügung einer Optionskarte und nach jedem Austausch einer Karte, nur beim ersten Einschalten versorgt werden. Bleibt dies aus, wird die neue Karte nicht erkannt. Es besteht keine Möglichkeit, diese zu konfigurieren und der Umrichter schaltet demzufolge mit einer Störung ab.

▲ GEFAHR

GEFAHR DURCH UNERWARTETEN BETRIEB DES GERÄTS

- Bevor Sie den Altivar 71 einschalten und konfigurieren, stellen Sie sicher, dass der Eingang PWR (POWER REMOVAL) deaktiviert ist (Zustand 0), um einen unvorhergesehenen Neustart zu vermeiden.
- Stellen Sie vor dem Einschalten oder beim Verlassen des Konfigurationsmenüs sicher, dass die den Fahrbefehlen zugeordneten Eingänge deaktiviert sind (Zustand 0), da diese sofort das Anlaufen des Motors bewirken können.

Die Nichteinhaltung dieser Vorschriften führt zu Tod, schwerer Körperverletzung oder Sachschäden.



Wenn für die Sicherheit des Bedienpersonals ein unkontrolliertes Wiederanlaufen ausgeschlossen werden muss, wird die elektronische Verriegelung durch die Funktion „Power Removal“ des Altivar 71 sichergestellt.

Diese Funktion bedingt die Verwendung eines Verdrahtungsschemas, das den Anforderungen der Kategorie 3 gemäß Norm ISO 13849-1 und dem Sicherheitsniveau 2 gemäß IEC / EN 61508 entspricht (siehe Katalog).

Die Power-Removal-Funktion (PWR) hat vor jedem Fahrbefehl Priorität.

Wahl des Umrichters

ATV71W - Dreiphasige Versorgungsspannung: 380...480 V 50/60 Hz

Dreiphasiger Motor 380...480 V

Motor		Versorgungsnetz				Umrichter				Altivar 71W
Bemessungsleistung laut Typenschild (1)		Max. Netzstrom (2)		Angenomm. max. Ik des Netzes	Scheinleistung	Max. Einschaltstrom (3)	Max. verfügb. Nennstrom In (1)	Maximaler Übergangstrom (1)		Typ (4) (5)
		380 V	480 V					60 s	2 s	
kW	HP	A	A	kA	kVA	A	A	A	A	
0,75	1	3,7	3	5	2,4	19,2	2,3	3,5	3,8	ATV71W075N4 (U)
1,5	2	5,8	5,3	5	4,1	19,2	4,1	6,2	6,8	ATV71WU15N4 (U)
2,2	3	8,2	7,1	5	5,6	19,2	5,8	8,7	9,6	ATV71WU22N4 (U)
3	–	10,7	9	5	7,2	19,2	7,8	11,7	12,9	ATV71WU30N4 (U)
4	5	14,1	11,5	5	9,4	19,2	10,5	15,8	17,3	ATV71WU40N4 (U)
5,5	7,5	20,3	17	22	13,7	46,7	14,3	21,5	23,6	ATV71WU55N4 (U)
7,5	10	27	22,2	22	18,1	46,7	17,6	26,4	29	ATV71WU75N4 (U)
11	15	36,6	30	22	24,5	93,4	27,7	41,6	45,7	ATV71WD11N4 (U)
15	20	48	39	22	32	93,4	33	49,5	54,5	ATV71WD15N4 (U)
18,5	25	45,5	37,5	22	30,5	93,4	41	61,5	67,7	ATV71WD18N4 (U)
22	30	50	42	22	33	75	48	72	79,2	ATV71WD22N4 (U)
30	40	66	56	22	44,7	90	66	99	109	ATV71WD30N4 (U)
37	50	84	69	22	55,7	90	79	118,5	130	ATV71WD37N4 (U)
45	60	104	85	22	62,7	200	94	141	155	ATV71WD45N4 (U)
55	75	120	101	22	81,8	200	116	174	191	ATV71WD55N4 (U)
75	100	167	137	22	110	200	160	240	264	ATV71WD75N4 (U)

(1) Diese Leistungen und Ströme gelten für eine Umgebungstemperatur von 50 °C und die werkseitig voreingestellte Taktfrequenz bei Dauerbetrieb (Werkseinstellung der Taktfrequenz: 4 kHz für ATV71W 075N4 bis D30N4 und 2,5 kHz für ATV71W D37N4 bis D75N4).

Wird der werkseitig eingestellte Wert überschritten, dann setzt der Umrichter bei starker Erwärmung die Taktfrequenz selbsttätig herab. Bei Dauerbetrieb über der Bemessungstaktfrequenz ist eine Reduzierung des Umrichterennstroms erforderlich (siehe die im Katalog spezifizierten Reduzierungskennlinien).

(2) Strom für die angegebene Motorleistung in einem Netz, in dem der „Angenomm. max. Ik des Netzes“ angegeben ist, und für einen Umrichter ohne externe Optionen.

(3) Spitzenstrom beim Einschalten für die maximale Spannung (480 V +10 %).

(4) Diese Umrichter können mit einer 24-V --- -Versorgung gesteuert werden, die eine zusätzliche Leistungsaufnahme von 250 mA ermöglicht. Fügen Sie in diesem Fall A24 an das Ende der Bestellnummer. Beispiel: ATV 71W075N4 wird **ATV 71W075N4A24**.

(5) ATV●●●N4: Umrichter IP54 (vorgebohrte Montageplatte für Kabelverschraubung), ATV●●●N4U: Umrichter UL Typ 12 (Montageplatte zur Einhaltung der Konformität UL Typ 12).

Wahl des Umrichters

ATV71E5 - Dreiphasige Versorgungsspannung: 380...480 V 50/60 Hz

Dreiphasiger Motor 380...480 V

Motor		Versorgungsnetz					Umrichter			Altivar 71E5
Bemessungsleistung laut Typenschild (1)		Max. Netzstrom (2)		Angenomm. max. Ik des Netzes	Scheinleistung	Max. Einschaltstrom (3)	Max. verfügb. Nennstrom In (1)	Maximaler Übergangsstrom (1)		Bestellreferenz
		380 V	480 V					60 s	2 s	
kW	HP	A	A	kA	kVA	A	A	A	A	
0,75	1	3,7	3	5	2,4	19,2	2,3	3,5	3,8	ATV71E5075N4
1,5	2	5,8	5,3	5	4,1	19,2	4,1	6,2	6,8	ATV71E5U15N4
2,2	3	8,2	7,1	5	5,6	19,2	5,8	8,7	9,6	ATV71E5U22N4
3	–	10,7	9	5	7,2	19,2	7,8	11,7	12,9	ATV71E5U30N4
4	5	14,1	11,5	5	9,4	19,2	10,5	15,8	17,3	ATV71E5U40N4
5,5	7,5	20,3	17	22	13,7	46,7	14,3	21,5	23,6	ATV71E5U55N4
7,5	10	27	22,2	22	18,1	46,7	17,6	26,4	29	ATV71E5U75N4
11	15	36,6	30	22	24,5	93,4	27,7	41,6	45,7	ATV71E5D11N4
15	20	48	39	22	32	93,4	33	49,5	54,5	ATV71E5D15N4
18,5	25	45,5	37,5	22	30,5	93,4	41	61,5	67,7	ATV71E5D18N4
22	30	50	42	22	33	75	48	72	79,2	ATV71E5D22N4
30	40	66	56	22	44,7	90	66	99	109	ATV71E5D30N4
37	50	84	69	22	55,7	90	79	118,5	130	ATV71E5D37N4
45	60	104	85	22	62,7	200	94	141	155	ATV71E5D45N4
55	75	120	101	22	81,8	200	116	174	191	ATV71E5D55N4
75	100	167	137	22	110	200	160	240	264	ATV71E5D75N4

(1) Diese Leistungen und Ströme gelten für eine Umgebungstemperatur von 50 °C und die werkseitig voreingestellte Taktfrequenz bei Dauerbetrieb (Werkseinstellung der Taktfrequenz: 4 kHz für ATV71E5 075N4 bis D30N4 und 2,5 kHz für ATV71E5 D37N4 bis D75N4).

Wird der werkseitig eingestellte Wert überschritten, dann setzt der Umrichter bei starker Erwärmung die Taktfrequenz selbstständig herab. Bei Dauerbetrieb über der Bemessungstaktfrequenz ist eine Reduzierung des Umrichternennstroms erforderlich (siehe die im Katalog spezifizierten Reduzierungskennlinien).

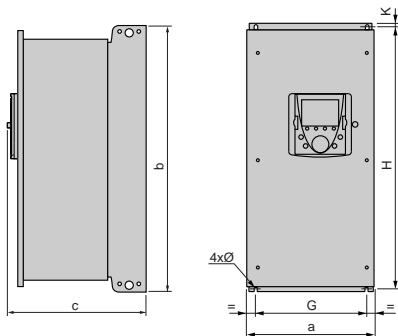
(2) Strom für die angegebene Motorleistung in einem Netz, das den angegebenen Wert „Angenomm. max. Ik des Netzes“ aufweist, und für einen Umrichter ohne externe Optionen.

(3) Spitzenstrom beim Einschalten für die maximale Spannung (480 V +10 %).

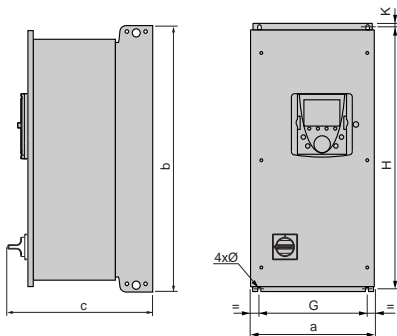
DEUTSCH

Abmessungen

ATV 71W



ATV71E5



ATV 71W	a mm (in.)	b mm (in.)	c mm (in.)	G mm (in.)	H mm (in.)	K mm (in.)	Ø mm (in.)	Gewicht kg (lb.)
075N4 bis U22N4	240 (9,45)	490 (19,29)	272 (10,71)	200 (7,87)	476 (18,74)	6 (0,23)	6 (0,23)	9 (20)
U30N4, U40N4	240 (9,45)	490 (19,29)	286 (11,26)	200 (7,87)	476 (18,74)	6 (0,23)	6 (0,23)	10 (22)
U55N4, U75N4	260 (10,24)	525 (20,67)	286 (11,26)	220 (8,66)	511 (20,12)	6 (0,23)	6 (0,23)	13 (29)
D11N4	295 (11,61)	560 (22,05)	315 (12,40)	250 (9,84)	544 (21,42)	8 (0,31)	6 (0,23)	17 (38)
D15N4, D18N4	315 (12,40)	665 (26,18)	315 (12,40)	270 (10,63)	647 (25,47)	10 (0,39)	6 (0,23)	26 (58)
D22N4	285 (11,22)	720 (28,35)	315 (12,40)	245 (9,65)	700 (27,56)	10 (0,39)	7 (0,28)	29 (64)
D30N4, D37N4	285 (11,22)	880 (34,65)	343 (13,50)	245 (9,65)	860 (33,86)	10 (0,39)	7 (0,28)	37 (82)
D45N4 bis D75N4	362 (14,25)	1000 (39,37)	364 (14,33)	300 (11,81)	975 (38,39)	10 (0,39)	9 (0,35)	62 (137)

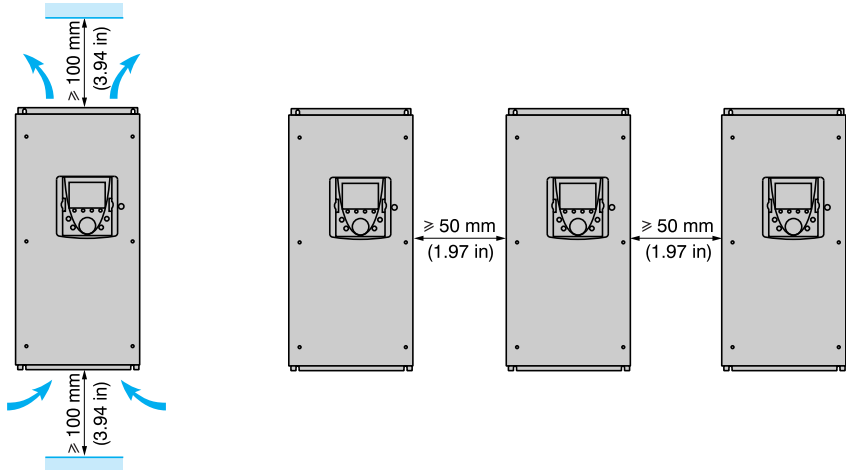
ATV 71E5	a mm (in)	b mm (in)	c mm (in)	G mm (in)	H mm (in)	K mm (in)	Ø mm (in)	Gewicht kg (lb)
075N4 bis U22N4	240 (9,45)	490 (19,29)	296 (11,65)	200 (7,87)	476 (18,74)	6 (0,23)	6 (0,23)	10 (22)
U30N4, U40N4	240 (9,45)	490 (19,29)	310 (12,2)	200 (7,87)	476 (18,74)	6 (0,23)	6 (0,23)	11 (24)
U55N4, U75N4	260 (10,24)	525 (20,67)	310 (12,2)	220 (8,66)	511 (20,12)	6 (0,23)	6 (0,23)	14 (31)
D11N4	295 (11,61)	560 (22,05)	339 (13,4)	250 (9,84)	544 (21,42)	8 (0,31)	6 (0,23)	18 (40)
D15N4, D18N4	315 (12,40)	665 (26,18)	340 (13,4)	270 (10,63)	647 (25,47)	10 (0,39)	6 (0,23)	27 (60)
D22N4	285 (11,22)	720 (28,35)	335 (13,2)	245 (9,65)	700 (27,56)	10 (0,39)	7 (0,28)	30 (66)
D30N4, D37N4	285 (11,22)	880 (34,65)	383 (15,1)	245 (9,65)	860 (33,86)	10 (0,39)	7 (0,28)	38 (84)
D45N4 bis D75N4	362 (14,25)	1000 (39,37)	404 (16)	300 (11,81)	975 (38,39)	10 (0,39)	9 (0,35)	63 (139)

Vorsichtsmaßnahmen beim Einbau

Entsprechend der Betriebsbedingungen des Umrichters, erfordert seine Inbetriebnahme bestimmte Vorsichtsmaßnahmen während der Installation sowie die Verwendung des geeigneten Zubehörs.

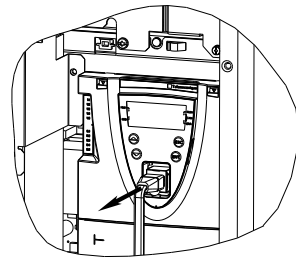
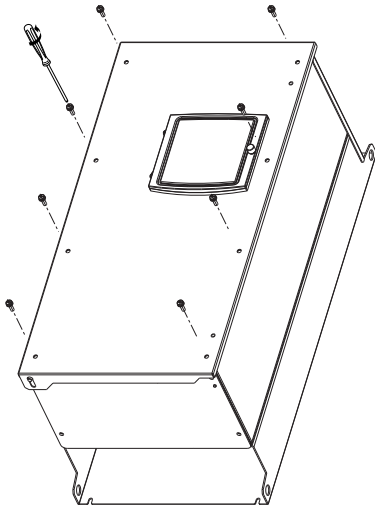
Vertikaler Einbau des Geräts:

- Bauen Sie es nicht in der Nähe von Wärmequellen ein.
- Lassen Sie ausreichend Freiraum, damit genug Luft für die Kühlung zirkulieren kann. Das Gerät wird von unten nach oben belüftet.



Öffnen des Umrichters

Entfernen Sie zum Öffnen des Umrichters, wie unten abgebildet, die Frontplatte und klemmen Sie das Anschlusskabel des Grafikterminals ab:



▲ GEFAHR

GEFAHR DURCH BERÜHRUNGSSPANNUNGEN

- Bevor Sie die Frontplatte abnehmen und den Umrichter unter Spannung setzen, verbinden Sie erst die beiden Enden des Anschlusskabels des Grafikterminals, um zu vermeiden, dass diese nicht mit einem anderen unter hoher Spannung stehenden Teil in Berührung kommen..

Die Nichteinhaltung dieser Vorschriften führt zu Tod, schwerer Körperverletzung oder Sachschäden.

Hinzufügung von Steuer- oder Meldeeinheiten an der Vorderfront des Umrichters

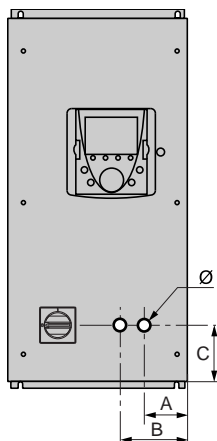
An der Vorderfront des Umrichters können ein oder zwei Steuer- oder Meldeeinheiten mit einem Durchmesser von 22 mm hinzugefügt werden. Die Positionierung dieser Einheiten hat in Übereinstimmung mit der unten stehenden Tabelle und dem zugehörigen Schema zu erfolgen.

▲ GEFAHR

GEFAHR DURCH BERÜHRUNGSSPANNUNGEN

Stellen Sie sicher, dass bei dem hinzugefügten Material ein ausreichender Isolationsabstand zum Umrichter eingehalten wird, wenn die Vorderfront des Umrichters geschlossen wird.

Die Nichteinhaltung dieser Vorschrift führt zu Tod, schwerer Körperverletzung oder Sachschäden.



ATV 71W / E5	A mm (in)	B mm (in)	C mm (in)	Ø mm (in)
075N4 bis U22N4	60,5 (2,38)	80 (3,15)	30 (1,18)	22,3 (0,88)
U30N4, U40N4	60,5 (2,38)	80 (3,15)	30 (1,18)	22,3 (0,88)
U55N4, U75N4	60,5 (2,38)	80 (3,15)	30 (1,18)	22,3 (0,88)
D11N4	77 (3,03)	80 (3,15)	30 (1,18)	22,3 (0,88)
D15N4, D18N4	77 (3,03)	81 (3,19)	30 (1,18)	22,3 (0,88)
D22N4	73 (2,87)	119 (4,69)	30 (1,18)	22,3 (0,88)
D30N4, D37N4	69 (2,72)	218 (8,58)	30 (1,18)	22,3 (0,88)
D45N4 bis D75N4	102 (4)	280 (11)	30 (1,18)	22,3 (0,88)

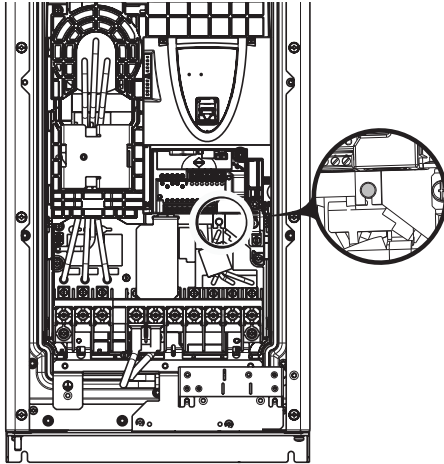
Position der Ladungs-Anzeige

Schalten Sie den Frequenzumrichter vor der Durchführung von Arbeiten aus und warten Sie, bis die rote LED, die die Ladung der Kondensatoren anzeigt, erloschen ist. Messen Sie dann die Spannung des DC-Busses.

Position der LED-Anzeige der Kondensatorenladung

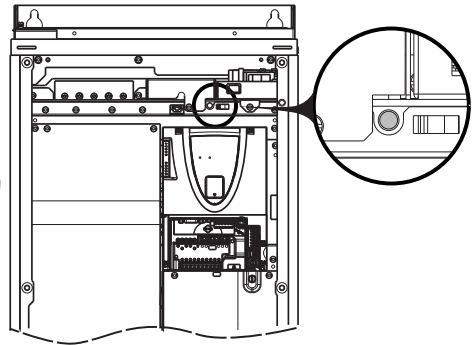
Position der Ladungs-Anzeige für
ATV71●075N4 bis D18N4

Beispiel : ATV71WD18N4



Position der Ladungs-Anzeige für
ATV71●D22N4 bis D75N4

Beispiel : ATV71WD55N4



DEUTSCH

Verfahren zur Messung der Spannung des DC-Busses

Die Spannung des DC-Busses kann 1000 V $\overline{\text{---}}$ überschreiten. Verwenden Sie bei der Durchführung dieses Verfahrens ein geeignetes Messgerät. So messen Sie die Spannung des DC-Busses:

- 1 Unterbrechen Sie die Spannungsversorgung des Umrichters.
- 2 Warten Sie, bis die LED-Anzeige der Kondensatorenladung vollständig erloschen ist.
- 3 Warten Sie 15 Minuten, damit sich die Kondensatoren des DC-Busses entladen können.
- 4 Messen Sie die Spannung des DC-Busses zwischen den Klemmen PA/+ und PC/-, um zu prüfen, ob die Spannung unter 45 V $\overline{\text{---}}$ liegt. Auf Seite 93 finden Sie detaillierte Informationen zur Anordnung der Leistungsklemmen.
- 5 Wenn sich die Kondensatoren des DC-Busses nicht vollständig entladen, wenden Sie sich an Ihre regionale Schneider Electric-Vertretung (der Umrichter darf weder repariert noch in Betrieb gesetzt werden).

▲ GEFAHR

GEFAHR DURCH BERÜHRUNGSSPANNUNGEN

Lesen Sie sich die auf Seite 82 beschriebenen Vorsichtsmaßnahmen sorgfältig durch, bevor Sie dieses Verfahren durchführen.

Die Nichteinhaltung dieser Vorschrift führt zu Tod, schwerer Körperverletzung oder Sachschäden.

Empfehlungen zur Verdrahtung

Leistung

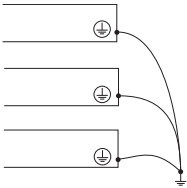
Der Umrichter muss auf jeden Fall an die Schutzterde angeschlossen werden. Um den geltenden Vorschriften hinsichtlich erhöhter Kriechströme (über 3,5 mA) zu genügen, verwenden Sie einen Schutzleiter von mindestens 10 mm² (AWG 6) oder zwei Schutzleiter mit dem Querschnitt der Leiter für die Versorgung der Leistungsklemmen.

▲ GEFAHR

GEFAHR DURCH BERÜHRUNGSSPANNUNGEN

Verbinden Sie das Gerät mit der Schutzterde und verwenden Sie hierbei den bereitgestellten Anschlusspunkt für die Erde, wie in der Abbildung gezeigt. Die Befestigungsfläche des Umrichters muss vor dem Einschalten mit der Schutzterde verbunden werden.

Die Nichteinhaltung dieser Vorschriften führt zu Tod, schwerer Körperverletzung oder Sachschäden.



Stellen Sie sicher, dass der Widerstand der Schutzterde ein Ohm oder weniger beträgt. Verbinden Sie mehrere Umrichter mit der Schutzterde wie nebenstehend illustriert. Schließen Sie die Kabel der Schutzterde weder in Schleife noch in Reihe an.

▲ WARNUNG

UNSACHGEMÄSSE VERDRÄHTUNGSANSCHLÜSSE

- Der ATV71 wird beschädigt, wenn die Netzspannung an die Ausgangsklemmen (U/T1, V/T2, W/T3) angelegt wird.
- Prüfen Sie die elektrischen Anschlüsse, bevor Sie den ATV71 unter Spannung setzen.
- Wenn Sie einen anderen Frequenzumrichter ersetzen, prüfen Sie, ob die elektrischen Anschlüsse am ATV71 den in dieser Anleitung angegebenen Verdrahtungsanweisungen entsprechen.

Die Nichteinhaltung dieser Vorschrift kann zu schwerer Körperverletzung oder zu Sachschäden führen.

Wenn die Installationsvorschriften einen vorgeschalteten Schutz durch eine „Fehlerstrom-Schutzeinrichtung“ (FI-Schutzschalter) vorsehen, müssen Sie bei einphasigen Umrichtern ein Gerät vom „Typ A“ und bei dreiphasigen Umrichtern ein Gerät vom „Typ B“ verwenden. Wählen Sie ein Produkt mit folgenden Eigenschaften:

- Filterung hochfrequenter Ströme,
- einer Verzögerung, die ein Auslösen aufgrund der Ladung von Kapazitäten und Störungskapazitäten beim Einschalten verhindert. Diese Verzögerung ist bei 30-mA-Geräten nicht möglich. Wählen Sie in diesem Fall Geräte, die unempfindlich gegenüber einer unbeabsichtigten Auslösung sind, beispielsweise FI-Schutzschalter mit verstärkter Störfestigkeit der Reihe **s.i (super-immunisiert)** (Marke Merlin Gerin).

Wenn die Anlage aus mehreren Frequenzumrichtern besteht, muss eine Fehlerstrom-Schutzeinrichtung (FI-Schutzschalter) pro Umrichter eingesetzt werden.

▲ WARNUNG

GEFAHR DURCH ÜBERSTRÖME

- Die Schutzeinrichtungen gegen Überströme müssen ordnungsgemäß zugeordnet werden.
- Der „Canadian Electrical CODE“ oder der „National Electrical Code“ (US) fordern den Schutz der Nebenschlussstromkreise. Verwenden Sie die auf dem Typenschild des Umrichters empfohlenen Sicherungen, um den Kurzschlussstrom zu erzielen.
- Schließen Sie den Umrichter nicht an ein Versorgungsnetz an, dessen Kurzschlusskapazität den angenommenen maximalen Kurzschlussstrom überschreitet, der auf dem Typenschild des Umrichters angegeben ist.

Die Nichteinhaltung dieser Vorschrift kann zu schwerer Körperverletzung oder zu Sachschäden führen.

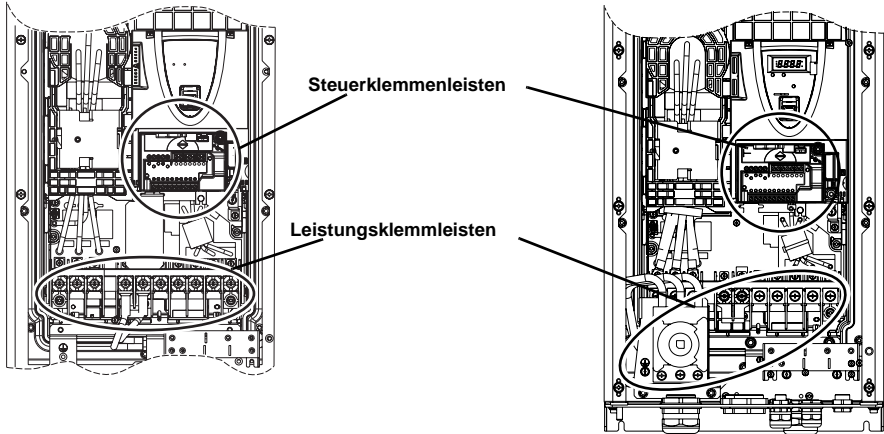
Klemmenleisten

Zugang zu den Klemmenleisten

Die untenstehenden Abbildungen stellen die Einbautagen der verschiedenen Klemmenleisten des Umrichters dar:

Beispiel : ATV71WD18N4

Beispiel: ATV71E5D18N4



Funktion der Leistungsklemmen

Klemmen	Funktion
\perp	Klemme für den Anschluss an die Schutzterde
R/L1 - S/L2 - T/L3	Versorgung der Leistungsklemmen (Netzanschluss)
PO	+Polarität des DC-Busses
PA/+	Ausgang zum Bremswiderstand (+Polarität)
PB	Ausgang zum Bremswiderstand
PC/-	-Polarität des DC-Busses
U/T1 - V/T2 - W/T3	Ausgang zum Motor



Entfernen Sie die Klemmenleiste zwischen PO und PA/+ nur, wenn Sie eine DC-Drossel hinzufügen. Die Schrauben der Klemmen PO und PA/+ müssen stets fest angezogen sein, da hier der gesamte Zwischenkreisstrom fließt.

Klemmenleisten

Kenndaten der Leistungsklemmen

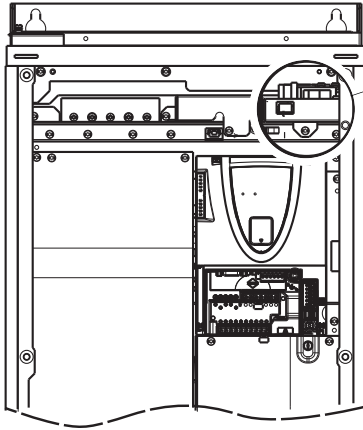
ATV71W	Maximale Anschlusskapazität			Anzugs- moment
	mm ²	AWG	kcmils	Nm (lb.in)
075N4 ... U40N4	6	8		1.4 (12.3)
U55N4, U75N4	6	8		3 (26.5)
D11N4	16	4		3 (26.5)
D15N4, D18N4	25	3		5.4 (47.7)
D22N4 ... D37N4	50	1/0		12 (106.2)
D45N4 ... D75N4	150		300	41 (360)

ATV71E5	Klemmen R/L1 - S/L2 - T/L3				Andere Klemmen			
	Maximale Anschlusskapazität			Anzugs- moment	Maximale Anschlusskapazität			Anzugs- moment
	mm ²	AWG	kcmils	Nm (lb.in)	mm ²	AWG	kcmils	Nm (lb.in)
075N4 ... U40N4	10	6		2.1 (18.3)	6	8		1.4 (12.3)
U55N4, U75N4	25	3		5.4 (47.7)	6	8		3 (26.5)
D11N4	25	3		5.4 (47.7)	16	4		3 (26.5)
D15N4, D18N4	25	3		5.4 (47.7)	25	3		5.4 (47.7)
D22N4	25	3		5.4 (47.7)	50	1/0		12 (106.2)
D30N4 ... D37N4	95	4/0		22.6 (200)	50	1/0		12 (106.2)
D45N4 ... D75N4	95	4/0		22.6 (200)	150		300	41 (360)

Klemmenleisten

Klemmen der zusätzlichen internen 24-V-Quelle bei ATV71W●●●●A24

Beispiel : ATV71WD45N4A24



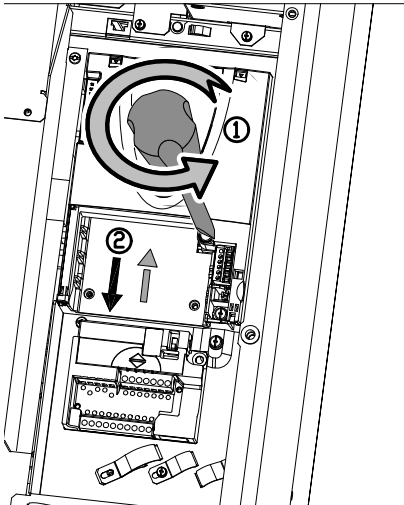
Klemmen der internen 24-V-Quelle:

- E0 : 0 V
- E24 : + 24 V

- Maximale Anschlusskapazität:
2,5 mm² - AWG 12
- Maximales Anzugsmoment:
0,5 Nm - 4.43 lb.in

Herausziehen der Karte der Steuerklemmenleisten

Um die Verdrahtung des Steuerteils des Umrichters zu vereinfachen, kann die Karte der Steuerklemmenleisten herausgezogen werden:



- 1 Drehen Sie die Schraube bis zur Dehnung der Feder heraus.
- 2 Ziehen Sie die Karte heraus, indem Sie sie nach unten schieben.

▲ ACHTUNG

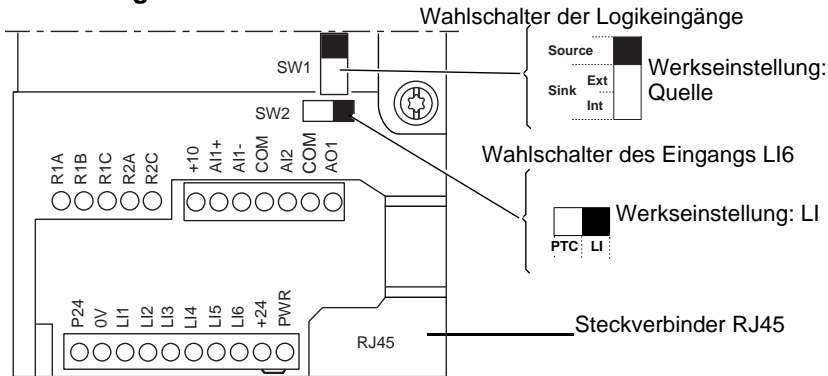
UNSACHGEMÄSSE BEFESTIGUNG DER KLEMMENLEISTENKARTE

Wenn Sie die Karte der Steuerklemmenleisten wieder einbauen, müssen Sie die unverlierbare Schraube festdrehen.

Die Nichteinhaltung dieser Vorschrift kann zu Körperverletzung und/oder Sachschäden führen.

Klemmenleisten

Anordnung der Steuerklemmen



- Maximale Anschlusskapazität: 2,5 mm² - AWG 14
- Maximales Anzugsmoment: 0,6 Nm - 5,3 lb.in

Hinweis: Der ATV71 wird mit einem Anschluss zwischen den Klemmen PWR und +24 geliefert.

Kenndaten und Funktion der Steuerklemmen

Klemmen	Funktion	Elektrische Kenndaten
R1A R1B R1C	Programmierbares Relais R1: NC-Kontakt zieht bei Einschalten an, fällt bei Störung ab.	<ul style="list-style-type: none"> • Minimales Schaltvermögen: 3 mA bei 24 V $\overline{\text{---}}$ • Maximales Schaltvermögen bei ohmscher Last: 5 A bei 250 V \sim oder 30 V $\overline{\text{---}}$ • Maximales Schaltvermögen bei induktiver Last ($\cos \varphi = 0,4$ und $L/R = 7 \text{ ms}$): 2 A bei 250 V \sim oder 30 V $\overline{\text{---}}$
R2A R2C	Schließer (NO) des programmierbaren Relais R2	
+10	Spannungsversorgung + 10 V $\overline{\text{---}}$ für Sollwertpotentiometer 1 bis 10 k Ω	<ul style="list-style-type: none"> • + 10 V $\overline{\text{---}}$ (10,5 V \pm 0,5 V) • 10 mA max.
AI1 + AI1-	Differential-Analogeingang AI1	<ul style="list-style-type: none"> • - 10 bis + 10 V $\overline{\text{---}}$ (zulässige Höchstspannung 24 V)
COM	Bezugspotential für analoge Ein- und Ausgänge	0 V
AI2	Gemäß Softwarekonfiguration: Analogeingang, Spannung oder Strom	<ul style="list-style-type: none"> • Analogeingang 0 bis + 10 V $\overline{\text{---}}$ (zulässige Höchstspannung 24 V), Impedanz 30 kΩ oder • Analogeingang X - Y mA: X und Y sind programmierbar von 0 bis 20 mA, Impedanz 250 Ω
AO1	Gemäß Softwarekonfiguration: Analogausgang, Spannung oder Strom	<ul style="list-style-type: none"> • Analogausgang 0 bis +10 V $\overline{\text{---}}$, min. Lastimpedanz 50 kΩ oder • Analogausgang X - Y mA: X und Y sind programmierbar von 0 bis 20 mA, max. Lastimpedanz 500 Ω
P24	Eingang für die externe Versorgung +24 V $\overline{\text{---}}$ des Steuerteils	<ul style="list-style-type: none"> • + 24 V $\overline{\text{---}}$ (min. 19 V, max. 30 V) • Leistung 30 Watt
0V	Bezugspotential der Logikeingänge und 0V der Spannungsversorgung P24	0 V
LI1 bis LI5	Programmierbare Logikeingänge	<ul style="list-style-type: none"> • + 24 V $\overline{\text{---}}$ (max. 30 V) • Impedanz 3,5 kΩ
LI6	Gemäß Stellung des Wahlschalters SW2: LI oder PTC	SW2 = LI: <ul style="list-style-type: none"> • Gleiche Daten wie bei den Logikeingängen LI1 bis LI5 SW2 = PTC: <ul style="list-style-type: none"> • Auslöseschwellwert 3 kΩ, Schwellwert für erneute Auslösung 1,8 kΩ • Schwellwert für Kurzschlusserkennung < 50 Ω

Klemmenleisten

Kenndaten und Funktion der Steuerklemmen (fortsetzung)

Klemmen	Funktion	Elektrische Kenndaten
+24	Stromversorgung	<ul style="list-style-type: none"> Wahlschalter SW1 auf Position „Source“ oder „Sink Int.“: • Interne Spannungsversorgung + 24 V --- • 200 mA max. Wahlschalter SW1 auf Position „Sink Ext.“: • Eingang für externe Spannungsversorgung + 24 V --- der Logikeingänge
PWR	Eingang der Sicherheitsfunktion „Power Removal“	<ul style="list-style-type: none"> • 24 V --- (max. 30 V) • Impedanz 1,5 kΩ <p>Hinweis: Benutzen Sie DZ5CE020 Aderendhülsen (gelb) auf den Kabeln, die an den PWR und +24 Eingängen angeschlossenen sind.</p>

Kenndaten und Funktion der Klemmen: Optionskarte VW3A3201

Maximale Anschlusskapazität: 1,5 mm² / AWG 16

Maximales Anzugsmoment: 0,25 Nm - 2,21 lb.in

R3A bis LI10: Gleiche Kenndaten wie bei der Steuerkarte.

Klemmen	Funktion	Elektrische Kenndaten
TH1+ TH1-	Eingang PTC-Fühler	<ul style="list-style-type: none"> • Auslöseschwellwert 3 kΩ, Schwellwert für erneute Auslösung 1,8 kΩ • Schwellwert für die Kurzschlusserkennung < 50 Ω
LO1 LO2	Programmierbare Logikausgänge mit Open Collector	<ul style="list-style-type: none"> • +24 V --- (max. 30 V) • Max. Strom: 200 mA bei interner Versorgung und 200 mA bei externer Versorgung
CLO	Bezugspotential der Logikausgänge	
0 V	0 V	0 V

Kenndaten und Funktion der Klemmen: Optionskarte VW3A3202

Maximale Anschlusskapazität: 1,5 mm² / AWG 16. Maximales Anzugsmoment: 0,25 Nm - 2,21 lb.in

R4A bis LI14: Gleiche Kenndaten wie bei der Steuerkarte.

Klemmen	Funktion	Elektrische Kenndaten
TH2 + TH2 -	Eingang PTC-Fühler	<ul style="list-style-type: none"> • Auslöseschwellwert 3 kΩ, Schwellwert für erneute Auslösung 1,8 kΩ • Schwellwert für die Kurzschlusserkennung < 50 Ω
RP	Frequenzeingang	<ul style="list-style-type: none"> • Frequenzbereich 0 ... 30 kHz • Max. Eingangsspannung 30 V, 15 mA • Einen Widerstand hinzufügen, wenn die Eingangsspannung den Wert 5 V überschreitet (510 Ω bei 12 V, 910 Ω bei 15 V, 1,3 kΩ bei 24 V) • Zustand 0, wenn < 1,2 V; Zustand 1, wenn > 3,5 V
LO3 LO4	Programmierbare Logikausgänge mit Open Collector	<ul style="list-style-type: none"> • + 24 V --- (max. 30 V) • Max. Strom: 20 mA bei interner Versorgung und 200 mA bei externer Versorgung
CLO	Bezugspotential der Logikausgänge	
0 V	0 V	0 V

Klemmenleisten

Kenndaten und Funktion der Klemmen: Encoder-Interface-Karte

Maximale Anschlusskapazität: 1,5 mm² / AWG 16
 Maximales Anzugsmoment: 0,25 Nm - 2,21 lb.in

Klemmen	Funktion	Elektrische Kenndaten	
		VW3 A3 401	VW3 A3 402, VW3 A3 404, VW3 A3 406
+Vs 0Vs	Spannungsvers. des Encoders	<ul style="list-style-type: none"> • 5 V $\overline{\text{---}}$ (max. 5,5 V $\overline{\text{---}}$), gegen Kurzschluss und Überlast geschützt • Max. Strom 200 mA 	<ul style="list-style-type: none"> • 15 V $\overline{\text{---}}$ (max. 16 V $\overline{\text{---}}$), gegen Kurzschluss und Überlast geschützt • Max. Strom 175 mA
A, /A B, /B	Inkrementale Logikeingänge	<ul style="list-style-type: none"> • Max. Auflösung: 5000 Inkremente/Umdrehung • Max. Frequenz: 300 kHz 	

Klemmen	Funktion	Elektrische Kenndaten	
		VW3 A3 403, VW3 A3 405	VW3 A3 407
+Vs 0Vs	Spannungsvers. des Encoders	<ul style="list-style-type: none"> • 12 V $\overline{\text{---}}$ (max. 13 V $\overline{\text{---}}$), gegen Kurzschluss und Überlast geschützt • Max. Strom 175 mA 	<ul style="list-style-type: none"> • 24 V $\overline{\text{---}}$ (min. 20 V $\overline{\text{---}}$, max. 30 V $\overline{\text{---}}$) gegen Kurzschluss und Überlast geschützt • Max. Strom 100 mA
A, /A B, /B	Inkrementale Logikeingänge	<ul style="list-style-type: none"> • Max. Auflösung: 5000 Inkremente/Umdrehung • Max. Frequenz: 300 kHz 	

Typ der zu verwendenden inkrementalen Encoderausgänge

Lesen Sie bitte in der Installationsanleitung des ATV71 nach, die unter www.schneider-electric.com zum Downloaden bereitsteht.

Maximale Anschlusskapazität: 1,5 mm² / AWG 16
 Maximales Anzugsmoment: 0,25 Nm - 2,21 lb.in

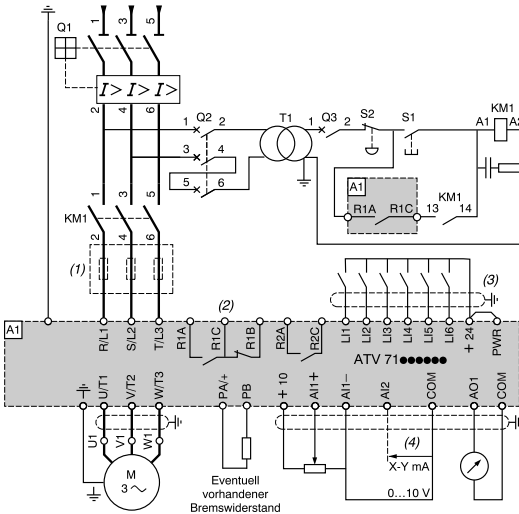
Typ der zu verwendenden inkrementalen Encoderausgänge

- RS-422-Ausgänge: **VW3 A3 401 - VW3 A3 402**
- Open-Collector-Ausgänge: **VW3 A3 403 - VW3 A3 404**
- Push-Pull-Ausgänge „Gegentakt Ausgänge“: **VW3 A3 405 - VW3 A3 406 - VW3 A3 407**
- Encoder-Interface mit RS422-Kompatiblen Differentialausgängen: **VW3 A3 411**

Schaltungsempfehlungen

Verdrahtungsschema entsprechend den Normen ISO 13849-1 Kategorie 1, IEC/EN 61508 Kapazität SIL1, Stopp-Kategorie 0 gemäß Norm IEC/EN 60204-1

Dreiphasige Spannungsversorgung mit vorgeschalteter Unterbrechung durch Schütz



Hinweis: Alle induktiven Komponenten, die sich in der Nähe des Umrichters befinden oder mit diesem galvanisch gekoppelt sind, müssen entstört werden wie beispielsweise Relais, Schaltschütze, Magnetventile, Leuchtstoffröhren...

Auswahl von Zubehörteilen: siehe Katalog.

- (1) Gegebenenfalls Netzdrossel
- (2) Kontakt des Störmelderlais Ermöglicht die dezentrale Signalisierung des Umrichterzustands.
- (3) Der Anschluss des Bezugspotentials der Logikeingänge hängt von der Stellung des SW1-Schalter ab.
- (4) Analogeingang, Strom (0...20 mA) oder Spannung (0...10 V) über Software konfigurierbar.

▲ ACHTUNG

VERWENDUNG EINES BREMSWIDERSTANDS

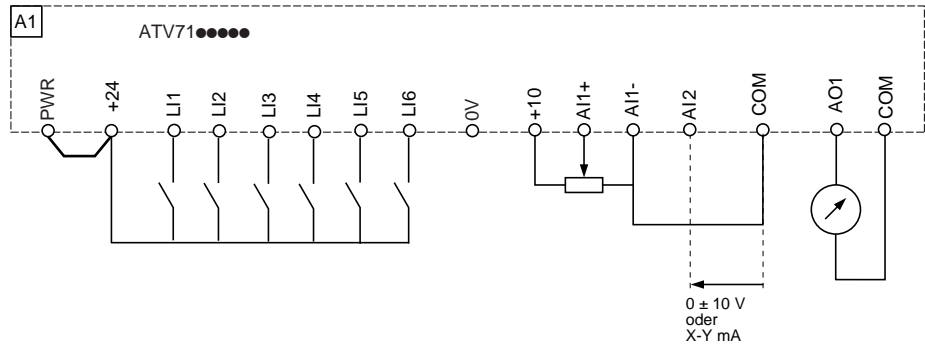
- Verwenden Sie nur die in den Katalogen von Schneider Electric empfohlenen Werte für Bremswiderstände.
- Verdrahten Sie ein thermisches Schutzrelais in der Sequenz oder konfigurieren Sie den Schutz des Bremswiderstands (siehe Programmieranleitung) so, dass die Leistungsversorgung des Umrichters im Falle einer Störung sofort getrennt wird.

Die Nichteinhaltung dieser Vorschrift kann zu Körperverletzung und/oder Sachschäden führen.

Schaltungsempfehlungen

Verdrahtungsschema des Steuerteils

Schaltbild zum Anschluss der Steuerkarte



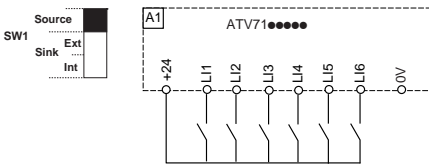
Wahlschalter der Logikeingänge (SW1)

Über den Wahlschalter der Logikeingänge (SW1) können Sie den Betrieb der Logikeingänge der Technologie der SPS-Ausgänge anpassen.

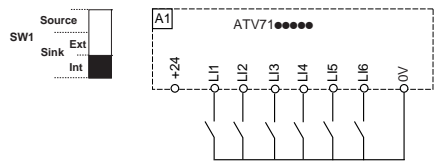
- Setzen Sie bei einer Verwendung von PNP-Transistorausgängen der SPS den Wahlschalter auf „Source“ (Werkseinstellung).
- Setzen Sie bei einer Verwendung von NPN-Transistorausgängen der SPS den Wahlschalter auf „Sink Int.“ oder „Sink Ext.“.

Interne Versorgung

Wahlschalter SW1 in Position „Source“

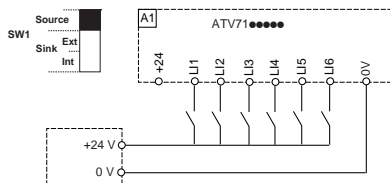


Wahlschalter SW1 in Position „Sink Int.“

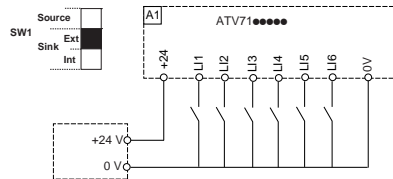


Externe Versorgung

Wahlschalter SW1 in Position „Source“



Wahlschalter SW1 in Position „Sink Ext.“



⚠️ WARNUNG

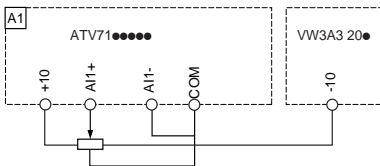
RISIKO DES UNBEABSICHTIGTEN WIEDERANLAUFS DES UMRICHTERS

Befindet sich der Wahlschalter SW1 in der Position „Sink Int.“ oder „Sink Ext.“, dann darf das Bezugspotential nie mit der Masse oder der Schutzterde verbunden werden, da sonst beim ersten Isolationsfehler die Gefahr eines unerwünschten Anlaufs besteht.

Die Nichteinhaltung dieser Vorschrift kann zu schwerer Körperverletzung oder zu Sachschäden führen.

Schaltungsempfehlungen

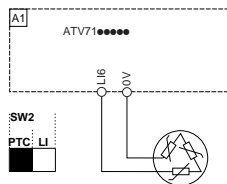
Bipolarer Drehzahlswert



Wahlschalter SW2

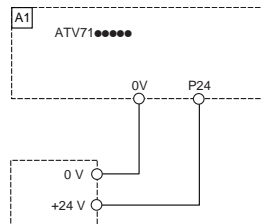
Der Wahlschalter des Logikeingangs LI6 (SW2) ermöglicht die Verwendung des Eingangs LI6:

- als Logikeingang durch die Positionierung des Wahlschalters auf LI (Werkseinstellung)
- Für den Motorschutz über PTC-Fühler durch die Positionierung des Wahlschalters auf PTC



Spannungsversorgung des Steuerteils durch eine externe Quelle

Die Steuerkarte kann über eine externe Quelle +24 V --- gespeist werden.

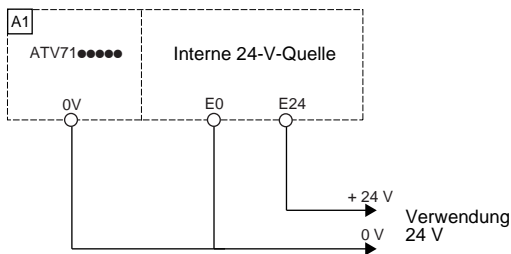


Verdrahtungsschema der Optionskarten

Weitere Hinweise finden Sie in der Installationsanleitung auf der mit dem Umrichter gelieferten CD-ROM.

Zusätzliche interne 24-V-Quelle bei ATV71W●●●●●A24

Die 24-V-Quelle wird vom DC-Bus des Umrichters gespeist.



Betrieb in IT-Netzen

IT-Netz: Isolierter oder über eine hohe Impedanz geerdeter Neutralleiter.

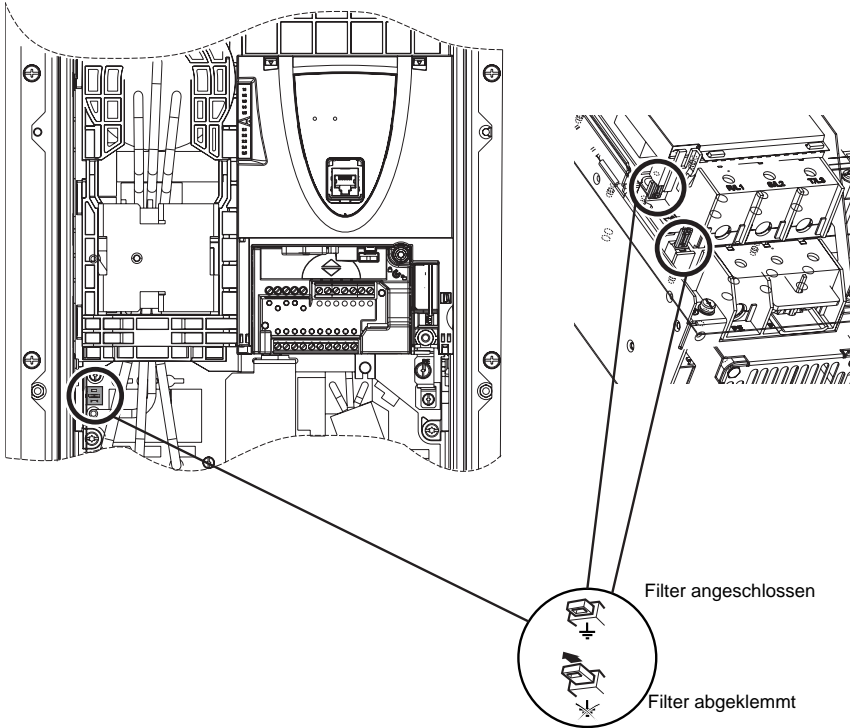
Verwenden Sie ein Isolationsüberwachungsgerät mit permanenter Messung, das mit nicht-linearen Lasten kompatibel ist, beispielsweise vom Typ XM200 von Merlin Gerin.

Alle Modelle Altivar 71● enthalten integrierte EMV-Filter. Beim Betrieb in einem IT-Netz müssen die an die Masse angeschlossenen Filter auf folgende Weise abgeklemmt werden:

Setzen Sie eine Steckbrücke, um die Filter auf allen Umrichtern ATV71●●●N4 abzuklemmen, mit Ausnahme der Umrichter ATV71●D22N4, die zwei entgegengesetzt angeordnete Steckbrücken enthalten. Diese Steckbrücken befinden sich unten links nahe der Klemme L1.

Beispiel : ATV71WD18N4

Beispiel : ATV71WD22N4



Im Falle der Modelle ATV71W●●●A24: Nicht die Steckbrücke der 24-V-Versorgung umstecken, die werksseitig in abgeklemmter Stellung gesteckt ist.

▲ ACHTUNG

RISIKO DER ÜBERHITZUNG DES UMRICHTERS

Wenn bei den Umrichtern ATV71●075N4 bis U40N4 die Filter abgeklemmt sind, darf die Taktfrequenz des Umrichters 4 kHz nicht überschreiten. Detaillierte Informationen zur Einstellung des entsprechenden Parameters finden Sie in der Programmieranleitung.

Die Nichteinhaltung dieser Vorschrift kann zu Körperverletzung und/oder Sachschäden führen.

Elektromagnetische Verträglichkeit - Verdrahtung

Prinzip und Vorkehrungen

- Erdverbindungen zwischen Frequenzumrichter, Motor und Kabelabschirmung müssen nach Hochfrequenz-Gesichtspunkten niederohmig gestaltet sein.
- Verwenden Sie abgeschirmte Kabel, wobei die Abschirmung der Motorkabel, des eventuellen Bremswiderstandes sowie von Steuerung und Überwachung beidseitig rundum kontaktiert und geerdet sein muss. Diese Abschirmung kann ganz oder teilweise in Form von Rohren oder Metallkanälen ausgeführt werden, solange keine Unterbrechung der Verbindungen vorkommt.
- Verlegen Sie die Steuer- und Leistungskreise getrennt voneinander. Für Steuer- und Sollwertleitungen empfiehlt es sich, ein abgeschirmtes und verdrehtes Kabel mit einem Verdrehungsschlag zwischen 25 und 50 mm (0,98 und 1,97 in.) zu verwenden.
- Das Spannungsversorgungskabel (Netz) ist so weit entfernt wie möglich vom Motorkabel zu verlegen.
- Die Motorkabel müssen eine Mindestlänge von 0,5 m (20 in.) aufweisen.
- Verwenden Sie keine Blitzableiter oder Kondensatoren zur Kompensation des Leistungsfaktors am Ausgang des Frequenzumrichters.
- Die niederohmige Erdung von Frequenzumrichter, Motor und Kabelabschirmung entbindet nicht davon, die Schutzleiter PE (grün-gelb) mit den entsprechenden Anschlüssen an jeder Komponente zu verbinden.

Montageplatten:

Die Umrichter sind im unteren Teil mit Montageplatten ausgerüstet.

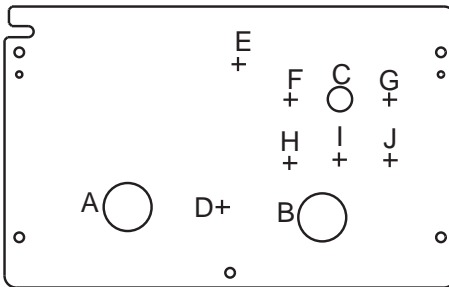
Umrichter ATV71E5●●●●●:

Die Montageplatten sind je nach Durchmesser mit 10 oder 11 Bohrungen versehen, um die Kabel durch die Kabeleinführungen führen zu können. 5 Kabeleinführungen (von denen die Kabeleinführung für das abgeschirmte Motorkabel aus Metall ist) sowie Verschlussstücke werden in einem Beutel mitgeliefert.

Umrichter ATV71W●●●●●:

Diese Platten sind mit 3 Bohrungen versehen, um die Hauptkabel durch die Kabeleinführungen führen zu können. Die Kabeleinführungen sind gesondert zu bestellen **und gehören nicht zum Lieferumfang des Umrichters.**

Beispiel: ATV71●D18N4



- A: Bohrung für das Netzkabel
- B: Bohrung für das abgeschirmte Motorkabel (Kabeleinführung aus Metall)
- C: Bohrung für das Steuerkabel

Die Platten enthalten außerdem Markierungen, um eventuelle Bohrungen für die folgenden Kabel zu vereinfachen:

- D: Kabel des DC-Busses oder des Bremswiderstands
- E: Kommunikationskabel
- F, G, H, I, J: Steuerkabel

Durchmesser der Bohrungen für ATV71W●●●●●

ATV71W	Montageplatten der Umrichter IP54			Montageplatten der Umrichter UL Typ 12		
	A mm (in)	B mm (in)	C mm (in)	A mm (in)	B mm (in)	C mm (in)
075N4 bis U40N4	20,5 (0,81)	25,5 (1,00)	16,4 (0,65)	27 (1,063)	27 (1,063)	35 (1,375)
U55N4 bis U75N4	20,5 (0,81)	25,5 (1,00)	16,4 (0,65)	35 (1,375)	35 (1,375)	35 (1,375)
D11N4 bis D18N4	32,5 (1,28)	32,5 (1,28)	16,4 (0,65)	43 (1,688)	43 (1,688)	35 (1,375)
D22N4	40,5 (1,60)	40,5 (1,60)	16,4 (0,65)	49,2 (1,938)	49,2 (1,938)	35 (1,375)
D30N4 bis D37N4	50,5 (1,99)	40,5 (1,60)	16,4 (0,65)	61,9 (2,438)	61,9 (2,438)	35 (1,375)
D45N4 bis D75N4	63,5 (2,50)	50,5 (1,99)	16,4 (0,65)	74,6 (2,938)	74,6 (2,938)	35 (1,375)

Elektromagnetische Verträglichkeit - Verdrahtung

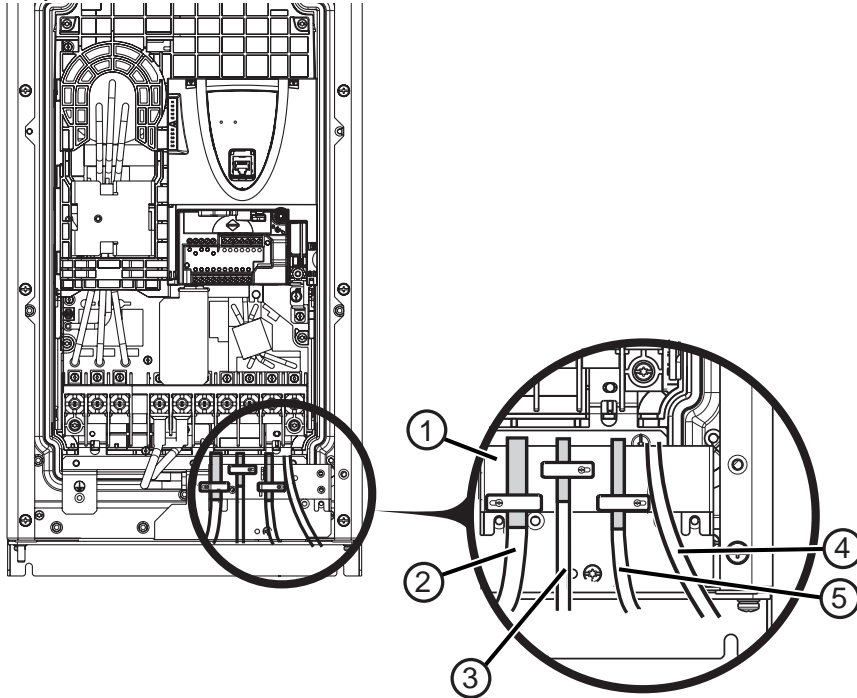
Installationsschema, Steuerkabel

ATV71● 075N4 bis D18N4

Die Abschirmung für die Kabel 2, 3 und 5 muss so nahe wie möglich am Frequenzumrichter befestigt und niederohmig geerdet werden:

- Die Abschirmung abisolieren.
- Die abisolierten Teile der Abschirmung mit Edelstahl-Kabelschellen an der EMV-Platte 1 befestigen.
- Die Kabelschellen müssen fest angezogen werden, um einen guten Kontakt zu gewährleisten.

Beispiel:



1 EMV-Platte

2 Abgeschirmte Steuerkabel für den Anschluss der Steuerung/Überwachung. Für Anwendungen, die mehrere Leiter erfordern, sollten kleine Querschnitte verwendet werden ($0,5 \text{ mm}^2$ - AWG 20).

3 Abgeschirmte Anschlusskabel des Encoders

4 Nicht abgeschirmte Kabel für Relaiskontakte.

5 Abgeschirmte Kabel für den Anschluss der Sicherheitsfunktion „Power Removal“

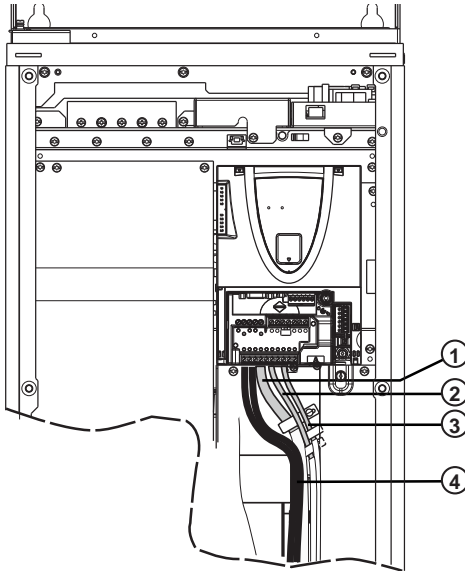
Elektromagnetische Verträglichkeit - Verdrahtung

Installationsschema, Steuerkabel

ATV71● D22N4 bis D75N4

Die Abschirmung für die Kabel 1, 2 und 3 muss so nahe wie möglich am Frequenzumrichter befestigt und niederohmig geerdet werden:

- Die Abschirmung abisolieren.
- Für die Befestigung an den abisolierten Teilen der Abschirmung sind Edelstahl-Kabelschellen zu verwenden.
- Die Kabelschellen müssen fest angezogen werden, um einen guten Kontakt zu gewährleisten.



1 Abgeschirmte Steuerkabel für den Anschluss der Steuerung/Überwachung.

Für Anwendungen, die mehrere Leiter erfordern, sollten kleine Querschnitte verwendet werden (0,5 mm² - AWG 20).

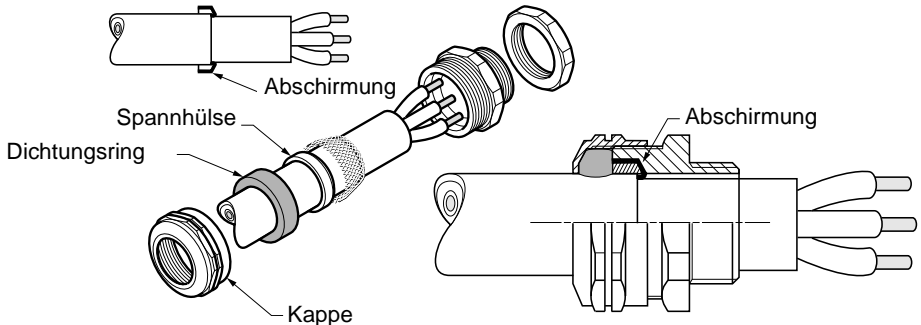
2 Abgeschirmte Kabel für den Anschluss der Sicherheitsfunktion „Power Removal“

3 Abgeschirmtes Anschlusskabel des Encoders.

4 Nicht abgeschirmte Kabel für Relaiskontakte.

Einbau und Anschluss des geschirmten Kabels mittels einer Kabeleinführung aus Metall (nicht im Lieferumfang des Umrichters enthalten):

- Bereiten Sie das geschirmte Kabel durch Abisolierung der Kabelenden für den Anschluss vor.
- Nehmen Sie die Kappe der Kabeleinführung ab.
- Führen Sie das abgeschirmte Kabel in die Kabeleinführung ein, und halten Sie einen Kontakt von 360° ein.
- Schlagen Sie die Abschirmung um, und befestigen Sie sie zwischen der Spannhülse und dem Gehäuse der Kabeleinführung, indem Sie die Kappe wieder festschrauben.



Inbetriebnahme - Einleitende Empfehlungen

Voreinstellung des Umrichters (Werkseinstellung)

Der Altivar 71 ist werkseitig für die gängigsten Anwendungen voreingestellt:

- Makrokonfiguration: Start/Stopp
- **Motor**frequenz: 50 Hz
- Anwendungen mit konstantem Drehmoment und vektorieller Regelung ohne Rückführung
- Normaler Anhaltemodus über Auslauframpe
- Anhalten bei Störung: Freier Auslauf
- Lineare Rampen, Hochlaufzeit, Auslaufzeit: 3 Sekunden
- Kleine Frequenz: 0 Hz
- Große Frequenz: 50 Hz
- Thermischer Motorstrom = Nennstrom des Umrichters
- Bremsstrom bei DC-Aufschaltung im Stillstand = $0,7 \times$ Nennstrom des Umrichters während 0,5 Sekunden
- Kein automatischer Wiederanlauf nach einer Störung
- Taktfrequenz 2,5 kHz oder 4 kHz, je nach Umrichtertyp
- Logikeingänge:
 - LI1: Rechtslauf, LI2: Linkslauf (zwei Fahrrichtungen), 2-Draht-Steuerung bei Übergang
 - LI3, LI4, LI5, LI6 : inaktiv (nicht belegt)
- Analogeingänge:
 - AI1: Drehzahlsollwert 0 +/-10 V
 - AI2: 0-20 mA Inaktiv (nicht belegt)
- Relais R1: Bei einer Störung (oder Umrichter ohne Spannung) fällt der Kontakt ab
- Relais R2: inaktiv (nicht belegt).
- Analogausgang AO1: 0-20 mA Inaktiv (nicht belegt)

Wenn die oben genannten Werte mit Ihrer Anwendung vereinbar sind, kann der Umrichter ohne Änderung der Einstellungen eingesetzt werden.

Voreinstellung der Optionskarten

Die Ein-/Ausgänge der Optionskarten werden bei der Werkseinstellung nicht zugeordnet.

Leistungssteuerung über Netzschütz

▲ ACHTUNG

GEFAHR VON SACHSCHÄDEN

- Vermeiden Sie häufiges Betätigen des Steuerschützes (vorzeitiges Altern des Filterkondensators).
- Bei Zykluszeiten < 60 s besteht die Gefahr einer Zerstörung des Lastwiderstands.

Die Nichteinhaltung dieser Vorschrift kann zu Körperverletzung und/oder Sachschäden führen.

Anlauf

Wichtig:

In der Werkseinstellung kann der Motor in folgenden Fällen erst nach dem Rücksetzen der Befehle „Rechtslauf“, „Linkslauf“, „Gleichstrombremsung“ wieder anlaufen: Beim Einschalten oder manuellen Rücksetzen oder nach einem Haltebefehl.

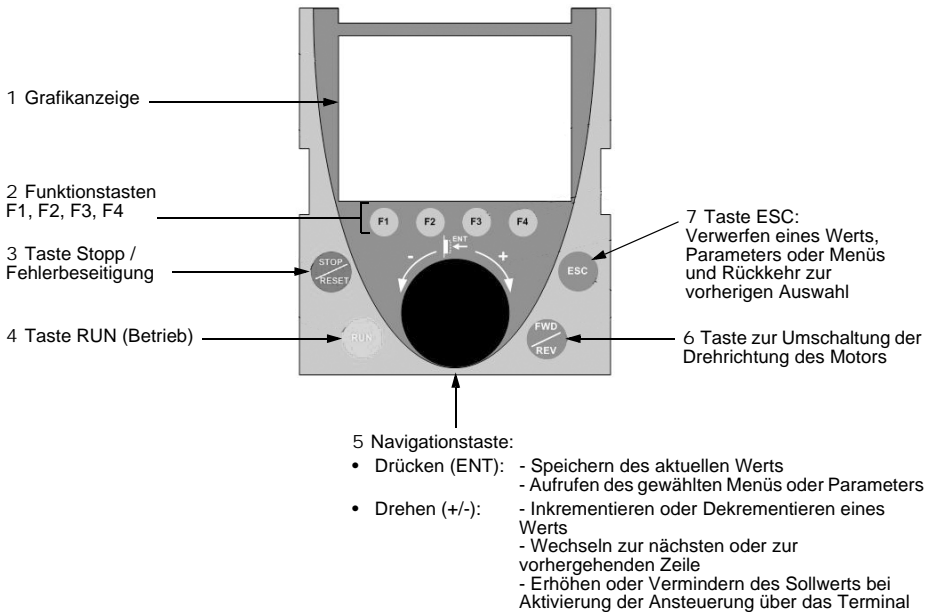
In Ermangelung dessen zeigt der Umrichter „nSt“ auf dem Display an, läuft aber nicht an.

Test mit einem Motor mit geringer Leistung oder ohne Motor, Parallelbetrieb von Motoren

Weitere Informationen finden Sie auf der mit dem Umrichter gelieferten CD-ROM.

Grafikterminal

Beschreibung des Terminals



Hinweis: Bei aktivierter Terminalsteuerung kann der Umrichter direkt über die Tasten 3, 4, 5 und 6 gesteuert werden.

Zustandscodes des Umrichters:

- ACC: Hochlaufzeit
- CL: Strombegrenzung
- CTL: Geführter Auslauf (kontr. Stopp) bei Verlust einer Netzphase
- DCB: Gleichstrombremsung (DC-Aufsch.) aktiv
- DEC: Auslaufzeit
- FLU: Magnetisierung Motor aktiv
- FRF: Rückfall der Geschwindigkeit des Umrichters
- FST: Schnellhalt
- NLP: Leistungsteil nicht mit Spannung versorgt (keine Netzspannung an L1, L2, L3)
- NST: Freier Auslauf
- OBR: Auslaufzeit automatisch angepasst
- PRA: Funktion „Power Removal“ aktiv (Umrichter gesperrt)
- RDY: Umrichter bereit
- RUN: Umrichter in Betrieb
- SOC: Motorschutz aktiv
- TUN: Motormessung aktiv
- USA: Alarm Unterspannung


Beim ersten Einschalten ist die Navigation in den Menüs bis [1 UMRICHTER MENÜ] zur Benutzerführung vorgegeben.

Die Parameter des Untermenüs [1.1 SCHNELLSTART MENÜ] müssen konfiguriert und die Motormessung muss unbedingt vor dem Anlauf des Motors durchgeführt werden.

Grafikterminal



In diesem Dokument wird nur das Menü [1.1 SCHNELLSTART MENÜ] beschrieben. Alle anderen Menübeschreibungen finden Sie auf der mit dem Umrichter gelieferten CD-ROM.

 ATV 71W075N4 0,75 kW/1 HP 380/480 V Konfig. Nr. 1

Anzeige während drei Sekunden nach dem Einschalten.

3 Sekunden ↓

5 SPRACHE
English
Français <input checked="" type="checkbox"/>
Deutsch
Español
Italiano

Automatischer Wechsel zum Menü [5 SPRACHE]

Wählen Sie die Sprache und drücken Sie ENT.

Chinese



RDY	Term	+0.00Hz	REM
2 ZUGRIFFSEBENE			
Basis			
Standard			<input checked="" type="checkbox"/>
Erweitert			
Experte			

Wechsel zum Menü [2 ZUGRIFFSEBENE]

(Weitere Informationen finden Sie auf der mit dem Umrichter gelieferten CD-ROM.)

Wählen Sie das Zugriffsmenü und drücken Sie ENT.



RDY	Term	+0.00Hz	REM
1 HAUPTMENÜ			
1.1 SCHNELLSTART MENÜ			
1.2. ÜBERWACHUNG			
1.3. EINSTELLUNGEN			
1.4. ANTRIEBSDATEN			
1.5. EIN/ AUSGÄNGE			
Code	<<	>>	T/K

Wechsel zu [1 UMRICHTER MENÜ]

(Weitere Informationen finden Sie auf der mit dem Umrichter gelieferten CD-ROM.)



ESC

RDY	Term	+0.00Hz	REM
HAUPTMENÜ			
1 HAUPTMENÜ			
2 ZUGRIFFSEBENE			
3 LADEN / SPEICHERN ALS			
4 ZUGRIFFSCODE			
5 SPRACHE			
Code			T/K

Rückkehr zum [HAUPTMENÜ] über ESC.

Menü [1.1 SCHNELLSTART MENÜ] (SIM-)

Über das Menü [1.1 SCHNELLSTART] (SIM-) ist eine schnelle Inbetriebnahme möglich, die für die meisten Anwendungen ausreicht.



Hinweis: Die Parameter des Menüs [1.1 SCHNELLSTART MENÜ] (SIM-) sind in der Reihenfolge zu definieren, wie sie erscheinen, da die ersten Parameter die Voraussetzung für alle weiteren Parameter bilden.
Zum Beispiel ist der Parameter [2/3-Drahtst.] (tCC) vor jedem anderen Parameter zu konfigurieren.

Makrokonfiguration

Die Makrokonfiguration ermöglicht eine schnelle Konfiguration von Funktionen für ein bestimmtes Anwendungsgebiet.

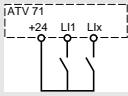
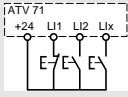
Die Wahl einer Makrokonfiguration bewirkt die Zuordnung der Ein-/Ausgänge dieser Makrokonfiguration.

Eingang/ Ausgang	[Start/ Stopp]	[Mater.Handl]	[Allgemein]	[Hubwerk]	[PID Reg]	[Buskom.]	[Mast./ Slave]
AI1	[Kanal Sollw1]	[Kanal Sollw1]	[Kanal Sollw1]	[Kanal Sollw1]	[Kanal Sollw1] (PID- Sollwert)	[Kanal Sollw2] ([Kanal Sollw1] über Bus)	[Kanal Sollw1]
AI2	[Nein]	[Sollw. Summ. E2]	[Sollw. Summ. E2]	[Nein]	[Istwert PID]	[Nein]	[Ref. Drehm.]
AO1	[F Motor]	[F Motor]	[F Motor]	[F Motor]	[F Motor]	[F Motor]	[M Motor +/-]
R1	[FU Fehler]	[FU Fehler]	[FU Fehler]	[FU Fehler]	[FU Fehler]	[FU Fehler]	[FU Fehler]
R2	[Nein]	[Nein]	[Nein]	[Bremsanst]	[Nein]	[Nein]	[Nein]
LI1 (2-Draht)	[Rechts- lauf]	[Rechtslauf]	[Rechtslauf]	[Rechtslauf]	[Rechtslauf]	[Rechtslauf]	[Rechtslauf]
LI2 (2-Draht)	[Links- lauf]	[Linkslauf]	[Linkslauf]	[Linkslauf]	[Linkslauf]	[Linkslauf]	[Linkslauf]
LI3 (2-Draht)	[Nein]	[2 Vorwahl- frequenzen]	[Jog]	[Fehler- Reset]	[Reset PID I Anteil]	[Umsch. Sollw Kanal]	[Umsch M / vt]
LI4 (2-Draht)	[Nein]	[4 Vorwahl- frequenzen]	[Fehler- reset]	[Ext. Fehler]	[Zuord 2 PID- Sollw]	[Fehlerreset]	[Fehler- reset]
LI5 (2-Draht)	[Nein]	[8 Vorwahl- frequenzen]	[M- Begr.]	[Nein]	[Zuord 4 PID- Sollw]	[Nein]	[Nein]
LI6 (2-Draht)	[Nein]	[Fehler- reset]	[Nein]	[Nein]	[Nein]	[Nein]	[Nein]
LI1 (3-Draht)	Stopp	Stopp	Stopp	Stopp	Stopp	Stopp	Stopp
LI2 (3-Draht)	[Rechts- lauf]	[Rechtslauf]	[Rechtslauf]	[Rechtslauf]	[Rechtslauf]	[Rechtslauf]	[Rechtslauf]
LI3 (3-Draht)	[Linkslauf]	[Linkslauf]	[Linkslauf]	[Linkslauf]	[Linkslauf]	[Linkslauf]	[Linkslauf]
LI4 (3-Draht)	[Nein]	[2 Vorwahl- frequenzen]	[Jog]	[Fehler- reset]	[Reset PID I Anteil]	[Umsch. Sollw Kanal]	[Umsch M / vt]
LI5 (3-Draht)	[Nein]	[4 Vorwahl- frequenzen]	[Fehler- reset]	[Ext. Fehler]	[Zuord 2 PID- Sollw]	[Fehlerreset]	[Fehler- reset]
LI6 (3-Draht)	[Nein]	[8 Vorwahl- frequenzen]	[M- Begr.]	[Nein]	[Zuord 4 PID- Sollw]	[Nein]	[Nein]

Bei der 3-Draht-Steuerung ist die Belegung der Eingänge LI1 bis LI6 versetzt.

Hinweis: Alle Werte können geändert, eingestellt und neu zugeordnet werden: Weitere Informationen finden Sie auf der mit dem Umrichter gelieferten CD-ROM.

Menü [1.1 SCHNELLSTART MENÜ] (SIM-)

Code	Name/Beschreibung	Einstellbereich	Werkseinstellung
t C C	<input type="checkbox"/> [2/3-Drahtst.]		[2Draht-Stg] (2C)
2 C	<input type="checkbox"/> [2Draht-Stg] (2C)		
3 C	<input type="checkbox"/> [3Draht-Stg] (3C)		
	<p>2-Draht-Steuerung: Das Ein- oder Ausschalten wird über den Zustand (0 oder 1) oder die Flanke (0 bis 1 oder 1 bis 0) des Eingangs gesteuert.</p>  <p>Beispiel für eine Verdrahtung als „Source“: L1: Rechtslauf Llx: Linkslauf</p> <p>3-Draht-Steuerung (Steuerung über Impulse): Ein Impuls „Rechtslauf“ oder „Linkslauf“ reicht aus, um das Anlaufen des Motors zu steuern; ein Impuls „Stopp“ reicht aus, um das Anhalten des Motors zu steuern.</p>  <p>Beispiel für eine Verdrahtung als „Source“: L11: Stopp L12: Rechtslauf Llx: Linkslauf</p>		
▲ WARNUNG			
GEFAHR DURCH UNERWARTETEN BETRIEB DES GERÄTS			
Zur Änderung der Belegung von [2/3-Drahtst.] (tCC) muss die Taste „ENT“ gedrückt werden (2 s). Sie bewirkt die Rückkehr zur Werkseinstellung der Funktion: [Typ 2-Drahtst.] (tCt) (weitere Informationen finden Sie auf der mit dem Umrichter gelieferten CD-ROM.) sowie aller Funktionen, die sich auf Logikeingänge beziehen. Gleichzeitig wird auch die Rückkehr zur gewählten Makrokonfiguration bewirkt, wenn diese benutzerspezifisch angepasst wurde (Verlust der Anpassungen). Stellen Sie sicher, dass diese Änderung mit dem verwendeten Verdrahtungsschema kompatibel ist.			
Die Nichteinhaltung dieser Vorschrift kann zu schwerer Körperverletzung oder zu Sachschäden führen.			
C F G	<input type="checkbox"/> [Makrokonfiguration]		[Start/Stop] (StS)
S t S	<input type="checkbox"/> [Start/Stop] (StS): Betrieb / Stopp		
H d G	<input type="checkbox"/> [Mater.Handl] (HdG): Fördertechnik		
H S t	<input type="checkbox"/> [Hubwerk] (HSt): Hubwerke		
G E n	<input type="checkbox"/> [allgemein] (GEn): Allgemeine Anwendungen		
P l d	<input type="checkbox"/> [PID Reg] (Pld): PID-Regelung		
n E t	<input type="checkbox"/> [Buskom.] (nEt): Kommunikationsbus		
M S L	<input type="checkbox"/> [Mast./Slave] (MSL): Master / Slave		
▲ WARNUNG			
GEFAHR DURCH UNERWARTETEN BETRIEB DES GERÄTS			
Zur Änderung der Belegung von [Makro Konfig.] (CFG) muss die Taste „ENT“ gedrückt werden (2 s). Stellen Sie sicher, dass die gewählte Makrokonfiguration mit dem verwendeten Verdrahtungsschema kompatibel ist.			
Die Nichteinhaltung dieser Vorschrift kann zu schwerer Körperverletzung oder zu Sachschäden führen.			

Menü [1.1 SCHNELLSTART MENÜ] (SIM-)

Code	Name/Beschreibung	Einstellbereich	Werkseinstellung
<p>CCFG</p> <p>YES</p>	<p><input type="checkbox"/> [Kundensp. Makro]</p> <p>Parameter, der nur gelesen werden kann und sichtbar ist, wenn mindestens ein Parameter der Makrokonfiguration geändert wurde.</p> <p><input type="checkbox"/> [Ja] (YES)</p>		
<p>bFr</p> <p>50</p> <p>60</p>	<p><input type="checkbox"/> [Motorfrequenz]</p> <p><input type="checkbox"/> [50 Hz IEC] (50): IEC <input type="checkbox"/> [60 Hz NEMA] (60): NEMA</p> <p>Dieser Parameter ändert die Voreinstellung der Parameter: [Motornennleistung (nPr), [Nennspannung Mot.] (UnS), [Nennstrom Motor] (nCr), [Nennfreq. Motor] (FrS), [Motornendrehzahl] (nSP) und [Max. Ausgangsfreq.] (tFr) weiter unten, [Therm. Nennstrom] (ItH) Seite 113, [Große Frequenz] (HSP) Seite 113.</p>		[50 Hz IEC] (50)
nPr	<p><input type="checkbox"/> [Motornennleistung]</p> <p>Motornennleistung gemäß Typenschild; in kW, wenn [Standard Motorfreq.] (bFr) = [50 Hz IEC] (50); in HP, wenn [Standard Motorfreq.] (bFr) = [60 Hz NEMA] (60).</p>	Gemäß Umrichterleistung	Gemäß Umrichterleistung
UnS	<p><input type="checkbox"/> [Nennspannung Mot.]</p> <p>Nennspannung des Motors gemäß Typenschild.</p>	200 bis 480 V	400 oder 460 V gemäß [Motorfrequenz] (bFr)
nCr	<p><input type="checkbox"/> [Nennstrom Motor]</p> <p>Nennstrom des Motors gemäß Typenschild.</p>	0,25 bis 1,5 In (1)	Gemäß Umrichterleistung und [Motorfrequenz] (bFr)
FrS	<p><input type="checkbox"/> [Nennfreq. Motor]</p> <p>Nennfrequenz des Motors gemäß Typenschild. Die Werkseinstellung beträgt 50 Hz und wird durch eine Voreinstellung von 60 Hz ersetzt, wenn [Motorfrequenz] (bFr) auf 60 Hz gesetzt wird.</p>	10 bis 500 oder 1600 Hz, je nach Baugröße	50 Hz
nSP	<p><input type="checkbox"/> [Motornendrehzahl]</p> <p>Nennendrehzahl des Motors gemäß Typenschild. 0 bis 9999 U/min, danach 10,00 bis 96,00 kU/min auf der integrierten Anzeige. Gibt das Typenschild nicht die Nennendrehzahl, sondern die Synchronendrehzahl und den Schlupf in Hertz oder Prozent an, dann errechnet sich die Nennendrehzahl wie folgt:</p> <ul style="list-style-type: none"> • Nennendrehzahl = Synchronendrehzahl x $\frac{100 - \text{Schlupf in \%}}{100}$ • Nennendrehzahl = Synchronendrehzahl x $\frac{50 - \text{Schlupf in Hz}}{50}$ (50-Hz-Motoren) • Nennendrehzahl = Synchronendrehzahl x $\frac{60 - \text{Schlupf in Hz}}{60}$ (60-Hz-Motoren) 	0 bis 96000 U/min	Gemäß Umrichterleistung
tFr	<p><input type="checkbox"/> [Max. Ausgangsfreq.]</p> <p>Die Werkseinstellung beträgt 60 Hz und wird durch eine Voreinstellung von 72 Hz ersetzt, wenn [Motorfrequenz] (bFr) auf 60 Hz gesetzt wird. Der maximale Wert wird durch folgende Bedingungen eingeschränkt:</p> <ul style="list-style-type: none"> • Er kann den Wert der [Motornennfrequenz] (FrS) nur um das 10fache überschreiten. • Die Werte von 500 Hz bis 1600 Hz sind nur bei U/f-Steuerung möglich und für Leistungen bis max. 37 kW für ATV71●●●●. Konfigurieren Sie in diesem Fall [Typ Motorsteuerung] (Ctt) vor [Max. Ausgangsfreq.] (tFr). 	10 bis 1600 Hz	60 Hz

DEUTSCH

(1) In entspricht dem in der Installationsanleitung und auf dem Typenschild des Umrichters angegebenen Nennstrom des Umrichters.

Menü [1.1 SCHNELLSTART MENÜ] (SIM-)

DEUTSCH

Code	Name/Beschreibung	Werkseinstellung
tUn nD YES dOnE	<input type="checkbox"/> [Motormessung.] <input type="checkbox"/> [Nein] (nO) : Motormessung nicht erfolgt. <input type="checkbox"/> [Ja] (YES): Die Motormessung erfolgt sobald wie möglich. Der Parameter wechselt dann automatisch auf [Ausgeführt] (dOnE). <input type="checkbox"/> [ausgeführt] (dOnE) : Verwendung der Werte, die sich durch die vorherige Motormessung ergeben. Achtung: <ul style="list-style-type: none"> Alle Motorparameter ([Nennspannung Mot] (UnS), [Motornennfrequenz.] (FrS), [Nennstrom Motor] (nCr), [Motornendrehzahl] (nSP), [Motornennleistung] (nPr)) müssen unbedingt vor der Motormessung ordnungsgemäß konfiguriert werden. Wenn einer dieser Parameter geändert wird, nachdem die Motormessung durchgeführt wurde, wechselt [Motormessung] (tUn) auf [Nein] (nO) und muss erneut durchgeführt werden. Die Motormessung wird nur dann durchgeführt, wenn kein Haltebefehl erteilt wurde. Wenn die Funktion „Freier Auslauf“ oder „Schnellhalt“ einem Logikeingang zugeordnet wurde, muss dieser Eingang auf 1 gesetzt werden (Eingang auf 0 aktiv). Die Motormessung hat Vorrang vor eventuellen Fahr- oder Vormagnetisierungsbefehlen, die nach der Motormessungssequenz berücksichtigt werden. Wenn die Motormessung misslingt, zeigt der Umrichter [Nein] (nO) an und kann je nach Konfiguration von [Typ Fehler tnF] (tnL) (siehe mit dem Umrichter gelieferte CD-ROM), in den Fehlermodus [Motormessung] (tnF) wechseln. Die Motormessung kann 1 bis 2 Sekunden dauern. Unterbrechen Sie nicht und warten Sie ab, dass die Anzeige auf "[ausgeführt] (dOnE)" oder "[Nein] nO" wechselt. 	[Nein] (nO)
<p>▲ ACHTUNG</p> <p>GEFAHR VON SACHSCHÄDEN</p> <p>Während der Motormessung sendet der Umrichter dem Motor einen Volllaststrom. Prüfen Sie vor Verwendung der Motormessungsfunktion, ob der Motor so ausgelegt ist, dass er den Volllaststrom aushält.</p> <p>Die Nichteinhaltung dieser Vorschrift kann zu Körperverletzung und/oder Sachschäden führen.</p>		
tU5 tAb PEnd PrOG FAIL dOnE	<input type="checkbox"/> [Zust. Motormessung] (Nur zur Information, nicht einstellbar) <input type="checkbox"/> [Nicht ausg.] (tAb): Der Standardwert des Statorwiderstands wird verwendet, um den Motor zu steuern. <input type="checkbox"/> [Warten] (PEnd): Die Motormessung wurde angefordert, aber noch nicht ausgeführt. <input type="checkbox"/> [Aktiv] (PrOG): Die Motormessung wird ausgeführt. <input type="checkbox"/> [Fehlerhaft] (FAIL): Die Motormessung ist fehlgeschlagen. <input type="checkbox"/> [ausgeführt] (dOnE): Der von der Motormessfunktion gemessene Statorwiderstand wird verwendet, um den Motor zu steuern.	[Nicht ausg.] (tAb)
PHr AbC ACb	<input type="checkbox"/> [Phasendrehung] <input type="checkbox"/> [ABC] (AbC): Normale Drehrichtung. <input type="checkbox"/> [ACB] (ACb): Umgekehrte Drehrichtung. Mit diesem Parameter kann die Drehrichtung des Motors ohne Invertierung der Verkabelung geändert werden.	[ABC] (AbC)

Bei Betrieb und bei Stillstand änderbare Parameter

Code	Name/Beschreibung	Werkseinstellung	
<i>I E H</i>	<input type="checkbox"/> [Therm. Nennstr.] Strom für den thermischen Schutz des Motors, der entsprechend dem auf dem Typenschild angegebenen Bemessungsbetriebsstrom einzustellen ist.	0 bis 1,5 In (1)	Gemäß Umrichterleistung
<i>R C C</i>	<input type="checkbox"/> [Hochlaufzeit] Zeit für den Hochlauf von 0 bis zur [Motornennfrequenz] (FrS) (Seite 111). Stellen Sie sicher, dass dieser Wert mit dem Trägheitsmoment des Antriebs kompatibel ist.	0,1 bis 999,9 s	3,0 s
<i>d E C</i>	<input type="checkbox"/> [Auslaufzeit] Zeit für den Auslauf von der [Motornennfrequenz.] (FrS) (Seite 111) bis auf 0. Stellen Sie sicher, dass dieser Wert mit dem Trägheitsmoment des Antriebs kompatibel ist.	0,1 bis 999,9 s	3,0 s
<i>L S P</i>	<input type="checkbox"/> [Kleine Frequenz] Motorfrequenz mit minimalem Sollwert, Einstellung von 0 bis [Große Frequenz] (HSP).	0	
<i>H S P</i>	<input type="checkbox"/> [Große Frequenz] Motorfrequenz mit maximalem Sollwert, Einstellung von [Kleine Frequenz] (LSP) bis [Max. Ausgangsfreq.] (tFr). Die Werkseinstellung wechselt auf 60 Hz, wenn [Motorfrequenz] (bFr) = [60 Hz] (60).	50 Hz	

(1) In entspricht dem in der Installationsanleitung und auf dem Typenschild des Umrichters angegebenen Nennstrom des Umrichters.

Fehler - Ursachen - Fehlerbeseitigung

Kein Anlaufen ohne Fehleranzeige

- Erscheint keine Anzeige, überprüfen Sie, ob die Versorgung des Umrichters korrekt ist.
- Die Zuordnung der Funktionen „Schnellhalt“ oder „Anhalten im freien Auslauf“ bewirkt ein Nichtanlaufen, wenn die entsprechenden Logikeingänge nicht unter Spannung stehen. Der ATV71 zeigt dann bei freiem Auslauf [NST] (nSt) an und bei Schnellhalt [FST] (FSt). Letzteres ist normal, da diese Funktionen bei Null aktiv sind, um den Stillstand im Falle der Lösung von Drähten sicherzustellen.
- Es muss sichergestellt werden, dass der oder die Eingänge für Fahrbefehle gemäß dem gewählten Steuermodus geschaltet werden (Parameter [2/3-Drahtst.] (tCC) und [Typ 2-Drahtst.] (tCt), Seite 110).

Fehler, die kein automatisches Wiedereinschalten zulassen

Vor einem Wiederanlauf muss die Fehlerursache durch Aus- und anschließendes Wiedereinschalten beseitigt werden.

Die Fehler AnF, brF, ECF, EnF, SOF, SPF und tnF können auch dezentral über einen Logikeingang oder ein Befehlsbit zurückgesetzt werden (siehe mit dem Umrichter gelieferte CD-ROM).

Störung	Name	Wahrscheinliche Ursache	Maßnahmen zur Behebung
R I Z F	[FILTER EINGANG AI2]	• Signal an Analogeingang AI2 nicht konform	• Verkabelung am Analogeingang AI2 und Wert des Signals überprüfen.
R n F	[DREHZAHL ABWEICHUNG]	• Die Drehzahlrückführung über den Encoder ist nicht mit dem Sollwert kohärent.	• Überprüfen Sie die Parameter von Motor, Verstärkung und Stabilität. • Einen Bremswiderstand hinzufügen. • Die Dimensionierung von Motor/Umrichter/Last prüfen. • Die mechanische Ankopplung des Encoders und seine Verdrahtung überprüfen.
br F	[RÜCKMELDUNG BREMSE]	• Der Rückmeldekontakt der Bremse stimmt nicht mit der Bremslogik überein.	• Den Rückmeldestrompfad und den Steuerkreis der Bremse überprüfen. • Den mechanischen Zustand der Bremse überprüfen.
C r F I	[FEHLER LADUNG DC BUS]	• Störung der Steuerung des Lastrelais oder Ladevorwiderstand beschädigt	• Die internen Anschlüsse überprüfen. • Den Umrichter kontrollieren/reparieren.
E C F	[MECH. VERB. ENCODER]	• Verlust der mechanischen Kopplung des Encoders	• Die mechanische Kopplung des Encoders überprüfen.
E E F 1 E E F 2	[FEHLER EEPROM HMI]	• Störung des internen Speichers	• Umgebung prüfen (elektromagnetische Verträglichkeit) • Abschalten, wieder einschalten, zur Werkseinstellung zurückkehren. • Den Umrichter kontrollieren/reparieren.
En F	[ERK LAST DURCHSACKEN]	• Fehler Encoder-Rückführung	• [Anzahl Impulse] (PGI) und [Encoder Signal] (EnS) überprüfen (siehe mit dem Umrichter gelieferte CD-ROM). • Den ordnungsgemäßen mechanischen und elektrischen Betrieb des Encoders sowie die Versorgung und den Anschluss überprüfen. • Die Drehrichtung des Motors (Parameter [Phasendrehung] (PHr), Seite 112) oder die Encodersignale überprüfen und gegebenenfalls umkehren.
F C F I	[MOTORSCHÜTZ]	• Das Motorschütz ist geschlossen, obwohl alle Bedingungen zum Öffnen des Schützes erfüllt sind.	• Das Schütz und seine Verdrahtung überprüfen. • Den Rückmeldestrompfad überprüfen.
IL F	[INTERNER FEHLER]	• Fehler bei der Kommunikation zwischen Optionskarte und Umrichter	• Umgebung prüfen (elektromagnetische Verträglichkeit). • Verbindungen überprüfen. • Die Optionskarte ersetzen. • Den Umrichter kontrollieren/reparieren.
In F I	[FALSCHER UMRICHTERTYP]	• Die Leistungskarte weicht von der gespeicherten Leistungskarte ab.	• Den Referenztyp der Leistungskarte überprüfen.

Fehler - Ursachen - Fehlerbeseitigung

Fehler, die kein automatisches Wiedereinschalten zulassen (Fortsetzung)

Störung	Name	Wahrscheinliche Ursache	Maßnahmen zur Behebung
I n F 2	[INKOMP. LEISTUNGS-KARTE]	<ul style="list-style-type: none"> Die Leistungskarte ist nicht mit der Steuerkarte kompatibel. 	<ul style="list-style-type: none"> Den Typ der Leistungskarte und die Kompatibilität überprüfen.
I n F 3	[INT. SERIELLE VERBINDUNG]	<ul style="list-style-type: none"> Kommunikationsfehler bei internen Karten 	<ul style="list-style-type: none"> Die internen Anschlüsse überprüfen. Den Umrichter kontrollieren/reparieren.
I n F 4	[INTERNER FABRIKA-TIONSFEHLER]	<ul style="list-style-type: none"> Inkonsistenz der internen Daten 	<ul style="list-style-type: none"> Den Umrichter neu kalibrieren (durch den Kundendienst von Schneider Electric).
I n F 6	[INTERNE OPTION]	<ul style="list-style-type: none"> Die im Umrichter installierte Option ist nicht bekannt. 	<ul style="list-style-type: none"> Den Typ der Option und die Kompatibilität überprüfen.
I n F 7	[INT INIT FEHLER HARD]	<ul style="list-style-type: none"> Die Initialisierung des Umrichters ist unvollständig. 	<ul style="list-style-type: none"> Ausschalten und wieder einschalten.
I n F 8	[INTERNE SPGS VERSORUNG]	<ul style="list-style-type: none"> Die Spannungsversorgung des Steuerteils ist nicht korrekt. 	<ul style="list-style-type: none"> Die Spannungsversorgung des Steuerteils überprüfen.
I n F 9	[INTERN STROM MESSUNG]	<ul style="list-style-type: none"> Die Strommessungen sind nicht korrekt. 	<ul style="list-style-type: none"> Die Stromgeber oder die Leistungskarte ersetzen. Den Umrichter kontrollieren/reparieren.
I n F A	[KURZSCHLUSS INT. SPGVERS.]	<ul style="list-style-type: none"> Die Eingangsstufe funktioniert nicht ordnungsgemäß. 	<ul style="list-style-type: none"> Den Umrichter kontrollieren/reparieren.
I n F b	[INTERNER PTC FÜHLER]	<ul style="list-style-type: none"> Der Temperaturfühler des Umrichters funktioniert nicht ordnungsgemäß. 	<ul style="list-style-type: none"> Den Temperaturfühler ersetzen. Den Umrichter kontrollieren/reparieren.
I n F c	[INTER ZEIT MESSUNG]	<ul style="list-style-type: none"> Fehler des elektronischen Zeitmessers 	<ul style="list-style-type: none"> Den Umrichter kontrollieren/reparieren.
I n F E	[FEHLER MIKROPROZ]	<ul style="list-style-type: none"> Fehler des internen Mikroprozessors 	<ul style="list-style-type: none"> Ausschalten und wieder einschalten. Den Umrichter kontrollieren/reparieren.
O C F	[ÜBERSTROM]	<ul style="list-style-type: none"> Parameter der Menüs [EINSTELLUNGEN] (SEt-) und [1.4 ANTRIEBSDATEN] (dRC-) nicht korrekt Massenträgheit oder Last zu hoch Mechanische Blockierung 	<ul style="list-style-type: none"> Parameter überprüfen (siehe mit dem Umrichter gelieferte CD-ROM). Die Dimensionierung von Motor/Umrichter/ Last prüfen. Zustand der Mechanik überprüfen
P r F	[FEHLER PWR]	<ul style="list-style-type: none"> Fehler der Umrichter-Sicherheitsfunktion „Power Removal“ 	<ul style="list-style-type: none"> Den Umrichter kontrollieren/reparieren.
S C F 1	[KURZSCHLUSS MOTOR]	<ul style="list-style-type: none"> Kurzschluss oder Erdschluss am Umrichterausgang Starker Kriechstrom gegen Erde am Umrichterausgang bei Parallelanschluss mehrerer Motoren. 	<ul style="list-style-type: none"> Anschlusskabel vom Umrichter zum Motor und die Isolierung des Motors überprüfen. Taktfrequenz herabsetzen. Drosseln in Reihenschaltung zum Motor hinzufügen.
S C F 2	[IMPEDANTER KURZSCHL.]		
S C F 3	[ERDSCHLUSS]		
S O F	[ÜBERDREHZAHL]	<ul style="list-style-type: none"> Instabilität oder zu stark antreibende Last 	<ul style="list-style-type: none"> Überprüfen Sie die Parameter von Motor, Verstärkung und Stabilität. Einen Bremswiderstand hinzufügen. Die Dimensionierung von Motor/Umrichter/ Last prüfen.
S P F	[VERL. ENCODER]	<ul style="list-style-type: none"> Fehlendes Encoder-Rückführungssignal 	<ul style="list-style-type: none"> Verdrahtung zwischen Encoder und Umrichter überprüfen. Encoder überprüfen.
t n F	[FEHLER MOTORMESS.]	<ul style="list-style-type: none"> Motor nicht an den Umrichter angeschlossen Sonder- oder Leistungsmotor ist nicht auf den Umrichter abgestimmt. 	<ul style="list-style-type: none"> Überprüfen, ob der Motor bei der Motormessung erkannt wird. Bei Verwendung eines Motorschützes dieses während der Vermessung schließen. Die Umrichter/Motor-Eignung überprüfen.

DEUTSCH

Fehler - Ursachen - Fehlerbeseitigung

Fehler, die einen automatischen Wiederanlauf nach Beseitigung der Störungsursache zulassen

Diese Fehler können auch durch Aus- und anschließendes Wiedereinschalten oder über einen Logikeingang oder ein Befehlsbit zurückgesetzt werden (siehe mit dem Umrichter gelieferte CD-ROM).

Störung	Name	Wahrscheinliche Ursache	Maßnahmen zur Behebung
<i>R P F</i>	[FEHLER APPLIKATION]	<ul style="list-style-type: none"> Fehler der Karte „Controller Inside“ 	<ul style="list-style-type: none"> Siehe kartenspezifische Dokumentation.
<i>b L F</i>	[BREMSAN- STEUERUNG]	<ul style="list-style-type: none"> Bremsabfallstrom nicht erreicht. Parameter der Bremslogik nicht eingestellt, obwohl die Bremslogik zugeordnet ist. 	<ul style="list-style-type: none"> Den Umrichter/Motor-Anschluss überprüfen. Die Motorwicklungen überprüfen. Die empfohlenen Einstellungen vornehmen (siehe mit dem Umrichter gelieferte CD-ROM).
<i>C n F</i>	[FEHLER KOMMUNIKATION]	<ul style="list-style-type: none"> Kommunikationsfehler auf der Kommunikationskarte 	<ul style="list-style-type: none"> Umgebung prüfen (elektromagnetische Verträglichkeit). Die Verdrahtung überprüfen. Time-out überprüfen. Die Optionskarteersetzen. Den Umrichter kontrollieren/reparieren.
<i>C O F</i>	[FEHLER CANopen]	<ul style="list-style-type: none"> Kommunikationsunterbrechung auf dem CANopen[®]-Bus 	<ul style="list-style-type: none"> Den Kommunikationsbus überprüfen. Time-outüberprüfen. Vgl. spezifische Dokumentation.
<i>E P F 1</i>	[EXTERNER FEHLER ÜBER LI]	<ul style="list-style-type: none"> Störung durch ein externes Gerät ausgelöst, entsprechend Benutzer. 	<ul style="list-style-type: none"> Das Gerät prüfen, das die Störung verursacht hat, und wieder einschalten.
<i>E P F 2</i>	[EXTERNER FEHLER KOMM]	<ul style="list-style-type: none"> Störung durch ein externes Gerät ausgelöst, entsprechend Benutzer. 	<ul style="list-style-type: none"> Das Gerät prüfen, das die Störung verursacht hat, und wieder einschalten.
<i>F L F 2</i>	[MOTORSCHUTZ]	<ul style="list-style-type: none"> Das Motorschütz ist geöffnet, obwohl alle Bedingungen zum Schließen des Schützes erfüllt sind. 	<ul style="list-style-type: none"> Das Schütz und seine Verdrahtung überprüfen. Den Rückmeldestrompfad überprüfen.
<i>L C F</i>	[NETZSCHUTZ]	<ul style="list-style-type: none"> Der Umrichter ist nicht eingeschaltet, obwohl das Schütz gesteuert wird. 	<ul style="list-style-type: none"> Das Schütz und seine Verdrahtung überprüfen. Time-outüberprüfen (siehe mit dem Umrichter gelieferte CD-ROM). Die Verbindung Netz/Schütz/Umrichter überprüfen.
<i>L F F 2</i> <i>L F F 3</i> <i>L F F 4</i>	[VERLUST 4-20 mA] [VERLUST 4-20 mA AI3] [VERLUST 4-20 mA AI4]	<ul style="list-style-type: none"> Verlust des Sollwerts 4-20 mA an Analogeingang AI2, AI3 oder AI4. 	<ul style="list-style-type: none"> Die Anschlüsse an den Analogeingängen überprüfen.
<i>O b F</i>	[ÜBERBREMSUNG]	<ul style="list-style-type: none"> Zu starke Bremsung oder antreibende Last 	<ul style="list-style-type: none"> Die Auslaufzeit erhöhen. Bei Bedarf einen Bremswiderstand verwenden. Die Funktion [Anp. Auslauframpe] (brA) aktivieren (siehe mit dem Umrichter gelieferte CD-ROM), wenn sie mit der Anwendung vereinbar ist.
<i>O H F</i>	[ÜBERTEMP. UMRICHTER]	<ul style="list-style-type: none"> Überhitzung des Umrichters 	<ul style="list-style-type: none"> Motorlast, Belüftung des Umrichters und Umgebungstemperatur überprüfen. Das Abkühlen abwarten, um wieder einschalten zu können.
<i>O L F</i>	[ÜBERLAST MOTOR]	<ul style="list-style-type: none"> Auslösung durch zu hohen Motorstrom 	<ul style="list-style-type: none"> Die Einstellung des Thermoschutzes des Motors und die Motorlast überprüfen. Das Abkühlen abwarten, um wieder einschalten zu können.
<i>O P F 1</i>	[VERLUST 1 MOTORPHASE]	<ul style="list-style-type: none"> Verlust einer Phase am Umrichteranschluss 	<ul style="list-style-type: none"> Anschlüsse zwischen Umrichter und Motor überprüfen.

Fehler - Ursachen - Fehlerbeseitigung

Fehler, die einen automatischen Wiederanlauf nach Beseitigung der Störungsursache zulassen (Fortsetzung)

Diese Fehler können auch durch Aus- und anschließendes Wiedereinschalten oder über einen Logikeingang oder ein Befehlsbit zurückgesetzt werden (siehe mit dem Umrichter gelieferte CD-ROM).

Störung	Name	Wahrscheinliche Ursache	Maßnahmen zur Behebung
D P F 2	[VERLUST 3 MOTORPHASEN]	<ul style="list-style-type: none"> • Motor nicht angeschlossen oder zu geringe Leistung • Motorschütz geöffnet • Plötzlich auftretende Motorstromverstimmungen 	<ul style="list-style-type: none"> • Anschlüsse zwischen Umrichter und Motor überprüfen. • Informationen zur Verwendung eines Motorschützes: Siehe die mit dem Umrichter gelieferte CD-ROM. • Test mit einem Motor mit geringer Leistung oder ohne Motor: Bei der Werkseinstellung ist die Funktion zur Erkennung von Motorphasenausfällen aktiviert: [Mot-Ph fehlt] (OPL) = [Ja] (YES). Wenn der Umrichter getestet werden soll oder Wartungsarbeiten durchzuführen sind, ohne dass auf einen dem Umrichtermodell entsprechenden Motor zurückgegriffen werden soll (dies gilt vor allem für Hochleistungsumrichter), ist die Funktion zur Erkennung der Motorphase zu deaktivieren: [Verlust Motorphase] (OPL) = [Nein] (nO) - siehe mit dem Umrichter gelieferte CD-ROM. • Die Parameter [Nennspannung Mot.] (UnS) und [Nennstrom Motor] (nCr) überprüfen und optimieren. Dann eine [Motormessung] (tUn) durchführen.
D S F	[ÜBERSpannungs-Fehler]	<ul style="list-style-type: none"> • Netzspannung zu hoch • Störung im Netz 	<ul style="list-style-type: none"> • Netzspannung überprüfen
D E F 1	[ÜBERTEMP. PTC 1]	<ul style="list-style-type: none"> • Erkennung einer Überhitzung der PTC-Fühler 1 	<ul style="list-style-type: none"> • Die Last und die Bemessung des Motors kontrollieren. • Die Belüftung des Motors kontrollieren. • Vor dem Wiedereinschalten den Motor abkühlen lassen. • Typ und Zustand der PTC-Fühler kontrollieren.
D E F 2	[ÜBERTEMP. PTC 2 OPT.]	<ul style="list-style-type: none"> • Erkennung einer Überhitzung der PTC-Fühler 2 	
D E F L	[TH PTC LI6]	<ul style="list-style-type: none"> • Erkennung einer Überhitzung PTC-Fühler/ LI6 	
P E F 1	[FEHLER PTC 1]	<ul style="list-style-type: none"> • Öffnung oder Kurzschluss der PTC-Fühler 1 	<ul style="list-style-type: none"> • PTC-Fühler und deren Motor-/ Umrichter-Verdrahtung überprüfen.
P E F 2	[FEHLER PTC 2]	<ul style="list-style-type: none"> • Öffnung oder Kurzschluss der PTC-Fühler 2 	
P E F L	[FEHLER PTC LI6]	<ul style="list-style-type: none"> • Öffnung oder Kurzschluss PTC-Fühler/LI6 	
S C F 4	[KURZSCHLUSS IGBT]	<ul style="list-style-type: none"> • Fehler des Leistungsteils 	<ul style="list-style-type: none"> • Den Umrichter kontrollieren/reparieren.
S C F 5	[KURZSCHLUSS LAD DC BUS]	<ul style="list-style-type: none"> • Kurzschluss am Umrichter Ausgang 	<ul style="list-style-type: none"> • Anschlusskabel vom Umrichter zum Motor und die Isolierung des Motors überprüfen. • Den Umrichter kontrollieren/reparieren.
S L F 1	[MODBUS KOM FEHLER]	<ul style="list-style-type: none"> • Kommunikationsunterbrechung auf Modbus-Bus 	<ul style="list-style-type: none"> • Den Kommunikationsbus überprüfen. • Time-out überprüfen. • Vgl. spezifische Dokumentation.

DEUTSCH

Fehler - Ursachen - Fehlerbeseitigung

Fehler, die einen automatischen Wiederanlauf nach Beseitigung der Störungsursache zulassen (Fortsetzung)

Diese Fehler können auch durch Aus- und anschließendes Wiedereinschalten oder über einen Logikeingang oder ein Befehlsbit zurückgesetzt werden (siehe mit dem Umrichter gelieferte CD-ROM).

Störung	Name	Wahrscheinliche Ursache	Maßnahmen zur Behebung
SLF2	[KOM. PS]	<ul style="list-style-type: none"> Kommunikationsfehler mit PC-Software 	<ul style="list-style-type: none"> Das PC-Software-Anschlusskabel überprüfen. Time-out überprüfen.
SLF3	[HMI KOM FEHLER]	<ul style="list-style-type: none"> Kommunikationsfehler mit dem Grafikterminal 	<ul style="list-style-type: none"> Den Anschluss des Bedienterminals überprüfen. Time-out überprüfen.
SrF	[DREHM. TIME OUT]	<ul style="list-style-type: none"> Time-out der Funktion „Drehmomentenregelung“ erreicht 	<ul style="list-style-type: none"> Die Einstellung der Funktion überprüfen. Zustand der Mechanik überprüfen.
SSF	[LIM STROM DREHM.]	<ul style="list-style-type: none"> Wechsel zur Drehmomentbegrenzung 	<ul style="list-style-type: none"> Auf eventuelles Vorhandensein eines mechanischen Problems überprüfen. Begrenzungsparameter überprüfen (siehe mit dem Umrichter gelieferte CD-ROM).
LFJ	[ÜBERTEMPERATUR IGBT]	<ul style="list-style-type: none"> Überlast Umrichter 	<ul style="list-style-type: none"> Bemessung von Last/Motor/Umrichter überprüfen. Taktfrequenz herabsetzen. Vor dem Wiedereinschalten den Motor abkühlen lassen.

Fehler, bei denen von selbst ein automatischer Wiederanlauf nach Beseitigung der Störungsursache erfolgt

Störung	Name	Wahrscheinliche Ursache	Maßnahmen zur Behebung
CFE	[INKORREKTE KONFIGURATION]	<ul style="list-style-type: none"> Die aktuelle Konfiguration ist nicht konsistent (Fehler aufgrund eines Kartenwechsels). 	<ul style="list-style-type: none"> Die Karte überprüfen. Zu den Werkseinstellungen zurückkehren oder die gesicherte Konfiguration aufrufen, falls diese verwendbar ist. Weitere Informationen finden Sie auf der mit dem Umrichter gelieferten CD-ROM.
CFI	[FEHLERHAFT KONFIGURATION]	<ul style="list-style-type: none"> Ungültige Konfiguration. Die über die serielle Schnittstelle in den Umrichter geladene Konfiguration ist inkohärent. 	<ul style="list-style-type: none"> Die zuvor eingelesene Konfiguration überprüfen. Eine konsistente Konfiguration laden.
PHF	[VERLUST NETZPHASE]	<ul style="list-style-type: none"> Umrichter fehlerhaft versorgt oder Sicherung geschmolzen Ausfall einer Phase Verwendung eines dreiphasigen ATV71 in einem einphasigen Netz Last mit Unwucht <p>Diese Schutzfunktion wirkt nur unter Last.</p>	<ul style="list-style-type: none"> Den Leistungsanschluss und die Sicherungen überprüfen. Wiedereinschalten. Ein dreiphasiges Netz verwenden. Den Fehler durch [Netzphasenausfall] (IPL) = [Nein] (nO) sperren (Weitere Informationen finden Sie auf der mit dem Umrichter gelieferten CD-ROM.)
USF	[UNTERSpannung]	<ul style="list-style-type: none"> Netzspannung zu niedrig Vorübergehender Spannungsabfall Lastwiderstand beschädigt 	<ul style="list-style-type: none"> Die Netzspannung und den Parameter „Netzspannung“ überprüfen. Lastwiderstand austauschen. Den Umrichter kontrollieren/reparieren.

Índice

Información importante _____	121
Antes de empezar _____	122
Etapas de la instalación _____	123
Recomendaciones preliminares _____	124
Referencias de los variadores _____	126
Dimensiones _____	128
Precauciones de instalación _____	129
Abertura del variador _____	129
Añadir unidades de control o de señalización en la parte frontal del variador _____	130
Posición del indicador de carga _____	131
Precauciones de cableado _____	132
Borneros _____	133
Borneros _____	134
Esquemas de conexión _____	138
Uso en una red IT _____	141
Compatibilidad electromagnética, cableado _____	142
Puesta en marcha - Recomendaciones preliminares _____	145
Terminal gráfico _____	146
Menú [1.1 ARRANQUE RÁPIDO] (SIM-) _____	148
Parámetros modificables en marcha y en parada _____	152
Fallos - causas - soluciones _____	153

Información importante

AVISO

Lea con detenimiento estas indicaciones y examine el equipo a fin de familiarizarse con él antes de instalarlo, utilizarlo o realizar operaciones de mantenimiento. Los mensajes siguientes pueden aparecer en la documentación o en el equipo. Advierten de posibles peligros o proporcionan información que puede ayudarle a aclarar o simplificar un procedimiento.



La presencia de este símbolo en una etiqueta de peligro o de advertencia indica que existe riesgo de electrocutarse, lo cual puede provocar lesiones corporales si no se respetan las instrucciones.



Éste es el símbolo de una alerta de seguridad. Sirve para advertirle del peligro potencial de sufrir lesiones corporales.

Respete todas las consignas de seguridad que acompañen a dicho símbolo para evitar cualquier situación que pueda conllevar lesiones o la muerte.

PELIGRO

PELIGRO indica una situación peligrosa **que puede ocasionar** la muerte, lesiones graves o daños materiales.

ADVERTENCIA

ADVERTENCIA indica una situación que presenta riesgos que pueden **provocar** la muerte, lesiones graves o daños materiales.

ATENCIÓN

ATENCIÓN indica una situación potencialmente peligrosa y que puede **ocasionar** lesiones corporales o daños materiales.

OBSERVACIÓN IMPORTANTE

Sólo personal cualificado debe llevar a cabo el mantenimiento de material eléctrico. Schneider Electric no asume ninguna responsabilidad en cuanto a las consecuencias que se puedan derivar de la utilización de esta documentación. Este documento no está pensado para servir de guía a personas sin la formación adecuada.
© 2011 Schneider Electric. Reservados todos los derechos.

Antes de empezar

Lea y siga estas instrucciones antes de empezar cualquier procedimiento con este variador.

▲ PELIGRO

RIESGO DE TENSIÓN PELIGROSA

- Antes de instalar y utilizar el variador de velocidad ATV71, debe leer y comprender la totalidad de esta guía de instalación. La instalación, el ajuste y las reparaciones son tareas que debe realizar personal cualificado.
- El usuario es el responsable de que se cumplan todas las normas de electricidad internacionales y nacionales en vigor con respecto a la conexión a tierra de protección de todos los aparatos.
- Bastantes piezas de este variador de velocidad, incluidas las tarjetas de circuito impreso, funcionan con la tensión de la red. **NO DEBE TOCARLAS.** Utilice únicamente herramientas que dispongan de aislamiento eléctrico.
- Si el equipo está conectado a la tensión, no toque los componentes sin blindaje ni los tornillos de los borneros.
- No cortocircuite los bornes PA/+ y PC/- ni los condensadores del bus de CC.
- Antes de poner el variador en tensión, coloque y cierre todas las tapas.
- Antes de realizar cualquier tipo de mantenimiento o reparación en el variador de velocidad:
 - Corte la alimentación.
 - Coloque una etiqueta "NO PONER EN TENSIÓN" en el disyuntor o el seccionador del variador de velocidad.
 - Bloquee el disyuntor o el seccionador en posición abierta.
- Antes de manipular el variador de velocidad, corte la alimentación, incluida la alimentación de control externa, si se utiliza. Espere a que se apague el indicador de carga del variador. **ESPERE 15 MINUTOS** para permitir que los condensadores del bus de CC se descarguen. A continuación, siga el procedimiento de medida de la tensión del bus de CC de la página **131** para comprobar si la tensión continua es inferior a 45 V. El indicador del variador de velocidad no es un indicador preciso de la ausencia de tensión del bus de CC.

La no observación de estas directrices puede provocar la muerte, lesiones graves o daños materiales.

▲ ATENCIÓN

RIESGO DE FUNCIONAMIENTO INCORRECTO DEL VARIADOR

- Si el variador no se pone en tensión durante un período largo de tiempo, el rendimiento de los condensadores electrolíticos disminuye.
- En caso de parada prolongada, ponga el variador en tensión al menos cada dos años y durante al menos 5 horas a fin de restablecer el rendimiento de los condensadores y comprobar que funcionen. Se recomienda no conectar el variador directamente a la tensión de red, sino aumentar la tensión gradualmente con la ayuda de un alternostato.

La no observación de esta directriz puede provocar lesiones corporales o daños materiales.

Etapas de la instalación

■ 1 Recepción del variador

- Asegúrese de que la referencia que aparece en la etiqueta es la correspondiente a la orden de pedido.
- Abra el embalaje y compruebe que el Altivar no ha sufrido daños durante el transporte.

■ 2 Comprobación de la tensión de red

- Compruebe que la tensión de red es compatible con el rango de alimentación del variador.

■ 3 Montaje del variador (página 129)

- Fije el variador siguiendo las recomendaciones proporcionadas en este documento.
- Monte las opciones internas y externas eventuales.

■ 4 Instalación del cableado del variador

(página 132)

- Conecte el motor y asegúrese de que su acoplamiento corresponda a la tensión.
- Conecte la red de alimentación, tras haberse asegurado que está sin tensión.
- Conecte el control.
- Conecte la consigna de velocidad.

■ 5 Conexión del dispositivo sin orden de marcha

- En caso de alimentación separada del control, respete el procedimiento descrito en la página 125.

■ 6 Selección del idioma, (página 146) si el variador incluye un terminal gráfico

■ 7 Configuración del menú [ARRANQUE RÁPIDO] (5 17 -)

(página 148)

- Control 2 hilos o 3 hilos.
- Macro configuración.
- Parámetros motor.



Realice un autoajuste.

- Corriente térmica del motor.
- Rampas de aceleración y deceleración.
- Rango de variación de velocidad.

■ 8 Arranque

Las etapas 1 a 4 se deben realizar sin tensión.



Recomendación:

- Realice un autoajuste para optimizar las prestaciones, página 151.



Nota: asegúrese que el cableado del variador sea compatible con su configuración.

Recomendaciones preliminares

Manutención y almacenamiento

Para que el variador esté protegido antes de la instalación, transporte y almacene el equipo en su embalaje. Asegúrese de que las condiciones ambientales son aceptables.

▲ ADVERTENCIA

EMBALAJE DAÑADO

Si el embalaje parece estar dañado, puede ser peligroso abrirlo o manipularlo. Efectúe esta operación protegiéndose de todo riesgo.

La no observación de esta directriz puede provocar la muerte, lesiones corporales graves o daños materiales.

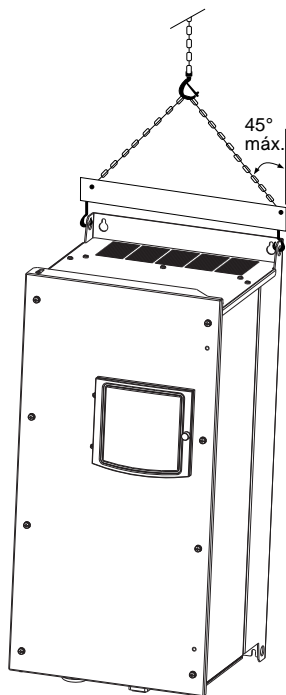
▲ ADVERTENCIA

EQUIPO DAÑADO

No instale el variador ni lo ponga en funcionamiento si parece que está dañado.

La no observación de esta directriz puede provocar la muerte, lesiones corporales graves o daños materiales.

Manutención en la instalación



Los Altivar 71W y 71E5 requieren la utilización de un polipasto, por lo que están equipados con "orejas" de manutención. Respete las precauciones que se muestran a continuación.

Recomendaciones preliminares

Precauciones.

▲ ATENCIÓN

RIESGO DE INCOMPATIBILIDAD CON LA TENSIÓN DE RED

Antes de poner en tensión el variador y configurarlo, asegúrese de que la tensión de la red sea compatible con la tensión de alimentación indicada en la placa de características. El variador se puede dañar si la tensión de la red no es compatible.

La no observación de esta directriz puede provocar lesiones corporales o daños materiales.

Alimentación separada del control

Cuando el control del variador se alimenta independientemente de la potencia (bornes P24 y 0 V), después de añadir una tarjeta opcional o de sustituir cualquier tarjeta, es necesario alimentar la potencia aunque sólo en la primera puesta en tensión.

Si la nueva tarjeta no se reconoce, no será posible configurarla y el variador se puede bloquear.

▲ PELIGRO

RIESGO DE FUNCIONAMIENTO INESPERADO DEL EQUIPO

- Antes de poner en tensión el Altivar 71 y configurarlo, asegúrese de que la entrada PWR (POWER REMOVAL) está desactivada (en el estado 0) con el fin de evitar cualquier tipo de re arranque inesperado.
- Antes de ponerlo en tensión o al salir de los menús de configuración, asegúrese de que las entradas asignadas a la orden de marcha estén desactivadas (estado 0), ya que pueden provocar el arranque inmediato del motor.

La no observación de estas directrices puede provocar la muerte, lesiones graves o daños materiales.



Si la seguridad del personal exige la prohibición de cualquier arranque intempestivo o inesperado, mediante la función Power Removal del Altivar 71 se asegura el bloqueo electrónico.

Esta función exige la utilización de los esquemas de conexión conforme a las exigencias de la categoría 3 según la norma ISO 13849-1 y de un nivel de integridad de seguridad 2 según IEC/EN61508 (consulte el catálogo).

La función Power Removal es prioritaria sobre cualquier orden de marcha.

Referencias de los variadores

ATV71W - Tensión de alimentación trifásica: 380...480 V 50/60 Hz

Motor trifásico 380...480 V

Motor		Red				Variador				Altivar 71W
Potencia indicada en placa (1)		Corriente de línea máx. (2)		Icc de línea estimada máx.	Potencia aparente	Corriente de conexión máx. (3)	Intensidad nominal máx. disponible In (1)	Corriente transitoria máxima (1) durante		Referencia (4) (5)
		380 V	480 V					60 s	2 s	
kW	HP	A	A	kA	kVA	A	A	A	A	
0,75	1	3,7	3	5	2,4	19,2	2,3	3,5	3,8	ATV71W075N4 (U)
1,5	2	5,8	5,3	5	4,1	19,2	4,1	6,2	6,8	ATV71WU15N4 (U)
2,2	3	8,2	7,1	5	5,6	19,2	5,8	8,7	9,6	ATV71WU22N4 (U)
3	–	10,7	9	5	7,2	19,2	7,8	11,7	12,9	ATV71WU30N4 (U)
4	5	14,1	11,5	5	9,4	19,2	10,5	15,8	17,3	ATV71WU40N4 (U)
5,5	7,5	20,3	17	22	13,7	46,7	14,3	21,5	23,6	ATV71WU55N4 (U)
7,5	10	27	22,2	22	18,1	46,7	17,6	26,4	29	ATV71WU75N4 (U)
11	15	36,6	30	22	24,5	93,4	27,7	41,6	45,7	ATV71WD11N4 (U)
15	20	48	39	22	32	93,4	33	49,5	54,5	ATV71WD15N4 (U)
18,5	25	45,5	37,5	22	30,5	93,4	41	61,5	67,7	ATV71WD18N4 (U)
22	30	50	42	22	33	75	48	72	79,2	ATV71WD22N4 (U)
30	40	66	56	22	44,7	90	66	99	109	ATV71WD30N4 (U)
37	50	84	69	22	55,7	90	79	118,5	130	ATV71WD37N4 (U)
45	60	104	85	22	62,7	200	94	141	155	ATV71WD45N4 (U)
55	75	120	101	22	81,8	200	116	174	191	ATV71WD55N4 (U)
75	100	167	137	22	110	200	160	240	264	ATV71WD75N4 (U)

(1) Estas potencias y corrientes se indican para una temperatura ambiente de 50 °C (122 °F), una frecuencia de corte en ajuste de fábrica y un uso en régimen permanente (el ajuste de fábrica de la frecuencia de corte es de 4 kHz para los modelos ATV71W 075N4 a D30N4 y 2,5 kHz para los modelos ATV71W D37N4 a D75N4).

Por encima de este ajuste de fábrica, el variador disminuirá por sí mismo la frecuencia de corte en caso de sobrecalentamiento. Para un funcionamiento en régimen permanente por encima de la frecuencia de corte nominal, debe aplicarse una desclasificación a la corriente nominal del variador; véanse las curvas de desclasificación de nuestro catálogo.

(2) Corriente para la potencia de motor indicada, en una red que indica "Icc de línea estimada máx." y para un variador sin opciones externas.

(3) Corriente de pico a la puesta en tensión, para la tensión máxima (480 V +10%).

(4) Estos variadores pueden incorporar una fuente de alimentación adicional de --- 24 V, que permita un consumo adicional de 250 mA en el control. Para ello añada A24 al final de la referencia.

Ejemplo: ATV 71W075N4 pasa a ser **ATV 71W075N4A24**.

(5) ATV●●●N4: Variador IP54 (placa de conexión taladrada para prensaestopa),

ATV●●●N4U: Variador UL de tipo 12 (placa de conexión para cumplimiento UL tipo 12).

Referencias de los variadores

ATV71E5 - Tensión de alimentación trifásica: 380...480 V 50/60 Hz

Motor trifásico 380...480 V

Motor		Red					Variador			Altivar 71E5
Potencia indicada en placa (1)		Corriente de línea máx. (2)		lcc de línea estimada máx.	Potencia aparente	Corriente de conexión máx. (3)	Intensidad nominal máx. disponible In (1)	Corriente transitoria máxima (1) durante		Referencia
kW	HP	380 V	480 V	kA	kVA	A	A	60 s	2 s	
0,75	1	3,7	3	5	2,4	19,2	2,3	3,5	3,8	ATV71E5075N4
1,5	2	5,8	5,3	5	4,1	19,2	4,1	6,2	6,8	ATV71E5U15N4
2,2	3	8,2	7,1	5	5,6	19,2	5,8	8,7	9,6	ATV71E5U22N4
3	–	10,7	9	5	7,2	19,2	7,8	11,7	12,9	ATV71E5U30N4
4	5	14,1	11,5	5	9,4	19,2	10,5	15,8	17,3	ATV71E5U40N4
5,5	7,5	20,3	17	22	13,7	46,7	14,3	21,5	23,6	ATV71E5U55N4
7,5	10	27	22,2	22	18,1	46,7	17,6	26,4	29	ATV71E5U75N4
11	15	36,6	30	22	24,5	93,4	27,7	41,6	45,7	ATV71E5D11N4
15	20	48	39	22	32	93,4	33	49,5	54,5	ATV71E5D15N4
18,5	25	45,5	37,5	22	30,5	93,4	41	61,5	67,7	ATV71E5D18N4
22	30	50	42	22	33	75	48	72	79,2	ATV71E5D22N4
30	40	66	56	22	44,7	90	66	99	109	ATV71E5D30N4
37	50	84	69	22	55,7	90	79	118,5	130	ATV71E5D37N4
45	60	104	85	22	62,7	200	94	141	155	ATV71E5D45N4
55	75	120	101	22	81,8	200	116	174	191	ATV71E5D55N4
75	100	167	137	22	110	200	160	240	264	ATV71E5D75N4

(1) Estas potencias y corrientes se indican para una temperatura ambiente de 50 °C (122 °F) y con una frecuencia de corte de ajustes de fábrica, con una utilización en régimen permanente (ajuste de fábrica de la frecuencia de corte 4 kHz para los 075N4 a D30N4 y 2,5 kHz para los ATV71E5 D37N4 a D75N4).

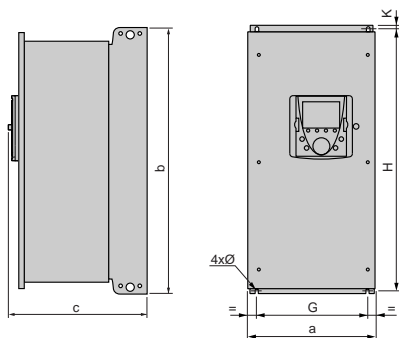
Más allá de este ajuste de fábrica, el variador disminuirá por sí mismo la frecuencia de corte en caso de calentamiento excesivo. Para un funcionamiento en régimen permanente por encima de la frecuencia de corte nominal, debe aplicarse una desclasificación a la corriente nominal del variador; véanse las curvas de desclasificación de nuestro catálogo.

(2) Corriente para la potencia de motor indicada, en una red que indica "lcc de línea estimada máx." y para un variador sin opciones externas.

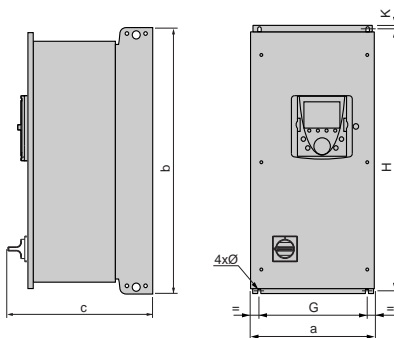
(3) Corriente de pico a la puesta en tensión, para la tensión máx. (480 V +10%).

Dimensiones

ATV 71W



ATV71E5



ATV 71W	a mm (pulg.)	b mm (pulg.)	c mm (pulg.)	G mm (pulg.)	H mm (pulg.)	K mm (pulg.)	Ø mm (pulg.)	Peso kg (lb)
075N4 a U22N4	240 (9,45)	490 (19,29)	272 (10,71)	200 (7,87)	476 (18,74)	6 (0,23)	6 (0,23)	9 (20)
U30N4, U40N4	240 (9,45)	490 (19,29)	286 (11,26)	200 (7,87)	476 (18,74)	6 (0,23)	6 (0,23)	10 (22)
U55N4, U75N4	260 (10,24)	525 (20,67)	286 (11,26)	220 (8,66)	511 (20,12)	6 (0,23)	6 (0,23)	13 (29)
D11N4	295 (11,61)	560 (22,05)	315 (12,40)	250 (9,84)	544 (21,42)	8 (0,31)	6 (0,23)	17 (38)
D15N4, D18N4	315 (12,40)	665 (26,18)	315 (12,40)	270 (10,63)	647 (25,47)	10 (0,39)	6 (0,23)	26 (58)
D22N4	285 (11,22)	720 (28,35)	315 (12,40)	245 (9,65)	700 (27,56)	10 (0,39)	7 (0,28)	29 (64)
D30N4, D37N4	285 (11,22)	880 (34,65)	343 (13,50)	245 (9,65)	860 (33,86)	10 (0,39)	7 (0,28)	37 (82)
D45N4 a D75N4	362 (14,25)	1000 (39,37)	364 (14,33)	300 (11,81)	975 (38,39)	10 (0,39)	9 (0,35)	62 (137)

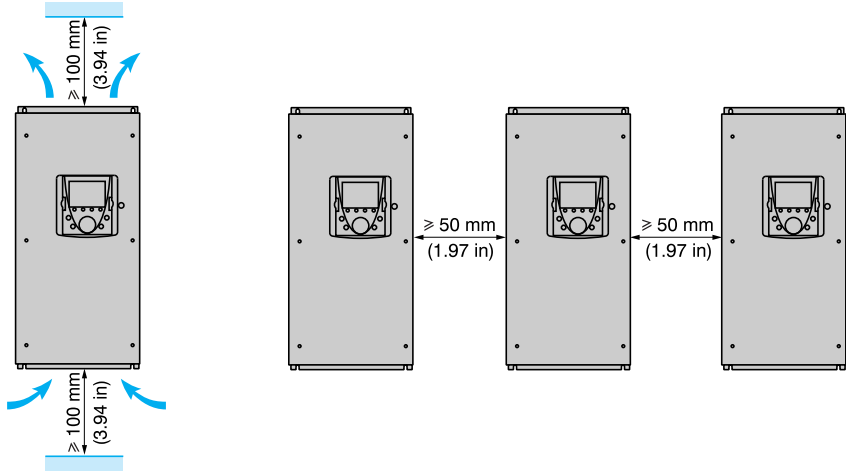
ATV 71E5	a mm (pulg.)	b mm (pulg.)	c mm (pulg.)	G mm (pulg.)	H mm (pulg.)	K mm (pulg.)	Ø mm (pulg.)	Peso kg (lb)
075N4 a U22N4	240 (9,45)	490 (19,29)	296 (11,65)	200 (7,87)	476 (18,74)	6 (0,23)	6 (0,23)	10 (22)
U30N4, U40N4	240 (9,45)	490 (19,29)	310 (12,2)	200 (7,87)	476 (18,74)	6 (0,23)	6 (0,23)	11 (24)
U55N4, U75N4	260 (10,24)	525 (20,67)	310 (12,2)	220 (8,66)	511 (20,12)	6 (0,23)	6 (0,23)	14 (31)
D11N4	295 (11,61)	560 (22,05)	339 (13,4)	250 (9,84)	544 (21,42)	8 (0,31)	6 (0,23)	18 (40)
D15N4, D18N4	315 (12,40)	665 (26,18)	340 (13,4)	270 (10,63)	647 (25,47)	10 (0,39)	6 (0,23)	27 (60)
D22N4	285 (11,22)	720 (28,35)	335 (13,2)	245 (9,65)	700 (27,56)	10 (0,39)	7 (0,28)	30 (66)
D30N4, D37N4	285 (11,22)	880 (34,65)	383 (15,1)	245 (9,65)	860 (33,86)	10 (0,39)	7 (0,28)	38 (84)
D45N4 a D75N4	362 (14,25)	1000 (39,37)	404 (16)	300 (11,81)	975 (38,39)	10 (0,39)	9 (0,35)	63 (139)

Precauciones de instalación

Según las condiciones de utilización del variador, su puesta en servicio requiere ciertas precauciones de instalación, así como el uso de accesorios adecuados.

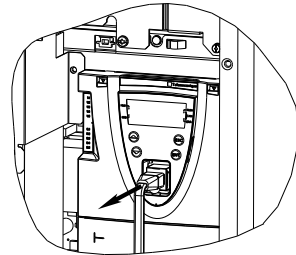
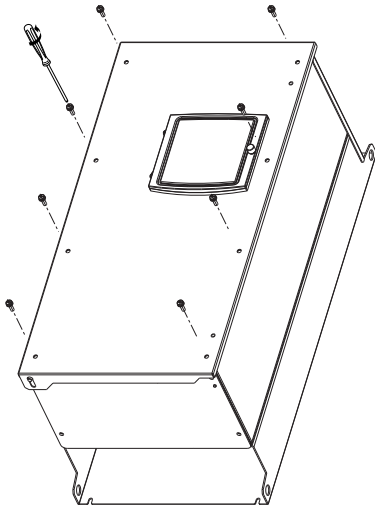
Instale el equipo en posición vertical:

- Evite colocarlo cerca de fuentes de calor.
- Deje espacio libre suficiente para garantizar la circulación del aire necesario para el enfriamiento, que se realiza por ventilación de abajo hacia arriba.



Abertura del variador

Para abrir el variador, retire el panel frontal y desconecte el cable de conexión del terminal gráfico tal como se indica a continuación:



⚠ PELIGRO

RIESGO DE TENSIÓN PELIGROSA

- Antes de volver a colocar el panel frontal y de poner el variador en tensión, conecte de nuevo los dos extremos del cable de conexión del terminal gráfico para evitar que entre en contacto con una pieza en tensión elevada.

La no observación de estas directrices puede provocar la muerte, lesiones graves o daños materiales.

Añadir unidades de control o de señalización en la parte frontal del variador

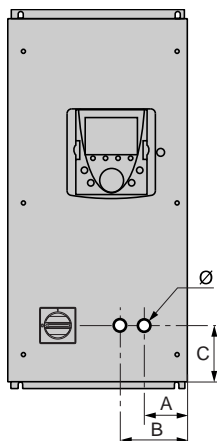
Es posible añadir una o dos unidades de control o de señalización de diámetro 22 mm en la parte frontal del variador. Estas unidades deben situarse como se indican en el plano y en la tabla inferiores.

▲ PELIGRO

RIESGO DE TENSION PELIGROSA

Asegúrese de que el material añadido cumpla las distancias de aislamiento suficientes con relación al variador cuando se cierre su tapa.

El incumplimiento de esta directriz puede provocar la muerte, lesiones graves o daños materiales.



ATV 71W / E5	a mm (pulg.)	b mm (pulg.)	c mm (pulg.)	Ø mm (pulg.)
075N4 a U22N4	60,5 (2,38)	80 (3,15)	30 (1,18)	22,3 (0,88)
U30N4, U40N4	60,5 (2,38)	80 (3,15)	30 (1,18)	22,3 (0,88)
U55N4, U75N4	60,5 (2,38)	80 (3,15)	30 (1,18)	22,3 (0,88)
D11N4	77 (3,03)	80 (3,15)	30 (1,18)	22,3 (0,88)
D15N4, D18N4	77 (3,03)	81 (3,19)	30 (1,18)	22,3 (0,88)
D22N4	73 (2,87)	119 (4,69)	30 (1,18)	22,3 (0,88)
D30N4, D37N4	69 (2,72)	218 (8,58)	30 (1,18)	22,3 (0,88)
D45N4 a D75N4	102 (4)	280 (11)	30 (1,18)	22,3 (0,88)

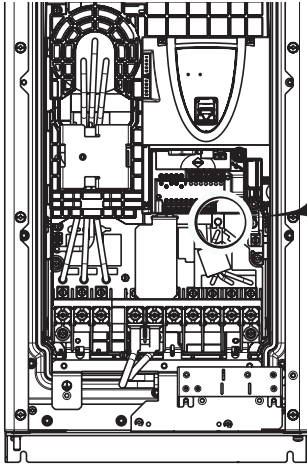
Posición del indicador de carga

Antes de empezar a manipular el variador, desconéctelo, espere a que se apague el indicador rojo de carga de los condensadores y mida la tensión del bus de CC.

Posición del indicador de carga de los condensadores

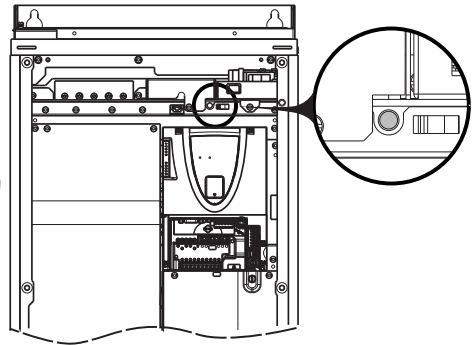
Posición del indicador de carga para los
ATV71●075N4 a D18N4

Ejemplo: ATV71WD18N4



Posición del indicador de carga para los
ATV71●D22N4 a D75N4

Ejemplo: ATV71WD55N4



Procedimiento para medir la tensión del bus de CC

La tensión del bus de CC puede sobrepasar los 1.000 V $\overline{\text{---}}$. Para llevar a cabo este procedimiento, utilice un aparato de medición adecuado. Para medir la tensión del bus de CC:

- 1 Corte la alimentación del variador.
- 2 Espere a que se apague el indicador de carga de los condensadores.
- 3 Espere 15 minutos para permitir que los condensadores del bus de CC se descarguen.
- 4 Mida la tensión del bus de CC entre los bornes PA/+ y PC/- para comprobar si la tensión es inferior a 45 V $\overline{\text{---}}$. Para obtener información sobre la disposición de los bornes de potencia, consulte la página [133](#).
- 5 Si los condensadores del bus de CC no están completamente descargados, póngase en contacto con su representante local de Schneider Electric (no los repare ni ponga en funcionamiento el variador).

▲ PELIGRO

RIESGO DE TENSIÓN PELIGROSA

Antes de llevar a cabo este procedimiento, debe leer y comprender las precauciones indicadas en la página [122](#).

La no observación de esta directriz puede provocar la muerte, lesiones graves o daños materiales.

Precauciones de cableado

Potencia

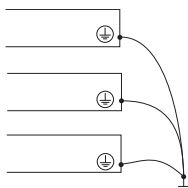
Es indispensable que el variador esté conectado a tierra de protección. Para cumplir las normas en vigor relativas a las corrientes de fugas elevadas (superiores a 3,5 mA), utilice un conductor de protección de al menos 10 mm² (AWG 6) o 2 conductores de protección de la sección de los conductores de alimentación de potencia.

▲ PELIGRO

RIESGO DE TENSIÓN PELIGROSA

Conecte el equipo a tierra de protección mediante el punto de conexión de puesta a tierra suministrado, tal y como se indica en la figura. El plano de fijación del variador debe conectarse a tierra de protección antes de ponerlo en tensión.

La no observación de estas directrices puede provocar la muerte, lesiones graves o daños materiales.



Compruebe si la resistencia a tierra de protección es de un ohmio o menos. Conecte varios variadores a tierra de protección tal y como se indica a la izquierda. No coloque los cables de puesta a tierra de protección en bucle ni en serie.

▲ ADVERTENCIA

CONEXIONES DE CABLEADO INAPROPIADAS

- Si se aplica la tensión de la red a los bornes de salida (U/T1, V/T2, W/T3), el ATV71 sufrirá daños.
- Antes de poner en tensión el ATV71, compruebe las conexiones eléctricas.
- Si se reemplaza otro variador de velocidad, compruebe que todas las conexiones eléctricas al ATV71 cumplan todas las instrucciones de cableado de esta guía.

La no observación de esta directriz puede provocar la muerte, lesiones corporales graves o daños materiales.

Cuando la normativa exija la instalación de una protección de cabecera de "dispositivo diferencial residual", debe utilizarse un dispositivo de tipo A para los variadores monofásicos y de tipo B para los variadores trifásicos. Elija un modelo adaptado que integre:

- El filtrado de las corrientes de HF.
- Una temporización que evite cualquier disparo debido a la carga de las capacidades parásitas en la puesta en tensión. La temporización no es posible para aparatos de 30 mA. En ese caso, elija aparatos inmunizados contra los disparos imprevistos, por ejemplo, "dispositivos diferenciales residuales" con inmunidad reforzada de la gama **S.i** (marca Merlin Gerin).

Si la instalación cuenta con más de un variador, prevea un "dispositivo diferencial residual" por variador.

▲ ADVERTENCIA

RIESGO DE SOBREENSIDADES INADECUADAS

- Los dispositivos de protección contra las sobreenintensidades deben estar coordinados correctamente.
- El código canadiense de la electricidad o el código de electricidad nacional de EE. UU. exigen la protección de los circuitos de derivación. Para respetar la intensidad nominal de cortocircuito, utilice los fusibles recomendados en la etiqueta de características del variador.
- No conecte el variador a una red de alimentación cuya capacidad de cortocircuito sobrepase la corriente de cortocircuito estimada máxima indicada en la placa de características del variador de velocidad.

La no observación de esta directriz puede provocar la muerte, lesiones corporales graves o daños materiales.

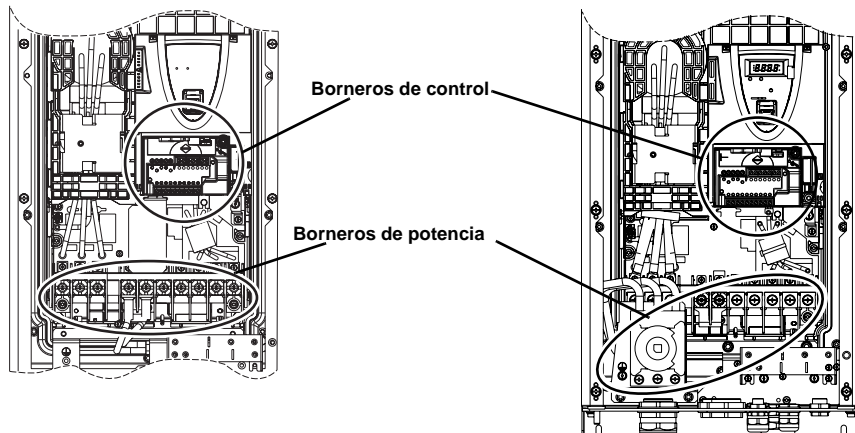
Borneros

Acceso a los borneros

Los esquemas siguientes permiten localizar los distintos borneros del variador:

Ejemplo: ATV71WD18N4

Ejemplo : ATV71E5D18N4



Función de los bornes de potencia

Bornes	Función
\perp	Borne de conexión a tierra de protección
R/L1 - S/L2 - T/L3	Alimentación de potencia
PO	Polaridad + del bus de CC
PA+	Salida hacia la resistencia de frenado (polaridad +)
PB	Salida hacia la resistencia de frenado
PC-	Polaridad - del bus de CC
U/T1 - V/T2 - W/T3	Salidas hacia el motor



No retire la barra de unión entre PO y PA+ a no ser que vaya a añadir una inductancia de CC. Los tornillos de los bornes PO y PA+ siempre deben estar ajustados, puesto que por la barra de unión circula una corriente importante.

Borneros

Características de los bornes de potencia

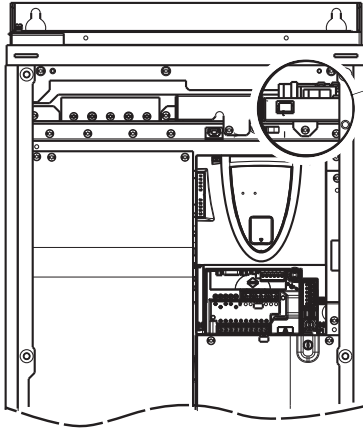
ATV71W	Sección de cable máxima			Par de apriete
	mm ²	AWG	kcmils	Nm (lb pulg.)
075N4 ... U40N4	6	8		1.4 (12.3)
U55N4, U75N4	6	8		3 (26.5)
D11N4	16	4		3 (26.5)
D15N4, D18N4	25	3		5.4 (47.7)
D22N4 ... D37N4	50	1/0		12 (106.2)
D45N4 ... D75N4	150		300	41 (360)

ATV71E5	Bornes R/L1 - S/L2 - T/L3				otros bornes			
	Sección de cable máxima			Par de apriete	Sección de cable máxima			Par de apriete
	mm ²	AWG	kcmils	Nm (lb pulg.)	mm ²	AWG	kcmils	Nm (lb pulg.)
075N4 ... U40N4	10	6		2.1 (18.3)	6	8		1.4 (12.3)
U55N4, U75N4	25	3		5.4 (47.7)	6	8		3 (26.5)
D11N4	25	3		5.4 (47.7)	16	4		3 (26.5)
D15N4, D18N4	25	3		5.4 (47.7)	25	3		5.4 (47.7)
D22N4	25	3		5.4 (47.7)	50	1/0		12 (106.2)
D30N4 ... D37N4	95	4/0		22.6 (200)	50	1/0		12 (106.2)
D45N4 ... D75N4	95	4/0		22.6 (200)	150		300	41 (360)

Borneros

Bornes de la fuente interna adicional 24 V en ATV71W●●●●A24

Ejemplo: ATV71WD45N4A24

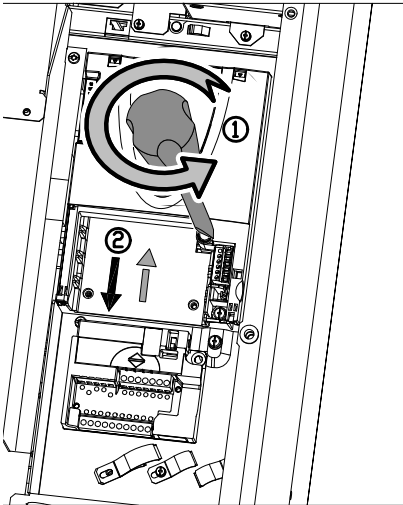


- Bornes de la fuente interna 24 V:
- E0: 0 V
 - E24: + 24 V

- Sección máxima de cable: 2,5 mm²/AWG 12
- Par de apriete máximo: 0,5 Nm - 4,43 lb pulg.

Desmontaje de la tarjeta de los borneros de control

Para facilitar el cableado de la parte de control del variador, se puede desmontar la tarjeta de borneros de control:



- 1 Afloje el tornillo hasta la extensión del resorte.
- 2 Desmonte la tarjeta deslizándola hacia abajo.

▲ ATENCIÓN

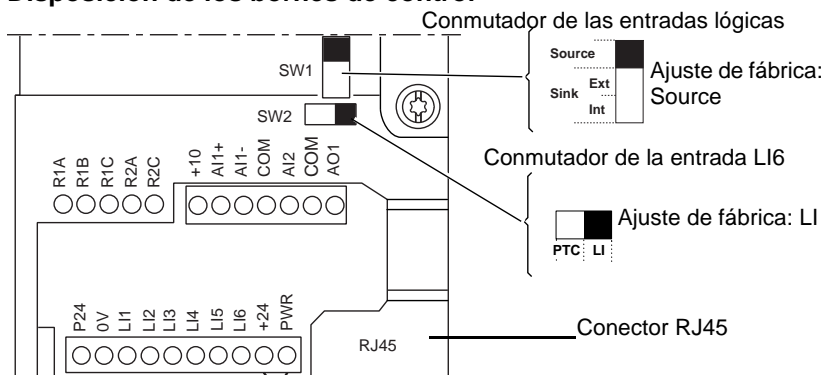
FIJACIÓN INCORRECTA DE LA TARJETA DE BORNEROS

Cuando se vuelva a montar la tarjeta de borneros del control, es indispensable apretar el tornillo de cierre.

La no observación de esta directriz puede provocar lesiones corporales o daños materiales.

Borneros

Disposición de los bornes de control



- Sección máxima de cable: 2,5 mm² - AWG 14
- Par de apriete máximo: 0,6 Nm - 5,3 lb pulg.

Nota: el ATV71 se suministra con un puente entre los bornes PWR y +24.

Características y funciones de los bornes de control

Bornes	Función	Características eléctricas
R1A R1B R1C	Contacto NC/NA con punto común (R1C) del relé programable R1	<ul style="list-style-type: none"> • Poder de conmutación mínima: 3 mA para 24 V $\overline{\text{---}}$ • Poder de conmutación máxima en carga resistiva: 5 A para 250 V \sim o 30 V $\overline{\text{---}}$ • Corriente de conmutación máxima en carga inductiva ($\cos \varphi = 0,4$ L/R = 7 ms): 2 A para 250 V \sim o 30 V $\overline{\text{---}}$
R2A R2C	Contacto NA del relé programable R2	
+10	Alimentación + 10 V $\overline{\text{---}}$ para potenciómetro de consigna 1 a 10 k Ω	<ul style="list-style-type: none"> • + 10 V $\overline{\text{---}}$ (10,5 V \pm 0,5 V) • 10 mA máx.
AI1+ AI1-	Entrada analógica diferencial AI1	<ul style="list-style-type: none"> • - 10 a + 10 V $\overline{\text{---}}$ (tensión máxima no destructiva 24 V)
COM	Común de las entradas/salidas analógicas	0 V
AI2	Según configuración del software: Entrada analógica en tensión o en corriente	<ul style="list-style-type: none"> • Entrada analógica 0 a + 10 V $\overline{\text{---}}$ (tensión máxima no destructiva 24 V), impedancia 30 kΩ o • Entrada analógica X - Y mA (X e Y pueden programarse entre 0 y 20 mA), impedancia 250 Ω
AO1	Según configuración del software: Salida analógica en tensión o en corriente	<ul style="list-style-type: none"> • Salida analógica de 0 a +10 V $\overline{\text{---}}$, impedancia de carga mínima 50 kΩ o • Salida analógica X - Y mA (X e Y pueden programarse entre 0 y 20 mA), impedancia de carga máxima 500 Ω
P24	Entrada para la alimentación del control +24 V $\overline{\text{---}}$ externa	<ul style="list-style-type: none"> • + 24 V $\overline{\text{---}}$ (mín. 19 V, máx. 30 V) • potencia 30 vatios
0 V	Común de las entradas lógicas y 0 V de la alimentación P24	0 V
De LI1 a LI5	Entradas lógicas programables	<ul style="list-style-type: none"> • + 24 V $\overline{\text{---}}$ (máx. 30 V) • Impedancia 3,5 kΩ
LI6	Según la posición del conmutador SW2: LI o PTC	<ul style="list-style-type: none"> • SW2 = LI: • Las mismas características que las entradas lógicas de LI1 a LI5 • SW2 = PTC: • Umbral de disparo 3 kΩ, umbral de reactivación 1,8 kΩ • Umbral de detección de cortocircuitos < 50 Ω
+24	Alimentación	Conmutador SW1 en posición Source o Sink int: <ul style="list-style-type: none"> • Alimentación + 24 V $\overline{\text{---}}$ interna • 200 mA máx. Conmutador SW1 en posición Sink ext: <ul style="list-style-type: none"> • Entrada para alimentación + 24 V $\overline{\text{---}}$ externa de las entradas lógicas
PWR	Entrada de la función de seguridad Power Removal	<ul style="list-style-type: none"> • 24 V $\overline{\text{---}}$ (máx. 30 V) • Impedancia 1,5 kΩ

Nota: Utilizar las protecciones de punta DZ5CE020 (amarillo) en los cables conectados a las entradas PWR y +24.

Borneros

Características y funciones de los bornes: tarjeta opcional VW3A3201

Sección máxima de cable: 1,5 mm²/AWG 16
Par de apriete máximo: 0,25 Nm -2,21 lb pulg.

R3A a LI10: las mismas características de la tarjeta de control.

Bornes	Función	Características eléctricas
TH1+ TH1-	Entrada de la sonda PTC	<ul style="list-style-type: none"> Umbral de disparo 3 kΩ, umbral de reactivación 1,8 kΩ Umbral de detección de cortocircuitos < 50 Ω
LO1 LO2	Salidas lógicas programables de colector abierto	<ul style="list-style-type: none"> +24 V $\overline{\text{---}}$ (máx. 30 V) Corriente máxima de 200 mA en alimentación interna y de 200 mA en alimentación externa
CLO	Común de las salidas lógicas	
0 V	0 V	0 V

Características y funciones de los bornes: tarjeta opcional VW3A3202

Sección máxima de cable: 1,5 mm² - AWG 16. Par de apriete máximo: 0,25 Nm -2,21 lb pulg.

R4A a LI14: las mismas características de la tarjeta de control.

Bornes	Función	Características eléctricas
TH2 + TH2 -	Entrada de la sonda PTC	<ul style="list-style-type: none"> Umbral de disparo 3 kΩ, umbral de reactivación 1,8 kΩ Umbral de detección de cortocircuitos < 50 Ω
RP	Entrada de pulsos	<ul style="list-style-type: none"> Gama de frecuencia 0 ... 30 kHz Tensión de entrada máxima 30 V, 15 mA Añada una resistencia si la tensión de entrada es superior a 5 V (510 Ω para 12 V, 910 Ω para 15 V, 1,3 kΩ para 24 V) Estado 0 si < 1,2 V, estado 1 si > 3,5 V
LO3 LO4	Salidas lógicas programables de colector abierto	<ul style="list-style-type: none"> + 24 V $\overline{\text{---}}$ (máx. 30 V) Corriente máxima de 20 mA en alimentación interna y de 200 mA en alimentación externa
CLO	Común de las salidas lógicas	
0 V	0 V	0 V

Características y funciones de los bornes: tarjeta de interfaz de codificador

Consulte la guía de instalación del ATV71 en www.schneider-electric.com.

Sección máxima de cable: 1,5 mm²/AWG 16
Par de apriete máximo: 0,25 Nm -2,21 lb pulg.

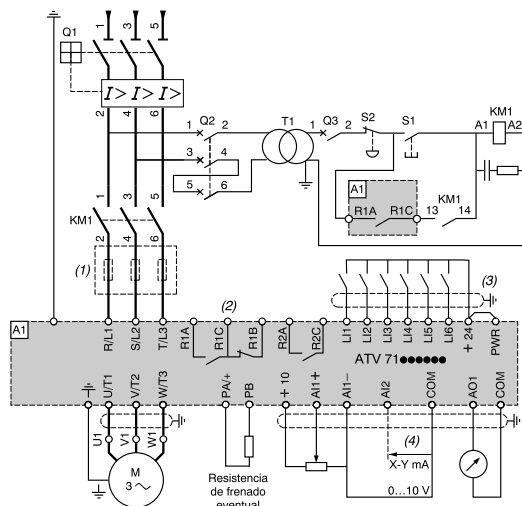
Tipo de salidas de codificador incremental que se utilizará

- Salidas RS422: **VW3 A3 401 - VW3 A3 402**
- Salida de colector abierto: **VW3 A3 403 - VW3 A3 404**
- Salidas "push-pull": **VW3 A3 405 - VW3 A3 406 - VW3 A3 407**
- Interfaz de codificador de salidas diferenciales compatibles RS422: **VW3 A3 411**

Esquemas de conexión

Esquemas conformes a las normas ISO 13849-1 categoría 1, IEC/EN 61508 capacidad SIL1, categoría de parada 0 según IEC/EN 60204-1

Alimentación trifásica con corte aguas arriba por contactor



Nota: Dote de antiparásitos todos los circuitos inductivos próximos al variador o acoplados a éste, tal como relés, contactores, electroválvulas, pantallas fluorescentes, etc.

Componentes que se pueden acoplar: consulte nuestro catálogo.

- (1) Inductancia de línea adicional.
- (2) Contactos del relé de fallo. Permite indicar a distancia el estado del variador.
- (3) La conexión del común de las entradas lógicas depende de la posición del conmutador SW1.
- (4) Entrada analógica configurable por software en corriente (0...20 mA) o en tensión (0...10 V).

⚠ ATENCIÓN

UTILIZACIÓN DE RESISTENCIA DE FRENADO

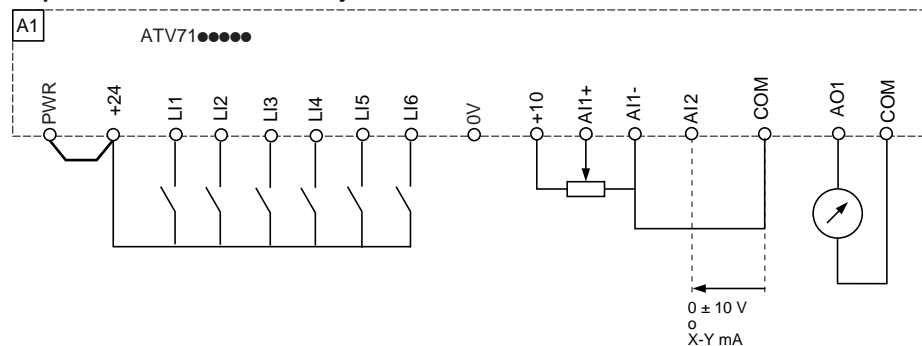
- Utilice únicamente los valores de las resistencias de frenado recomendados en nuestros catálogos.
- Conecte un relé de protección térmica en la secuencia o configure la protección de la resistencia de frenado (consulte la guía de programación) de modo que se corte la alimentación de potencia del variador en caso de fallo.

La no observación de esta directriz puede provocar lesiones corporales o daños materiales.

Esquemas de conexión

Esquemas de conexión de control

Esquema de conexión de la tarjeta de control



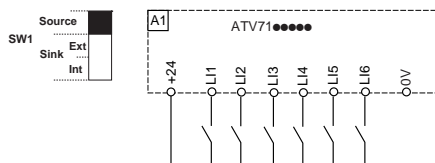
Conmutador de las entradas lógicas (SW1)

El conmutador de las entradas lógicas (SW1) permite adaptar el funcionamiento de las entradas lógicas a la tecnología de las salidas de los autómatas programables.

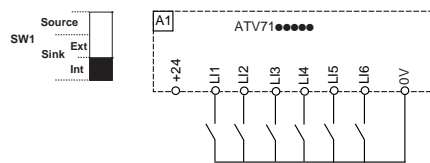
- Sitúe el conmutador en Source (ajuste de fábrica) en el caso en que se utilicen salidas de autómatas con transistores PNP.
- Sitúe el conmutador en Sink Int o Sink Ext en caso de que se utilicen salidas de autómatas con transistores NPN.

Alimentación interna

Conmutador SW1 en la posición "Source"

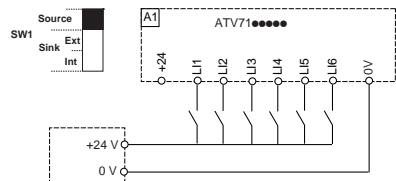


Conmutador SW1 en la posición "Sink int"

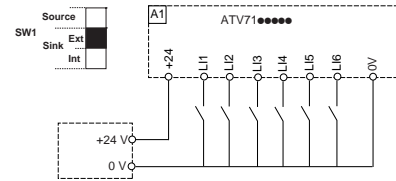


Alimentación externa

Conmutador SW1 en la posición "Source"



Conmutador SW1 en la posición "Sink ext"



▲ ADVERTENCIA

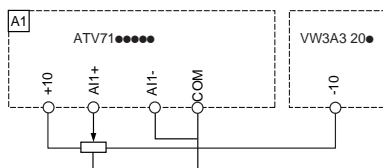
RIESGO DE ARRANQUE INESPERADO DEL VARIADOR

Cuando el conmutador SW1 está en "Sink Int" o "Sink Ext", el común nunca debe estar conectado a masa ni a tierra de protección, ya que existe el riesgo de que arranque de forma inesperada cuando se produzca el primer fallo de aislamiento.

La no observación de esta directriz puede provocar la muerte, lesiones corporales graves o daños materiales.

Esquemas de conexión

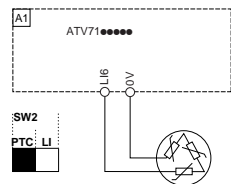
Consigna de velocidad bipolar



Conmutador SW2

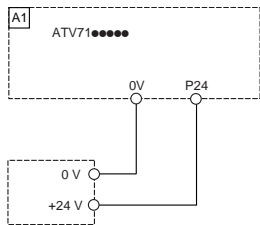
El conmutador de la entrada lógica LI6 (SW2) permite utilizar la entrada LI6:

- En entrada lógica posicionando el conmutador en LI
- Para la protección del motor por sondas PTC posicionando el conmutador en PTC



Alimentación del control con una fuente externa

La tarjeta de control se puede alimentar por medio de una fuente +24 V externa.

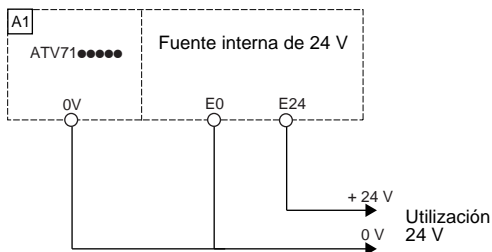


Esquemas de conexión de las tarjetas opcionales

Consulte la guía de instalación en el CD-ROM suministrado con el variador.

Fuente interna adicional de 24 V en ATV71W●●●●●A24

La fuente de 24 V se alimenta por medio del bus de CC del variador.



Uso en una red IT

Red IT: neutro aislado o impedante.

Utilice un dispositivo de control de aislamiento permanente compatible con cargas no lineales: por ejemplo, del tipo XM200 de la marca Merlin Gerin.

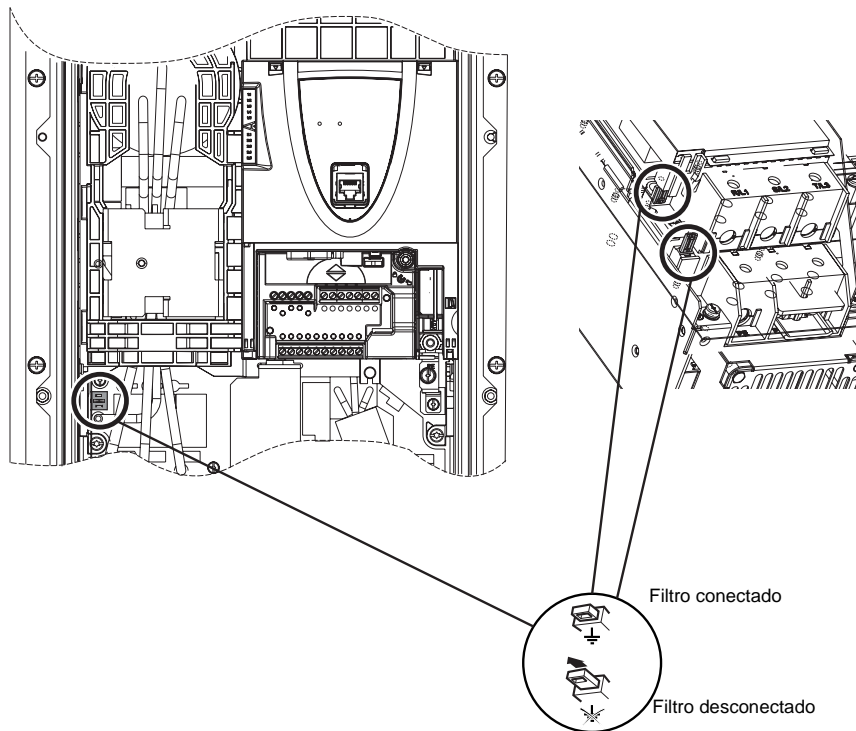
Los Altivar 71● incluyen filtros RFI integrados. Para utilizarlos en una red IT, se debe eliminar la conexión a tierra de estos filtros de la manera siguiente:

Debe accionarse un puente para desconectar los filtros de todos los variadores ATV71●●●●N4, salvo los de los variadores ATV71●D22N4, que incluyen dos filtros.

Estos puentes están situados en la parte inferior izquierda, cerca del borne L1.

Ejemplo: ATV71WD18N4

Ejemplo: ATV71WD22N4



En el caso de los ATV71●●●●A24: no desplace el puente de la alimentación de 24 V, colocado en posición desconectada de fábrica.

▲ ATENCIÓN

RIESGO DE SOBRECALENTAMIENTO DEL VARIADOR

En los variadores ATV71●075N4 a U40N4, cuando los filtros están desconectados, la frecuencia de corte del variador no debe superar los 4 kHz. Consulte la guía de programación para obtener el ajuste del parámetro correspondiente.

La no observación de esta directriz puede provocar lesiones corporales o daños materiales.

Compatibilidad electromagnética, cableado

Principio y precauciones

- Equipotencialidad en "alta frecuencia" de las masas entre el variador, el motor y los blindajes de los cables.
- Uso de cables blindados con blindaje conectado a tierra en los dos extremos del cable para los cables del motor, resistencia de frenado adicional y cables de control. En parte del recorrido, dicho blindaje se puede realizar con tubos o con conductos metálicos con la condición de que no se produzcan discontinuidades.
- Separe los circuitos de control y los circuitos de potencia. En circuitos de control y de consigna de velocidad, es aconsejable utilizar un cable blindado y trenzado de sección de entre 25 y 50 mm (0,98 y 1,97 pulg.).
- Aleje el cable de alimentación (red) del cable del motor tanto como sea posible.
- Los cables del motor deben tener una longitud mínima de 0,5 m (20 pulg.).
- No utilice pararrayos ni condensadores de corrección del factor de potencia en la salida del variador de velocidad.
- Aunque se realice la conexión equipotencial HF de las masas entre el variador, el motor y los blindajes de los cables, es necesario conectar los conductores de protección PE (verde-amarillo) a los bornes previstos a tal efecto sobre cada uno de los equipos.

Placas de conexión:

Los variadores llevan placas de conexión en la parte inferior.

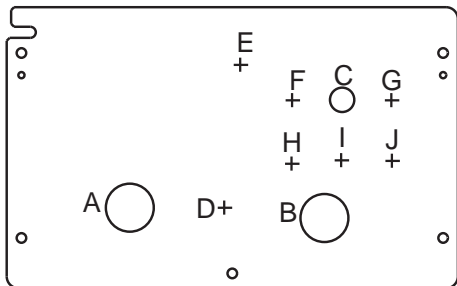
Variadores ATV71E5●●●●● :

Las placas disponen de 10 u 11 orificios que corresponden con el calibre para permitir el paso de cables a través de los prensaestopas. En una bolsa se incluyen 5 prensaestopas, de los cuales uno es metálico para el cable motor blindado, así como tapones.

Variadores ATV71W●●●●● :

Las placas disponen de 3 orificios para permitir el paso de los cables principales a través de los prensaestopas. Los prensaestopas se piden por separado, **ya que no se incluyen con el variador.**

Ejemplo : ATV71●D18N4



A : orificio para el cable de alimentación de red.

B : orificio para el cable motor blindado (utilizar un prensaestopas metálico).

C : orificio para el cable de control.

Las placas se componen, además, de marcados con el fin de facilitar los posibles taladros para:

D : cable bus CC o resistencia de frenado.

E : cable opcional de comunicación.

F, G, H, I, J : cables de control.

Diámetros de los orificios para ATV71W●●●●●

ATV71W	Placas de los variadores IP54			Placas de los variadores UL tipo 12		
	A mm (pulg.)	B mm (pulg.)	C mm (pulg.)	A mm (pulg.)	B mm (pulg.)	C mm (pulg.)
075N4 a U40N4	20,5 (0,81)	25,5 (1,00)	16,4 (0,65)	27 (1,063)	27 (1,063)	35 (1,375)
U55N4 a U75N4	20,5 (0,81)	25,5 (1,00)	16,4 (0,65)	35 (1,375)	35 (1,375)	35 (1,375)
D11N4 a D18N4	32,5 (1,28)	32,5 (1,28)	16,4 (0,65)	43 (1,688)	43 (1,688)	35 (1,375)
D22N4	40,5 (1,60)	40,5 (1,60)	16,4 (0,65)	49,2 (1,938)	49,2 (1,938)	35 (1,375)
D30N4 a D37N4	50,5 (1,99)	40,5 (1,60)	16,4 (0,65)	61,9 (2,438)	61,9 (2,438)	35 (1,375)
D45N4 a D75N4	63,5 (2,50)	50,5 (1,99)	16,4 (0,65)	74,6 (2,938)	74,6 (2,938)	35 (1,375)

Compatibilidad electromagnética, cableado

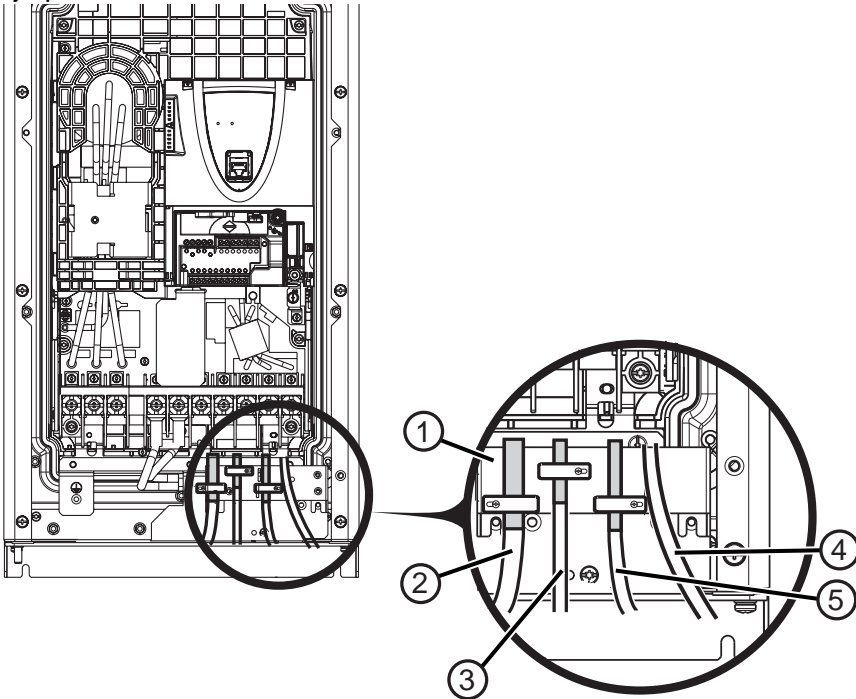
Plan de instalación, cables de control

ATV71● 075N4 a D18N4

Fije y conecte a tierra los blindajes de los cables 2, 3 y 5 lo más cerca posible del variador:

- Pele los blindajes.
- Utilice bridas metálicas inoxidables sobre las partes peladas de los blindajes para la fijación a la chapa 1.
- Los blindajes deben estar lo suficientemente ajustados a la chapa para que los contactos sean correctos.

Ejemplo:



- 1 Plano de tierra.
- 2 Cables blindados para conectar el control/mando. Cuando sean necesarios varios conductores, habrá que utilizar secciones pequeñas ($0,5 \text{ mm}^2$ - AWG 20).
- 3 Cables blindados para conectar el codificador.
- 4 Hilos no blindados para la salida de los contactos de los relés.
- 5 Cables blindados para la conexión de la entrada de la función de seguridad "Power Removal".

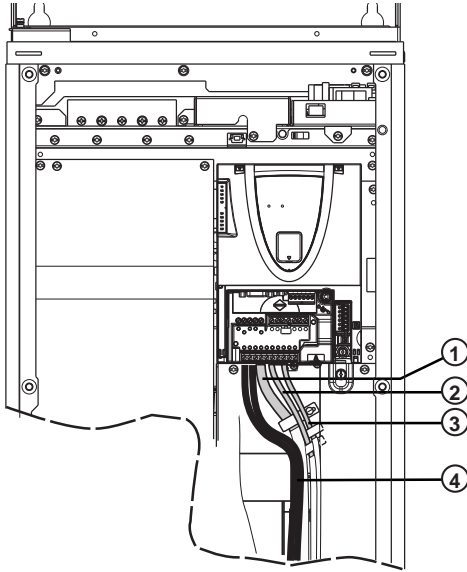
Compatibilidad electromagnética, cableado

Plan de instalación, cables de control

ATV71● D22N4 a D75N4

Fije y conecte a tierra los blindajes de los cables 1, 2 y 3 lo más cerca posible del variador:

- Pele los blindajes.
- Utilice abrazaderas metálicas inoxidables sobre las partes peladas de los blindajes para la fijación.
- Los blindajes deben estar lo suficientemente ajustados a la chapa para que los contactos sean correctos.



1 Cables blindados para conectar el control/mando. Cuando sean necesarios varios conductores, habrá que utilizar secciones pequeñas (0,5 mm² - AWG 20).

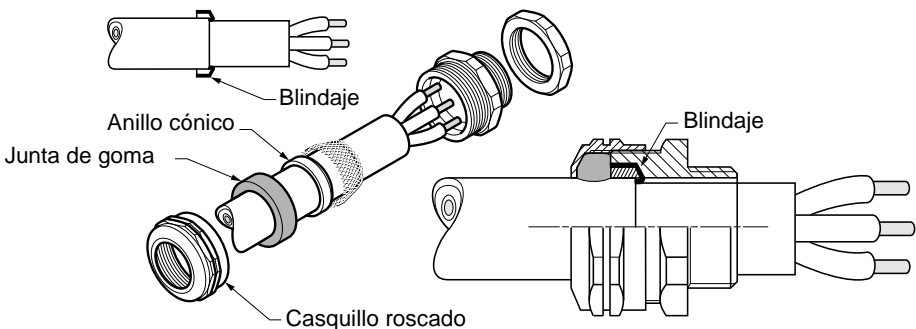
2 Cables blindados para la conexión de la entrada de la función de seguridad "Power Removal".

3 Cables blindados para conectar el codificador.

4 Hilos no blindados para la salida de los contactos de los relés.

Montaje y conexión del cable motor blindado con prensaestopas metálica (no se entrega con el variador):

- Prepare el cable blindado pelando los extremos para la conexión.
- Desenrosque el casquillo del prensaestopas.
- Monte el cable blindado en el prensaestopas respetando el contacto a 360°.
- Coloque de nuevo el blindaje y sujételo entre el anillo y el cuerpo del prensaestopas enroscando de nuevo el casquillo.



Puesta en marcha - Recomendaciones preliminares

Preajustes del variador (configuración de fábrica)

El Altivar 71 se entrega preajustado de fábrica para las condiciones de uso más habituales:

- Macro configuración: Marcha/paro.
- Frecuencia del **motor**: 50 Hz
- Aplicación de par constante, control vectorial de flujo sin captador.
- Modo de paro normal en rampa de deceleración.
- Modo de paro por fallo: Rueda libre.
- Rampas lineales de aceleración y deceleración: 3 segundos.
- Velocidad mínima: 0 Hz
- Velocidad máxima: 50 Hz
- Corriente térmica del motor = intensidad nominal del variador.
- Corriente de frenado por inyección en la parada = 0,7 x corriente nominal del variador, durante 0,5 segundos.
- Sin rearmado automático después de un fallo.
- Frecuencia de corte: 2,5 ó 4 kHz según el calibre del variador.
- Entradas lógicas:
 - LI1: marcha adelante, LI2: marcha atrás (2 sentidos de la marcha), control 2 hilos por transición.
 - LI3, LI4, LI5, LI6: inactivas (no asignadas).
- Entradas analógicas:
 - AI1: consigna de velocidad 0 +/- 10 V.
 - AI2: 0-20 mA inactiva (no asignada).
- Relé R1: el contacto se abre en caso de fallo (o si el variador está sin tensión).
- Relé R2: inactivo (no asignado).
- Salida analógica AO1: 0-20 mA, inactiva (no asignada).

En caso de que los valores anteriores sean compatibles con la aplicación, utilice el variador sin modificar los ajustes.

Preajustes de las tarjetas opcionales

Las entradas y las salidas de las tarjetas opcionales no están asignadas en ajustes de fábrica.

Control de potencia por contactor de línea

▲ ATENCIÓN

RIESGOS DE DAÑOS MATERIALES

- Evite manipular con frecuencia el contactor (existe el riesgo de desgaste prematuro de los condensadores de filtrado).
- Si el tiempo de ciclo es < 60 s, la resistencia de carga puede destruirse.

La no observación de esta directriz puede provocar lesiones corporales o daños materiales.

Arranque

Importante:

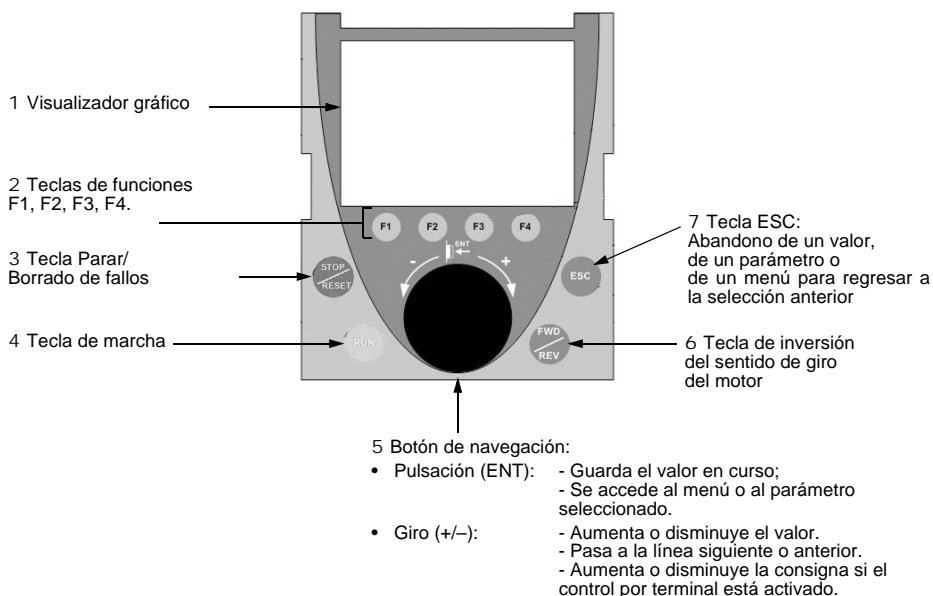
En la configuración de fábrica, el motor sólo se puede alimentar tras la reinicialización previa de las órdenes "adelante", "atrás", "parada por inyección de corriente continua" en los casos siguientes: cuando se produce una puesta en tensión o una reinicialización de fallo manual o después de una orden de parada. Por defecto, el visualizador muestra el mensaje "nSt" y el variador no arranca.

Prueba en motor de baja potencia o sin motor, utilización de motores en paralelo

Consulte el CD-ROM suministrado con el variador.

Terminal gráfico

Descripción del terminal



Nota: las teclas 3, 4, 5 y 6 permiten controlar directamente el variador, si el control por terminal está activado.

Códigos de estado del variador:

- ACC: rampa aceleración
- CLI: limitación de corriente
- CTL: parada controlada tras pérdida de fase de red
- DCB: frenado por inyección de corriente continua en curso
- DEC: rampa deceleración
- FLU: magnetización del motor en curso
- FRF: variador en velocidad de réplica
- FST: parada rápida
- NLP: potencia no alimentada (sin red en L1, L2, L3)
- NST: parada en rueda libre
- OBR: deceleración autoadaptada
- PRA: función Power removal activada (variador bloqueado)
- RDY: variador listo
- RUN: variador en marcha
- SOC: corte aguas abajo controlado en curso
- TUN: autoajuste en curso
- USA: alarma subtensión

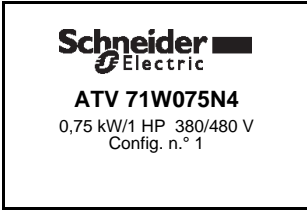
En la primera puesta en tensión, la ruta de menús es obligatoria hasta [1. MENÚ VARIADOR] con el objeto de ayudar al usuario.

Antes de arrancar el motor, deben configurarse los parámetros del submenú [1.1 ARRANQUE RÁPIDO] y debe haberse realizado el autoajuste.

Terminal gráfico

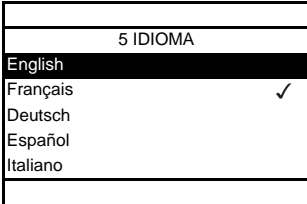


En el presente documento, sólo se describe el menú [1.1 ARRANQUE RÁPIDO]. Para conocer el contenido del resto de menús, consulte el CD-ROM suministrado con el variador.



Visualización durante 3 segundos después de la puesta en tensión.

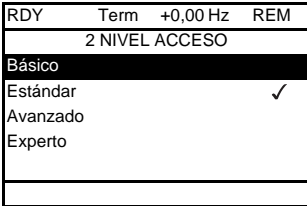
3 segundos ↓



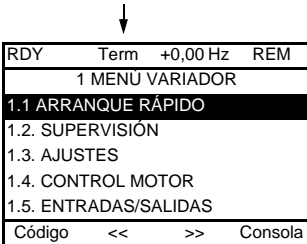
Paso al menú [5 IDIOMA] automáticamente.

Elija el idioma y pulse ENT.

Chinese ↓

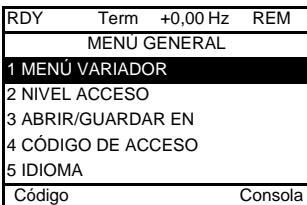


Paso al menú [2 NIVEL ACCESO] (consulte el CD-ROM suministrado con el variador)
Elija el nivel de acceso y pulse ENT.



Paso al menú [1 MENÚ VARIADOR] (consulte el CD-ROM suministrado con el variador)

ESC ↓



Retorno al [MENÚ GENERAL] mediante ESC.

Menú [1.1 ARRANQUE RÁPIDO] (SIM-)

El menú [1.1- ARRANQUE RÁPIDO] (SIM-) permite efectuar una puesta en servicio rápida, suficiente en la mayoría de las aplicaciones.



Nota: los parámetros del menú [1.1 ARRANQUE RÁPIDO] (SIM-) deben ajustarse en el orden en el que se presentan, puesto que los primeros afectan a los siguientes.
Por ejemplo, [Control 2 / 3 Hilos] (tCC) debe configurarse en primer lugar.

Macro configuración

La macro configuración permite la configuración rápida de las funciones de un dominio de aplicación específico.

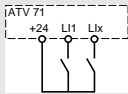
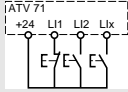
La elección de una macro configuración conlleva la asignación de las entradas y las salidas de dicha macro configuración.

Entrada/salida	[Marcha Paro]	[Manutenc.]	[Uso general]	[Elevación]	[Regul. PID]	[Bus Com.]	[Maest/Escl.]
AI1	[Canal Ref. 1]	[Canal Ref. 1]	[Canal Ref. 1]	[Canal Ref. 1]	[Canal Ref. 1] (Consigna PID)	[Canal Ref. 2] ([Canal Ref. 1] a través del bus)	[Canal Ref. 1]
AI2	[No]	[Ref. sumat. 2]	[Ref. sumat. 2]	[No]	[Retorno PID]	[No]	[Ref. de par]
AO1	[Frec. motor]	[Frec. motor]	[Frec. motor]	[Frec. motor]	[Frec. motor]	[Frec. motor]	[Par c/signo]
R1	[Sin fallo]	[Sin fallo]	[Sin fallo]	[Sin fallo]	[Sin fallo]	[Sin fallo]	[Sin fallo]
R2	[No]	[No]	[No]	[Ctrl. Freno]	[No]	[No]	[No]
L11 (2 hilos)	[Marcha Adelante]	[Marcha Adelante]	[Marcha Adelante]	[Marcha Adelante]	[Marcha Adelante]	[Marcha Adelante]	[Marcha Adelante]
L12 (2 hilos)	[Marcha Atrás]	[Marcha Atrás]	[Marcha Atrás]	[Marcha Atrás]	[Marcha Atrás]	[Marcha Atrás]	[Marcha Atrás]
L13 (2 hilos)	[No]	[2 Vel. preselecc.]	[Jog]	[Borrado fallos]	[inhibir integral PID]	[Conmutación Ref2]	[Conmut. par / vel.]
L14 (2 hilos)	[No]	[4 Vel. preselecc.]	[Borrado fallos]	[Fallo ext.]	[2 Ref. PID preselecc.]	[Borrado fallos]	[Borrado fallos]
L15 (2 hilos)	[No]	[8 Vel. preselecc.]	[Limit. de par]	[No]	[4 Ref. PID preselecc.]	[No]	[No]
L16 (2 hilos)	[No]	[Borrado fallos]	[No]	[No]	[No]	[No]	[No]
L11 (3 hilos)	Stop	Stop	Stop	Stop	Stop	Stop	Stop
L12 (3 hilos)	[Marcha Adelante]	[Marcha Adelante]	[Marcha Adelante]	[Marcha Adelante]	[Marcha Adelante]	[Marcha Adelante]	[Marcha Adelante]
L13 (3 hilos)	[Marcha Atrás]	[Marcha Atrás]	[Marcha Atrás]	[Marcha Atrás]	[Marcha Atrás]	[Marcha Atrás]	[Marcha Atrás]
L14 (3 hilos)	[No]	[2 Vel. preselecc.]	[Jog]	[Borrado fallos]	[inhibir integral PID]	[Conmutación Ref2]	[Conmut. par / vel.]
L15 (3 hilos)	[No]	[4 Vel. preselecc.]	[Borrado fallos]	[Fallo ext.]	[2 Ref. PID preselecc.]	[Borrado fallos]	[Borrado fallos]
L16 (3 hilos)	[No]	[8 Vel. preselecc.]	[Limit. de par]	[No]	[4 Ref. PID preselecc.]	[No]	[No]

En control de 3 hilos la asignación de las entradas L11 a L16 se realiza de forma desfasada.

Nota: es posible modificar, ajustar y volver a asignar todos los elementos: consulte el CD-ROM suministrado con el variador.

Menú [1.1 ARRANQUE RÁPIDO] (SIM-)

Código	Nombre/descripción	Rango de ajuste	Ajuste de fábrica
<p>t C C</p> <p>2 C</p> <p>3 C</p>	<p><input type="checkbox"/> [Control 2 / 3 Hilos]</p> <p><input type="checkbox"/> [Ctrl. 2 hilos] (2C)</p> <p><input type="checkbox"/> [Ctrl. 3 hilos] (3C)</p> <p>Control 2 hilos: la marcha o la parada vienen determinadas por el estado (0 ó 1) o el flanco (de 0 a 1 o de 1 a 0) de la entrada.</p> <p>Control 3 hilos (mando por pulsos): un pulso "adelante" o "atrás" es suficiente para controlar el arranque; un pulso de "parada" es suficiente para controlar la parada.</p>		<p>[Ctrl. 2 hilos] (2C)</p> <p>Ejemplo de cableado en posición "source": L1: adelante Lx: atrás</p>
<p>▲ ADVERTENCIA</p>			
<p>RIESGO DE FUNCIONAMIENTO INESPERADO DEL EQUIPO</p> <p>Para cambiar la asignación de [Control 2 / 3 Hilos] (tCC), pulse durante 2 segundos la tecla "ENT".</p> <p>Esta acción conlleva el retorno al ajuste de fábrica de la función: [Tipo Control 2 Hilos] (tCt), consulte el CD-ROM proporcionado con el variador y todas las funciones correspondientes a las entradas lógicas.</p> <p>También conlleva un retorno a la macro configuración seleccionada si ésta se había personalizado (pérdida de las personalizaciones).</p> <p>Asegúrese de que este cambio es compatible con el esquema de cableado utilizado.</p> <p>La no observación de esta directriz puede provocar la muerte, lesiones corporales graves o daños materiales.</p>			
<p>C F G</p> <p>S t S</p> <p>H d G</p> <p>H S t</p> <p>G E n</p> <p>P l d</p> <p>n E t</p> <p>n S L</p>	<p><input type="checkbox"/> [Macro configuración]</p> <p><input type="checkbox"/> [MarchaParo] (StS): marcha/paro</p> <p><input type="checkbox"/> [Manutenc.] (HdG): manutención</p> <p><input type="checkbox"/> [Elevación] (HSt): elevación</p> <p><input type="checkbox"/> [Uso general] (GEn): uso general</p> <p><input type="checkbox"/> [Regul. PID] (Pid): regulación PID</p> <p><input type="checkbox"/> [Bus Com.] (nEt): bus de comunicación</p> <p><input type="checkbox"/> [Maest/Escl.] (MSL): maestro/esclavo</p>		<p>[MarchaParo] (StS)</p> <p>Ejemplo de cableado en posición "source": L1: parada L2: adelante Lx: atrás</p>
<p>▲ ADVERTENCIA</p>			
<p>RIESGO DE FUNCIONAMIENTO INESPERADO DEL EQUIPO</p> <p>Para cambiar la [Macro configuración] (CFG), es necesario pulsar durante 2 segundos la tecla ENT. Compruebe que la macro configuración elegida sea compatible con el esquema de cableado utilizado.</p> <p>La no observación de esta directriz puede provocar la muerte, lesiones corporales graves o daños materiales.</p>			

Menú [1.1 ARRANQUE RÁPIDO] (SIM-)

Código	Nombre/descripción	Rango de ajuste	Ajuste de fábrica
<p>CCFG</p> <p>YES</p>	<p><input type="checkbox"/> [Macro.personaliz.]</p> <p>Parámetro de sólo lectura, que se visualiza si se cambia al menos un parámetro de la macro configuración.</p> <p><input type="checkbox"/> [Si] (YES)</p>		
<p>bFr</p> <p>50</p> <p>60</p>	<p><input type="checkbox"/> [Frec.estándar motor]</p> <p><input type="checkbox"/> [50 Hz IEC] (50): IEC</p> <p><input type="checkbox"/> [60Hz NEMA] (60): NEMA</p> <p>Este parámetro modifica los preajustes de los parámetros: [Pot. nominal motor] (nPr), [Tensión Nom.Motor] (UnS), [Int. Nominal Motor] (nCr), [Frec. nom.Motor] (FrS), [Vel. Nominal Motor] (nSP) y [Frecuencia Máxima] (tFr) siguientes, [Térmica motor] (ItH) página 152, [Vel.máxima] (HSP) página 152.</p>		[50 Hz IEC] (50)
nPr	<p><input type="checkbox"/> [Pot. nominal motor]</p> <p>Potencia nominal de motor indicada en la placa de características, en kW si [Frec.estándar motor] (bFr) = [50 Hz IEC] (50), en HP si [Frec.estándar motor] (bFr) = [60Hz NEMA] (60).</p>	según el calibre del variador	según el calibre del variador
UnS	<p><input type="checkbox"/> [Tensión Nom.Motor]</p> <p>Tensión nominal del motor indicada en la placa de características.</p>	de 200 a 480 V	400 ó 460 V según [Frec.estándar motor] (bFr)
nCr	<p><input type="checkbox"/> [Int. Nominal Motor]</p> <p>Corriente nominal del motor indicada en la placa de características.</p>	de 0,25 a 1,5 In (1)	según el calibre del variador y [Frec.estándar motor] (bFr)
FrS	<p><input type="checkbox"/> [Frec. nom.Motor]</p> <p>Frecuencia nominal del motor indicada en la placa de características. El ajuste de fábrica es de 50 Hz y es sustituido por un preajuste de 60 Hz si [Frec.estándar motor] (bFr) se establece en 60 Hz.</p>	de 10 a 500 ó 1.600 Hz según el calibre	50 Hz
nSP	<p><input type="checkbox"/> [Vel. Nominal Motor]</p> <p>Velocidad nominal del motor indicada en la placa de características. De 0 a 9.999 rpm y después de 10,00 a 96,00 krpm en el visualizador integrado. Si la placa de características no indica la velocidad nominal, sino la velocidad de sincronismo, y el deslizamiento en Hz o en %, la velocidad nominal debe calcularse de la siguiente forma:</p> <ul style="list-style-type: none"> • velocidad nominal = velocidad de sincronismo x $\frac{100 - \text{deslizamiento en \%}}{100}$ • velocidad nominal = velocidad de sincronismo x $\frac{50 - \text{deslizamiento en Hz}}{50}$ (motores 50 Hz) • velocidad nominal = velocidad de sincronismo x $\frac{60 - \text{deslizamiento en Hz}}{60}$ (motores 60 Hz) 	De 0 a 96.000 rpm	según el calibre del variador
tFr	<p><input type="checkbox"/> [Frecuencia Máxima]</p> <p>El ajuste de fábrica es de 60 Hz y es sustituido por un preajuste de 72 Hz si [Frec.estándar motor] (bFr) se establece en 60 Hz. El valor máximo está limitado por las siguientes condiciones:</p> <ul style="list-style-type: none"> • no puede sobrepasar 10 veces el valor de [Frecuencia nom.Motor] (FrS) • los valores de 500 Hz a 1.600 Hz sólo son posibles en control U/F y para las potencias limitadas a 37 kW para ATV71●●●●. En tal caso, configure el [Tipo control motor] (Ct) antes que la [Frecuencia Máxima] (tFr). 	De 10 a 1.600 Hz	60 Hz

(1) In corresponde a la corriente nominal del variador que se indica en la guía de instalación y en la placa de características del variador.

Menú [1.1 ARRANQUE RÁPIDO] (SIM-)

Código	Nombre/descripción	Ajuste de fábrica
<p><i>tUn</i></p> <p><i>n0</i> <i>YES</i></p> <p><i>dOnE</i></p>	<p><input type="checkbox"/> [Autoajuste]</p> <p><input type="checkbox"/> [No] (nO): autoajuste no realizado.</p> <p><input type="checkbox"/> [Sí] (YES): El autoajuste se realiza cuando es posible y, a continuación, el parámetro pasa automáticamente a [Realizado] (dOnE).</p> <p><input type="checkbox"/> [Realizado] (dOnE): uso de los valores proporcionados por el autoajuste anterior.</p> <p>Atención:</p> <ul style="list-style-type: none"> Es necesario que todos los parámetros de los motores [Tensión Nom.Motor] (UnS), [Frec. nom.Mot.] (FrS) [Int. Nominal Motor] (nCr), [Vel. Nominal Motor] (nSP) [Pot. nominal motor] (nPr) se configuren correctamente antes de realizar el autoajuste. Si se modifica por lo menos uno de estos parámetros después de realizar el autoajuste, [Autoajuste] (tUn) vuelve a [No] (nO) y debe volver a realizarse. El autoajuste tiene lugar únicamente si no hay ninguna orden activada. Si se ha asignado la función "Parada en rueda libre" o "Parada rápida" a una entrada lógica, hay que poner dicha entrada en el estado 1 (activa en 0). El autoajuste es prioritario sobre las órdenes de marcha o de premagnetización que se tendrán en cuenta después de la secuencia de autoajuste. Si el autoajuste no se realiza correctamente, el variador muestra [No] (nO) y, según la configuración de [Gest.fallo autoajust] (tnL) (consulte el CD-ROM suministrado con el variador), puede pasar a fallo de [Autoajuste] (tnF). El proceso de autoajuste puede durar de 1 a 2 segundos. No lo interrumpa y espere a que pase a indicarse "[Realizado] (dOnE)" o "[No] (nO)". 	[No] (nO)
<p>▲ ATENCIÓN</p> <p>RIESGOS DE DAÑOS MATERIALES</p> <p>Durante el autoajuste, el variador envía una corriente de plena carga al motor. Verifique si el motor es capaz de soportar una corriente de plena carga antes de utilizar la función de autoajuste.</p> <p>La no observación de esta directriz puede provocar lesiones corporales o daños materiales.</p>		
<p><i>tUS</i></p> <p><i>tAb</i></p> <p><i>PEnd</i> <i>PrOG</i> <i>FRIL</i> <i>dOnE</i></p>	<p><input type="checkbox"/> [Estado autoajuste]</p> <p>(información, no parametrizable)</p> <p><input type="checkbox"/> [No realizado] (tAb): se utiliza el valor por defecto de la resistencia de estátor para controlar el motor.</p> <p><input type="checkbox"/> [Pendiente] (PEnd): el autoajuste se ha solicitado pero todavía no se ha realizado.</p> <p><input type="checkbox"/> [En curso] (PrOG): autoajuste en curso.</p> <p><input type="checkbox"/> [Fallo] (FAIL): el autoajuste ha fallado.</p> <p><input type="checkbox"/> [Realizado] (dOnE): se utiliza la resistencia del estátor medida por la función de autoajuste para controlar el motor.</p>	[No realiz.] (tAb)
<p><i>PHr</i></p> <p><i>AbC</i> <i>ACb</i></p>	<p><input type="checkbox"/> [Rotación fases]</p> <p><input type="checkbox"/> [ABC] (AbC): sentido normal,</p> <p><input type="checkbox"/> [ACB] (ACb): sentido inverso.</p> <p>Este parámetro permite invertir el sentido de rotación del motor sin invertir el cableado.</p>	[ABC] (AbC)

Parámetros modificables en marcha y en parada

Código	Nombre/descripción	Ajuste de fábrica	
<i>I E H</i>	<input type="checkbox"/> [I Térmica motor] Corriente de protección térmica del motor, que debe ajustarse a la intensidad nominal indicada en su placa de características.	De 0 a 1,5 In (1)	según calibre del variador
<i>R C C</i>	<input type="checkbox"/> [Rampa aceleración] Tiempo necesario para acelerar de 0 a la [Frec. nom.Motor] (FrS) (página 150). Asegúrese de que este valor sea compatible con la inercia accionada.	De 0,1 a 999,9 s	3,0 s
<i>d E C</i>	<input type="checkbox"/> [Rampa deceleración] Tiempo necesario para decelerar desde la [Frec. nom.Motor] (FrS) (página 150) a 0. Asegúrese de que este valor sea compatible con la inercia accionada.	De 0,1 a 999,9 s	3,0 s
<i>L S P</i>	<input type="checkbox"/> [Velocidad Mínima] Frecuencia del motor con consigna mínima, ajuste de 0 a [Vel.máxima] (HSP).	0	
<i>H S P</i>	<input type="checkbox"/> [Vel.máxima] Frecuencia del motor con consigna máxima, ajuste de [Velocidad Mínima] (LSP) a [Frecuencia Máxima] (tFr). El ajuste de fábrica pasa a 60 Hz si [Frec.estándar motor] (bFr) = [60 Hz] (60).	50 Hz	

(1) In corresponde a la corriente nominal del variador que se indica en la guía de instalación y en la placa de características del variador.

Fallos - causas - soluciones

El variador no arranca y no muestra ningún fallo

- Si no se muestra ningún mensaje en el visualizador, compruebe que la alimentación del variador sea correcta.
- Al asignar las funciones "Parada rápida" o "Parada en rueda libre", el variador no arranca si las entradas lógicas correspondientes no tienen tensión. El ATV71 muestra entonces [NST] (nSt) en parada en rueda libre y [FST] (FSt) en parada rápida. Esta situación es normal, puesto que dichas funciones se activan en el momento del rearme con vistas a conseguir la mayor seguridad en la parada en caso de que se corte el cable.
- Asegúrese de que las entradas de control de marcha se accionen de acuerdo con el modo de control elegido (parámetros [Control 2 / 3 Hilos] (tCC) y [Tipo Control 2 Hilos] (tCT) página 149).

Fallos no rearmables automáticamente

Para eliminar la causa del fallo antes del rearme, quite la tensión del variador y vuelva a dársela. Los fallos AnF, brF, ECF, EnF, SOF, SPF y tnF son rearmables también a distancia mediante una entrada lógica o un bit de control (consulte el CD-ROM que se suministra con el variador).

Fallo	Nombre	Causa probable	Solución
A I 2 F	[ENTRADA AI2]	<ul style="list-style-type: none"> • Señal no conforme en la entrada analógica AI2. 	<ul style="list-style-type: none"> • Compruebe el cableado de la entrada analógica AI2 y el valor de la señal.
A n F	[PERDIDA DE CARGA]	<ul style="list-style-type: none"> • El retorno de velocidad mediante el codificador no es coherente con la consigna. 	<ul style="list-style-type: none"> • Compruebe los parámetros del motor, la ganancia y la estabilidad. • Añada una resistencia de frenado. • Compruebe el dimensionamiento motor/variador/carga. • Compruebe el acoplamiento mecánico del codificador y el cableado correspondiente.
b r F	[FRENO MECÁNICO]	<ul style="list-style-type: none"> • El contacto de retorno del freno no está en concordancia con el control del freno. 	<ul style="list-style-type: none"> • Compruebe el circuito de retorno y el circuito de control del freno. • Compruebe el estado mecánico del freno.
C r F I	[FALLO PRECARGA]	<ul style="list-style-type: none"> • Fallo de control del relé de carga o resistencia de carga deteriorada. 	<ul style="list-style-type: none"> • Compruebe las conexiones internas. • Inspeccione o repare el variador.
E C F	[CONEX.MEC. CODIFIC.]	<ul style="list-style-type: none"> • Ruptura del acoplamiento mecánico del codificador. 	<ul style="list-style-type: none"> • Compruebe el acoplamiento mecánico del codificador.
E E F 1 E E F 2	[EEPROM DE CONTROL]	<ul style="list-style-type: none"> • Fallo de memoria interno. 	<ul style="list-style-type: none"> • Compruebe las condiciones del entorno (compatibilidad electromagnética). • Desconecte, rearme y restablezca los ajustes de fábrica. • Inspeccione o repare el variador.
E n F	[FALLO CODIFICADOR]	<ul style="list-style-type: none"> • Fallo de retorno del codificador. 	<ul style="list-style-type: none"> • Compruebe los valores de [Número impulsos] (PGI) y [Señal codificador] (EnS) (consulte el CD-ROM suministrado con el variador). • Compruebe si el funcionamiento mecánico y eléctrico, la alimentación y las conexiones del codificador son correctos. • Compruebe y, si es necesario, invierta el sentido de rotación del motor (parámetro [Rotación fases] (PHr), página 151) o las señales del codificador.
F C F I	[CONTACT. MOT. PEGADO]	<ul style="list-style-type: none"> • El contactor aguas abajo permanece cerrado mientras no se den las condiciones de apertura. 	<ul style="list-style-type: none"> • Compruebe el contactor y el cableado correspondiente. • Compruebe el circuito de retorno.
I L F	[COMUNICACIÓN INTERNA]	<ul style="list-style-type: none"> • Fallo de comunicación entre la tarjeta opcional y el variador. 	<ul style="list-style-type: none"> • Compruebe las condiciones del entorno (compatibilidad electromagnética). • Compruebe las conexiones. • Sustituya la tarjeta opcional. • Inspeccione o repare el variador.
I n F 1	[ERROR DE CALIBRE]	<ul style="list-style-type: none"> • La tarjeta de potencia es diferente de la que está memorizada. 	<ul style="list-style-type: none"> • Compruebe la referencia de la tarjeta de potencia.
I n F 2	[POT. INCOMPATIBLE]	<ul style="list-style-type: none"> • La tarjeta de potencia es incompatible con la tarjeta de control. 	<ul style="list-style-type: none"> • Compruebe la referencia y la compatibilidad de la tarjeta de potencia.

Fallos - causas - soluciones

Fallos no rearmables automáticamente (continuación)

Fallo	Nombre	Causa probable	Solución
<i>I n F 3</i>	[CONEXIÓN SERIE INT]	<ul style="list-style-type: none"> Fallo de comunicación entre las tarjetas internas. 	<ul style="list-style-type: none"> Compruebe las conexiones internas. Inspeccione o repare el variador.
<i>I n F 4</i>	[INTERNO - ZONA FAB.]	<ul style="list-style-type: none"> Incoherencia de datos internos. 	<ul style="list-style-type: none"> Vuelva a calibrar el variador (con ayuda de los servicios de Schneider Electric.)
<i>I n F 6</i>	[OPCIÓN INTERNA]	<ul style="list-style-type: none"> La opción instalada en el variador es desconocida. 	<ul style="list-style-type: none"> Compruebe la referencia y la compatibilidad de la opción.
<i>I n F 7</i>	[INTERN. INICIO.HARD]	<ul style="list-style-type: none"> La inicialización del variador no ha terminado. 	<ul style="list-style-type: none"> Desconéctelo y réarmelo.
<i>I n F 8</i>	[INT.ALIM. CTRL]	<ul style="list-style-type: none"> La alimentación de control no es correcta. 	<ul style="list-style-type: none"> Compruebe la alimentación de control.
<i>I n F 9</i>	[INTERNO MEDIDA I]	<ul style="list-style-type: none"> Las medidas de corriente son incorrectas. 	<ul style="list-style-type: none"> Sustituya las sondas de corriente o la tarjeta de potencia. Inspeccione o repare el variador.
<i>I n F A</i>	[INT. CIRCUIT.RED]	<ul style="list-style-type: none"> La etapa de entrada no funciona correctamente. 	<ul style="list-style-type: none"> Inspeccione o repare el variador.
<i>I n F b</i>	[SENSOR TEMP.]	<ul style="list-style-type: none"> El sensor de temperatura del variador no funciona correctamente. 	<ul style="list-style-type: none"> Sustituya el sensor de temperatura. Inspeccione o repare el variador.
<i>I n F C</i>	[INT. MEDIDA TPO]	<ul style="list-style-type: none"> Fallo del componente electrónico de medida de tiempo. 	<ul style="list-style-type: none"> Inspeccione o repare el variador.
<i>I n F E</i>	[FALLO DEL MICROPROCESADOR]	<ul style="list-style-type: none"> Fallo del microprocesador interno. 	<ul style="list-style-type: none"> Desconéctelo y réarmelo. Inspeccione o repare el variador.
<i>D C F</i>	[SOBREINTENSIDAD]	<ul style="list-style-type: none"> Los parámetros de los menús [AJUSTES] (SET-) y [1.4 CONTROL MOTOR] (drC-) son incorrectos. Inercia o carga demasiado alta. Bloqueo mecánico. 	<ul style="list-style-type: none"> Compruebe los parámetros (consulte el CD-ROM suministrado con el variador). Compruebe el dimensionamiento motor/variador/carga. Compruebe el estado de la mecánica.
<i>P r F</i>	[POWER REMOVAL]	<ul style="list-style-type: none"> Fallo de la función de seguridad del variador "Power removal". 	<ul style="list-style-type: none"> Inspeccione o repare el variador.
<i>5 C F 1</i>	[CORTOCIRCUITO MOT.]	<ul style="list-style-type: none"> Cortocircuito o puesta a tierra en la salida del variador. Corriente de fuga a tierra importante en la salida del variador en el caso de varios motores en paralelo. 	<ul style="list-style-type: none"> Verifique los cables de conexión del variador al motor y el aislamiento del motor. Reduzca la frecuencia de corte. Conecte las inductancias en serie con el motor.
<i>5 C F 2</i>	[CORTOCIRC. IMPEDANTE]		
<i>5 C F 3</i>	[CORTOCIRC. A TIERRA]		
<i>5 D F</i>	[SOBREVELOCIDAD]	<ul style="list-style-type: none"> Inestabilidad o carga arrastrante demasiado alta. 	<ul style="list-style-type: none"> Compruebe los parámetros del motor, la ganancia y la estabilidad. Añada una resistencia de frenado. Compruebe el dimensionamiento motor/variador/carga.
<i>5 P F</i>	[CORTE RET. VELOCIDAD]	<ul style="list-style-type: none"> Ausencia de señal de retorno del codificador. 	<ul style="list-style-type: none"> Compruebe el cableado entre el codificador y el variador. Compruebe el codificador.
<i>t n F</i>	[AUTOAJUSTE]	<ul style="list-style-type: none"> Motor no conectado al variador. Motor especial o motor de potencia no adaptada al variador. 	<ul style="list-style-type: none"> Compruebe la presencia del motor durante el autoajuste. En caso de utilizar un contactor aguas abajo, ciérrelo durante el autoajuste. Compruebe la adecuación entre el motor y el variador.

Fallos - causas - soluciones

Fallos rearmables con la función de rearranque automático una vez eliminada la causa

Estos fallos se pueden rearmar también desconectando y volviendo a conectar, mediante la entrada lógica o el bit de control (consulte el CD-ROM que se suministra con el variador).

Fallo	Nombre	Causa probable	Solución
R P F F	[FALLO APLICACIÓN]	<ul style="list-style-type: none"> Fallo de la tarjeta Controller Inside. 	<ul style="list-style-type: none"> Véase la documentación de la tarjeta.
b L F	[CONTROL FRENO]	<ul style="list-style-type: none"> Corriente de apertura del freno no alcanzada. Parámetros de control del freno no ajustados mientras el control del freno está asignado. 	<ul style="list-style-type: none"> Compruebe la conexión variador/motor. Compruebe los devanados del motor. Realice los ajustes recomendados (consulte el CD-ROM suministrado con el variador).
C n F	[FALLO RED COMUNICAC.]	<ul style="list-style-type: none"> Fallo de comunicación en la tarjeta de comunicación. 	<ul style="list-style-type: none"> Compruebe las condiciones del entorno (compatibilidad electromagnética). Compruebe el cableado. Compruebe el time out. Sustituya la tarjeta opcional. Inspeccione o repare el variador.
C O F	[FALLO CANOPEN]	<ul style="list-style-type: none"> Interrupción de comunicación en bus CANopen®. 	<ul style="list-style-type: none"> Compruebe el bus de comunicación. Compruebe el time out. Consulte la documentación específica.
E P F 1	[EXTERNO POR LI]	<ul style="list-style-type: none"> Fallo originado por un componente externo, según el usuario. 	<ul style="list-style-type: none"> Compruebe el componente que provocó el fallo y rearme.
E P F 2	[EXT. VIA RED COM.]	<ul style="list-style-type: none"> Fallo originado por un componente externo, según el usuario. 	<ul style="list-style-type: none"> Compruebe el componente que provocó el fallo y rearme.
F C F 2	[CONTACT. MOT. ABIERTO]	<ul style="list-style-type: none"> El contactor aguas abajo permanece abierto mientras se den las condiciones de apertura. 	<ul style="list-style-type: none"> Compruebe el contactor y el cableado correspondiente. Compruebe el circuito de retorno.
L C F	[CONTACTOR LINEA]	<ul style="list-style-type: none"> El variador no está en tensión cuando el contactor está siendo accionado. 	<ul style="list-style-type: none"> Compruebe el contactor y el cableado correspondiente. Compruebe el time out (consulte el CD-ROM suministrado con el variador). Compruebe la conexión red/contactor/variador.
L F F 2	[AI2 PÉRDIDA 4-20mA]	<ul style="list-style-type: none"> Pérdida de la consigna 4-20 mA en una entrada analógica AI2, AI3 o AI4. 	<ul style="list-style-type: none"> Compruebe la conexión en las entradas analógicas.
L F F 3	[AI3 PÉRDIDA 4-20mA]		
L F F 4	[AI4 PÉRDIDA 4-20mA]		
O b F	[FRENO EXCESIVO]	<ul style="list-style-type: none"> Frenado demasiado brusco o carga arrastrante. 	<ul style="list-style-type: none"> Aumente el tiempo de deceleración. Añada una resistencia de frenado en caso necesario. Active la función [Adapt.rampa dec.] (brA) (consulte el CD-ROM suministrado con el variador) si es compatible con la aplicación.
O H F	[SOBRECALENT. VARIAD.]	<ul style="list-style-type: none"> Temperatura del variador demasiado elevada. 	<ul style="list-style-type: none"> Compruebe la carga del motor, la ventilación del variador y la temperatura ambiente. Espere a que se enfríe para volver a arrancarlo.
O L F	[SOBRECARGA MOTOR]	<ul style="list-style-type: none"> Disparo por corriente del motor demasiado elevada. 	<ul style="list-style-type: none"> Compruebe los ajustes de la protección térmica del motor y compruebe la carga de éste. Espere a que se enfríe para volver a arrancarlo.
O P F 1	[PÉRDIDA 1 FASE MOTOR]	<ul style="list-style-type: none"> Corte de fase a la salida del variador. 	<ul style="list-style-type: none"> Compruebe las conexiones del variador al motor.

Fallos - causas - soluciones

Fallos rearmables con la función de arranque automático una vez eliminada la causa (continuación)

Estos fallos se pueden rearmar también desconectando y volviendo a conectar, mediante la entrada lógica o el bit de control (consulte el CD-ROM que se suministra con el variador).

Fallo	Nombre	Causa probable	Solución
DPF2	[PÉRDIDA 3 FASES MOT.]	<ul style="list-style-type: none"> Motor no cableado o de potencia demasiado baja. Contactor aguas abajo abierto. Inestabilidades instantáneas de la corriente del motor. 	<ul style="list-style-type: none"> Compruebe las conexiones del variador al motor. En caso de utilizar un contactor aguas abajo, consulte el CD-ROM que se suministra con el variador. Prueba en motor de baja potencia o sin motor: en ajuste de fábrica, la detección de pérdida de fase del motor [Pérdida fase motor] (OPL) = [Sí] (YES). Para comprobar el variador en un entorno de prueba o de mantenimiento, y sin recurrir a un motor equivalente al calibre del variador (en particular para los variadores de grandes potencias), desactive la detección de fase del motor [Pérdida fase motor] (OPL) = [No] (nO) (consulte el CD-ROM suministrado con el variador). Compruebe y mejore los parámetros, [Tensión Nom.Motor] (UnS) e [Int. Nominal Motor] (nCr) y realice un [Autoajuste] (tUn).
DSF	[SOBRETENSIÓN RED]	<ul style="list-style-type: none"> Tensión de red demasiado elevada. Red perturbada. 	<ul style="list-style-type: none"> Compruebe la tensión de red.
DEF1	[SOBRECAL. PTC1]	<ul style="list-style-type: none"> Detección de sobrecalentamiento en las sondas PTC1. 	<ul style="list-style-type: none"> Inspeccione la carga y el dimensionamiento del motor. Inspeccione la ventilación del motor. Espere a que se enfríe antes de volver a arrancarlo. Inspeccione el tipo y el estado de las sondas PTC.
DEF2	[SOBRECAL. PTC2]	<ul style="list-style-type: none"> Detección de sobrecalentamiento en las sondas PTC2. 	
DEFL	[SOBRECAL. LI6 = PTC]	<ul style="list-style-type: none"> Detección de sobrecalentamiento en las sondas PTC/LI6. 	
PEF1	[FALLO PTC1]	<ul style="list-style-type: none"> Apertura o cortocircuito de las sondas PTC1. 	
PEF2	[FALLO PTC2]	<ul style="list-style-type: none"> Apertura o cortocircuito de las sondas PTC2. 	<ul style="list-style-type: none"> Compruebe las sondas PTC y el cableado correspondiente del motor/variador.
PEFL	[FALLO LI6 = PTC]	<ul style="list-style-type: none"> Apertura o cortocircuito de las sondas PTC/LI6. 	
SCF4	[CORTOCIRCUITO IGBT]	<ul style="list-style-type: none"> Fallo de componente de potencia. 	
SCF5	[CORTOCIRCUITO CARGA]	<ul style="list-style-type: none"> Cortocircuito en salida del variador. 	<ul style="list-style-type: none"> Compruebe los cables de conexión del variador al motor y el aislamiento del motor. Inspeccione o repare el variador.
SLF1	[COM. MODBUS]	<ul style="list-style-type: none"> Interrupción de comunicación en bus Modbus. 	

Fallos - causas - soluciones

Fallos rearmables con la función de rearranque automático una vez eliminada la causa (continuación)

Estos fallos se pueden rearmar también desconectando y volviendo a conectar, mediante la entrada lógica o el bit de control (consulte el CD-ROM que se suministra con el variador).

Fallo	Nombre	Causa probable	Solución
S L F 2	[COM. PWSUITE]	<ul style="list-style-type: none"> Fallo de comunicación con PC-Software. 	<ul style="list-style-type: none"> Compruebe el cable de conexión de PC-Software. Compruebe el time out.
S L F 3	[COM. HMI]	<ul style="list-style-type: none"> Fallo de comunicación con el terminal gráfico. 	<ul style="list-style-type: none"> Compruebe la conexión del terminal. Compruebe el time out.
S r F	[TIMEOUT PAR]	<ul style="list-style-type: none"> Time out de la función de control de par. 	<ul style="list-style-type: none"> Compruebe los ajustes de la función. Compruebe el estado de la mecánica.
S S F	[LIM. PAR/INT.]	<ul style="list-style-type: none"> Paso al estado de limitación del par. 	<ul style="list-style-type: none"> Compruebe la posible existencia de un problema mecánico. Compruebe los parámetros de limitación (consulte el CD-ROM suministrado con el variador).
L J F	[SOBREC.ALENT. IGBT]	<ul style="list-style-type: none"> Sobrecarga del variador. 	<ul style="list-style-type: none"> Compruebe el dimensionamiento carga/motor/variador. Disminuya la frecuencia de corte. Espere a que se enfríe antes de volver a arrancarlo.

Fallos rearmables automáticamente al desaparecer la causa

Fallo	Nombre	Causa probable	Solución
C F F	[CONFIG. INCORRECTA]	<ul style="list-style-type: none"> La configuración en curso es incoherente (error debido a un cambio de tarjeta). 	<ul style="list-style-type: none"> Compruebe la tarjeta. Restablezca el ajuste de fábrica o la configuración guardada si es válida. Consulte el CD-ROM suministrado con el variador.
C F I	[CONFIG. NO VÁLIDA]	<ul style="list-style-type: none"> Configuración no válida. La configuración cargada en el variador mediante enlace serie no es coherente. 	<ul style="list-style-type: none"> Compruebe la configuración previamente cargada. Cargue una configuración coherente.
P H F	[PÉRDIDA FASE RED]	<ul style="list-style-type: none"> Variador mal alimentado o fusión de un fusible. Corte de una fase. Utilización de un ATV71 trifásico en red monofásica. Carga excéntrica. <p>Esta protección actúa únicamente en carga.</p>	<ul style="list-style-type: none"> Compruebe la conexión de potencia y los fusibles. Rearme. Utilice una red trifásica. Inhiba el fallo mediante [Pérdida fase red] (IPL) = [No] (nO) (consulte el CD-ROM que se suministra con el variador).
U S F	[SUBTENSIÓN]	<ul style="list-style-type: none"> Red sin potencia suficiente. Bajada de tensión transitoria. Resistencia de carga defectuosa. 	<ul style="list-style-type: none"> Verifique la tensión y el parámetro de tensión. Sustituya la resistencia de carga. Inspeccione o repare el variador.

Sommario

Informazioni importanti _____	159
Prima di cominciare _____	160
Le fasi della messa in servizio _____	161
Consigli preliminari _____	162
Riferimenti dei variatori _____	164
Dimensioni d'ingombro _____	166
Consigli di montaggio _____	167
Apertura del variatore _____	167
Aggiunta di unità di controllo o di segnalazione sul lato frontale del variatore _____	168
Posizione della spia di carica _____	169
Consigli di cablaggio _____	170
Morsettiere _____	171
Morsettiere _____	172
Schemi di collegamento _____	176
Utilizzo su rete IT _____	179
Compatibilità elettromagnetica, cablaggio _____	180
Messa in servizio - Consigli preliminari _____	183
Terminale grafico _____	184
Menu [1.1 SIMPLY START] (SIM-) _____	186
Parametri modificabili sia in marcia che all'arresto _____	190
Difetti - cause - procedure di intervento _____	191

Informazioni importanti

AVVISO

Leggere attentamente le seguenti istruzioni ed esaminare il prodotto in modo da conoscerlo prima dell'installazione, del funzionamento o della manutenzione. I messaggi sotto riportati possono comparire sulla documentazione o direttamente sull'apparecchio. Hanno lo scopo di avvisare preventivamente l'utilizzatore di potenziali pericoli o di attirare la sua attenzione su informazioni in grado di chiarire o semplificare una determinata operazione.



La presenza di questo simbolo su un'etichetta di pericolo o di avvertenza indica l'esistenza di un rischio di fulminazione che, in caso di mancato rispetto delle istruzioni fornite, può provocare lesioni fisiche.



Questo simbolo è un allarme di sicurezza. Serve ad avvertire l'utilizzatore di un possibile pericolo di lesioni fisiche. Il rispetto di tutte le istruzioni di sicurezza che accompagnano questo simbolo può evitare situazioni pericolose in grado di provocare lesioni o morte.

▲ PERICOLO

PERICOLO indica una situazione pericolosa che **provoca** morte, lesioni gravi o danni al prodotto.

▲ AVVERTENZA

AVVERTENZA indica una situazione che presenta dei rischi in grado di **provocare** morte, lesioni gravi o danni al prodotto.

▲ ATTENZIONE

ATTENZIONE indica una situazione potenzialmente pericolosa e in grado di **provocare** lesioni fisiche o danni al prodotto.

NOTA IMPORTANTE

La manutenzione dei prodotti elettrici deve essere effettuata esclusivamente da personale qualificato. Schneider Electric non assume alcuna responsabilità sulle eventuali conseguenze derivanti dall'utilizzo di questo documento, che non ha come scopo di servire da guida a personale non formato.
© 2011 Schneider Electric. Tutti i diritti riservati.

Prima di cominciare

Leggere ed osservare attentamente le seguenti istruzioni prima di avviare qualsiasi procedura con il variatore.

▲ PERICOLO

TENSIONE PERICOLOSA

- Leggere e comprendere l'intero contenuto della guida all'installazione prima di procedere ad installare e far funzionare il variatore di velocità ATV71. L'installazione, la regolazione, le riparazioni devono essere effettuate esclusivamente da personale qualificato.
- L'utilizzatore è responsabile della conformità con tutte le norme elettriche nazionali ed internazionali in vigore in materia di messa a terra di tutti gli apparecchi.
- Numerosi elementi di questo variatore di velocità, comprese le schede dei circuiti stampati, funzionano alla tensione di rete. **NON TOCCARLI.** Utilizzare esclusivamente utensili isolati elettricamente.
- Non toccare i componenti non schermati o le viti delle morsettiere se l'apparecchio è alimentato.
- Non cortocircuitare i morsetti PA/+ e PC/- o i condensatori del bus DC.
- Riposizionare e chiudere tutti i coperchi prima di alimentare il variatore.
- Prima di procedere a qualsiasi operazione di manutenzione o riparazione del variatore di velocità:
 - scollegare l'alimentazione
 - applicare un'etichetta "NON METTERE SOTTO TENSIONE" sull'interruttore o il sezionatore del variatore di velocità
 - bloccare l'interruttore o il sezionatore in posizione aperto.
- Prima d'intervenire sul variatore di velocità scollegare l'alimentazione (anche l'alimentazione esterna, se utilizzata). Attendere lo spegnimento della spia di carica del variatore. **ATTENDERE 15 MINUTI** per permettere la scarica dei condensatori del bus DC. Seguire quindi la procedura di misura della tensione del bus DC riportata a pagina 169 per verificare che la tensione sia inferiore a 45 V. La spia del variatore di velocità non è un indicatore preciso dell'assenza di tensione sul bus DC.

Il mancato rispetto di questa precauzione può provocare morte, lesioni gravi o danni al prodotto.

▲ ATTENZIONE

FUNZIONAMENTO NON CORRETTO DEL VARIATORE

- Se il variatore non viene alimentato per un lungo periodo, le prestazioni dei condensatori elettrolitici risulteranno ridotte.
- In caso di arresto prolungato, alimentare il variatore almeno una volta ogni due anni per un periodo minimo di 5 ore in modo da ripristinare le prestazioni dei condensatori e verificarne il funzionamento. Si consiglia di non collegare direttamente il variatore alla tensione di rete, ma di aumentare la tensione in modo graduale servendosi di un Variac.

Il mancato rispetto di questa precauzione può provocare lesioni fisiche e/o danni al prodotto.

Le fasi della messa in servizio

■ 1 Ricezione del variatore.

- Accertarsi che il riferimento del variatore, indicato sulla targhetta di identificazione, sia conforme ai dati riportati nell'ordine.
- Aprire l'imballo e verificare che l'Altivar non sia stato danneggiato durante il trasporto.

■ 2 Verifica della tensione di rete.

- Verificare che la tensione di rete sia compatibile con la gamma di alimentazione del variatore.

■ 3 Montaggio del variatore (pagina [167](#)).

- Fissare il variatore seguendo le indicazioni fornite nel presente manuale.
- Montare le eventuali opzioni interne ed esterne.

■ 4 Cablaggio del variatore (pagina [170](#)).

- Collegare il motore accertandosi che il collegamento corrisponda alla tensione.
- Collegare la rete di alimentazione dopo essersi accertati che sia fuori tensione.
- Collegare la parte di comando.
- Collegare il riferimento di velocità.

■ 5 Alimentare senza ordine di marcia.

- In caso di alimentazione separata della parte di controllo, rispettare le indicazioni riportate a pagina [163](#).

■ 6 Scelta della lingua, (pagina [184](#)) se si utilizza un variatore con terminale grafico.

■ 7 Configurazione del menu [SIMPLY START] (5 / Π -) (pag. [186](#)).

- Comando 2 fili o 3 fili.
- Macro configurazione.
- Parametri del motore.
☞ **Eseguire un auto-tuning.**
- Corrente termica del motore.
- Rampe di accelerazione e di decelerazione.
- Gamma di variazione di velocità.

■ 8 Avvio.

Le fasi da 1 a 4 devono essere effettuate fuori tensione



Consiglio:

- Eseguire un auto-tuning, per ottimizzare le prestazioni, vedere pagina [189](#).



Nota: Accertarsi che il cablaggio del variatore sia compatibile con la sua configurazione.

Consigli preliminari

Movimentazione e immagazzinaggio

Per garantire la protezione del variatore prima della sua installazione, avere l'accortezza di spostarlo e conservarlo nel suo imballo. Accertarsi che le condizioni ambientali siano adatte.

▲ AVVERTENZA

IMBALLO DANNEGGIATO

Se l'imballo sembra essere danneggiato potrebbe essere pericoloso aprirlo o maneggiarlo. Effettuare queste operazioni con estrema cautela.

Il mancato rispetto di questa precauzione può provocare la morte, lesioni gravi o danni al prodotto.

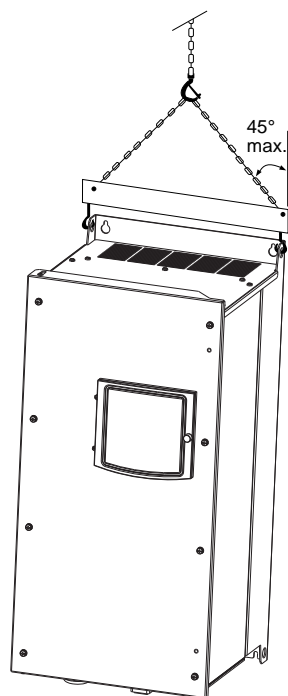
▲ AVVERTENZA

APPARECCHIO DANNEGGIATO

Non installare e non far funzionare il variatore se sembra aver subito danni.

Il mancato rispetto di questa precauzione può provocare la morte, lesioni gravi o danni al prodotto.

Movimentazione per l'installazione



Per estrarre dall'imballo e per installare i variatori di velocità ALTIVAR 71W e 71E5 occorre utilizzare un paranco, servendosi degli appositi ganci per la movimentazione. Seguire le indicazioni illustrate a lato.

Consigli preliminari

Precauzioni

▲ ATTENZIONE

TENSIONE DI RETE INCOMPATIBILE

Prima di alimentare e di configurare il variatore, accertarsi che la tensione di rete sia compatibile con la tensione di alimentazione indicata sull'apposita etichetta. Il variatore può danneggiarsi se la tensione di rete non è compatibile.

Il mancato rispetto di questa precauzione può provocare lesioni fisiche e/o danni al prodotto.

Alimentazione separata della parte di controllo

Se la parte di controllo del variatore è alimentata separatamente da quella di potenza (morsetti P24 e 0 V), sarà necessario alimentare la parte di potenza alla prima messa sotto tensione dopo ogni aggiunta di una scheda opzionale e dopo ogni eventuale sostituzione di una scheda. Infatti, di default, la nuova scheda non viene riconosciuta, non è possibile configurarla e il variatore potrebbe bloccarsi.

▲ PERICOLO

FUNZIONAMENTO INASPETTATO DELL'APPARECCHIO

- Prima di alimentare e di configurare l'Altivar 71, accertarsi che l'ingresso PWR (POWER REMOVAL) sia disattivato (stato 0) in modo da evitare un eventuale riavvio inaspettato.
- Prima di alimentare l'apparecchio o alla visualizzazione dei menu di configurazione, accertarsi che gli ingressi assegnati al comando di marcia siano disattivati (stato 0) perchè, in caso contrario, potrebbero provocare un avviamento immediato del motore.

Il mancato rispetto di questa precauzione può provocare morte, lesioni gravi o danni al prodotto.



Se la sicurezza del personale esige che venga impedito qualsiasi eventuale riavviamento intempestivo o inatteso, l'Altivar 71 garantisce il blocco elettronico mediante la funzione di sicurezza Power Removal. Questa funzione richiede tuttavia l'utilizzo degli schemi di collegamento conformi ai requisiti della categoria 3 secondo la norma ISO 13849-1 e di un livello d'integrità di sicurezza 2 secondo IEC/EN61508 (consultare il catalogo).

La funzione Power Removal è prioritario su qualsiasi ordine di marcia.

Riferimenti dei variatori

ATV71W - Tensione di alimentazione trifase: 380...480 V 50/60 Hz

Motore trifase 380...480 V

Motore		Rete				Variatore				Altivar 71W
Potenza indicata sulla targhetta (1)		Corrente di linea max(2)		lcc linea presunta max	Potenza apparente	Corrente di spunto max (3)	Corrente nominale max disponibile In (1)	Corrente transitoria max per (1)		Riferimento (4) (5)
		380 V	480 V					60 s	2 s	
kW	HP	A	A	kA	kVA	A	A	A	A	
0,75	1	3,7	3	5	2,4	19,2	2,3	3,5	3,8	ATV71W075N4 (U)
1,5	2	5,8	5,3	5	4,1	19,2	4,1	6,2	6,8	ATV71WU15N4 (U)
2,2	3	8,2	7,1	5	5,6	19,2	5,8	8,7	9,6	ATV71WU22N4 (U)
3	–	10,7	9	5	7,2	19,2	7,8	11,7	12,9	ATV71WU30N4 (U)
4	5	14,1	11,5	5	9,4	19,2	10,5	15,8	17,3	ATV71WU40N4 (U)
5,5	7,5	20,3	17	22	13,7	46,7	14,3	21,5	23,6	ATV71WU55N4 (U)
7,5	10	27	22,2	22	18,1	46,7	17,6	26,4	29	ATV71WU75N4 (U)
11	15	36,6	30	22	24,5	93,4	27,7	41,6	45,7	ATV71WD11N4 (U)
15	20	48	39	22	32	93,4	33	49,5	54,5	ATV71WD15N4 (U)
18,5	25	45,5	37,5	22	30,5	93,4	41	61,5	67,7	ATV71WD18N4 (U)
22	30	50	42	22	33	75	48	72	79,2	ATV71WD22N4 (U)
30	40	66	56	22	44,7	90	66	99	109	ATV71WD30N4 (U)
37	50	84	69	22	55,7	90	79	118,5	130	ATV71WD37N4 (U)
45	60	104	85	22	62,7	200	94	141	155	ATV71WD45N4 (U)
55	75	120	101	22	81,8	200	116	174	191	ATV71WD55N4 (U)
75	100	167	137	22	110	200	160	240	264	ATV71WD75N4 (U)

- (1) Potenze e correnti fornite per una temperatura ambiente di 50 °C (122 °F) e con frequenza di commutazione preregolata di base con impiego in regime permanente (preregolazione di base della frequenza di commutazione 4 kHz per gli ATV71W da 075N4 a D30N4 e 2,5 kHz per gli ATV71W da D37N4 a D75N4). Per valori superiori a quelli sopra riportati, il variatore stesso diminuirà la frequenza di commutazione in caso di surriscaldamento. Per impiego in regime permanente con valori superiori alla frequenza di commutazione nominale, sarà necessario un declassamento della corrente nominale del variatore, vedere le curve di declassamento riportate sul catalogo.
- (2) Corrente per la potenza del motore indicata, con motore alimentato su rete con "lcc linea presunta max" indicata e per un variatore senza opzioni esterne.
- (3) Corrente di spunto alla messa sotto tensione alla tensione massima (480 V +10%).
- (4) Questi variatori possono essere alimentati a 24 V $\overline{\text{---}}$, con un consumo supplementare di 250 mA. In questo caso aggiungere A24 alla fine del riferimento.
Esempio : ATV 71W075N4 diventa **ATV 71W075N4A24**.
- (5) ATV●●●N4: variatore IP54 (piastra di collegamento forata per pressa-cavo)
ATV●●●N4U: variatore UL Type 12 (piastra di collegamento la conformità a UL type 12).

Riferimenti dei variatori

ATV71E5 - Tensione di alimentazione trifase: 380...480 V 50/60 Hz

Motore trifase 380...480 V

Motore		Rete					Variatore				Altivar 71E5
Potenza indicata sulla targhetta (1)		Corrente di linea max(2)		lcc linea presunta max.	Potenza apparente	Corrente di spunto max (3)	Corrente nominale max disponibile In (1)	Corrente transitoria max. per (1)		Riferimento (3) (4)	
		380 V 480 V						60 s	2 s		
kW	HP	A	A	kA	kVA	A	A	A	A		
0,75	1	3,7	3	5	2,4	19,2	2,3	3,5	3,8	ATV71E5075N4	
1,5	2	5,8	5,3	5	4,1	19,2	4,1	6,2	6,8	ATV71E5U15N4	
2,2	3	8,2	7,1	5	5,6	19,2	5,8	8,7	9,6	ATV71E5U22N4	
3	-	10,7	9	5	7,2	19,2	7,8	11,7	12,9	ATV71E5U30N4	
4	5	14,1	11,5	5	9,4	19,2	10,5	15,8	17,3	ATV71E5U40N4	
5,5	7,5	20,3	17	22	13,7	46,7	14,3	21,5	23,6	ATV71E5U55N4	
7,5	10	27	22,2	22	18,1	46,7	17,6	26,4	29	ATV71E5U75N4	
11	15	36,6	30	22	24,5	93,4	27,7	41,6	45,7	ATV71E5D11N4	
15	20	48	39	22	32	93,4	33	49,5	54,5	ATV71E5D15N4	
18,5	25	45,5	37,5	22	30,5	93,4	41	61,5	67,7	ATV71E5D18N4	
22	30	50	42	22	33	75	48	72	79,2	ATV71E5D22N4	
30	40	66	56	22	44,7	90	66	99	109	ATV71E5D30N4	
37	50	84	69	22	55,7	90	79	118,5	130	ATV71E5D37N4	
45	60	104	85	22	62,7	200	94	141	155	ATV71E5D45N4	
55	75	120	101	22	81,8	200	116	174	191	ATV71E5D55N4	
75	100	167	137	22	110	200	160	240	264	ATV71E5D75N4	

(1) Queste potenze e queste correnti sono fornite considerando una temperatura ambiente di 50 °C (122 °F) e la frequenza di commutazione preregolata in fabbrica, in uso a regime permanente (regolazione di fabbrica della frequenza di commutazione 4 kHz per gli ATV71E5 da 075N4 a D30N4 e 2,5 kHz per gli ATV71E5 da D37N4 a D75N4).

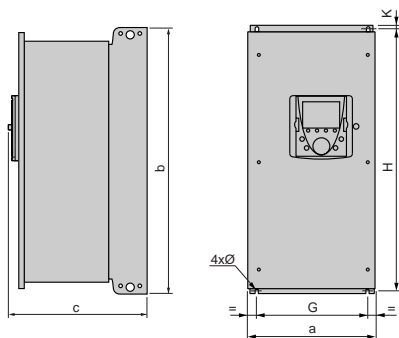
Oltre la regolazione di fabbrica, il variatore diminuirà da solo la frequenza di commutazione in caso di surriscaldamento. Per un funzionamento a regime permanente oltre la frequenza di commutazione nominale, occorre declassare la corrente nominale del variatore (v. curve di declassamento nel nostro catalogo).

(2) Corrente per la potenza motore indicata, su una rete con "lcc linea presunta max" indicata e per un variatore senza opzioni esterne.

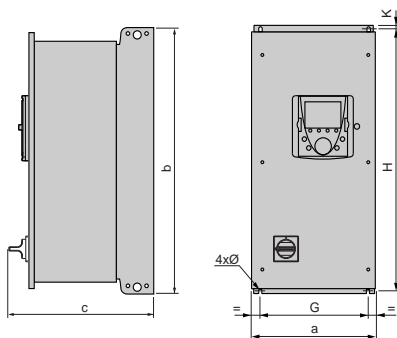
(3) Corrente di picco alla messa in tensione per la tensione max. (480 V +10%).

Dimensioni d'ingombro

ATV 71W



ATV71E5



ATV 71W	a mm (in.)	b mm (in.)	c mm (in.)	G mm (in.)	H mm (in.)	K mm (in.)	Ø mm (in.)	Peso kg (lb.)
Da 075N4 a U22N4	240 (9.45)	490 (19.29)	272 (10.71)	200 (7.87)	476 (18.74)	6 (0.23)	6 (0.23)	9 (20)
U30N4, U40N4	240 (9.45)	490 (19.29)	286 (11.26)	200 (7.87)	476 (18.74)	6 (0.23)	6 (0.23)	10 (22)
U55N4, U75N4	260 (10.24)	525 (20.67)	286 (11.26)	220 (8.66)	511 (20.12)	6 (0.23)	6 (0.23)	13 (29)
D11N4	295 (11.61)	560 (22.05)	315 (12.40)	250 (9.84)	544 (21.42)	8 (0.31)	6 (0.23)	17 (38)
D15N4, D18N4	315 (12.40)	665 (26.18)	315 (12.40)	270 (10.63)	647 (25.47)	10 (0.39)	6 (0.23)	26 (58)
D22N4	285 (11.22)	720 (28.35)	315 (12.40)	245 (9.65)	700 (27.56)	10 (0.39)	7 (0.28)	29 (64)
D30N4, D37N4	285 (11.22)	880 (34.65)	343 (13.50)	245 (9.65)	860 (33.86)	10 (0.39)	7 (0.28)	37 (82)
Da D45N4 a D75N4	362 (14.25)	1000 (39.37)	364 (14.33)	300 (11.81)	975 (38.39)	10 (0.39)	9 (0.35)	62 (137)

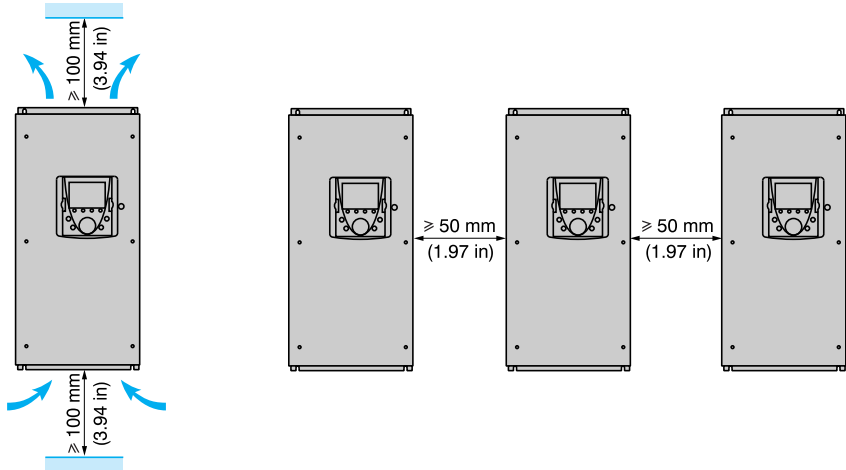
ATV 71E5	a mm (in.)	b mm (in.)	c mm (in.)	G mm (in.)	H mm (in.)	K mm (in.)	Ø mm (in.)	Peso kg (lb.)
Da 075N4 a U22N4	240 (9.45)	490 (19.29)	296 (11.65)	200 (7.87)	476 (18.74)	6 (0.23)	6 (0.23)	10 (22)
U30N4, U40N4	240 (9.45)	490 (19.29)	310 (12.2)	200 (7.87)	476 (18.74)	6 (0.23)	6 (0.23)	11 (24)
U55N4, U75N4	260 (10.24)	525 (20.67)	310 (12.2)	220 (8.66)	511 (20.12)	6 (0.23)	6 (0.23)	14 (31)
D11N4	295 (11.61)	560 (22.05)	339 (13.4)	250 (9.84)	544 (21.42)	8 (0.31)	6 (0.23)	18 (40)
D15N4, D18N4	315 (12.40)	665 (26.18)	340 (13.4)	270 (10.63)	647 (25.47)	10 (0.39)	6 (0.23)	27 (60)
D22N4	285 (11.22)	720 (28.35)	335 (13.2)	245 (9.65)	700 (27.56)	10 (0.39)	7 (0.28)	30 (66)
D30N4, D37N4	285 (11.22)	880 (34.65)	383 (15.1)	245 (9.65)	860 (33.86)	10 (0.39)	7 (0.28)	38 (84)
Da D45N4 a D75N4	362 (14.25)	1000 (39.37)	404 (16)	300 (11.81)	975 (38.39)	10 (0.39)	9 (0.35)	63 (139)

Consigli di montaggio

In funzione delle condizioni d'impiego del variatore, la fase di messa in servizio necessita di alcune precauzioni di installazione e richiede l'utilizzo di accessori appropriati.

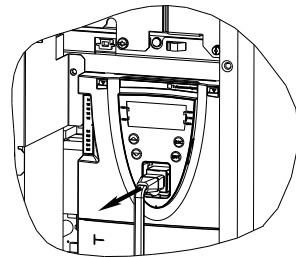
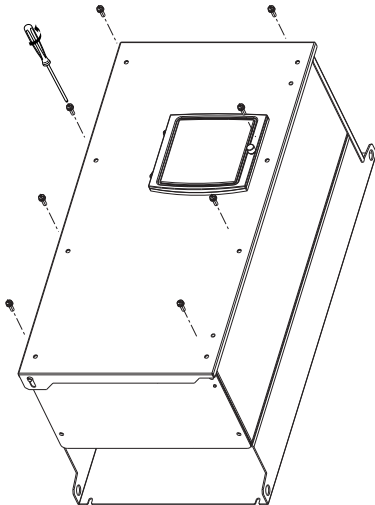
Installare il variatore in posizione verticale:

- evitare l'installazione del variatore vicino a fonti di calore,
- rispettare un adeguato spazio libero intorno al variatore in modo da garantire la circolazione dell'aria, necessaria al raffreddamento, che avviene mediante ventilazione dal basso verso l'alto.



Apertura del variatore

Per aprire il variatore, togliere il pannello frontale e disconnettere il cavo di collegamento del terminale grafico come indicato nell'illustrazione sotto riportata:



⚠ PERICOLO

RISCHIO DI TENSIONE PERICOLOSA

- Prima di rimontare il pannello frontale e di mettere il variatore sotto tensione, ricollegare le due estremità del cavo di collegamento del terminale grafico, affinché non ci sia il rischio di contatto con parti ad alta tensione.

Il mancato rispetto di questa precauzione può provocare morte, lesioni gravi o danni al prodotto.

Aggiunta di unità di controllo o di segnalazione sul lato frontale del variatore

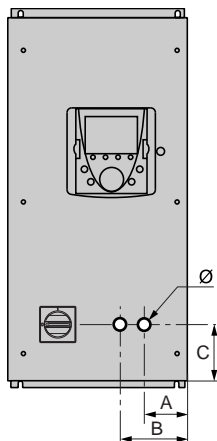
Sul lato frontale del variatore, è possibile aggiungere una o due unità di controllo o di segnalazione di diametro 22 mm. Queste unità devono essere posizionate come indicato sullo schema e sulla tabella che seguono.

▲ PERICOLO

RISCHIO DI TENSIONE PERICOLOSA

Verificare che, alla chiusura della parte frontale del variatore, le distanze di isolamento tra il materiale aggiunto e il variatore siano sufficienti.

Il mancato rispetto di questa avvertenza può essere causa di morte, lesioni gravi o danni materiali.



ATV 71W / E5	A mm (in.)	B mm (in.)	C mm (in.)	Ø mm (in.)
075N4 - U22N4	60,5 (2.38)	80 (3.15)	30 (1.18)	22,3 (0.88)
U30N4, U40N4	60,5 (2.38)	80 (3.15)	30 (1.18)	22,3 (0.88)
U55N4, U75N4	60,5 (2.38)	80 (3.15)	30 (1.18)	22,3 (0.88)
D11N4	77 (3.03)	80 (3.15)	30 (1.18)	22,3 (0.88)
D15N4, D18N4	77 (3.03)	81 (3.19)	30 (1.18)	22,3 (0.88)
D22N4	73 (2.87)	119 (4.69)	30 (1.18)	22,3 (0.88)
D30N4, D37N4	69 (2.72)	218 (8.58)	30 (1.18)	22,3 (0.88)
D45N4 - D75N4	102 (4)	280 (11)	30 (1.18)	22,3 (0.88)

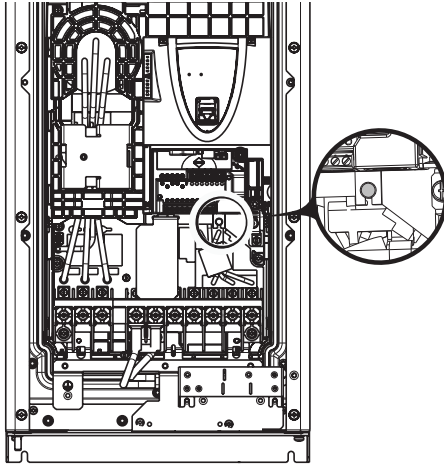
Posizione della spia di carica

Prima di procedere ad un qualsiasi intervento sul variatore, scollegarlo ed attendere lo spegnimento della spia rossa di segnalazione di carica dei condensatori, quindi misurare la tensione del bus DC.

Posizione della spia di carica dei condensatori

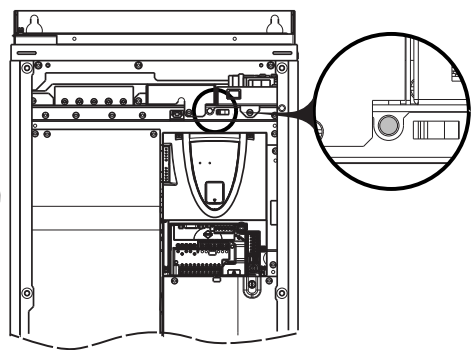
Posizione della spia di carica per i variatori da ATV71● 075N4 a D18N4

esempio: ATV71WD18N4C



Posizione della spia di carica per i variatori da ATV71● D22N4 a D75N4

esempio: ATV71WD55N4



Procedura di misura della tensione del bus DC

La tensione del bus DC può superare i 1000 V --- . Per effettuare questa procedura, servirsi di un dispositivo di misura adatto. Per misurare la tensione del bus DC:

- 1 Scollegare l'alimentazione del variatore.
- 2 Attendere lo spegnimento della spia di carica dei condensatori.
- 3 Attendere 15 minuti per consentire ai condensatori del bus DC di scaricarsi.
- 4 Misurare la tensione del bus DC tra i morsetti PA/+ e PC/- per verificare se la tensione è inferiore a 45 V --- . Per la disposizione dei morsetti di potenza vedere pagina [171](#).
- 5 Se i condensatori del bus DC non si sono scaricati completamente, contattare il vostro referente Schneider Electric di zona (non tentare in alcun caso di riparare o di far funzionare il variatore).

▲ PERICOLO

TENSIONE PERICOLOSA

Leggere e comprendere le precauzioni riportate a pagina [160](#) prima di eseguire questa procedura.

Il mancato rispetto di questa precauzione può provocare morte, lesioni gravi o danni al prodotto.

Consigli di cablaggio

Potenza

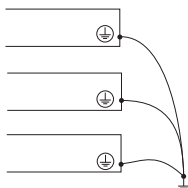
Il variatore deve essere obbligatoriamente collegato a terra. Per garantire la conformità alle normative in vigore sulle correnti di fuga elevate (superiori a 3,5 mA), utilizzare un conduttore di protezione avente sezione di almeno 10 mm² (AWG 6) o 2 conduttori di protezione aventi la stessa sezione dei conduttori di alimentazione potenza.

▲ PERICOLO

TENSIONE PERICOLOSA

Collegare l'apparecchio a terra, servendosi del punto di collegamento di messa a terra fornito, come indicato sulla figura. Il piano di fissaggio del variatore deve essere collegato a terra prima di procedere alla messa sotto tensione.

Il mancato rispetto di questa precauzione può provocare morte, lesioni gravi o danni al prodotto.



Verificare se la resistenza a terra è di un ohm o meno. Per il collegamento a terra di diversi variatori procedere come indicato nello schema a lato.
Non collegare i cavi di terra in serie, nè a formare un anello.

▲ AVVERTENZA

CONNESSIONI DI CABLAGGIO NON CORRETTE

- L'ATV71 risulterà danneggiato se la tensione di rete viene applicata ai morsetti di uscita (U/T1, V/T2, W/T3).
- Verificare i collegamenti elettrici prima di alimentare l'ATV71.
- Nel caso di sostituzione di un variatore con l'ATV71, verificare che tutti i collegamenti elettrici dell'ATV71 siano conformi alle istruzioni di cablaggio riportate nel presente manuale.

Il mancato rispetto di questa precauzione può provocare morte, lesioni gravi o danni al prodotto.

Quando le norme d'installazione richiedono una protezione a monte tramite "dispositivo differenziale residuo" è necessario utilizzare un dispositivo di tipo A per i variatori monofase e di tipo B per i variatori trifase. Scegliere un modello adatto che integri le seguenti funzioni:

- filtraggio delle correnti AF,
- temporizzazione che eviti qualsiasi intervento dovuto al carico delle capacità parassite alla messa sotto tensione. La temporizzazione non è possibile sugli apparecchi 30 mA. In questo caso, scegliere apparecchi protetti contro gli sganci intempestivi quali, ad esempio, i "dispositivi differenziali residui" a immunità maggiorata della gamma **s.i** (marchio Merlin Gerin).

Nel caso in cui l'installazione comprenda diversi variatori, occorre prevedere un "dispositivo differenziale residuo" per ogni variatore.

▲ AVVERTENZA

PROTEZIONE CONTRO LE SOVRACORRENTI

- I dispositivi di protezione contro le sovracorrenti devono essere coordinati in modo corretto.
- Il codice canadese sull'elettricità o il National Electrical Code (US) richiedono la protezione dei circuiti di derivazione. Dedurre dai fusibili, indicati sulla targhetta del variatore, la corrente nominale di cortocircuito.
- Non collegare il variatore ad una rete di alimentazione la cui capacità di cortocircuito superi la corrente di cortocircuito presunta massima indicata sulla targhetta del variatore

Il mancato rispetto di questa precauzione può provocare morte, lesioni gravi o danni al prodotto.

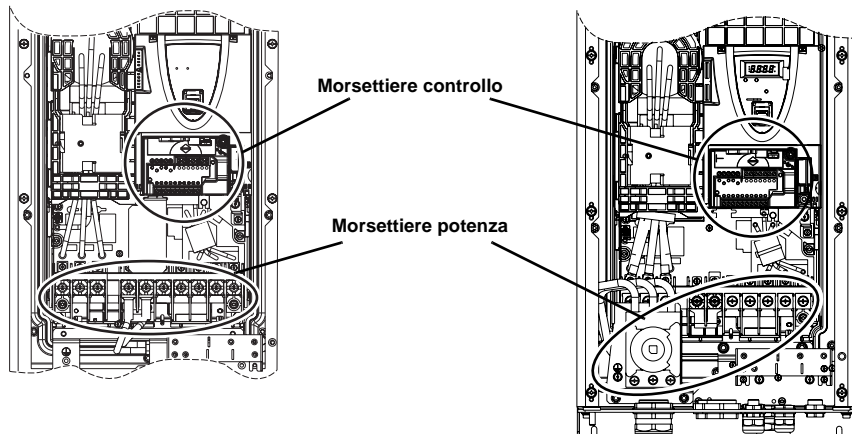
Morsettiere

Accesso alle morsettiere

Gli schemi sotto riportati permettono di localizzare le differenti morsettiere del variatore:

esempio : ATV71WD18N4

esempio : ATV71E5D18N4



Funzione dei morsetti di potenza

Morsetti	Funzione
	Morsetto di collegamento a terra
R/L1 - S/L2 - T/L3	Alimentazione potenza
PO	Polarità + del bus DC
PA/+	Uscita verso la resistenza di frenatura (polarità +)
PB	Uscita verso la resistenza di frenatura
PC/-	Polarità - del bus DC
U/T1 - V/T2 - W/T3	Uscite verso il motore



Rimuovere la barretta di collegamento tra i morsetti PO e PA/+ solo in caso di aggiunta di una induttanza DC. Dal momento che la barretta di collegamento è attraversata da una corrente importante, le viti dei morsetti PO e PA/+ devono sempre essere serrate adeguatamente.

Morsettiere

Caratteristiche dei morsetti di potenza

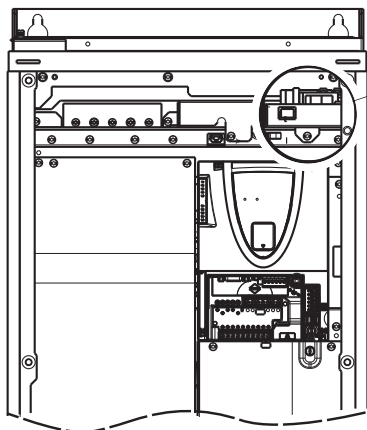
ATV71W	Capacità massima di collegamento			Coppia di serraggio
	mm ²	AWG	kcmils	Nm (lb.in)
075N4 ... U40N4	6	8		1.4 (12.3)
U55N4, U75N4	6	8		3 (26.5)
D11N4	16	4		3 (26.5)
D15N4, D18N4	25	3		5.4 (47.7)
D22N4 ... D37N4	50	1/0		12 (106.2)
D45N4 ... D75N4	150		300	41 (360)

ATV71E5	Morsetti R/L1 - S/L2 - T/L3				Altri morsetti			
	Capacità massima di collegamento			Coppia di serraggio	Capacità massima di collegamento			Coppia di serraggio
	mm ²	AWG	kcmils	Nm (lb.in)	mm ²	AWG	kcmils	Nm (lb.in)
075N4 ... U40N4	10	6		2.1 (18.3)	6	8		1.4 (12.3)
U55N4, U75N4	25	3		5.4 (47.7)	6	8		3 (26.5)
D11N4	25	3		5.4 (47.7)	16	4		3 (26.5)
D15N4, D18N4	25	3		5.4 (47.7)	25	3		5.4 (47.7)
D22N4	25	3		5.4 (47.7)	50	1/0		12 (106.2)
D30N4 ... D37N4	95	4/0		22.6 (200)	50	1/0		12 (106.2)
D45N4 ... D75N4	95	4/0		22.6 (200)	150		300	41 (360)

Morsettiere

Morsetti dell'alimentazione interna supplementare 24 V su ATV71W●●●●A24

esempio: ATV71WD45N4A24



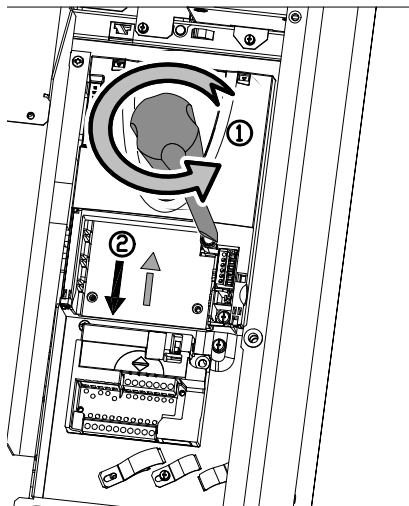
Morsetti alimentazione interna 24 V:

- E0: 0 V
- E24: + 24 V

- Capacità massima di collegamento:
2,5 mm² - AWG 12
- Coppia di serraggio max:
0,5 Nm - 4.43 lb.in

Estrazione della scheda morsettieria controllo

La scheda morsettieria controllo può essere estratta in modo da facilitare le operazioni di cablaggio della parte di controllo del variatore:



- 1 svitare la vite fino a completa estensione della molla
- 2 estrarre la scheda facendola scorrere verso il basso

▲ ATTENZIONE

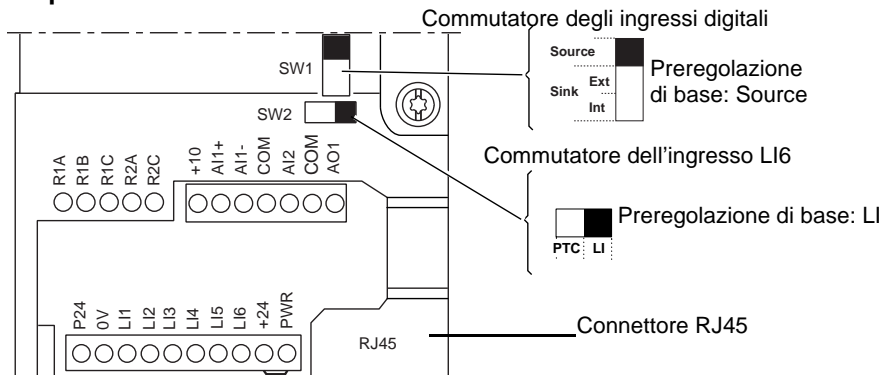
FISSAGGIO NON CORRETTO DELLA SCHEDA MORSETTIERE

Nel momento in cui viene rimontata la scheda morsettieria controllo è obbligatorio serrare la vite imperdibile.

Il mancato rispetto di questa precauzione può provocare lesioni fisiche e/o danni al prodotto.

Morsettiere

Disposizione dei morsetti controllo



- Capacità massima di collegamento: 2,5 mm² - AWG 14
- Coppia di serraggio max: 0,6 Nm - 5.3 lb.in

Nota: L'ATV71 è fornito con un collegamento tra i morsetti PWR e +24.

Caratteristiche e funzioni dei morsetti controllo

Morsetti	Funzione	Caratteristiche elettriche
R1A R1B R1C	Contatto NC/NO a punto comune (R1C) del relé programmabile R1.	<ul style="list-style-type: none"> • Potere di commutazione minimo: 3 mA per 24 V $\overline{\text{---}}$. • Potere di commutazione massimo su carico resistivo: 5 A per 250 V \sim o 30 V $\overline{\text{---}}$.
R2A R2C	Contatto a chiusura del relé programmabile R2.	<ul style="list-style-type: none"> • Corrente di commutazione massima su carico induttivo (cos φ = 0,4 L/R = 7 ms): 2 A per 250 V \sim o 30 V $\overline{\text{---}}$.
+10	Alimentazione + 10 V $\overline{\text{---}}$ per potenziometro di regolazione da 1 a 10 k Ω .	<ul style="list-style-type: none"> • + 10 V $\overline{\text{---}}$ (10,5 V \pm 0,5 V). • 10 mA max.
AI1+ AI1 -	Ingresso analogico differenziale AI1.	<ul style="list-style-type: none"> • Da - 10 a + 10 V $\overline{\text{---}}$ (tensione max di non distruzione 24 V).
COM	Comune degli ingressi/uscite analogici.	0 V.
AI2	In funzione della configurazione software: ingresso analogico in tensione o in corrente.	<ul style="list-style-type: none"> • Ingresso analogico da 0 a + 10 V $\overline{\text{---}}$ (tensione max di non distruzione 24 V), impedenza 30 kΩ o • ingresso analogico X - Y mA, essendo X e Y programmabili da 0 a 20 mA ne deriva un'impedenza di 250 Ω.
AO1	In funzione della configurazione software: uscita analogica in tensione o in corrente.	<ul style="list-style-type: none"> • Uscita analogica da 0 a +10 V $\overline{\text{---}}$, impedenza di carico min 50 kΩ o • uscita analogica X - Y mA, essendo X e Y programmabili da 0 a 20 mA ne deriva un'impedenza di carico max 500 Ω.
P24	Ingresso per alimentazione controllo +24 V $\overline{\text{---}}$ esterna.	<ul style="list-style-type: none"> • + 24 V $\overline{\text{---}}$ (min 19 V, max 30 V). • Potenza 30 Watt.
0V	Comune degli ingressi digitali e 0V dell'alimentazione P24.	0 V
da LI1 a LI5	Ingressi digitali programmabili.	<ul style="list-style-type: none"> • + 24 V $\overline{\text{---}}$ (max 30 V). • Impedenza 3,5 kΩ.
LI6	In funzione della posizione del commutatore SW2: LI o PTC.	SW2 = LI: <ul style="list-style-type: none"> • stesse caratteristiche degli ingressi digitali da LI1a LI5. SW2 = PTC: <ul style="list-style-type: none"> • soglia di sgancio 3 kΩ, soglia di richiusura 1,8 kΩ • soglia di rilevamento di cortocircuito < 50 Ω.
+24	Alimentazione.	Commutatore SW1 in posizione Source o Sink Int: <ul style="list-style-type: none"> • alimentazione + 24 V $\overline{\text{---}}$ interna • 200 mA max. Commutatore SW1 in posizione Sink Est: <ul style="list-style-type: none"> • ingresso alimentazione + 24 V $\overline{\text{---}}$ esterna degli ingressi digitali.
PWR	Ingresso per la funzione di sicurezza Power Removal.	<ul style="list-style-type: none"> • 24 V $\overline{\text{---}}$ (max 30 V). • Impedenza 1,5 kΩ.
Nota: Usare dei pressacavo DZ5CE020 (giallo) sui cavi di connessione alle entrate PWR e +24.		

Morsettiere

Caratteristiche e funzioni dei morsetti: scheda opzionale VW3A3201

Capacità massima di collegamento: 1,5 mm² - AWG 16
Coppia di serraggio max: 0,25 Nm - 2,21 lb.in

Da R3A a LI10: stesse caratteristiche di quelli della scheda controllo.

Morsetti	Funzione	Caratteristiche elettriche
TH1+ TH1-	Ingresso sonda PTC.	<ul style="list-style-type: none">Soglia di sgancio 3 kΩ, soglia di richiusura 1,8 kΩ.Soglia di rilevamento di cortocircuito < 50 Ω.
LO1 LO2	Uscite digitali programmabili a collettore aperto.	<ul style="list-style-type: none">+24 V $\overline{\text{---}}$ (max 30 V).Corrente max 200 mA alimentazione interna e 200 mA alimentazione esterna.
CLO	Comune delle uscite digitali.	
0 V	0 V.	0 V.

Caratteristiche e funzioni dei morsetti: scheda opzionale VW3A3202

Capacità massima di collegamento: 1,5 mm² - AWG 16. Coppia di serraggio max: 0,25 Nm - 2,21 lb.in

Da R4A a LI14: stesse caratteristiche di quelli della scheda controllo.

Morsetti	Funzione	Caratteristiche elettriche
TH2 + TH2 -	Ingresso sonda PTC.	<ul style="list-style-type: none">Soglia di sgancio 3 kΩ, soglia di richiusura 1,8 kΩ.Soglia di rilevamento di cortocircuito < 50 Ω.
RP	Ingresso in frequenza.	<ul style="list-style-type: none">Gamma di frequenza 0 ... 30 kHz.Tensione in ingresso massima 30 V, 15 mA.Se la tensione in ingresso è superiore a 5 V (510 Ω per 12 V, 910 Ω per 15 V, 1,3 kΩ per 24 V) aggiungere una resistenza.Stato 0 se < 1,2 V, stato 1 se > 3,5 V.
LO3 LO4	Uscite digitali programmabili a collettore aperto.	<ul style="list-style-type: none">+ 24 V $\overline{\text{---}}$ (max 30 V).Corrente max 20 mA alimentazione interna e 200 mA alimentazione esterna.
CLO	Comune delle uscite digitali.	
0 V	0 V.	0 V

Caratteristiche e funzioni dei morsetti: scheda interfaccia encoder

Consultare la guida di installazione dell'ATV71 sul sito www.schneider-electric.com

Capacità massima di collegamento: 1,5 mm² - AWG 16
Coppia di serraggio max: 0,25 Nm - 2,21 lb.in

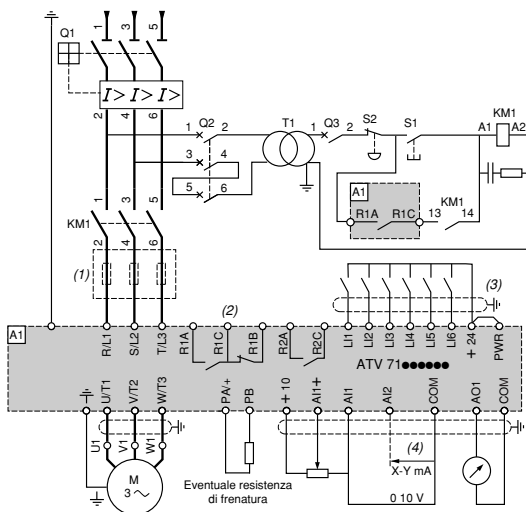
Uscite da utilizzare per encoder incrementale

- Uscite RS422: **VW3 A3 401 - VW3 A3 402**
- Uscite a collettore aperto: **VW3 A3 403 - VW3 A3 404**
- Uscite "push-pull": **VW3 A3 405 - VW3 A3 406 - VW3 A3 407**
- Interfaccia encoder a uscite differenziali compatibili RS422: **VW3 A3 411**

Schemi di collegamento

Schemi di collegamento conformi alle norme ISO 13849-1 categoria 1, IEC/EN 61508 capacità SIL1, categoria di arresto 0 secondo la norma IEC/EN 60204-1

Alimentazione trifase con interruzione a monte tramite contattore



Nota : Montare dei filtri antidisturbo su tutti i circuiti induttivi vicini al variatore o collegati sullo stesso circuito (relè, contattori, elettrovalvole, ecc.)

Componenti da associare: per la scelta dei componenti da associare consultare il catalogo.

- (1) Induttanza di linea eventuale.
- (2) Contatti del relè di guasto. Permettono di segnalare a distanza lo stato del variatore.
- (3) Il collegamento del comune degli ingressi digitali dipende dal posizionamento del commutatore SW1.
- (4) Ingresso analogico configurabile mediante software in corrente (0...20 mA) o in tensione (0...10 V).

▲ ATTENZIONE

UTILIZZO DELLA RESISTENZA DI FRENATURA

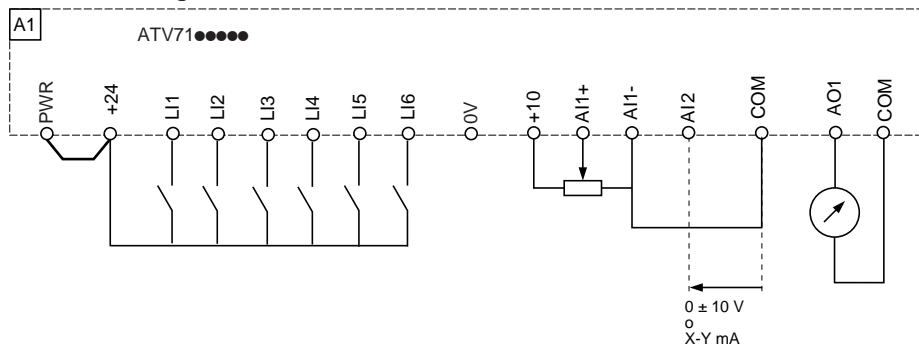
- Utilizzare esclusivamente le resistenze di frenatura indicate sul catalogo.
- Prevedere un relè termico nella sequenza di comando o configurare la protezione della resistenza di frenatura (vedere la guida alla programmazione) in modo da interrompere immediatamente l'alimentazione della parte di potenza del variatore in caso di difetto.

Il mancato rispetto di questa precauzione può provocare lesioni fisiche e/o danni al prodotto.

Schemi di collegamento

Schemi di collegamento controllo

Schema di collegamento della scheda controllo



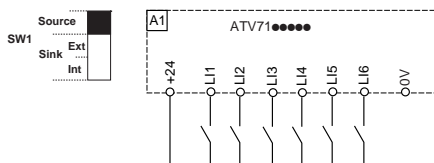
Commutatore degli ingressi digitali (SW1)

Il commutatore degli ingressi digitali (SW1) permette di adattare il funzionamento degli ingressi digitali alla tecnologia delle uscite dei controllori programmabili.

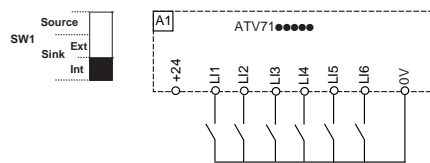
- In caso di utilizzo di uscite controllori a transistor PNP, posizionare il commutatore su Source (prerogolazione di base).
- In caso di utilizzo di uscite controllori a transistor NPN, posizionare il commutatore su Sink Int o Sink Est.

Alimentazione interna

Commutatore SW1 posizionato su "Source"

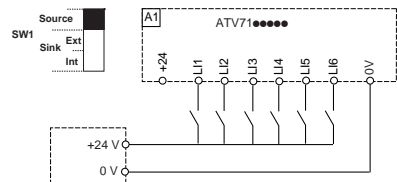


Commutatore SW1 posizionato su "Sink Int"

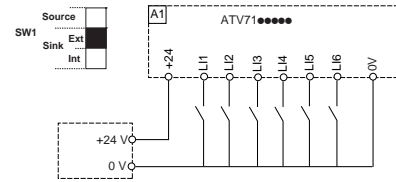


Alimentazione esterna

Commutatore SW1 posizionato su "Source"



Commutatore SW1 posizionato su "Sink Est"



▲ AVVERTENZA

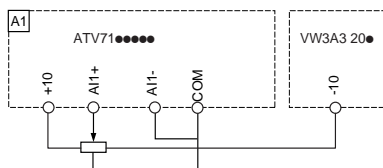
AVVIAMENTO INTEMPESTIVO DEL VARIATORE

Quando il commutatore SW1 è posizionato su "Sink Int" o "Sink Est", il comune non deve mai essere collegato a massa o a terra perchè, al verificarsi del primo difetto di isolamento, si avrebbe un avviamento intempestivo.

Il mancato rispetto di questa precauzione può provocare morte, lesioni gravi o danni al prodotto.

Schemi di collegamento

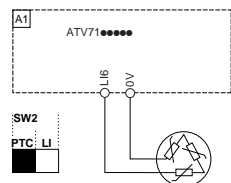
Riferimento di velocità bipolare



Commutatore SW2

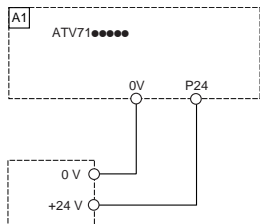
Il commutatore dell'ingresso digitale LI6 (SW2) permette di utilizzare l'ingresso LI6:

- sia come ingresso digitale, posizionando il commutatore LI (prerregolazione di base),
- sia per la protezione del motore mediante sonde PTC, posizionando il commutatore su PTC.



Alimentazione della parte di controllo mediante alimentazione esterna

La scheda controllo può essere alimentata mediante alimentazione esterna +24 V ---

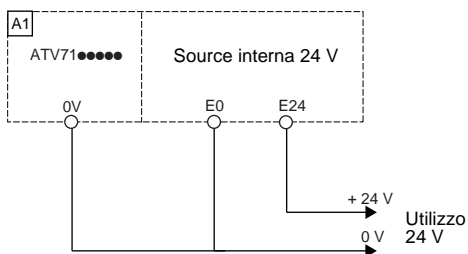


Schemi di collegamento delle schede opzionali

Consultare la guida all'installazione sul cd-rom fornito con il variatore.

Alimentazione supplementare 24 V su ATV71W●●●●●A24

La source 24 V è alimentata mediante il bus DC del variatore.



Utilizzo su rete IT

Rete IT: Neutro isolato o impedenza.

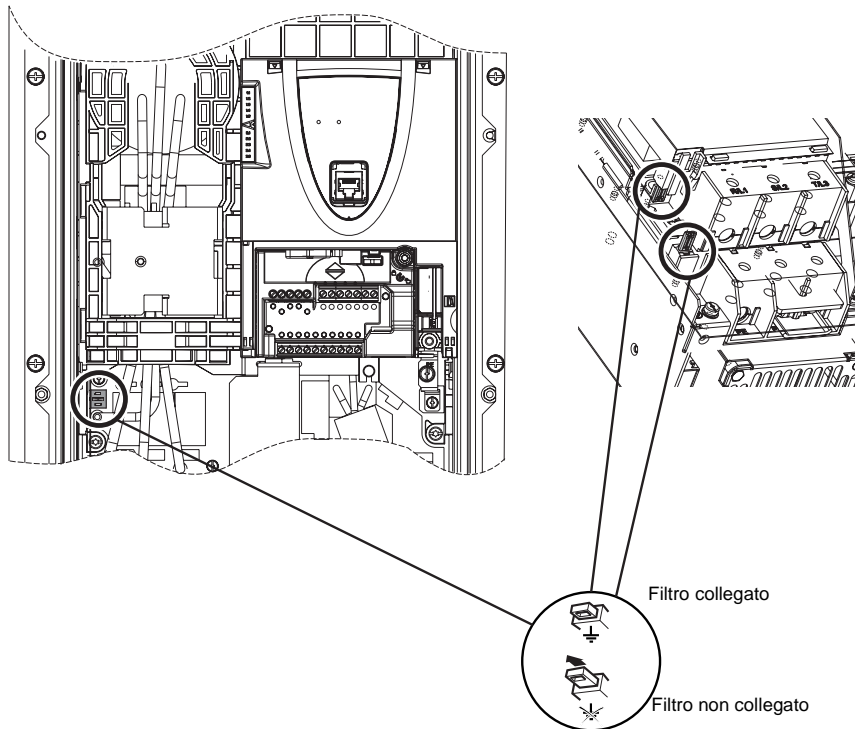
Utilizzare un dispositivo di controllo permanente d'isolamento compatibile con i carichi non lineari (ad esempio tipo XM200 marchio Merlin Gerin).

I variatori di velocità Altivar 71● sono dotati di filtri RFI integrati. In caso di impiego su rete IT, è necessario eliminare il collegamento a massa di tali filtri come sotto descritto.

Per scollegare i filtri su tutti i variatori di velocità ATV71●●●N4, ad eccezione dei variatori ATV71●D22N4 che ne integrano due capovolti, è necessario azionare un cavallotto. Questi cavallotti sono situati in basso a sinistra vicino al morsetto L1.

esempio: ATV71WD18N4

esempio: ATV71WD22N4



Se si utilizzano i variatori ATV71W●●●A24: non spostare il ponticello dell'alimentazione 24 V, prerogolazione di base in posizione non connesso.

▲ ATTENZIONE

SURRISCALDAMENTO DEL VARIATORE

Sui variatori ATV71●075N4 fino a U40N4, quando i filtri non sono collegati, la frequenza di commutazione del variatore non deve superare i 4 kHz. Per la configurazione del parametro corrispondente consultare la guida alla programmazione.

Il mancato rispetto di questa precauzione può provocare lesioni fisiche e/o danni al prodotto.

Compatibilità elettromagnetica, cablaggio

Principio e precauzioni

- Equipotenzialità "alta frequenza" delle masse tra il variatore, il motore e le schermature dei cavi.
- Utilizzo di cavi schermati con schermature collegate a massa alle due estremità per i cavi motore, l'eventuale resistenza di frenatura e il dispositivo di comando. La schermatura può essere realizzata su una parte del percorso con tubi o canaline metalliche a condizione che non vi sia discontinuità.
- Separare i circuiti di comando e i circuiti di potenza. Per i circuiti di comando e di riferimento velocità, si consiglia di utilizzare cavo schermato e twistato con passo compreso tra 25 e 50 mm (0,98 e 1,97 in.).
- Separare il più possibile il cavo di alimentazione (rete) dal cavo motore.
- I cavi motore devono essere lunghi almeno 0,5 m (20 in.).
- Non utilizzare parafulmini o condensatori di correzione del fattore di potenza sull'uscita del variatore di velocità.
- Il collegamento equipotenziale AF delle masse tra variatore, motore e schermature dei cavi richiede comunque il collegamento dei conduttori di protezione PE (verde-giallo) agli appositi morsetti collocati su ciascun apparecchio.

Piastre di collegamento:

I variatori sono dotati di piastre di collegamento situate nella parte bassa.

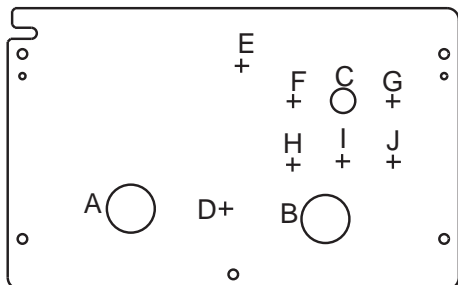
Variatori ATV71E5●●●●●:

Le piastre sono dotate di 10 o 11 fori, secondo la taglia, per permettere il passaggio dei cavi attraverso dei pressacavi. In un sacchetto, sono forniti 5 pressacavi - di cui uno metallico per il cavo motore schermato - e una serie di tappi.

Variatori ATV71W●●●●●:

Le piastre sono dotate di 3 fori per permettere il passaggio dei cavi principali attraverso dei pressacavi. I pressacavi devono essere ordinati separatamente, **non sono forniti con il variatore.**

esempio: ATV71●D18N4



A: Foratura per cavo di alimentazione di rete.

B: Foratura per cavo motore schermato (utilizzare un pressacavo metallico).

C: Foratura per cavo di controllo.

Le piastre, inoltre, sono dotate di marcature che ne facilitano l'eventuale foratura per:

D: Cavo bus DC o resistenza di frenatura.

E: Cavo opzione comunicazione.

F, G, H, I, J: Cavi di controllo.

Diametri dei fori per ATV71W●●●●●

ATV71W	Piastrre dei variatori IP54			Piastrre dei variatori UL type 12		
	A mm (in)	B mm (in)	C mm (in)	A mm (in)	B mm (in)	C mm (in)
075N4 - U40N4	20,5 (0.81)	25,5 (1.00)	16,4 (0.65)	27 (1.063)	27 (1.063)	35 (1.375)
U55N4 - U75N4	20,5 (0.81)	25,5 (1.00)	16,4 (0.65)	35 (1.375)	35 (1.375)	35 (1.375)
D11N4 - D18N4	32,5 (1.28)	32,5 (1.28)	16,4 (0.65)	43 (1.688)	43 (1.688)	35 (1.375)
D22N4	40,5 (1.60)	40,5 (1.60)	16,4 (0.65)	49,2 (1.938)	49,2 (1.938)	35 (1.375)
D30N4 - D37N4	50,5 (1.99)	40,5 (1.60)	16,4 (0.65)	61,9 (2.438)	61,9 (2.438)	35 (1.375)
D45N4 - D75N4	63,5 (2.50)	50,5 (1.99)	16,4 (0.65)	74,6 (2.938)	74,6 (2.938)	35 (1.375)

Compatibilità elettromagnetica, cablaggio

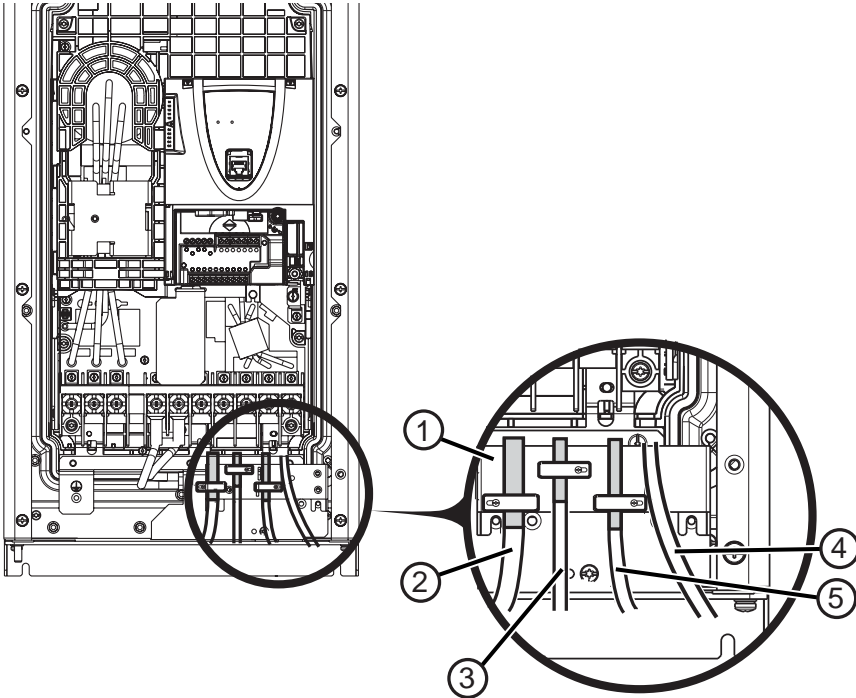
Schemi d'installazione, cavi controllo

ATV71● da 075N4 a D18N4

Fissare e collegare a massa le schermature dei cavi **2, 3 e 5** il più vicino possibile al variatore:

- scoprire le schermature,
- utilizzare collari di metallo inossidabile, sulle parti scoperte delle schermature, per il fissaggio sulla lamiera 1,
- affinché i contatti siano corretti, le schermature devono essere adeguatamente serrate sulla lamiera.

esempio:



- 1 Piano di massa.
- 2 Cavi schermati per collegamento del dispositivo di controllo /comando. Per gli impieghi che richiedono numerosi conduttori, occorrerà utilizzare cavi con sezioni ridotte ($0,5 \text{ mm}^2$ - AWG 20).
- 3 Cavi schermati per il collegamento dell'encoder.
- 4 Fili non schermati per l'uscita dei contatti dei relè.
- 5 Cavi schermati per il collegamento dell'ingresso della funzione di sicurezza "Power Removal".

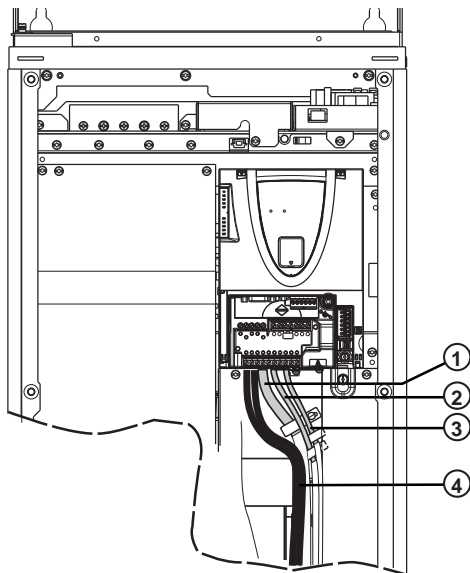
Compatibilità elettromagnetica, cablaggio

Schemi d'installazione, cavi controllo

ATV71● da D22N4 a D75N4

Fissare e collegare a massa le schermature dei cavi 1, 2 e 3 il più vicino possibile al variatore:

- scoprire le schermature,
- utilizzare collari di metallo inossidabile, sulle parti scoperte delle schermature, per il fissaggio sulla lamiera,
- affinché i contatti siano corretti, le schermature devono essere adeguatamente serrate sulla lamiera.



1 Cavi schermati per il collegamento del dispositivo di controllo/comando.

Per gli impieghi che richiedono numerosi conduttori, occorrerà utilizzare cavi con sezioni ridotte (0,5 mm² - AWG 20).

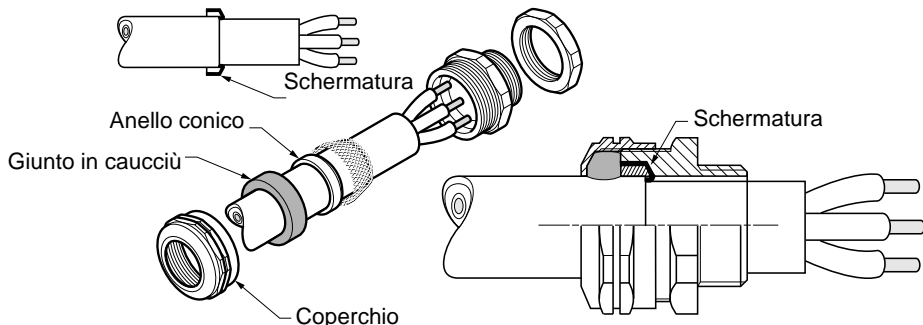
2 Cavi schermati per il collegamento dell'ingresso della funzione di sicurezza "Power Removal".

3 Cavi schermati per il collegamento dell'encoder.

4 Fili non schermati per l'uscita dei contatti del relé.

Montaggio e collegamento del cavo motore schermato mediante collare metallico pressa-cavo (non fornito con il variatore):

- Preparare al collegamento il cavo schermato scoprendone le estremità.
- Svitare il coperchio del pressa-cavo.
- Montare il cavo schermato nel pressa-cavo rispettando il contatto a 360°.
- Risvoltare la schermatura e serrare tra l'anello e il corpo del pressa-cavo riavvitando il coperchio.



Messa in servizio - Consigli preliminari

Preregolazioni del variatore (configurazione di base)

L'Altivar 71 è stato preregolato di base tenendo conto delle condizioni d'impiego più frequenti:

- Macro configurazione: Start/Stop.
- Frequenza **motore**: 50 Hz.
- Applicazione a coppia costante, controllo vettoriale di flusso senza encoder.
- Modo di arresto normale su rampa di decelerazione.
- Modo di arresto su difetto: ruota libera.
- Rampe lineari, accelerazione e decelerazione: 3 secondi.
- Piccola velocità: 0 Hz.
- Grande velocità: 50 Hz.
- Corrente termica del motore = corrente nominale del variatore.
- Corrente di frenatura mediante iniezione di corrente all'arresto = 0,7 x corrente nominale variatore, per 0,5 secondi.
- Nessun riavviamento automatico a seguito di un difetto.
- Frequenza di commutazione 2,5 kHz o 4 kHz in funzione del calibro del variatore.
- Ingressi digitali:
 - LI1: marcia avanti, LI2: marcia indietro (2 sensi di marcia), comando a 2 fili.
 - LI3, LI4, LI5, LI6: non attivi (non configurati).
- Ingressi analogici:
 - AI1: riferimento di velocità 0 +/- 10 V.
 - AI2: 0-20 mA non attivo (non configurato).
- Relè R1: il contatto si apre in caso di difetto (o variatore non alimentato)
- Relè R2: non attivo (non configurato).
- Uscita analogica AO1: 0-20 mA, non attiva (non configurata).

Se i valori sopra riportati sono compatibili con la vostra applicazione, utilizzare il variatore senza modificarne le impostazioni.

Preregolazioni schede opzionali

La preregolazione di base non prevede la configurazione degli ingressi/uscite delle schede opzionali.

Comando potenza con contattore di linea

▲ ATTENZIONE

DANNI AL PRODOTTO

- Evitare di manovrare frequentemente il contattore (usura precoce dei condensatori di filtraggio).
- In caso di tempo ciclo < 60 s esiste il rischio di distruzione della resistenza di carico.

Il mancato rispetto di questa precauzione può provocare lesioni fisiche e/o danni al prodotto.

Avviamento

Importante:

Nella configurazione di base il motore può essere alimentato solo previo reset dei comandi "avanti", "indietro" e "arresto mediante iniezione di corrente continua" nei seguenti casi: in fase di messa in tensione o di reset manuale di un difetto oppure in seguito ad un comando di arresto.

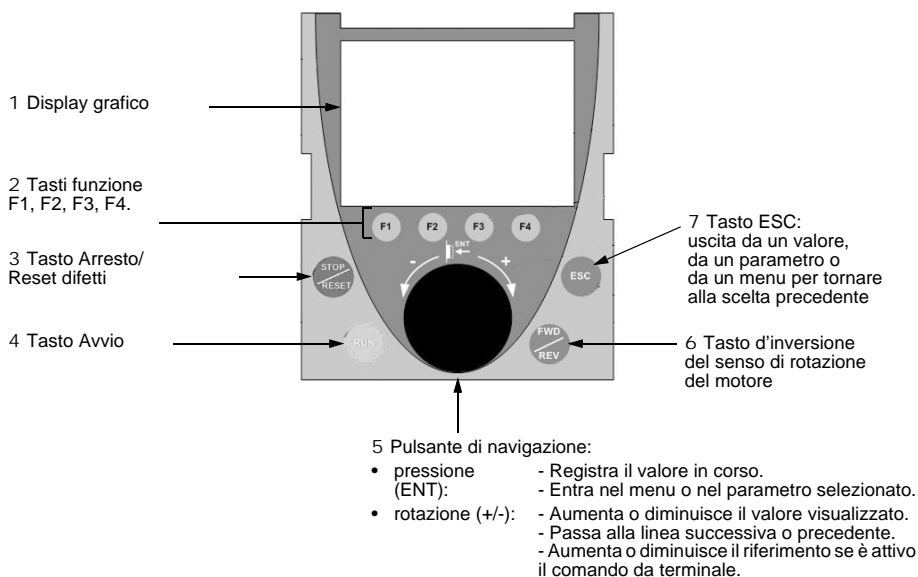
Di default, il variatore visualizza "nSt" e non parte.

Prova su motore di bassa potenza o senza motore, utilizzo di motori collegati in parallelo

Consultare il cd-rom fornito con il variatore.

Terminale grafico

Descrizione del terminale



Nota: i tasti 3, 4, 5 e 6 permettono di comandare direttamente il variatore, se è attivo il comando da terminale.

Codici di stato del variatore:

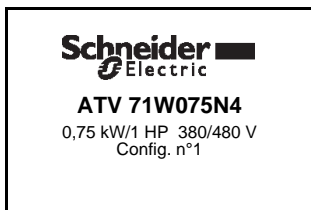
- ACC: Accelerazione
- CLI: Limitazione di corrente
- CTL: Arresto controllato su perdita di fase della rete
- DCB: Frenata mediante iniezione di corrente continua in corso
- DEC: Decelerazione
- FLU: Flussaggio del motore in corso
- FRF: Variatore in velocità di sicurezza
- FST: Arresto rapido
- NLP: Potenza non alimentata (assenza di rete su L1, L2, L3)
- NST: Arresto a ruota libera
- OBR: Decelerazione autoregolata
- PRA: Funzione Power removal attiva (variante bloccato)
- RDY: Variatore pronto
- RUN: Variatore avviato
- SOC: Interruzione a valle controllata in corso
- TUN: Auto-tuning in corso
- USA: Allarme sottotensione

Per aiutare l'utente, alla prima messa sotto tensione il percorso nei menu è guidato fino a [1. MENU VARIATORE]. Prima di avviare il motore bisogna tassativamente configurare i parametri del sotto-menu [1.1 SIMPLY START] e deve essere eseguito l'auto-tuning

Terminale grafico

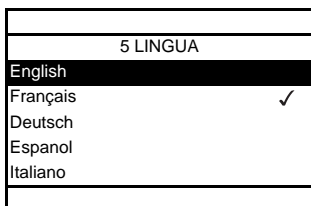


In questo manuale viene descritto solo il menu [1.1 SIMPLY START]. Per conoscere il contenuto degli altri menu consultare il cd-rom fornito con il variatore.



Messaggio visualizzato per 3 secondi alla messa sotto tensione

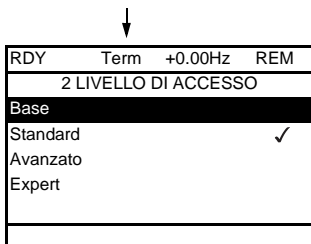
3 secondi



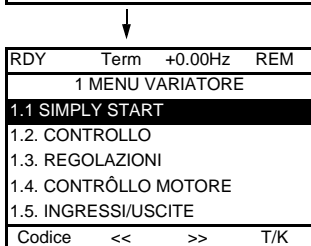
Passaggio automatico al menu [5 LINGUA].

Scegliere la lingua e premere ENT.

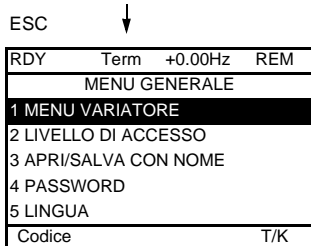
Chinese



Passaggio al menu [2 LIVELLO DI ACCESSO] (consultare il cd-rom fornito con il variatore). Scegliere il livello di accesso e premere ENT.



Passaggio al menu [1 MENU VARIATORE] (consultare il cd-rom fornito con il variatore)



Ritorno a [MENU GENERALE] premendo il tasto ESC

Menu [1.1 SIMPLY START] (SIM-)

Il menu [1.1-SIMPLY START] (SIM-) permette di effettuare una messa in servizio sufficientemente rapida per la maggior parte delle applicazioni.



Nota: i parametri del menu [1.1 SIMPLY START] (SIM-) devono essere configurati nell'ordine in cui si presentano, perché i primi condizionano i successivi.
Ad esempio [Cdo 2 fili/3 fili] (iCC) deve essere configurato prima di ogni altro parametro.

Macro configurazione

La macro configurazione consente la configurazione rapida delle funzioni per una specifica applicazione.

La selezione di una macro configurazione determina l'assegnazione degli Ingressi/Uscite della macro configurazione scelta.

Ingresso / Uscita	[Start/stop]	[Movim.]	[Utilizzo gen.]	[Sollevam.]	[Regolazione PID]	[Rete C.]	[Master/Slave]
A11	[Canale rif. 1]	[Canale rif. 1]	[Canale rif. 1]	[Canale rif. 1]	[Canale rif. 1] (Riferimento PID)	[Canale rif. 2] ([Canale rif. 1] mediante bus)	[Canale rif. 1]
A12	[No]	[Rif. sommatore 2]	[Rif. sommatore 2]	[No]	[Ritorno PID]	[No]	[Riferimento coppia]
AO1	[Freq. mot]	[Freq. mot]	[Freq. mot]	[Freq. mot]	[Freq. mot]	[Freq. mot]	[Coppia con segno]
R1	[No difetto]	[No difetto]	[No difetto]	[No difetto]	[No difetto]	[No difetto]	[No difetto]
R2	[No]	[No]	[No]	[Cdo freno]	[No]	[No]	[No]
L11 (2 fili)	[Marcia avanti]	[Marcia avanti]	[Marcia avanti]	[Marcia avanti]	[Marcia avanti]	[Marcia avanti]	[Marcia avanti]
L12 (2 fili)	[Marcia indietro]	[Marcia indietro]	[Marcia indietro]	[Marcia indietro]	[Marcia indietro]	[Marcia indietro]	[Marcia indietro]
L13 (2 fili)	[No]	[2 velocità preselez.]	[Jog]	[Reset dei difetti]	[RESET integrale PID]	[Commutaz. rif.2]	[Comm. coppia/vel.]
L14 (2 fili)	[No]	[4 velocità preselez.]	[Reset difetti]	[Difetto esterno]	[2 Rif. PID preselez.]	[Reset difetti]	[Reset difetti]
L15 (2 fili)	[No]	[8 velocità preselez.]	[Limitaz. coppia]	[No]	[4 Rif. PID preselez.]	[No]	[No]
L16 (2 fili)	[No]	[Reset difetti]	[No]	[No]	[No]	[No]	[No]
L11 (3 fili)	Stop	Stop	Stop	Stop	Stop	Stop	Stop
L12 (3 fili)	[Marcia avanti]	[Marcia avanti]	[Marcia avanti]	[Marcia avanti]	[Marcia avanti]	[Marcia avanti]	[Marcia avanti]
L13 (3 fili)	[Marcia indietro]	[Marcia indietro]	[Marcia indietro]	[Marcia indietro]	[Marcia indietro]	[Marcia indietro]	[Marcia indietro]
L14 (3 fili)	[No]	[2 velocità preselez.]	[Jog]	[Reset difetti]	[RESET integrale PID]	[Commutaz. rif.2]	[Comm. coppia/vel.]
L15 (3 fili)	[No]	[4 velocità preselez.]	[Reset difetti]	[Difetto esterno]	[2 Rif. PID preselez.]	[Reset difetti]	[Reset difetti]
L16 (3 fili)	[No]	[8 velocità preselez.]	[Limitaz. coppia]	[No]	[4 Rif. PID preselez.]	[No]	[No]

In comando a 3 fili l'assegnazione degli ingressi da L11 a L16 è scalata.

Nota: tutti questi parametri possono essere modificati, regolati e riassegnati. Consultare il cd-rom fornito con il variatore.

Menu [1.1 SIMPLY START] (SIM-)

Codice	Nome/Descrizione	Campo di regolazione	Regolazione di base
<p>LCCL</p> <p>2C</p> <p>3C</p>	<p><input type="checkbox"/> [Cdo 2 fili/3 fili]</p> <p><input type="checkbox"/> [Cdo 2 fili] (2C)</p> <p><input type="checkbox"/> [Cdo 3 fili] (3C)</p> <p>Comando 2 fili: è lo stato (0 o 1) o il fronte (da 0 a 1 o da 1 a 0) dell'ingresso che comanda l'avvio o l'arresto.</p> <p>Comando 3 fili (Comando mediante impulsi): un impulso "avanti" o "indietro" comanda l'avvio, un impulso "stop" comanda l'arresto.</p>	<p>Esempio di cablaggio in "source": L11: avanti L1x: indietro</p> <p>Esempio di cablaggio in "source": L11: stop L12: avanti L1x: indietro</p>	[Cdo 2 fili] (2C)
<p>▲ AVVERTENZA</p>			
<p>FUNZIONAMENTO INASPETTATO DELL'APPARECCHIO</p> <p>Per modificare l'assegnazione di [Cdo 2 fili/3 fili] (tCC) è necessario tenere premuto per 2 s il tasto "ENT".</p> <p>In questo modo si torna alla regolazione di base della funzione [Tipo cdo 2 fili] (tCt), consultare il cd-rom fornito con il variatore, e di tutte le funzioni assegnate agli ingressi digitali.</p> <p>In questo modo si torna, inoltre, alla macro configurazione selezionata se quest'ultima era stata personalizzata (perdita della personalizzazione).</p> <p>Accertarsi che il cambiamento sia compatibile con lo schema di cablaggio utilizzato.</p> <p>Il mancato rispetto di questa precauzione può provocare morte, lesioni gravi o danni al prodotto.</p>			
<p>CFG</p> <p>StS</p> <p>HdG</p> <p>HSt</p> <p>GEn</p> <p>PId</p> <p>nEt</p> <p>MSL</p>	<p><input type="checkbox"/> [Macro configurazione]</p> <p><input type="checkbox"/> [Start/stop] (StS): Avvio/Arresto</p> <p><input type="checkbox"/> [Movim.] (HdG): Movimentazione</p> <p><input type="checkbox"/> [Sollevamento] (HSt): Sollevamento</p> <p><input type="checkbox"/> [Utilizzo gen.] (GEn): Utilizzo generale</p> <p><input type="checkbox"/> [Regol. PID] (PId): Regolazione PID</p> <p><input type="checkbox"/> [Rete C.] (nEt): Bus di comunicazione</p> <p><input type="checkbox"/> [Master/Slave] (MSL): Master/Slave</p>		[Start/Stop] (StS)
<p>▲ AVVERTENZA</p>			
<p>FUNZIONAMENTO INASPETTATO DELL'APPARECCHIO</p> <p>Per cambiare la [Macro configurazione] (CFG) è necessario tenere premuto per 2 s il tasto ENT.</p> <p>Accertarsi che la macro configurazione scelta sia compatibile con lo schema di cablaggio utilizzato.</p> <p>Il mancato rispetto di questa precauzione può provocare morte, lesioni gravi o danni al prodotto.</p>			

Menu [1.1 SIMPLY START] (SIM-)

Codice	Nome/Descrizione	Campo di regolazione	Regolazione di base
CCFG YES	<input type="checkbox"/> [Macro pers.] Parametro accessibile in sola lettura, visualizzabile se è stato modificato almeno uno dei parametri della macro configurazione. <input type="checkbox"/> [Si] (YES)		
bFr 50 60	<input type="checkbox"/> [Standard freq. mot.] <input type="checkbox"/> [50 Hz IEC] (50): IEC <input type="checkbox"/> [60 Hz NEMA] (60): NEMA Questo parametro modifica le preregolazioni dei parametri: [Potenza nom. mot] (nPr), [Tensione nom. mot.] (UnS), [Corrente nom. mot.] (nCr), [Freq. nom. mot.] (FrS), [Velocità. nom. mot] (nSP) e [Frequenza max] (tFr) qui di seguito riportati, [Corrente term. mot] (tH) a pagina 190, [Grande velocità] (HSP) a pagina 190.	[50 Hz IEC] (50)	
nPr	<input type="checkbox"/> [Potenza nom. mot.] Potenza nominale del motore indicata sulla targhetta di identificazione, in kW se [Standard Mot.Freq] (bFr) = [50 Hz IEC] (50), in HP se [Standard Mot.Freq] (bFr) = [60 Hz NEMA] (60).	in funzione del calibro del variatore	in funzione del calibro del variatore
UnS	<input type="checkbox"/> [Tensione nom. mot.] Tensione nominale motore indicata sulla targhetta di identificazione.	da 200 a 480 V	400 o 460 V in funzione di [Standard Mot.Freq] (bFr)
nCr	<input type="checkbox"/> [Corrente nom. mot.] Corrente nominale motore indicata sulla targhetta di identificazione.	da 0,25 a 1,5 In (1)	in funzione del calibro del variatore [Standard Mot.Freq] (bFr)
FrS	<input type="checkbox"/> [Freq. nom. mot.] Frequenza nominale motore indicata sulla targhetta di identificazione. La regolazione di base è 50 Hz, sostituita da una preregolazione di 60 Hz se [Standard Mot.Freq] (bFr) è impostato a 60 Hz.	da 10 a 500 o 1600 Hz in funzione del calibro	50 Hz
nSP	<input type="checkbox"/> [Velocità nom. mot.] Velocità nominale motore indicata sulla targhetta di identificazione. Da 0 a 9999 RPM poi da 10.00 a 96.00 kRPM sul display integrato. Se la targhetta identificativa non indica la velocità nominale ma la velocità di sincronismo e lo spostamento in Hz o in %, calcolare la velocità nominale come segue: <ul style="list-style-type: none"> • velocità nominale = velocità di sincronismo x $\frac{100 - \text{spostamento in \%}}{100}$ • velocità nominale = velocità di sincronismo x $\frac{50 - \text{spostamento in Hz}}{50}$ (motori 50 Hz) • velocità nominale = velocità di sincronismo x $\frac{60 - \text{spostamento in Hz}}{60}$ (motori 60 Hz) 	da 0 a 96000 RPM	in funzione del calibro del variatore
tFr	<input type="checkbox"/> [Frequenza max] La regolazione di base è 60 Hz, sostituita da una preregolazione a 72 Hz se [Standard Mot.Freq] (bFr) è impostato a 60 Hz. Il valore max è limitato dalle seguenti condizioni: <ul style="list-style-type: none"> • non può superare 10 volte il valore di [Freq. nom. mot.] (FrS) • i valori da 500 Hz a 1600 Hz sono possibili solo in comando U/F e per potenze limitate a 37 kW per ATV71●●●●. In questo caso configurare il [Tipo cdo motore] (Ctt) prima [Frequenza max] (tFr). 	da 10 a 1600 Hz	60 Hz

(1) In corrisponde alla corrente nominale variatore indicata sulla guida all'installazione e sulla targhetta di identificazione del variatore.

Menu [1.1 SIMPLY START] (SIM-)

Codice	Nome/Descrizione	Regolazione di base
<p><i>tUn</i></p> <p><i>nO</i> <i>yES</i></p> <p><i>dOnE</i></p>	<p><input type="checkbox"/> [Auto-tuning]</p> <p><input type="checkbox"/> [No] (nO): auto-tuning non eseguito.</p> <p><input type="checkbox"/> [Si] (YES): l'auto-tuning viene eseguito appena possibile, quindi il parametro passa automaticamente a [Eseguito] (dOnE).</p> <p><input type="checkbox"/> [Eseguito] (dOnE): utilizzo dei valori forniti dal precedente auto-tuning.</p> <p>Attenzione:</p> <ul style="list-style-type: none"> È obbligatorio che tutti i parametri del motore ([Tensione nom. mot.] (UnS), [Freq. nom. mot.] (FrS), [Corrente nom. mot.] (nCr), [Velocità nom. mot.] (nSP), [Potenza nom. mot.] (nPr)) siano correttamente configurati prima di eseguire l'auto-tuning. Se uno di questi parametri viene modificato dopo aver eseguito l'auto-tuning, [Auto-tuning] (tUn) ritorna a [No] (nO) e deve essere nuovamente eseguito. L'auto-tuning viene eseguito solo se nessun comando di arresto è attivo. Se una funzione "arresto a ruota libera" o "arresto rapido" è assegnata ad un ingresso digitale, occorrerà mettere tale ingresso a 1 (attivo a 0). L'auto-tuning è prioritario sugli eventuali ordini di marcia o di preflussaggio che verranno elaborati al termine della sequenza di auto-tuning. Se l'auto-tuning non viene eseguito correttamente il variatore visualizza [No] (nO) e, in funzione della configurazione del parametro [Gestione difetto tnF] (tnL) (consultare il cd-rom fornito con il variatore), può passare in difetto [auto-tuning] (tnF). L'auto-tuning può durare da 1 a 2 secondi. Non interrompere la sequenza e attendere la visualizzazione del messaggio "[Eseguito] (dOnE)" o "[No] (nO)". 	<p>[No] (nO)</p>
<p>▲ ATTENZIONE</p> <p>DANNI AL PRODOTTO</p> <p>Durante l'auto-tuning il variatore alimenta il motore con la corrente di pieno carico. Accertarsi che il motore sia dimensionato per supportare la corrente di pieno carico, prima di utilizzare la funzione di auto-tuning.</p> <p>Il mancato rispetto di questa precauzione può provocare lesioni fisiche e/o danni al prodotto.</p>		
<p><i>tUS</i></p> <p><i>tAb</i></p> <p><i>PEnd</i> <i>PrOG</i> <i>FRIL</i> <i>dOnE</i></p>	<p><input type="checkbox"/> [Stato auto-tuning]</p> <p>(informazione, non configurabile)</p> <p><input type="checkbox"/> [Non eseguito] (tAb): per comandare il motore viene utilizzato il valore di default della resistenza dello statore.</p> <p><input type="checkbox"/> [In attesa] (PEnd): l'auto-tuning è stato richiesto, ma non ancora eseguito.</p> <p><input type="checkbox"/> [In corso] (PrOG): auto-tuning in corso.</p> <p><input type="checkbox"/> [Errore] (FAIL): auto-tuning non riuscito.</p> <p><input type="checkbox"/> [Eseguito] (dOnE): per comandare il motore, viene utilizzata la resistenza statore misurata dalla funzione di auto-tuning.</p>	<p>[Non eseguito] (tAb)</p>
<p><i>PHr</i></p> <p><i>AbC</i> <i>ACb</i></p>	<p><input type="checkbox"/> [Rotazione fase]</p> <p><input type="checkbox"/> [ABC] (AbC): senso normale,</p> <p><input type="checkbox"/> [ACB] (ACb): senso inverso.</p> <p>Questo parametro permette di invertire il senso di rotazione del motore senza dover invertire il cablaggio.</p>	<p>[ABC] (AbC)</p>

Parametri modificabili sia in marcia che all'arresto

Codice	Nome/Descrizione	Regolazione di base	
<i>I E H</i>	<input type="checkbox"/> [Corrente term. mot.] Corrente di protezione termica del motore, da impostare alla corrente nominale indicata sulla targhetta di identificazione.	da 0 a 1,5 In (1)	In funzione del calibro del variatore
<i>A C C</i>	<input type="checkbox"/> [Accelerazione] Tempo necessario per accelerare da 0 alla [Freq. nom. mot.] (FrS) (pagina 188). Accertarsi che questo valore sia compatibile con l'inerzia del carico.	da 0,1 a 999,9 s	3,0 s
<i>d E C</i>	<input type="checkbox"/> [Decelerazione] Tempo per decelerare dalla [Freq. nom. mot.] (FrS) (pagina 188) a 0. Accertarsi che questo valore sia compatibile con l'inerzia del carico.	da 0,1 a 999,9 s	3,0 s
<i>L S P</i>	<input type="checkbox"/> [Piccola velocità] Frequenza motore al riferimento di velocità minimo, regolazione da 0 a [Grande velocità] (HSP).	0	
<i>H S P</i>	<input type="checkbox"/> [Grande velocità] Frequenza motore al riferimento di velocità massimo, regolazione da [Piccola velocità] (LSP) a [Frequenza max] (tFr). La regolazione di base diventa 60 Hz se [Standard freq. mot.] (bFr) = [60 Hz] (60).	50 Hz	

(1) In corrisponde alla corrente nominale variatore indicata sulla guida all'installazione e sulla targhetta di identificazione del variatore.

Difetti - cause - procedure di intervento

Mancato avviamento senza segnalazione di difetto

- Se sul display non compare nessuna visualizzazione, verificare che il variatore sia alimentato correttamente.
- La configurazione delle funzioni "Arresto rapido" o "Arresto a ruota libera" provoca un mancato avviamento se gli ingressi digitali corrispondenti non sono alimentati. In questo caso, l'ATV71 visualizza [NST] (nSt) in arresto a ruota libera e [FST] (FSt) in arresto rapido. Questo è normale dal momento che tali funzioni sono attive a zero per avere la sicurezza di arresto in caso di rottura del cavo.
- Accertarsi che l'ingresso o gli ingressi di comando di marcia siano stati azionati conformemente al modo di controllo selezionato (parametri [Cdo 2 fili/3 fili] (tCC) e [Tipo cdo 2 fili] (tCt) pagina 187).

Difetti non riarmabili automaticamente

La causa del difetto deve essere eliminata prima del riarmo mediante messa fuori tensione e successiva alimentazione del variatore.

I difetti AnF, brF, ECF, EnF, SOF, SPF e tnF sono riarmabili anche a distanza mediante ingresso digitale o bit di comando (consultare il cd-rom fornito con il variatore).

Difetto	Nome	Possibile causa	Procedura di intervento
<i>R I Z F</i>	[Ingresso AI2]	<ul style="list-style-type: none"> • Segnale non conforme sull'ingresso analogico AI2 	<ul style="list-style-type: none"> • Verificare il cablaggio dell'ingresso analogico AI2 e il valore del segnale.
<i>R n F</i>	[Scostamento]	<ul style="list-style-type: none"> • Il ritorno velocità mediante encoder non è coerente con il riferimento di velocità impostato 	<ul style="list-style-type: none"> • Verificare i parametri del motore, il guadagno e la stabilità. • Aggiungere una resistenza di frenatura. • Verificare il dimensionamento motore/variatore/carico. • Verificare l'accoppiamento meccanico dell'encoder e il relativo cablaggio.
<i>br F</i>	[FRENO MECCANICO]	<ul style="list-style-type: none"> • Il contatto di ritorno del freno non concorda con il comando del freno. 	<ul style="list-style-type: none"> • Verificare il circuito di ritorno e il circuito di comando del freno. • Verificare lo stato meccanico del freno.
<i>Cr F I</i>	[DIFETTO DI PRECARICA]	<ul style="list-style-type: none"> • Difetto di comando del relè di carica o resistenza di carica usurata 	<ul style="list-style-type: none"> • Verificare i collegamenti interni. • Controllare/riparare il variatore.
<i>ECF</i>	[COLL. MECC. ENCODER]	<ul style="list-style-type: none"> • Rottura del collegamento meccanico dell'encoder 	<ul style="list-style-type: none"> • Verificare il collegamento meccanico dell'encoder.
<i>EEF 1</i> <i>EEF 2</i>	[EEPROM CONTROLLO]	<ul style="list-style-type: none"> • Difetto memoria interna 	<ul style="list-style-type: none"> • Verificare le condizioni ambientali (compatibilità elettromagnetica). • Scollegare, riarmare, ripristinare la regolazione di base. • Controllare/riparare il variatore.
<i>En F</i>	[DIFETTO ENCODER]	<ul style="list-style-type: none"> • Difetto ritorno encoder 	<ul style="list-style-type: none"> • Verificare [Numero impulsi] (PGI) e [Segnali encoder] (EnS) (consultare il cd-rom fornito con il variatore). • Verificare il corretto funzionamento meccanico ed elettrico dell'encoder, la sua alimentazione e il suo collegamento. • Verificare e, se necessario, invertire il senso di rotazione del motore (parametro [Rotazione fase] (PHr) pagina 189) o i segnali dell'encoder.
<i>FCF I</i>	[CONTATTORE A VALLE INCOLLATO]	<ul style="list-style-type: none"> • Il contattore a valle resta chiuso malgrado il comando di apertura. 	<ul style="list-style-type: none"> • Verificare il contattore e il suo collegamento. • Verificare il circuito di ritorno.
<i>IL F</i>	[COLL. INTERNO]	<ul style="list-style-type: none"> • Difetto di comunicazione tra scheda opzionale e variatore 	<ul style="list-style-type: none"> • Verificare le condizioni ambientali (compatibilità elettromagnetica). • Verificare i collegamenti. • Sostituire la scheda opzionale. • Controllare/riparare il variatore.
<i>In F 1</i>	[ERRORE CALIBRO]	<ul style="list-style-type: none"> • La scheda potenza è diversa da quella in memoria. 	<ul style="list-style-type: none"> • Verificare il riferimento della scheda potenza.
<i>In F 2</i>	[POTENZA INCOMPATIBILE]	<ul style="list-style-type: none"> • La scheda potenza è incompatibile con la scheda controllo. 	<ul style="list-style-type: none"> • Verificare il riferimento della scheda potenza e la sua compatibilità.

Difetti - cause - procedure di intervento

Difetti non riarmabili automaticamente (segue)

Difetto	Nome	Possibile causa	Procedura di intervento
<i>I n F 3</i>	[COLL. SERIALE INTERNO]	<ul style="list-style-type: none"> Difetto di comunicazione tra le schede interne. 	<ul style="list-style-type: none"> Verificare i collegamenti interni. Controllare/riparare il variatore.
<i>I n F 4</i>	[INTERNO - ZONA PROD.]	<ul style="list-style-type: none"> Incoerenza dati interni. 	<ul style="list-style-type: none"> Ritarare il variatore (richiedere assistenza servizi Schneider Electric)
<i>I n F 5</i>	[OPZIONE INTERNA]	<ul style="list-style-type: none"> L'opzione installata nel variatore è sconosciuta. 	<ul style="list-style-type: none"> Verificare il riferimento e la compatibilità dell'opzione.
<i>I n F 7</i>	[INTERNO - INIT HARD]	<ul style="list-style-type: none"> L'inizializzazione del variatore è incompleta. 	<ul style="list-style-type: none"> Mettere fuori tensione e riarmare.
<i>I n F 8</i>	[INTERNO ALIM. CONTROLLO]	<ul style="list-style-type: none"> L'alimentazione controllo non è corretta. 	<ul style="list-style-type: none"> Verificare l'alimentazione del controllo.
<i>I n F 9</i>	[INTERNO - MISURA I]	<ul style="list-style-type: none"> Le misure di corrente non sono corrette. 	<ul style="list-style-type: none"> Sostituire i rilevatori di corrente o la scheda potenza. Controllare/riparare il variatore.
<i>I n F A</i>	[INTERNO CIRCUITO RETE]	<ul style="list-style-type: none"> Il modulo di ingresso non funziona correttamente. 	<ul style="list-style-type: none"> Controllare/riparare il variatore.
<i>I n F b</i>	[INTERNO RILEVATORE TEMP.]	<ul style="list-style-type: none"> Il rilevatore di temperatura del variatore non funziona correttamente. 	<ul style="list-style-type: none"> Sostituire il rilevatore di temperatura. Controllare/riparare il variatore.
<i>I n F C</i>	[INTERNO - MISURA TEMPO]	<ul style="list-style-type: none"> Difetto del dispositivo elettronico di misurazione del tempo. 	<ul style="list-style-type: none"> Controllare/riparare il variatore.
<i>I n F E</i>	[DIFETTO MICRO]	<ul style="list-style-type: none"> Difetto del microprocessore interno. 	<ul style="list-style-type: none"> Mettere fuori tensione e riarmare. Controllare/riparare il variatore.
<i>D C F</i>	[SOVRACCOR.]	<ul style="list-style-type: none"> Parametri dei menu [REGOLAZIONI] (SEt-) e [1,4 CONTROLLO MOTORE] (drC-) non corretti. Inerzia o carico troppo elevati. Blocco meccanico. 	<ul style="list-style-type: none"> Verificare i parametri (consultare il cd-rom fornito con il variatore). Verificare il dimensionamento motore/variatore/carico. Verificare lo stato della meccanica.
<i>P r F</i>	[POWER REMOVAL]	<ul style="list-style-type: none"> Difetto della funzione di sicurezza del variatore "Power removal" 	<ul style="list-style-type: none"> Controllare/riparare il variatore.
<i>5 C F 1</i>	[CORTOCIRC. MOT.]	<ul style="list-style-type: none"> Cortocircuito o messa a terra in uscita del variatore. Corrente di fuga importante a terra in uscita variatore in caso di più motori in parallelo. 	<ul style="list-style-type: none"> Verificare i cavi di collegamento del variatore al motore e l'isolamento del motore. Ridurre la frequenza di commutazione. Aggiungere al motore delle induttanze in serie.
<i>5 C F 2</i>	[CORTOCIRC. IMPEDENTE]		
<i>5 C F 3</i>	[CORTOCIRC. TERRA]		
<i>5 D F</i>	[SOVRAVELOC.]	<ul style="list-style-type: none"> Instabilità o carico trascinante troppo elevato 	<ul style="list-style-type: none"> Verificare i parametri motore, guadagno e stabilità. Aggiungere una resistenza di frenatura. Verificare il dimensionamento motore/variatore/carico.
<i>5 P F</i>	[INTERRUZIONE RITORNO VEL.]	<ul style="list-style-type: none"> Assenza segnale di ritorno encoder 	<ul style="list-style-type: none"> Verificare il cablaggio tra encoder e variatore. Verificare l'encoder.
<i>t n F</i>	[AUTO-TUNING]	<ul style="list-style-type: none"> Motore non collegato al variatore Motore speciale o di potenza non adatta al variatore. 	<ul style="list-style-type: none"> Verificare la presenza del motore in fase di auto-tuning. In caso di utilizzo di un contattore a valle, chiuderlo per tutta la durata dell'auto-tuning. Verificare il collegamento motore/variatore.

Difetti - cause - procedure di intervento

Difetti riarmabili, mediante la funzione di riavviamento automatico, in seguito alla scomparsa della causa

Anche questi difetti sono riarmabili mediante messa fuori tensione e successiva alimentazione del variatore o tramite ingresso digitale o bit di comando (consultare il cd-rom fornito con il variatore).

Difetto	Nome	Possibile causa	Procedura di intervento
R P F	[DIFETTO APPLICAZIONE]	<ul style="list-style-type: none"> Difetto scheda Controller Inside. 	<ul style="list-style-type: none"> Vedere documentazione riguardante la scheda Controller Inside.
b L F	[COMANDO FRENO]	<ul style="list-style-type: none"> Corrente di apertura freno non raggiunta. Parametri di comando del freno non configurati mentre la funzione comando del freno è stata assegnata. 	<ul style="list-style-type: none"> Verificare il collegamento variatore/motore. Verificare gli avvolgimenti del motore. Effettuare le regolazioni consigliate (consultare il cd-rom fornito con il variatore).
C n F	[DIFETTO RETE COM.]	<ul style="list-style-type: none"> Difetto di comunicazione su scheda comunicazione. 	<ul style="list-style-type: none"> Verificare le condizioni ambientali (compatibilità elettromagnetica). Verificare il cablaggio. Verificare il time out. Sostituire la scheda opzionale. Controllare/riparare il variatore.
C O F	[DIFETTO CANopen]	<ul style="list-style-type: none"> Interruzione della comunicazione sul bus CANopen®. 	<ul style="list-style-type: none"> Verificare il bus di comunicazione. Verificare il time out. Consultare la documentazione specifica.
E P F 1	[ESTERNO DA LI]	<ul style="list-style-type: none"> Difetto provocato da un dispositivo esterno, a seconda dell'utilizzatore. 	<ul style="list-style-type: none"> Verificare il dispositivo esterno che ha provocato il difetto e riarmare.
E P F 2	[ESTERNO VIA RETE]	<ul style="list-style-type: none"> Difetto provocato da un dispositivo esterno, a seconda dell'utilizzatore. 	<ul style="list-style-type: none"> Verificare il dispositivo esterno che ha provocato il difetto e riarmare.
F C F 2	[CONTATTORE A VALLE APERTO]	<ul style="list-style-type: none"> Il contattore a valle resta aperto con comando di apertura. 	<ul style="list-style-type: none"> Verificare il contattore e il suo cablaggio. Verificare il circuito di ritorno.
L C F	[CONTATTORE LINEA]	<ul style="list-style-type: none"> Il variatore non è alimentato nel momento in cui il contattore riceve il comando. 	<ul style="list-style-type: none"> Verificare il contattore e il suo cablaggio. Verificare il time out (consultare il cd-rom fornito con il variatore). Verificare il collegamento rete/contattore/variante.
L F F 2 L F F 3 L F F 4	[PERDITA 4-20 mA AI2] [PERDITA 4-20 mA AI3] [PERDITA 4-20 mA AI4]	<ul style="list-style-type: none"> Perdita del segnale 4-20 mA su un ingresso analogico AI2, AI3 o AI4. 	<ul style="list-style-type: none"> Verificare il collegamento sugli ingressi analogici.
D b F	[FRENATURA ECCESSIVA]	<ul style="list-style-type: none"> Frenata brusca o carico trascinante. 	<ul style="list-style-type: none"> Aumentare il tempo di decelerazione. Aggiungere, se necessario, una resistenza di frenatura. Attivare la funzione [Adatt. rampa dec.] (brA) (consultare il cd-rom fornito con il variatore), se è compatibile con l'applicazione.
D H F	[SURRESCALD. VAR.]	<ul style="list-style-type: none"> Temperatura del variatore troppo elevata. 	<ul style="list-style-type: none"> Controllare il carico del motore, la ventilazione del variatore e la temperatura ambiente. Attendere il raffreddamento del variatore prima di riavviare.
D L F	[SOVRACCARICO MOTORE]	<ul style="list-style-type: none"> Sgancio a causa della corrente motore troppo elevata. 	<ul style="list-style-type: none"> Verificare la regolazione della protezione termica del motore, controllare il carico del motore. Attendere il raffreddamento prima di riavviare.
D P F 1	[INTERRUZIONE 1 FASE MOTORE]	<ul style="list-style-type: none"> Interruzione di una fase in uscita variatore. 	<ul style="list-style-type: none"> Verificare i collegamenti del variatore al motore.

Difetti - cause - procedure di intervento

Difetti riarmabili, mediante la funzione di riavviamento automatico, in seguito alla scomparsa della causa (segue)

Anche questi difetti sono riarmabili mediante messa fuori tensione e successiva alimentazione del variatore o tramite ingresso digitale o bit di comando (consultare il cd-rom fornito con il variatore).

Difetto	Nome	Possibile causa	Procedura di intervento
D P F 2	[INTERRUZIONE 3 FASI MOTORE]	<ul style="list-style-type: none"> • Motore non collegato o di potenza troppo bassa. • Contattore a valle aperto. • Instabilità momentanee della corrente motore. 	<ul style="list-style-type: none"> • Verificare i collegamenti del variatore al motore. • In caso di utilizzo di un contattore a valle consultare il cd-rom fornito con il variatore. • Prova su motore di bassa potenza o senza motore: in regolazione di base, il rilevamento della perdita di fase del motore è attiva [Perdita fase motore] (OPL) = [Si] (YES). Per verificare il variatore in condizioni di test o di manutenzione e senza dover ricorrere ad un motore di calibro equivalente al variatore (soprattutto in caso di variatori di forte potenza), disattivare il rilevamento fase motore [Perdita fase motore] (OPL) = [No] (nO) (consultare il cd-rom fornito con il variatore). • Verificare e ottimizzare i parametri, [Tensione nom. mot.] (UnS) e [Corrente nom. mot.] (nCr) ed eseguire un [Auto-tuning] (tUn).
D S F	[SOVRATENSIONE RETE]	<ul style="list-style-type: none"> • Tensione della rete troppo elevata. • Rete disturbata. 	<ul style="list-style-type: none"> • Verificare la tensione della rete.
D E F 1	[SURRESCALDAM. PTC1]	<ul style="list-style-type: none"> • Rilevamento surriscaldamento sonde PTC1. 	<ul style="list-style-type: none"> • Controllare il carico ed il dimensionamento del motore. • Controllare la ventilazione del motore. • Attendere il raffreddamento prima di riavviare. • Controllare il tipo e lo stato delle sonde PTC.
D E F 2	[SURRESCALDAM. PTC2]	<ul style="list-style-type: none"> • Rilevamento surriscaldamento sonde PTC2. 	
D E F L	[SURRESCALDAM. LI6 = PTC]	<ul style="list-style-type: none"> • Rilevamento surriscaldamento sonde PTC/LI6. 	
P E F 1	[DIFETTO PTC1]	<ul style="list-style-type: none"> • Apertura o cortocircuito sonde PTC1. 	
P E F 2	[DIFETTO PTC2]	<ul style="list-style-type: none"> • Apertura o cortocircuito sonde PTC2. 	<ul style="list-style-type: none"> • Verificare le sonde PTC e il loro cablaggio motore/variatore.
P E F L	[DIFETTO LI6 = PTC]	<ul style="list-style-type: none"> • Apertura o cortocircuito sonde PTC/LI6. 	
S C F 4	[CORTOCIRCUITO IGBT]	<ul style="list-style-type: none"> • Difetto componente di potenza. 	
S C F 5	[CORTOCIRCUITO CARICO]	<ul style="list-style-type: none"> • Cortocircuito in uscita variatore. 	<ul style="list-style-type: none"> • Controllare/riparare il variatore.
S L F 1	[COM. MODBUS]	<ul style="list-style-type: none"> • Interruzione comunicazione sul bus Modbus. 	<ul style="list-style-type: none"> • Verificare i cavi di collegamento dal variatore al motore e l'isolamento del motore. • Controllare/riparare il variatore.
			<ul style="list-style-type: none"> • Verificare il bus di comunicazione. • Verificare il time out. • Consultare la documentazione specifica.

Difetti - cause - procedure di intervento

Difetti riarmabili, mediante la funzione di riavviamento automatico, in seguito alla scomparsa della causa (segue)

Anche questi difetti sono riarmabili mediante messa fuori tensione e successiva alimentazione del variatore o tramite ingresso digitale o bit di comando (consultare il cd-rom fornito con il variatore).

Difetto	Nome	Possibile causa	Procedura di intervento
S L F 2	[POWERSUITE]	<ul style="list-style-type: none"> Difetto di comunicazione con PC-Software. 	<ul style="list-style-type: none"> Verificare il cavo di collegamento PC-Software. Verificare il time out.
S L F 3	[COMUNICAZIONE HMI]	<ul style="list-style-type: none"> Difetto di comunicazione con il terminale grafico. 	<ul style="list-style-type: none"> Verificare il collegamento del terminale. Verificare il time out.
S r F	[TIME OUT COPPIA]	<ul style="list-style-type: none"> Time out della funzione controllo di coppia raggiunto. 	<ul style="list-style-type: none"> Verificare le impostazioni della funzione. Verificare lo stato meccanico.
S S F	[LIM. COPPIA/CORRENTE]	<ul style="list-style-type: none"> Passaggio in limitazione di coppia. 	<ul style="list-style-type: none"> Verificare la presenza di un eventuale problema meccanico. Verificare i parametri di limitazione (consultare il cd-rom fornito con il variatore).
L J F	[SURREISCALD. IGBT]	<ul style="list-style-type: none"> Sovraccarico variatore 	<ul style="list-style-type: none"> Verificare il dimensionamento carico/motore/variante. Ridurre la frequenza di commutazione. Attendere il raffreddamento prima di riavviare.

Difetti riarmabili spontaneamente alla scomparsa della causa

Difetto	Nome	Possibile causa	Procedura di intervento
C F F	[CONFIG. ERRATA]	<ul style="list-style-type: none"> La configurazione in corso non è coerente (Errore dovuto ad un cambio di scheda). 	<ul style="list-style-type: none"> Verificare la scheda. Ripristinare la regolazione di base o selezionare la configurazione salvata, se valida. Vedere il cd-rom fornito con il variatore.
C F I	[CONFIG. NON VALIDA]	<ul style="list-style-type: none"> Configurazione non valida. La configurazione caricata sul variatore mediante collegamento in serie non è coerente. 	<ul style="list-style-type: none"> Verificare la configurazione precedentemente caricata. Caricare una configurazione coerente.
P H F	[PERDITA FASE RETE]	<ul style="list-style-type: none"> Variatore alimentato non correttamente o intervento di un fusibile. Interruzione di una fase. Utilizzo di un ATV71 trifase su una rete monofase Carico non equilibrato. Questa protezione agisce solo in carico. 	<ul style="list-style-type: none"> Verificare il collegamento potenza ed i fusibili. Riarmare. Utilizzare una rete trifase. Inibire il difetto mediante [Perdita fase rete] (IPL) = [No] (nO) (consultare il cd-rom fornito con il variatore).
U S F	[SOTTOTENS.]	<ul style="list-style-type: none"> Rete troppo bassa. Calo di tensione temporaneo. Resistenza di carica usurata. 	<ul style="list-style-type: none"> Verificare la tensione e il parametro di tensione. Sostituire la resistenza di carica. Controllare/riparare il variatore.

