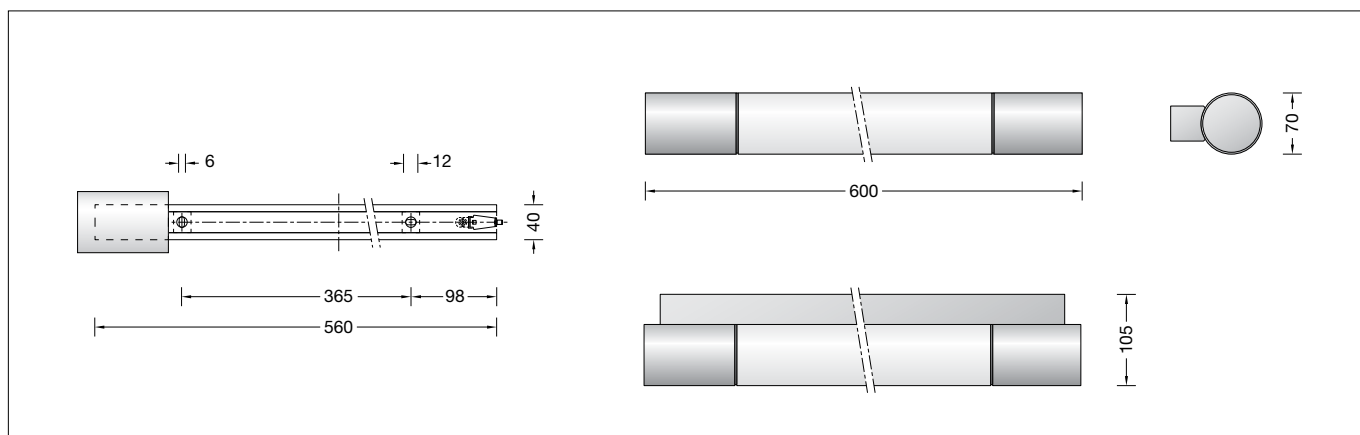


BEGA**23 253.1**

Wandleuchte für die Verwendung im Innenbereich
Wall luminaire for indoor use
Applique pour utilisation à l'intérieur



Gebrauchsanweisung

Anwendung

Wandleuchte · Innenleuchte aus mundgeblasenem Opalglas, mit Metallgehäuse, für alle Beleuchtungsaufgaben im Innenbereich. Überall dort, wo eine weiche und gleichmäßige Lichtstärkeverteilung benötigt wird. Leuchte mit hoher Schutzart.

Produktbeschreibung

Leuchte besteht aus Aluminium, Oberfläche Farbe weiß
Mundgeblasenes Opalglas
2 Befestigungslänglöcher
Breite 6 mm · Abstand 365 mm
Isoliergehäuse mit Leitungseinführung für Netzanschlussleitung bis \varnothing 10,5 mm, max. 3 x 1,5[□]
Anschlussklemme 2,5[□]
Schutzleiteranschluss
LED-Netzteil
220-240 V \sim 0/50-60 Hz
DC 170-276 V
BEGA Thermal Switch®
Temporäre thermische Abschaltung zum Schutz temperaturempfindlicher Bauteile
Schutzklasse I
Schutzart IP 44
Schutz gegen Eindringen fester Fremdkörper \geq 1 mm und Spritzwasser
 – Sicherheitszeichen
 – Konformitätszeichen
Gewicht: 1,9 kg

Sicherheit

Für die Installation und für den Betrieb dieser Leuchte sind die nationalen Sicherheitsvorschriften zu beachten. Die Montage und Inbetriebnahme darf nur durch eine Elektrofachkraft erfolgen. Der Hersteller übernimmt keine Haftung für Schäden, die durch unsachgemäßen Einsatz oder Montage entstehen. Werden nachträglich Änderungen an der Leuchte vorgenommen, so gilt derjenige als Hersteller, der diese Änderungen vornimmt.

Überspannungsschutz

Die in der Leuchte verbauten elektronischen Komponenten sind nach DIN EN 61547 gegen Überspannung geschützt. Um einen zusätzlichen Schutz z. B. vor Transienten etc. zu erreichen, empfehlen wir separate Überspannungsschutzkomponenten. Sie finden diese auf unserer Website unter www.bega.com.

Instructions for use

Application

Wall luminaire · indoor luminaire made of hand-blown opal glass and metal housing, for all lighting tasks in interior applications. They are ideal for places where a soft and uniform lighting distribution is required. Luminaire with a high protection class.

Product description

Luminaire made of Aluminium, finish Colour white
Hand-blown opal glass
2 elongated fixing holes
Width 6 mm · 365 mm spacing
Insulating housing with cable entry for mains supply cable up to \varnothing 10,5 mm, max. 3 x 1,5[□]
Connection terminal 2.5[□]
Earth conductor connection
LED power supply unit
220-240 V \sim 0/50-60 Hz
DC 170-276 V
BEGA Thermal Switch®
Temporary thermal shutdown to protect temperature-sensitive components
Safety class I
Protection class IP 44
Protected against granular foreign bodies \geq 1 mm and splash water
 – Safety mark
 – Conformity mark
Weight: 1.9 kg

Safety

The installation and operation of this luminaire are subject to national safety regulations. Installation and commissioning may only be carried out by a qualified electrician. The manufacturer accepts no liability for damage caused by improper use or installation. If subsequent modifications are made to the luminaire, the person responsible for these modifications shall be considered the manufacturer.

Overvoltage protection

The electronic components installed in the luminaire are protected against overvoltage in accordance with DIN EN 61547. To achieve an additional protection against e.g. transients, etc. we recommend separate overvoltage protection components. You can find them on our website at www.bega.com.

Fiche d'utilisation

Utilisation

Applique · luminaire d'intérieur en verre opale soufflé à la bouche, avec armature métallique, pour toutes sortes d'éclairage à l'intérieur. Partout là où l'on exige une répartition lumineuse douce et uniforme. Luminaire avec degré de protection élevé.

Description du produit

Luminaire fabriqué en aluminium, finition Couleur blanc
Verre opale soufflé à la bouche
2 trous oblongs de fixation
largeur 6 mm · entraxe 365 mm
Boîte isolée avec l'entrée de câble pour câble de raccordement jusqu'à \varnothing 10,5 mm max. 3 x 1,5[□]
Bornier 2,5[□]
Raccordement à la terre
Bloc d'alimentation LED
220-240 V \sim 0/50-60 Hz
DC 170-276 V
BEGA Thermal Switch®
Interruption thermique temporaire pour protéger les composants sensibles à la température
Classe de protection I
Degré de protection IP 44
Protection contre les corps solides \geq 1 mm et les projections d'eau
 – Sigle de sécurité
 – Sigle de conformité
Poids: 1,9 kg

Sécurité

Pour l'installation et l'utilisation de ce luminaire, respecter les normes de sécurité nationales. L'installation et la mise en service ne doivent être effectuées que par un électricien agréé. Le fabricant décline toute responsabilité pour tout dommage résultant d'une mise en œuvre ou d'une installation inappropriée du produit. Si des modifications sont apportées ultérieurement au luminaire, l'intervenant sera considéré comme étant le fabricant.

Protection contre les surtensions

Les composants électroniques installés dans le luminaire sont protégés contre la surtension conformément à la norme DIN EN 61547. Pour obtenir une protection supplémentaire contre la surtension, les tensions transitoires etc., nous proposons des composants de protection séparés. Vous les trouverez sur notre site web www.bega.com.

Leuchtmittel

Modul-Anschlussleistung	10,5 W
Leuchten-Anschlussleistung	12,8 W
Bemessungstemperatur	$t_a = 25\text{ °C}$
Umgebungstemperatur	$t_{a\text{ max}} = 45\text{ °C}$

23 253.1 K3

Modul-Bezeichnung	LED-0424/930 LED-0425/930
Farbtemperatur	3000 K
Farbwiedergabeindex	CRI >90
Modul-Lichtstrom	1735 lm
Leuchten-Lichtstrom	1318 lm
Leuchten-Lichtausbeute	103 lm/W

23 253.1 K4

Modul-Bezeichnung	LED-0424/940 LED-0425/940
Farbtemperatur	4000 K
Farbwiedergabeindex	CRI >90
Modul-Lichtstrom	1830 lm
Leuchten-Lichtstrom	1390 lm
Leuchten-Lichtausbeute	108,6 lm/W

Lamp

Module connected wattage	10.5 W
Luminaire connected wattage	12.8 W
Rated temperature	$t_a = 25\text{ °C}$
Ambient temperature	$t_{a\text{ max}} = 45\text{ °C}$

23 253.1 K3

Module designation	LED-0424/930 LED-0425/930
Colour temperature	3000 K
Colour rendering index	CRI >90
Module luminous flux	1735 lm
Luminaire luminous flux	1318 lm
Luminaire luminous efficiency	103 lm/W

23 253.1 K4

Module designation	LED-0424/940 LED-0425/940
Colour temperature	4000 K
Colour rendering index	CRI >90
Module luminous flux	1830 lm
Luminaire luminous flux	1390 lm
Luminaire luminous efficiency	108,6 lm/W

Lampe

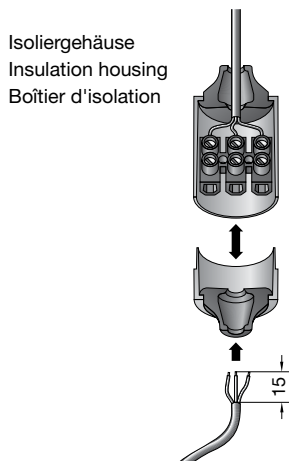
Puissance raccordée du module	10,5 W
Puissance raccordée du luminaire	12,8 W
Température de référence	$t_a = 25\text{ °C}$
Température d'ambiance	$t_{a\text{ max}} = 45\text{ °C}$

23 253.1 K3

Marquage des modules	LED-0424/930 LED-0425/930
Température de couleur	3000 K
Indice de rendu des couleurs	CRI >90
Flux lumineux du module	1735 lm
Flux lumineux du luminaire	1318 lm
Rendement lum. d'un luminaire	103 lm/W

23 253.1 K4

Marquage des modules	LED-0424/940 LED-0425/940
Température de couleur	4000 K
Indice de rendu des couleurs	CRI >90
Flux lumineux du module	1830 lm
Flux lumineux du luminaire	1390 lm
Rendement lum. d'un luminaire	108,6 lm/W



Montage

Zur Montage und Demontage des Opalglaszylinders ist an der lösbaren Kappe der Leuchte ein Freiraum von 300 mm einzuhalten.

LEDs sind hochwertige elektronische Bauteile! Bitte vermeiden Sie während der Montage oder des Auswechselns eine direkte Berührung der Lichtaustrittsfläche mit den Händen.

Leuchte öffnen:

Knopf lösen, Kappe und Glas abnehmen. Befestigungslöcher im Abstand 365 mm in die Montagefläche einbringen. Zum Netzanschluss Isoliergehäuse auseinanderziehen, Netzanschlussleitung max. 15 mm abisolieren und durch die Leitungseinführung in das Isoliergehäuse führen -siehe Abbildung-. Schutzleiterverbindung herstellen und elektrischen Anschluss vornehmen. Beide Teile des Isoliergehäuses zusammendrücken, bis sie hörbar einrasten. Der Außenmantel der Leitung muss von der Durchführungstülle umschlossen sein. Leuchte mit beiliegendem oder anderem geeigneten Befestigungsmaterial am Montagegrund befestigen. Glas in Leuchtgehäuse einsetzen und mit Kappe schließen. Knopf in Kappe einschrauben.

Reinigung · Pflege

Leuchte regelmäßig mit lösungsmittelfreien Reinigungsmitteln von Schmutz säubern.

Installation

For mounting and dismantling please keep a minimum distance of 300 mm between the removable cap and the wall.

LEDs are high-quality electronic components! Please avoid touching the light output opening of the LED directly during installation or relamping.

Open luminaire:

Loosen knob, remove cap and glass. Drill mounting holes into the mounting surface - spacing 365 mm. For the mains supply connecting open the insulation housing - pull open - strip mains supply cable max. 15 mm and lead it into the insulation housing - see sketch. Make earth conductor connection and electrical connection. Connect both parts of the insulation housing until they audibly engage. The outer coating of the cable has to be fully enclosed by the compression nipple. Fix luminaire with enclosed or any other suitable fixing material onto the mounting surface. Place glass into luminaire housing, close luminaire with the cap and screw in knob into the cap.

Cleaning · Maintenance

Clean luminaire regularly with solvent-free cleansers from dirt.

Installation

Pour enlever et poser le cylindre en verre opale, il faut garantir une distance minimale de 300 mm entre le cylindre enlevable et le mur.

Les LEDs sont des composants électroniques haut de gamme. Eviter de les toucher avec les doigts lorsque vous les installez ou les changez.

Ouvrir le luminaire.

Devissier le bouton, enlever le couvercle et le verre. Percer les trous de fixation avec entraxe de 365 mm dans la surface de fixation. Pour le raccordement électrique ouvrir le boîtier d'isolation, dénuder de max 15 mm le câble de raccordement et introduire le câble de raccordement par l'entrée de câble dans la boîte d'isolation - voir le croquis. Mettre à la terre et procéder au raccordement électrique. Assembler les deux parties de la boîte d'isolation jusqu'au enclenchement audible. La gaine extérieure du câble doit être enfermée du nipple d'étanchéité. Fixer le luminaire sur la surface de montage avec le matériel de fixation fourni ou tout autre matériel approprié. Poser le verre dans l'armature. Fermer le luminaire avec le couvercle et visser le bouton.

Nettoyage · Entretien approprié

Nettoyer régulièrement le luminaire et débarrasser le de la saleté. N'utiliser que des produits d'entretien ne contenant pas de solvant.

Austausch des LED-Moduls

Die Bezeichnung des LED-Moduls ist auf einem Etikett in der Leuchte vermerkt.

BEGA Ersatzmodule entsprechen in Lichtfarbe und Lichtleistung den ursprünglich verbauten Modulen. Der Austausch kann mit handelsüblichem Werkzeug durch qualifizierte Personen erfolgen.

Anlage spannungsfrei schalten.

Seitlichen Knopf lösen, Kappe entfernen und Glas herausnehmen.

Bitte beachten Sie die Montageanleitung des LED-Moduls.

Ein defektes Glas muss ersetzt werden.

Glas in Leuchtgehäuse einsetzen und mit Kappe schließen. Knopf in Kappe einschrauben.

Replacement of the LED module

The designation of the LED module is noted on a label in the luminaire.

The light colour and light output of BEGA replacement modules correspond to those of the modules originally fitted. The module can be replaced by qualified persons using standard tools.

Disconnect the system.

Loosen lateral knob, remove cap and take out glass.

Please follow the installation instructions for the LED module.

Defective glass must be replaced.

Insert glass into luminaire housing, close luminaire with the cap and screw in knob into the cap.

Remplacement du module LED

La désignation du module LED est inscrite sur une étiquette apposée sur le luminaire.

Les modules de rechange BEGA correspondent aux modules d'origine en termes de couleur de lumière et de flux lumineux. Le module LED peut être remplacé par une personne qualifiée à l'aide d'outils disponibles dans le commerce.

Travailler hors tension.

Devissier le bouton latéral, enlever le couvercle et enlever le verre.

Respecter la fiche d'utilisation du module LED.

Un verre endommagé doit être remplacé.

Poser le verre dans l'armature. Fermer le luminaire avec le couvercle et visser le bouton.

Ersatzteile

Ersatzglas	11 002.947.1R.G
LED-Netzteil	DEV-0341/350
LED-Modul 3000 K	LED-0425/930
LED-Modul 4000 K	LED-0425/940
LED-Modul 3000 K	LED-0424/930
LED-Modul 4000 K	LED-0424/940
Dichtung	83001 179

Spares

Spare glass	11 002.947.1R.G
LED power supply unit	DEV-0341/350
LED module 3000 K	LED-0425/930
LED module 4000 K	LED-0425/940
LED module 3000 K	LED-0424/930
LED module 4000 K	LED-0424/940
Gasket	83001 179

Pièces de rechange

Verre de rechange	11 002.947.1R.G
Bloc d'alimentation LED	DEV-0341/350
Module LED 3000 K	LED-0425/930
Module LED 4000 K	LED-0425/940
Module LED 3000 K	LED-0424/930
Module LED 4000 K	LED-0424/940
Joint	83001 179